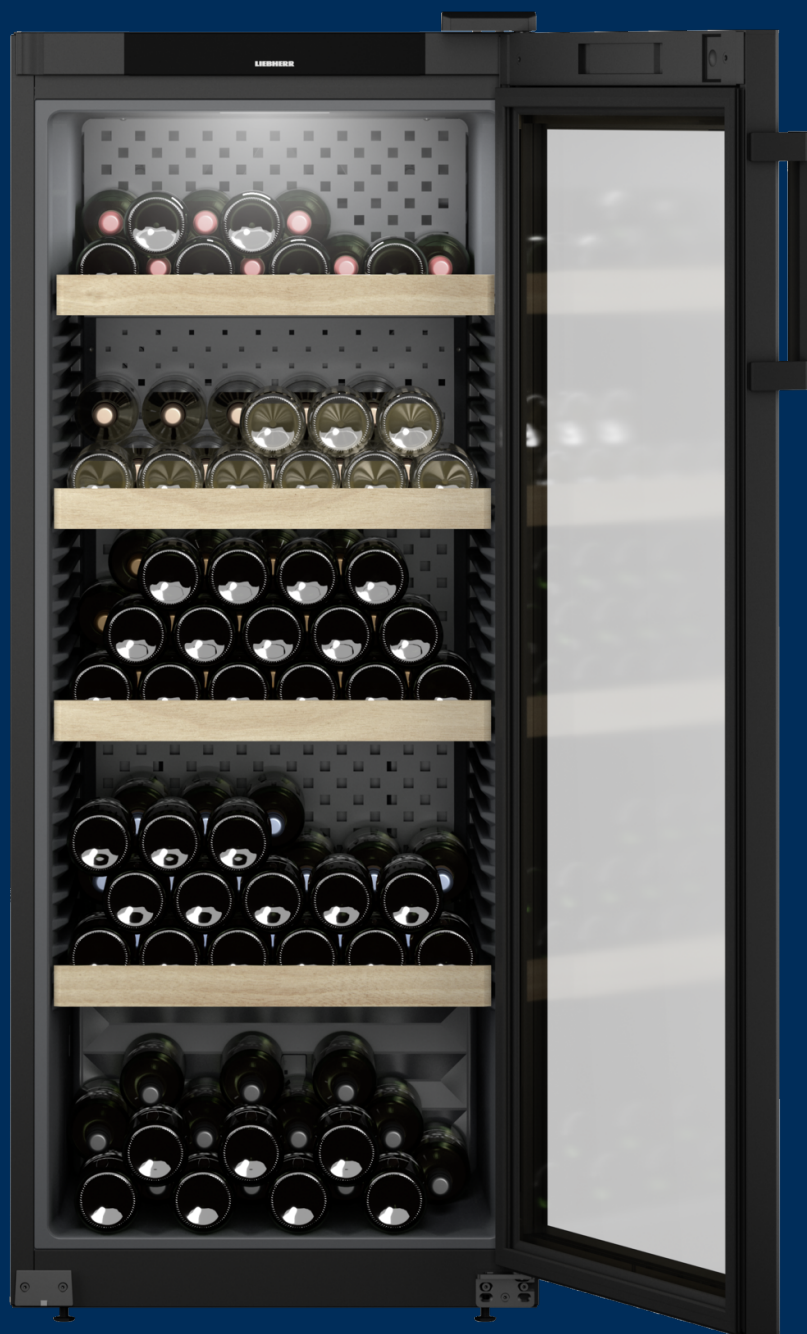


# WPbl 4601

Armoire de stockage du vin

GrandCru



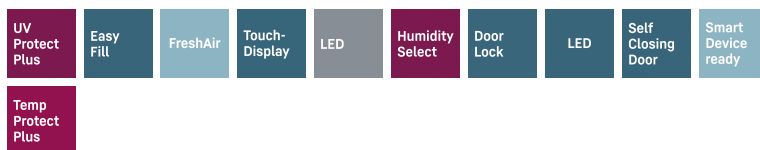
Appareil sur pieds

**LIEBHERR**

## WPbl 4601

Armoire de stockage du vin  
GrandCru

**G** German  
Engineering



← 60 →



Classe énergétique



|                                |                                  |
|--------------------------------|----------------------------------|
| Cons. électrique annuelle/24h  | 111 / 0,304 kWh <sup>1</sup>     |
| Cap. de bouteilles 0,75 l max. | 166 <sup>2</sup>                 |
| Volume total                   | 328 l <sup>3</sup>               |
| Niveau sonore / classe sonore  | 38 dB(A) / C                     |
| Classe climatique              | SN-ST (+10 °C à +38 °C)          |
| Porte                          | Vitrée anti-UV cadre noir        |
| Côtés                          | Noir                             |
| Dimensions en cm (H / L / P)   | 148,4 / 59,7 / 76,3 <sup>3</sup> |

### Commandes

|                         |  |
|-------------------------|--|
| Régulation électronique | Ecran tactile digital monochrome 2,4" derrière la porte<br>Affichage digital de la température |
|-------------------------|--|

|                       |                    |
|-----------------------|--------------------|
| Alarme de température | visuelle et sonore |
| Alarme de porte       | visuelle et sonore |
| Sécurité enfants      | oui                |

### Avantages d'équipement

|                                   |  |
|-----------------------------------|--|
| Zones de température              | 1  |
| Plage de température réglable     | +5 °C à +20 °C   |
| Nb de circuits de froid réglables | 1  |
| PowerCooling                      | Air brassé, renouvellement d'air par filtre à charbon FreshAir |
| Éclairage intérieur               | Eclairage plafonnier LED commutable avec variateur             |
| Poignée barre                     | Poignée tube noire   |
| Interface de connexion            | Compatible Smart Home avec la SmartDeviceBox en option         |
| Type de clayettes                 | Clayettes bois réglables en hauteur                            |
| surfaces de rangement             | 5  |
| Ouverture de porte                | Porte réversible   |
| Serrure                           | mécanique, pour post-équipement                                |
| EAN-Nr.                           | 9005382243978  |

<sup>1</sup> La profondeur d'appareil indiquée augmente de 3,5 cm avec la mise en place de la pièce d'écartement mural qui permet d'atteindre la classe énergétique déclarée. Cela n'a aucune incidence sur le fonctionnement de l'appareil mais la consommation d'énergie est ainsi optimisée.

<sup>2</sup> Cet appareil est exclusivement dédié à la conservation du vin. Capacité max. en bouteilles de Bordeaux (0,75 l) selon Norme NF H 35-124 (H: 300,5 mm, Ø 76,1 mm).

<sup>3</sup> Conformément au règlement UE 2019/2016, nous indiquons le volume total sous forme de nombre entier (arrondi à l'unité inférieure) et le volume des compartiments congélation et réfrigération avec un chiffre après la décimale.

## Caractéristiques



### VibrateSafe

Vos vins ont besoin de calme et de silence. C'est pourquoi nos armoires à vin garantissent un stockage en douceur grâce à des compresseurs particulièrement silencieux spécialement développés par Liebherr et des clayettes en bois stables en hêtre massif. Votre vin peut ainsi vieillir tranquillement en toute sérénité.



### Clayette en bois, réglable en hauteur

Authentique et élégante Les élégantes clayettes en bois de hêtre sont conçues pour le stockage horizontal du vin, sans vibrations. Leur forme ergonomique facilite la mise en place, le retrait et la réorganisation des bouteilles. Autre avantage : le bois respire et retient de petites quantités d'eau, ce qui concourt à la création d'un microclimat intérieur idéalement adapté au vieillissement et à la conservation des vins.



### UVProtect Plus

Triple protection. Pour le vieillissement, les armoires à vin avec porte vitrée disposent d'une protection sans précédent contre les rayons UV : trois couches de protection composées de verre teinté et d'une double couche métallique déposée sous vide. Connu sous le nom de revêtement à faible émissivité, ce système assure une protection très efficace de votre vin contre les rayons solaires nocifs.



### Réglage précis de la température

S'il n'est pas stocké à la bonne température, le vin peut être endommagé et perdre sa qualité. Grâce à la précision du contrôle électronique, la température requise est maintenue en permanence dans votre armoire à vin Liebherr. Elle peut être réglée au degré près entre +5 °C et +20 °C. La température réelle s'affiche à l'écran.



### Aide au chargement EasyFill

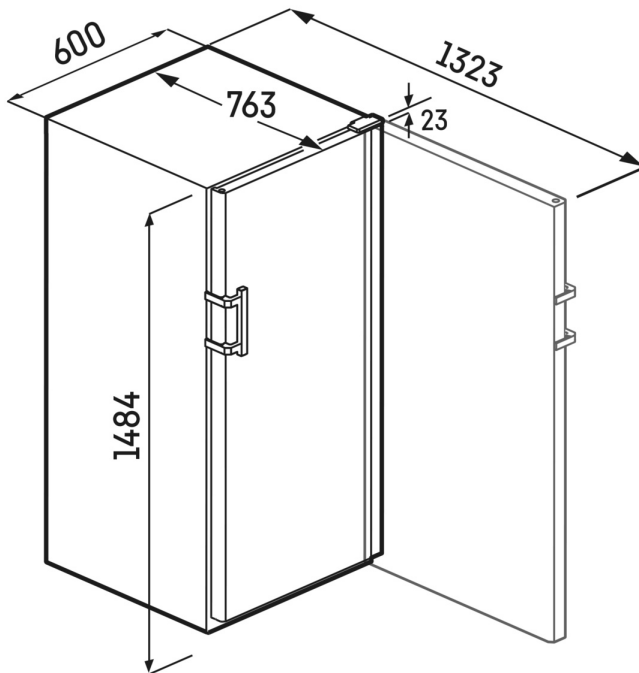
Faciliter le chargement Grâce à l'aide au chargement EasyFill, la porte de votre armoire à vin est maintenue ouverte à partir d'un angle d'ouverture de 90°, ce qui facilite beaucoup le rangement des bouteilles dans l'appareil. Grâce au mécanisme de fermeture automatique SelfClosing, la porte se ferme seule et tout en douceur lorsqu'elle est ouverte de moins de 90°, préservant ainsi vos vins précieux.



### Filtre FreshAir à charbon actif

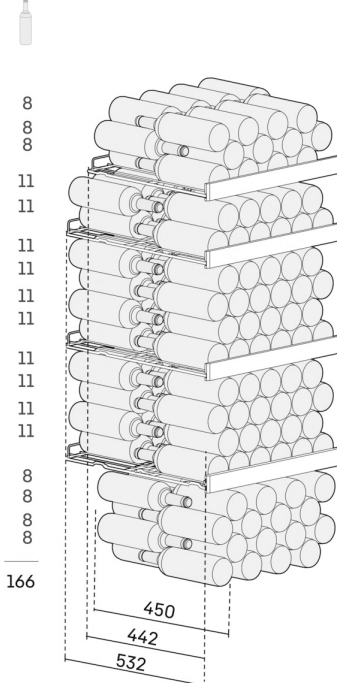
Pour permettre à vos vins de s'épanouir dans un climat optimal, toutes les armoires à vin Liebherr sont équipées d'un filtre à charbon actif qui retient efficacement tous les types d'odeurs. Votre vin conserve ainsi tout son bouquet. Pour qu'il en soit toujours ainsi, votre cave à vin Liebherr vous rappelle tous les 6 mois de renouveler le filtre, ce que vous pouvez faire facilement vous-même.

# Dessin technique



max.

[mm]



Les produits et leurs détails sont mis en scène à des fins publicitaires. Bien que nous nous efforcions de garantir l'exactitude de toutes les données et informations contenues dans ce dépliant, Liebherr se réserve le droit de procéder à des modifications sans préavis. Dans la mesure où les dimensions, les spécifications et les performances réelles de l'appareil sont d'une importance décisive, nous recommandons de vérifier les instructions de montage jointes à l'appareil concerné. Liebherr décline toute responsabilité en cas de dommages éventuels.  
(06.09.2024)

