

---

# IRBdi 5181

---

Beépített hűtő-fagyasztó BioFresh  
Professional készülékkel  
Δ Peak

## LIEBHERR

Beépített készülék



# IRBdi 5181

Beépített hűtő-fagyasztó BioFresh Professional készülékkel

△ Peak



↑  
178  
↓



Építési mód	Fixen rögzített ajtó / integrálható beépíthető készülék
Energiahatékonysági osztály	<b>D</b>
Energiafogyasztás év/24 h	<b>163 / 0,446 kWh</b>
Teljes hűtött tér	<b>273 l<sup>1</sup></b>
Hűtött terek	Hűtőrész: <b>151,6 l</b> / BioFresh rész: <b>95,2 l</b> / Fagyasztórész: <b>27 l</b>
Zajkibocsátási érték és osztály	<b>34 dB(A) / B, SuperSilent</b>
Klímaosztály	<b>SN-T (+10 °C ig +43 °C)</b>
Frekvencia / feszültség	<b>50-60 Hz / 220-240 V~</b>
Teljesítményigény	<b>1,2 A</b>
Beépítési méret cm-ben (Ma / Szé / Mé)	<b>177,2-178,8 / 56-57 / min. 55</b>
<b>Vezérlés</b>	
Vezérlés	2,4"-os színes TFT-kijelző, Touch- & Swipe Digitális hőmérsékletkijelző a hűtő- és a BioFreshrészhez
Csatlakozó	SmartDeviceBox-szal
Ajtóriasztás	optikai és akusztikus
<b>Hűtőrész</b>	
Ventilátor	PowerCooling Ambilight világítással FreshAir aktív-szűrővel
Ajtó tárolópolcok	Premium GlassLine tároló polc palacktartóval, kihúzható VarioBoxok, variálható tojástartó, vajtartó
VarioSafe	igen
Palacktartó	Integrált palacktartó
Megvilágítás	Világító panel mindkét oldalon LED-es hátfal-megvilágítás
BioFresh rekesz	3 BioFresh rekesz, 1 Fruit & Vegetable rekesz, HydroBreeze, 1 Fish & Seafood rekesz, 1 Meat & Dairy rekesz, 1 FlexSystem
<b>Fagyasztórész</b>	
Mélyhűtőfokozat	****
Fagyasztási teljesítmény 24 óra alatt	2 kg
Tárolási idő üzemzavar esetén	14 h
Jégkockatartó	igen
<b>A felszereltség előnyei</b>	
Ajtónyitás iránya	jobb, átfordítható
Cserélhető ajtótmítés	igen
EAN	4016803114758

<sup>1</sup> Az (EU) 2019/2016 rendelet értelmében a teljes térfogatot (kerekített) egész számként, a fagyos és frissentartó rekeszek térfogatát pedig egy tizedesjeggyel adjuk meg.

## Jellemzők



**BioFresh + HydroBreeze**

Úgy kívánja hűteni a gyümölcsöket és a zöldségeket, akár a profik? A HydroBreeze le fogja nyugtázni: a hideg köd a rekeszben uralkodó, kicsivel 0 °C feletti hőmérséklettel együtt biztosítja az élelmiszerek extra hosszú eltarthatóságát. Emellett nagyszerű látványt nyújt. A HydroBreeze 90 percenként bekapcsol 4 másodpercre, ajtónyitás esetén pedig 8 másodpercre.



**Fish & Seafood rekesz**

Szereti a halat? A Liebherr-ben az is friss marad! A Fish & Seafood rekesz a halat és a tenger gyümölcseit az optimális -2 °C-os hőmérsékleten tárolja, akár egy halkereskedésben. Állítsa be tetszés szerint a -2° C-os zónát - és tároljon a többi helyen húst vagy tejtermékeket a számukra optimális 0° C-on. Egy LED-kijelző mutatja, ha a -2° C-os zóna éppen aktív.



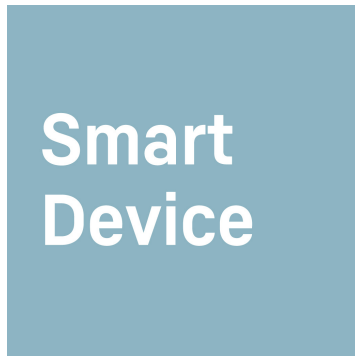
**Fruit & Vegetable rekesz**

Ropogós saláta vagy eper: az érzékeny élelmiszerek különleges törődést igényelnek, hogy tovább frissek maradjanak. Erről gondoskodnak a BioFresh rekeszek. A „Fruit & Vegetable rekeszben” 0 °C-hoz közeli a hőmérséklet. A tartós páratartalomnak és szoros zárásnak köszönhetően itt különösen jól érzik magukat a csomagolatlan gyümölcsök és zöldségek. Semmit nem kell beállítania.



**Meat & Dairy rekesz**

Szeretné, ha a borjúfilé vagy a tej sokáig friss maradna? A BioFresh rekeszekkel ez nem probléma. A „Meat & Dairy rekeszben” 0 °C-hoz közeli a hőmérséklet, ami ideális feltételeket teremt az érzékeny élelmiszerek tárolásához. A legjobb az egészben: minden tökéletesen be van állítva gyárilag az azonnali használatához, Önnek már csak élveznie kell a frissességet.



**Integrált SmartDeviceBox**

Liebherr készüléke a konyhában áll – de ha szeretné, bármikor csatlakozik az internethez. Az integrált SmartDeviceBox tálcán kínálja az okosothonok összes előnyét. Egyszerűen csak csatlakoztassa és kapcsolja be az eszközt, majd kösse össze Liebherr készülékét wifin keresztül a hálózattal.

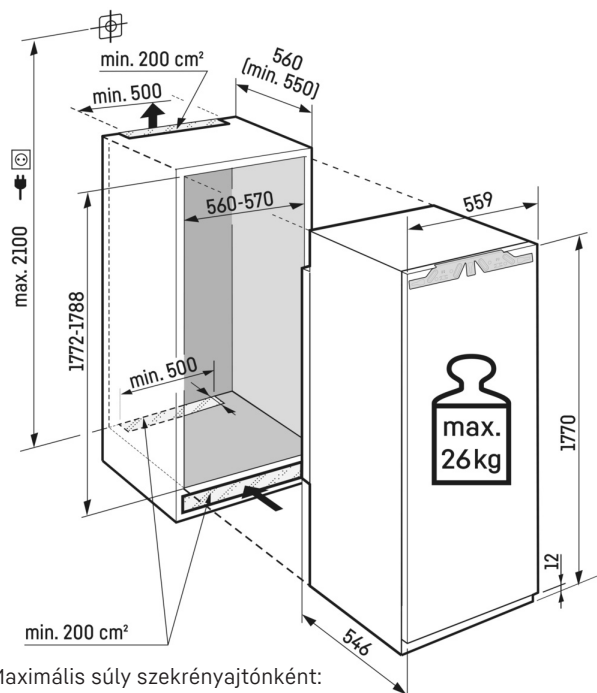


**Hangulatvilágítás**

A fény hangsúlyt ad a dizájnunk – akár csak hangulatvilágításunk a hűtőszekrénynek. A körbefutó világítás különleges hangsúlyokat teremt a belső térben. A dizájn SmartSteel hátsó fallal, valamint a magas fényű fekete ventilátorral együtt hangulatos környezet jön létre.



# Műszaki rajz



Maximális súly szekrényajtónként:  
Hűtőrekesz: 26 kg

A termékek és azok adatai reklámcélból vannak beállítva. Bár minden erőfeszítést megteszünk a szórólapon szereplő adatok és információk pontosságának biztosítására, a Liebherr fenntartja a jogot a változtatásokra előzetes értesítés nélkül. Amennyiben a készülék tényleges méretei, specifikációi és teljesítménye döntő fontosságúak, javasoljuk, hogy ellenőrizze az adott készülékhez mellékelt telepítési útmutatót. A Liebherr nem vállal felelősséget az esetleges károkért. (29.11.2023)

