



Lietošanas pamācība

Quality, Design and Innovation





[home.liebherr.com/fridge-manuals](http://home.liebherr.com/fridge-manuals)

# LIEBHERR

# Saturs

|          |  |           |
|----------|--|-----------|
| <b>1</b> | <b>Ierīces pārskats.....</b>                             | <b>3</b>  |
| 1.1      | Piegādes komplektācija.....                              | 3         |
| 1.2      | Ierīces un aprīkojuma pārskats.....                      | 3         |
|          | AutoDoor.....  | 3         |
| 1.4      | SmartDevice.....   | 4         |
| 1.5      | Ierīces izmantošanas sfēra.....                          | 4         |
| 1.6      | Atbilstības sertifikāts.....                             | 4         |
| 1.7      | SVHC vielas atbilstoši REACH regulai.....                | 4         |
| 1.8      | EPREL datu bāze.....                                     | 5         |
| <b>2</b> | <b>Vispārējie drošības norādījumi.....</b>               | <b>5</b>  |
| <b>3</b> | <b>Touch &amp; Swipe displeja darbības princips.....</b> | <b>6</b>  |
| 3.1      | Navigācijas un simbolu skaidrojums.....                  | 6         |
| 3.2      | Izvēlnes.....  | 7         |
| 3.3      | Miera režīms.....  | 7         |
| <b>4</b> | <b>Ekspluatācijas uzsākšana.....</b>                     | <b>7</b>  |
| 4.1      | Ierīces ieslēgšana (pirmreizējā ekspluatācija).....      | 7         |
| 4.2      | InfinitySpring lietošanas sākšana*.....                  | 8         |
| 4.3      | HydroBreeze lietošanas sākšana.....                      | 8         |
| <b>5</b> | <b>Uzglabāšana.....</b>                                  | <b>8</b>  |
| 5.1      | Norādes par uzglabāšanu.....                             | 8         |
| 5.2      | Ledusskapja nodalījums.....                              | 9         |
| 5.3      | BioFresh.....  | 9         |
| 5.4      | **** Saldētavas nodalījums*.....                         | 9         |
| 5.5      | Uzglabāšanas ilgums.....                                 | 9         |
| <b>6</b> | <b>Enerģijas taupīšana.....</b>                          | <b>10</b> |
| <b>7</b> | <b>Vadība.....</b>                                       | <b>11</b> |
| 7.1      | Vadības un indikācijas elementi.....                     | 11        |
| 7.1.1    | Statusa rādījums.....                                    | 11        |
| 7.1.2    | Indikatora simboli.....                                  | 11        |
| 7.2      | Ierīces funkcijas.....                                   | 11        |
| 7.2.1    | Norādes par ierīces funkcijām.....                       | 11        |
|          | Ierīces izslēgšana un ieslēgšana.....                    | 11        |
|          | WLAN.....  | 11        |
|          | Temperatūra.....   | 12        |
|          | Temperatūras mērvienība.....                             | 13        |
|          | BioFresh B-Value .....                                   | 13        |
|          | D-Value.....   | 13        |
|          | AutoDoor .....   | 13        |
|          | SuperCool.....   | 16        |
|          | PartyMode .....  | 16        |
|          | HolidayMode.....   | 17        |
|          | SabbathMode.....   | 17        |
|          | EnergySaver .....  | 18        |
|          | HydroBreeze.....   | 18        |

|   |   |           |
|---|---|-----------|
|  | CleaningMode.....                               | 19        |
|  | Displeja spilgtums.....                         | 19        |
|  | Durvju trauksmes signāls.....                   | 20        |
|  | AutoDoor skaņa.....                             | 20        |
|  | Ievades bloķēšanas mehānisms.....               | 20        |
|  | Valoda.....                                     | 21        |
|  | Ierīces informācija.....                        | 21        |
|  | Programmatūra.....                              | 21        |
|  | Atgādinājums.....                               | 22        |
|  | Demonstrācijas režīms.....                      | 22        |
|  | Atiestate uz rūpnīcas iestatījumiem.....        | 23        |
| 7.3   | Ziņojumi.....                                   | 23        |
| 7.3.1   | Brīdinājumu pārskats.....                       | 23        |
| 7.3.2   | Brīdinājumu aizvēršana.....                     | 24        |
| 7.3.3   | Atgādinājumu pārskats.....                      | 25        |
| 7.3.4   | Atgādinājumu aizvēršana.....                    | 25        |
| <b>8</b>  | <b>Aprīkojums.....</b>                          | <b>26</b> |
| 8.1   | 4-zvaigžņu saldētavas nodalījums* .....         | 26        |
| 8.2   | Durvju plaukti.....                             | 26        |
| 8.3   | Plaukti.....                                    | 27        |
| 8.4   | Dalāmais plaukts.....                           | 28        |
| 8.5   | VarioSafe .....                                 | 28        |
| 8.6   | InfinitySpring*.....                            | 30        |
| 8.7   | Vieta cepšanas paplātei.....                    | 30        |
| 8.8   | Maināma pudeļu novietne.....                    | 31        |
| 8.9   | Atvilktnes.....                                 | 31        |
| 8.10  | Fruit & Vegetable-Safe vāks.....                | 32        |
| 8.11  | Mitruma regulēšana.....                         | 32        |
| 8.12  | HydroBreeze.....                                | 33        |
| 8.13  | Sviesta trauks.....                             | 34        |
| 8.14  | Nodalījums olām.....                            | 34        |
| 8.15  | Pudeļu turētājs.....                            | 34        |
| 8.16  | FlexSystem.....                                 | 34        |
| <b>9</b>  | <b>Apkope.....</b>                              | <b>35</b> |
| 9.1   | FreshAir aktīvās ogles filtrs.....              | 35        |
| 9.2   | Ūdens tvertne*.....                             | 35        |
| 9.3   | Ūdens filtrs*.....                              | 36        |
| 9.4   | Izvelkamo sistēmu izjaukšana / montāža.....     | 36        |
| 9.5   | Ierīces atkausēšana.....                        | 37        |
| 9.6   | Saldētavas nodalījuma manuālā atkausēšana*..... | 37        |
| 9.7   | Ierīces tīrīšana.....                           | 37        |
| <b>10</b>   | <b>Palīdzība klientam.....</b>                  | <b>38</b> |
| 10.1  | Tehniskie rādītāji.....                         | 38        |
| 10.2  | Darbības trokšņi.....                           | 38        |
| 10.3  | Tehnisks traucējums.....                        | 38        |
| 10.4  | Klientu serviss.....                            | 40        |
| 10.5  | Datu plāksnīte.....                             | 41        |
| <b>11</b>   | <b>Ekspluatācijas izbeigšana.....</b>           | <b>41</b> |
| <b>12</b>   | <b>Utilizācija.....</b>                         | <b>41</b> |
| 12.1  | Ierīces sagatavošana utilizācijai.....          | 41        |
| 12.2  | Ierīces ekoloģiski nekaitīga utilizācija.....   | 41        |

Ražotājs pastāvīgi strādā pie visu tipu un modeļu pilnveidošanas. Tādēļ ceram uz jūsu izpratni un paturam tiesības veikt izmaiņas formā, aprīkojumā un tehnoloģijā.

| Simbols | Skaidrojums   |
|---------|---|
|         | <b>Instrukcijas lasīšana</b><br>Lai iepazītos ar visām jaunās ierīces priekšrocībām, uzmanīgi izlasiet šajā pamācībā sniegtās norādes.  |
|         | <b>Papildinformācija internetā</b><br>Elektronisko pamācību ar izvērstu informāciju dažādās valodās atradīsiet internetā, noskenējot pamācības priekšējā lappusē esošo kvadrāt kodu vai ievadot servisa numuru tīmekļvietnē <a href="http://home.liebherr.com/fridge-manuals">home.liebherr.com/fridge-manuals</a> .<br>Servisa numuru atradīsiet datu plāksnītē:<br><br><i>Fig. Piemēra attēlojums</i> |
|         | <b>Ierīces pārbaude</b><br>Pārbaudiet visas daļas, vai transportēšanas laikā nav radušies bojājumi. Pretenziju gadījumā vērsieties tirdzniecības uzņēmumā vai klientu apkalpošanas dienestā.  |
|         | <b>Atšķirības</b><br>Šī instrukcija attiecas uz vairākiem modeļiem, tādēļ ir iespējamas atšķirības. Nodaļas, kas attiecas tikai uz noteiktām ierīcēm, apzīmētas ar zvaigznīti (*).  |
|         | <b>Norādes par veicamajam darbībām un veicamo darbību rezultāti</b><br>Norādes par veicamajam darbībām ir atzīmētas ar ▶.<br>Veicamo darbību rezultāti ir atzīmēti ar ▷.  |
|         | <b>Videomateriāli</b><br>Videomateriāli par ierīcēm ir pieejami video-tēkas "YouTube" kanālā "Liebherr-Hausgeräte".   |

Šī lietošanas pamācība attiecas uz:

IRBA.. 41.. / 51..

## 1 Ierīces pārskats

### 1.1 Piegādes komplektācija

Pārbaudiet visas daļas, vai transportēšanas laikā nav radušies bojājumi. Pretenziju gadījumā vērsieties tirdzniecības uzņēmumā vai klientu servisā. (skat. 10.4 Klientu serviss)

Piegāde sastāv no šādām daļām:

- Iebūvējama ierīce
- Aprīkojums (atkarībā no modeļa)
- Montāžas materiāls (atkarībā no modeļa)
- «Quick Start Guide»
- «Installation Guide»
- Servisa grāmatiņa

### 1.2 Ierīces un aprīkojuma pārskats

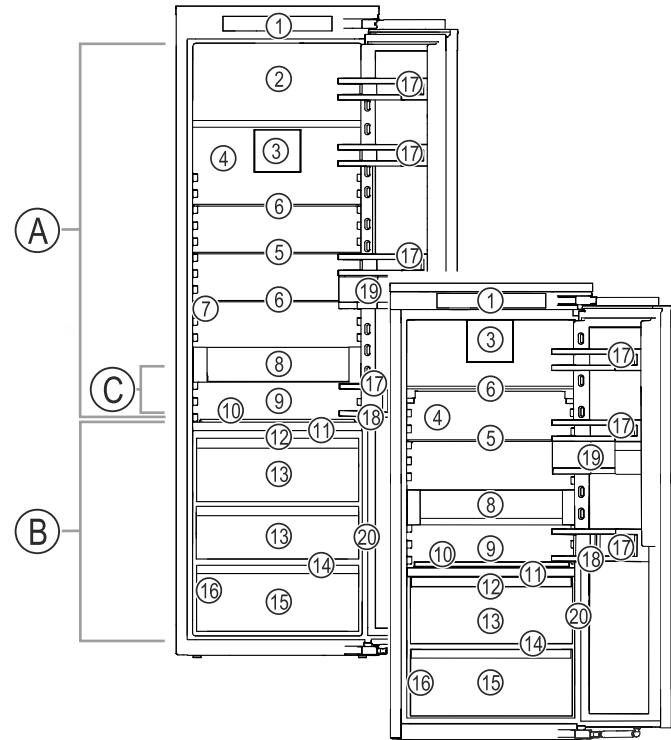


Fig. 1 Ilustratīvs attēlojums

#### Temperatūru diapazons

- (A) Ledusskapja nodalījums  
(B) BioFresh  
(C) Zemākās temperatūras zona

#### Aprīkojums

- |  |                                    |
|--|------------------------------------|
| (1) Vadības elementi                             | (11) HydroBreeze                   |
| (2) 4-zvaigžņu saldētavas nodalījums*            | (12) Fruit & Vegetable-Safe vāks   |
| (3) Ventilators ar FreshAir aktīvās ogles filtru | (13) Fruit & Vegetable-Safe        |
| (4) Sausa aizmugures siena                       | (14) Izplūdes atvere               |
| (5) Dalāmais plaukts                             | (15) Meat & Dairy-Safe             |
| (6) Plaukts                                      | (16) Datu plāksnīte                |
| (7) InfinitySpring*                              | (17) Durvju plaukts                |
| (8) VarioSafe                                    | (18) Pudeļu turētājs               |
| (9) Vieta cepšanas paplātei                      | (19) VarioBox                      |
| (10) Maināma pudeļu novietne                     | (20) Klauvējiena funkcijas sensors |

#### Norāde

- ▶ Plaukti, atvilktnes vai kastes stāvoklī piegādes laikā ir izvietotas optimālai energoefektivitātei. Taču izvietojuma izmaiņas nodrošināto ievietošanas iespēju ietvaros, piem., plaukti ledusskapja nodalījumā, nekādā veidā neietekmē enerģijas patēriņu.






#### AutoDoor

Šī ierīce ir aprīkota ar AutoDoor.

Jūs varat dažādos veidos atvērt durvis:

- ar roku
- ar klauvējiena signālu
- ar viedtālruni
- ar balss komandu

# Ierīces pārskats

|   |  |
|---|--|
|  | <b>Klauvējiena signāls</b><br>Jūs atverat un aizverat durvis, pieklaudevot ar roku pie durvīm. Jūs konfigurējat klauvējiena signālu, izmantojot vadības un indikācijas elementus. Jūs varat jebkurā brīdī mainīt klauvējiena signāla jutību.               |
|  | <b>Viedtālrunis</b><br>Jūs atverat un aizverat durvis ar viedtālruni. Šim nolūkam jums viedtālrunī jāinstalē lietotne SmartDevice un jāsavieno šī ierīce ar WLAN. Jūs veicat visus iestatījumus lietotnē SmartDevice.                                      |
|  | <b>Balss komanda</b><br>Jūs atverat un aizverat durvis ar balss komandu. Šim nolūkam jums viedtālrunī jāinstalē lietotne SmartDevice, jāsavieno šī ierīce ar WLAN un jāizmanto piemērots balss vednis. Jūs veicat visus iestatījumus lietotnē SmartDevice. |



Papildu informāciju un pamācības atradīsiet: [home.liebherr.com/faq-autodoor](http://home.liebherr.com/faq-autodoor)

## 1.4 SmartDevice

SmartDevice ir šī ledusskapja tīkla izveides risinājums.

Ja jūsu ierīce ir saderīga ar SmartDevice vai ir sagatavota šim nolūkam, jūs varat ātri un vienkārši integrēt šo ierīci savā WLAN tīklā. Ar SmartDevice lietotni varat vadīt šo ierīci no mobilās gala iekārtas. SmartDevice lietotnē jums ir pieejamas papildu funkcijas un iestatīšanas iespējas.

Ar SmartDevice šī ierīce ir ar SmartDevice funkciju saderīga ierīce: Lai šo ierīci varētu savienot ar WLAN tīklu, jums jālejupielādē SmartDevice lietotne.



Papildu informācija [smartdevice.liebherr.com](http://smartdevice.liebherr.com) par SmartDevice:

Lejupielādējiet SmartDevice lietotni:



Pēc SmartDevice lietotnes instalācijas, izmantojot SmartDevice lietotni un ierīces funkciju WLAN (skat. WLAN), jūs varat integrēt šo ierīci savā WLAN tīklā.

### Norāde

Šādās valstīs SmartDevice funkcija nav pieejama: Krievija, Baltkrievija, Kazahstāna.

## 1.5 Ierīces izmantošanas sfēra

### Noteikumiem atbilstoša lietošana

Ierīce ir piemērota vienīgi pārtikas produktu atdzesēšanai mājās vai mājsaimniecībā līdzīgā vidē. Tas attiecas, piem., uz lietošanu.

- personiskajās virtuvēs, brokastu pansijās,
- viesu uzņemšanai lauku mājās, viesnīcās, moteļos un citās naktsmītnēs,
- pārtikas piegādei un līdzīgiem pakalpojumiem vairumtirgotavās.

Ierīce nav paredzēta pārtikas produktu sasaldēšanai.\*

Lietošana citiem mērķiem nav pieļaujama.

### Paredzamā nepareizā lietošana

Šāda lietošana ir nepārprotami aizliegta:

- medikamentu, asins plazmas, laboratorijas preparātu vai tamlīdzīgu vielu un produktu saskaņā ar medicīnas produktu direktīvu 2007/47/EK uzglabāšana un atdzesēšana.
- izmantošana sprādzienbīstamās zonās

Ierīces ļaunprātīga izmantošana var radīt bojājumus ievietotajām precēm vai izraisīt to pilnīgu sabojāšanos.

### Klimata klases

Ierīces parametri ir aprēķināti tā, lai atbilstu noteiktām vides temperatūras robežām, atkarībā no klimata klases. Klimata klase, kurai paredzēta Jūsu iegādātā ierīce, norādīta datu plāksnītē.

### Norāde

► Lai nodrošinātu nevainojamu darbību, ievērojiet norādīto vides temperatūru.

| Klimata klase | atbilstoši vides temperatūrai |
|---------------|-------------------------------|
| SN            | 10 °C līdz 32 °C              |
| N             | 16 °C līdz 32 °C              |
| ST            | 16 °C līdz 38 °C              |
| T             | 16 °C līdz 43 °C              |
| SN-ST         | 10 °C līdz 38 °C              |
| SN-T          | 10 °C līdz 43 °C              |

## 1.6 Atbilstības sertifikāts

Saldēšanas aģenta cirkulācijas sistēmas hermētiskums ir pārbaudīts. Ierīce iebūvētā stāvoklī atbilst attiecīgajiem drošības noteikumiem, kā arī atbilstošo direktīvu prasībām.

ES tirgum: Ierīce atbilst direktīvas 2014/53/ES prasībām.

GB tirgum: Ierīce atbilst Radio Equipment Regulations 2017 SI 2017 No. 1206 prasībām.

ES atbilstības deklarācijas pilns teksts ir pieejams šādā interneta adresē: [www.liebherr.com](http://www.liebherr.com)

BioFresh nodalījums atbilst ledusskapja nodalījuma prasībām saskaņā ar standartu DIN EN 62552:2020.

## 1.7 SVHC vielas atbilstoši REACH regulai

Pēc turpmākās saites varat pārbaudīt, vai šī ierīce satur SVHC vielas atbilstoši REACH regulai: [home.liebherr.com/de/deu/de/liebherr-erleben/nachhaltigkeit/umwelt/scip/scip.html](http://home.liebherr.com/de/deu/de/liebherr-erleben/nachhaltigkeit/umwelt/scip/scip.html)

## 1.8 EPREL datu bāze

Sākot ar 2021. gada 1. martu, informācija par enerģijas patēriņa marķējumu un ekoloģiskās prasības attiecībā uz enerģijas patēriņa ražojumiem būs atrodamas Eiropas ražojumu datu bāzē (EPREL). Izmantojot šo saiti <https://eprel.ec.europa.eu/>, jūs nonāksiet ražojumu datu bāzē. Šeit jūs tiksiet aicināts ievadīt modeļa identifikatoru. Modeļa identifikatoru atradīsiet datu plāksnītē.

## 2 Vispārējie drošības norādījumi

Rūpīgi uzglabājiet šo lietošanas pamācību, lai jūs jebkurā brīdī varētu tai piekļūt.

Ja jūs ierīci nododat tālāk, tad nododiet kopā ar to arī lietošanas pamācību turpmākajam īpašniekam.

Lai pienācīgi un droši izmantotu ierīci, pirms lietošanas rūpīgi izlasiet šo lietošanas pamācību. Vienmēr ievērojiet tajā iekļautās norādes, drošības norādījumus un brīdinājuma norādījumus. Tie ir svarīgi, lai droši un nevainojami varētu uzstādīt un lietot ierīci.

### Bīstamība lietotājam:

- Šo ierīci var lietot bērni, kā arī personas ar samazinātām fiziskām, uztveres un garīgām spējām vai pieredzes un zināšanu trūkumu, ja viņi tiek uzraudzīti vai attiecīgi ir apmācīti par drošu ierīces lietošanu un saprot no tās izrietošos riskus.  
Bērni nedrīkst spēlēt ar ierīci. Tīrīšanu un lietotāja apkopi bērni nedrīkst veikt bez uzraudzības. Bērni vecumā no 3 līdz 8 gadiem drīkst ievietot ierīcē un izņemt no ierīces produktus. Bērni, kas jaunāki par 3 gadiem, jāargā no ierīces, ja viņi pastāvīgi netiek uzraudzīti.
- Kontaktligzdai jābūt viegli pieejamai, lai ierīci avārijas situācijā varētu ātri atvienot no strāvas. Turklāt tai jāatrodas ārpus ierīces aizmugures zonas.
- Ja ierīce tiek atvienota no strāvas, atvienošanu vienmēr veiciet, ņemot aiz kontaktdakšas. Nevelciet aiz kabeļa.
- Ja ierīce sabojājusies, izvelciet kontaktdakšu vai izslēdziet drošinātāju.
- Nesabojājiet strāvas vadu. Nelietojiet ierīci ar bojātu strāvas vadu.
- Uzticiet remontu un iejaušanos ierīcē veikt tikai klientu apkalpošanas servisam vai citiem šim nolūkam sagatavotiem speciālistiem.
- Ierīci iebūvējiet, pieslēdziet un utilizējiet tikai saskaņā ar norādījumiem.
- Ierīci darbiniet tikai iebūvētā stāvoklī.
- Ražotājs neuzņemas atbildību par kaitējumu, kas var tikt nodarīts sakarā ar

nepareizu pieslēgšanu stacionārajai ūdens pievadei.\*

### Ugunsgrēka bīstamība:

- Ierīcē izmantotais saldēšanas aģents (dati norādīti datu plāksnītē) ir videi nekaitīgs, taču ugunsnedrošs. Izplūdis saldēšanas aģents var aizdegties.
  - Nepieļaujiet saldēšanas sistēmas cauruļišu sabojāšanu.
  - Ierīces iekšpusē nelietojiet aizdegšanās avotus.
  - Ierīces iekšpusē nelietojiet elektriskas iekārtas (piemēram, tvaika tīrīšanas iekārtas, sildītājus, saldējuma gatavotāju utt.).
  - Ja saldēšanas aģents izplūst: Novērsiet atklātas uguns vai aizdegšanās avotu tuvumu izplūdes vietai. Izvēdiniet telpu. Informējiet klientu apkalpošanas dienestu.
- Neuzglabājiet ierīcē sprāgstošas vielas vai aerosola baloniņus ar vielām, kas deg vai izplešas, piem., butānu, propānu, pentānu u. tml. Šādas vielas atpazīsiet pēc norādēm par saturu vai atklātas liesmas simbola uz baloniņa. Ja šādas gāzes izplūst, nonākot saskarē ar ierīces elektriskajām daļām, tās var uzliesmot.
- Netuvojieties ierīcei ar aizdedzinātām svecēm, lampām un citiem priekšmetiem ar atklātu liesmu, lai ierīcē neizraisītu ugunsgrēku.
- Alkoholiskos dzērienus vai citus alkoholu saturošus iepakojumus uzglabājiet tikai cieši aizvērtā traukā. Eventuāli izliets alkohols, nonākot saskarē ar ierīces elektriskajām daļām, var uzliesmot.

### Nokrišanas un apgāšanās bīstamība:

- Ierīces cokolu, atvilktnes, durvis utt. neizmantojiet kā pakāpienus vai balstus. Īpaši tas attiecas uz bērniem.

### Saindēšanās bīstamība ar pārtikas produktiem:

- Neēdiet pārtikas produktus ar notecējušu lietošanas termiņu.

### Apsaldējumu, kurluma sajūtas un sāpju bīstamība:

- Nepieļaujiet ilgstošu ādas kontaktu ar aukstām virsmām vai atdzesētiem / sasaldētiem produktiem vai veiciet aizsardzības pasākumus, piem., izmantojiet cimdsus.

### Šādi varat gūt savainojumus un sabojāt ierīci:

## Touch & Swipe displeja darbības princips

- Karsts tvaiks var radīt savainojumus. Atkausēšanai nelietojiet elektriskās sildierīces vai tvaika tīrīšanas ierīces, atklātu uguni vai atkausēšanu paātrinājošus aerosolus.
- Ledus noņemšanai neizmantojiet asus priekšmetus.

### Saspiešanas risks:



Fig. 2

- Kamēr durvis aizveras, turiet brīvu durvju zonu un nebāziet rokas.
- Atverot un aizverot durvis, nelieciet rokas eņģēs. Var notikt pirkstu iespiešana.

### Bojājumu risks:

Ja durvis automātiski aizveras, var tikt bojātas izvelkamās atvilktnes un teleskopiskās sliedes.

- Pilnīgi iebīdīet atvilktnes, pirms durvis automātiski aizveras.
- Ja atvilktnē bija izņemta: Pilnīgi iebīdīet teleskopiskās sliedes, pirms durvis automātiski aizveras.

### Ierīces simboli:



Simbols var atrasties uz kompresora. Tas attiecas uz eļļu kompresorā un norāda uz šādu risku: pēc norīšanas un iekļūšanas elpvadus var būt nāvējošs. Šai norādei ir nozīme tikai attiecībā uz otrreizēju pārstrādi. Parastā darba režīmā riska nav.



Simbols atrodas uz kompresora un apzīmē ugunsnedrošu vielu risku. Nenoņemiet šo uzlīmi.



Šāda vai līdzīga uzlīme var atrasties ierīces mugurpusē. Tā norāda uz to, ka durvis un / vai korpusā atrodas vakuumizolācijas paneli (VIP) vai perlīta paneli. Šai norādei ir nozīme tikai attiecībā uz otrreizēju pārstrādi. Nenoņemiet šo uzlīmi.

**Ievērojiet brīdinājuma norādījumus un papildu specifiskās norādes citās nodaļās:**

|  |             |  |
|--|-------------|--|
|  | BĪSTAMĪBA   | nozīmē tiešu bīstamu situāciju, kuras sekas ir nāve vai smagi ķermeņa ievainojumi, ja tie netiek novērsti.   |
|  | BRĪDINĀJUMS | nozīmē bīstamu situāciju, kuras sekas var būt nāve vai smagi ķermeņa ievainojumi, ja tie netiek novērsti.    |
|  | UZMANĪGI    | nozīmē bīstamu situāciju, kuras sekas var būt viegli vai vidēji ķermeņa ievainojumi, ja tie netiek novērsti. |
|  | UZMANĪBU    | nozīmē bīstamu situāciju, kuras sekas varētu būt mantas bojājumi, ja tie netiek novērsti.                    |
|  | Norāde      | nozīmē noderīgas norādes un padomus.   |

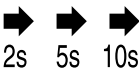
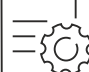

## 3 Touch & Swipe displeja darbības princips

Jūs vadāt šo ierīci, izmantojot Touch & Swipe displeju. Izmantojot Touch & Swipe displeju (turpmāk tekstā saukts displejs), jūs izvēlaties ierīces funkcijas, viegli pieskaroties vai slidinot pirkstu. Ja jūs 10 sekundes neveicat nevienu darbību displejā, tad rādījums atgriežas vai nu augstākstāvošā izvēlnē, vai tieši uz statusa rādījumu.

### 3.1 Navigācijas un simbolu skaidrojums

Attēlos izmanto dažādus simbolus navigācijai ar displeju. Turpmākajā tabulā ir aprakstīti šie simboli.

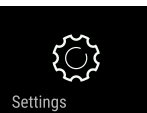
| Simbols | Apraksts   |
|---------|--|
|         | <b>Īslaicīga pieskaršanās displejam:</b><br>Aktivizējiet / deaktivizējiet funkciju.<br>Apstipriniet izvēli.<br>Atveriet apakšizvēlni.      |
|         | <b>Ilgstoša pieskaršanās displejam ar sniegto laika norādi (piem., 3 sekundes):</b><br>Aktivizējiet / deaktivizējiet funkciju vai vērtību. |
|         | <b>Pirksta slidināšana pa labi vai pa kreisi:</b><br>Pārvietojieties izvēlnē.  |
|         | <b>Īslaicīga pieskaršanās simbolam Atpakaļ:</b><br>Atgriezieties par vienu izvēlnes līmeni.  |
|         | <b>3 sekunžu pieskaršanās simbolam Atpakaļ:</b><br>Atgriezieties uz statusa rādījumu.  |
|         | <b>Bultiņa ar pulksteni:</b><br>Paiet vairāk par 10 sekundēm, līdz turpmākais rādījums parādās displejā.                                   |

| Simbols  | Apraksts  |
|--|---|
|  | <p><b>Bultiņa ar laika norādi:</b><br/>Paiet norādītais laiks, līdz turpmākais rādījums parādās displejā.</p>   |
|  | <p><b>Simbols "Iestatījumu izvēlnes atvēršana":</b><br/>Pārejiet uz iestatījumu izvēlni un atveriet iestatījumu izvēlni.<br/>Ja nepieciešams: Pārvietojieties iestatījumu izvēlnē līdz vajadzīgajai funkcijai.<br/>(skat. 3.2.1 Iestatījumu izvēlnes atvēršana)</p>   |
|  | <p><b>Simbola "Paplašinātā izvēlne" atvēršana:</b><br/>Pārejiet uz paplašināto izvēlni un atveriet paplašināto izvēlni.<br/>Ja nepieciešams: Pārvietojieties paplašinātajā izvēlnē līdz vajadzīgajai funkcijai.<br/>(skat. 3.2.2 Paplašinātas izvēlnes atvēršana)</p> |
| <p>Nekādas darbības 10 sekunžu laikā</p>   | <p>Ja jūs 10 sekundes neveicat nevienu darbību displejā, tad rādījums atgriežas vai nu augstākstāvošā izvēlnē, vai tieši uz statusa rādījumu.</p>   |
| <p>Durvju atvēršana un atkārtota aizvēršana.</p>                                 | <p>Ja jūs atverat durvis un uzreiz tās atkal aizverat, rādījums atgriežas tieši uz statusa rādījumu.</p>  |

Piezīme: Displeja attēlus parāda ar jēdzieniem angļu valodā.

## 3.2 Izvēlnes

Ierīces funkcijas ir sadalītas dažādās izvēlnēs:

| Izvēlne   | Apraksts   |
|---|--|
| Galvenā izvēlne   | Kad jūs ieslēdzat ierīci, tad jūs automātiski atrodaties galvenajā izvēlnē.<br>No šejienes jūs pārvietojaties uz svarīgākajām ierīces funkcijām, uz iestatījumu izvēlni un uz paplašināto izvēlni. |
| <br>Iestatījumu izvēlne | Iestatījumu izvēlne satur papildu ierīces funkcijas par šīs ierīces iestatīšanu.   |
| Paplašinātā izvēlne   | Paplašinātā izvēlne satur īpašas ierīces funkcijas par šīs ierīces iestatīšanu. Piekļuve paplašinātai izvēlnei ir aizsargāta ar ciparu kodu <b>151</b> .   |

### 3.2.1 Iestatījumu izvēlnes atvēršana

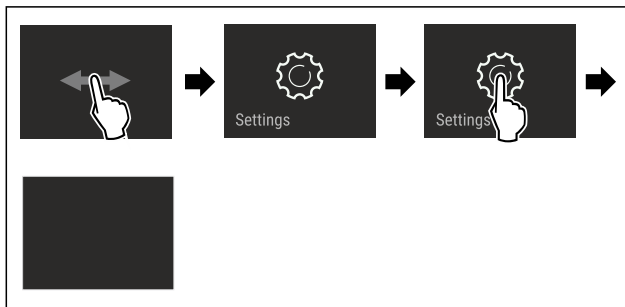


Fig. 3 Ilustratīvs attēlojums

- ▶ Veiciet darbības soļus, kā parādīts attēlā.
- ▷ Iestatījumu izvēlne ir atvērta.
- ▶ Ja nepieciešams: Pārvietojieties līdz vajadzīgajai funkcijai.

### 3.2.2 Paplašinātas izvēlnes atvēršana



Fig. 4

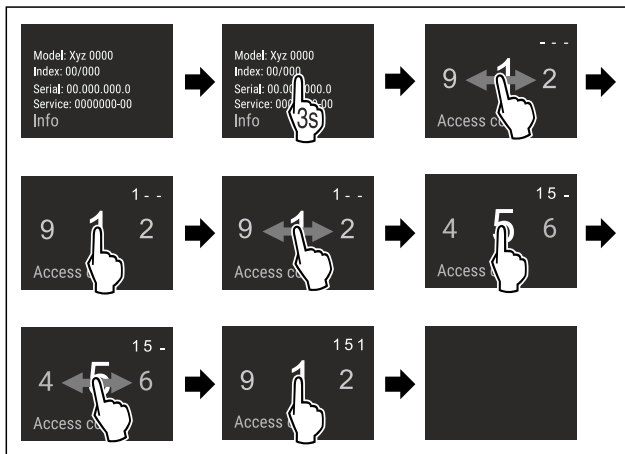


Fig. 5 Ilustratīvs attēlojums, piekļuve ar ciparu kodu **151**

- ▶ Veiciet darbības soļus, kā parādīts attēlā.
- ▷ Paplašinātā izvēlne ir atvērta.
- ▶ Ja nepieciešams: Pārvietojieties līdz vajadzīgajai funkcijai.

## 3.3 Miera režīms

Ja jūs 1 minūti nepieskaraties displejam, tad displejs pāriet miera režīmā. Miera režīmā rādījuma spilgtums ir apslāpēts.

### 3.3.1 Miera režīma pabeigšana

- ▶ Pieskaraties īslaicīgi ar pirkstu displejam.
- ▷ Miera režīms ir pabeigts.

## 4 Ekspluatācijas uzsākšana

### 4.1 Ierīces ieslēgšana (pirmreizējā ekspluatācija)

Pārliecinieties, vai ir izpildīti šādi priekšnoteikumi:

- Ierīce ir iebūvēta un pievienota atbilstoši montāžas pamācībai.

# Uzglabāšana

- Visas līmlentes, līmējamās plēves un aizsargplēves, kā arī transportēšanas stiprinājumi ierīcē un uz ierīces ir noņemti.
- No atvilktnēm ir izņemti visi reklāmas materiāli.
- Touch & Swipe displeja darbības princips ir zināms. (skat. 3 Touch & Swipe displeja darbības princips)

## Ieslēdziet ierīci, izmantojot Touch & Swipe displeju:

- ▶ Ja displejs ir miera režīmā: Pieskarieties īslaicīgi displejam.
- ▶ Veiciet darbības soļus, kā parādīts attēlā.

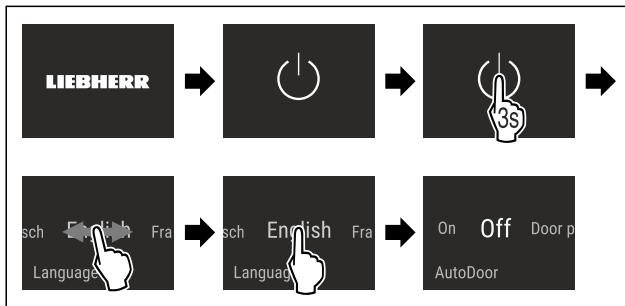


Fig. 6 Ilustratīvs attēlojums

- ▶ Aktivizējiet AutoDoor. (skat. AutoDoor)
- vai-
- ▶ Neaktivizējiet AutoDoor.

## Norāde

Ja jūs neaktivizējat AutoDoor, tad jūs varat vienmēr ar roku atvērt un aizvērt durvis.

- ▷ Parādās statusa rādījums.
- ▷ Ierīce dzesē produktus līdz iestatītajai mērķa temperatūrai.
- ▷ Ierīce sāk darboties demonstrācijas režīmā (parādās statusa rādījums ar vārdu DEMO): Ja ierīce palaižas demonstrācijas režīmā, tad nākamo 5 minūšu laikā jūs varat deaktivizēt demonstrācijas režīmu. (skat. Demonstrācijas režīms)

## Papildu informācija:

- InfinitySpring lietošanas sākšana. (skat. 4.2 InfinitySpring lietošanas sākšana\*) \*
- HydroBreeze lietošanas sākšana. (skat. 4.3 HydroBreeze lietošanas sākšana)
- SmartDevice lietošanas sākšana. (skat. 1.4 SmartDevice) un (skat. WLAN)

## Norāde

Ražotājs iesaka:

- ▶ Ievietojiet pārtikas produktus: Gaidiet apmēram 6 stundas, līdz ir sasniegta iestatītā temperatūra.
- ▶ Ievietojiet **saldējamus produktus** -18 °C vai zemākā temperatūrā.\*
- ▶ Ievērojiet norādes par uzglabāšanu. (skat. 5.1 Norādes par uzglabāšanu)

## Norāde

Jūs saņemsiet piederumus Liebherr-Hausgeräte internetveikalā tīmekļa vietnē [home.liebherr.com/shop/de/deu/zubehor.html](http://home.liebherr.com/shop/de/deu/zubehor.html).

## 4.2 InfinitySpring lietošanas sākšana\*

Ja šī ierīce ir aprīkota ar InfinitySpring, tad jums **pirms pirmās lietošanas reizes** jāatgaiso InfinitySpring ūdens sistēma un jāiztīra InfinitySpring.

Pārliecinieties, vai ir izpildīti šādi priekšnoteikumi:

- Ūdens pieslēgums ir izveidots. Skatiet Installation Guide vai montāžas instrukciju.

- Ūdens tvertne ir ievietota. Skatiet Installation Guide vai montāžas instrukciju.
- Ūdens filtrs ir ievietots. Skatiet Installation Guide vai montāžas instrukciju.\*
- Ierīce ir pilnīgi iebūvēta un pievienota.

### 4.2.1 Ūdens sistēmas atgaisošana

- ▶ Atveriet ierīces durvis.
- ▶ Spiediet glāzi pret InfinitySpring dozatora apakšējo daļu.
- ▷ Augšējā daļa izvirzās uz āru un izplūst gaiss vai glāzē ieplūst ūdens.
- ▶ Turpiniet procesu, līdz ūdens ar vienmērīgu strūklu ieplūst glāzē.
- ▷ Ūdens sistēma ir atgaisota.

### 4.2.2 InfinitySpring tīrīšana

(skat. 9.7.4 InfinitySpring tīrīšana\*)

## 4.3 HydroBreeze lietošanas sākšana

Ja šī ierīce ir aprīkota ar HydroBreeze, tad jums **pirms pirmās lietošanas reizes** jāiztīra HydroBreeze.

Pārliecinieties, vai ir izpildīti šādi priekšnoteikumi:

- Ierīce ir pilnīgi iebūvēta un pievienota.
- ▶ Iztīriet HydroBreeze. (skat. 9.7.5 HydroBreeze tīrīšana)
- ▶ Piepildiet ūdens tvertni. (skat. 8.12.1 Ūdens tvertnes piepildīšana)
- ▶ Aktivizējiet HydroBreeze. (skat. HydroBreeze)

# 5 Uzglabāšana

## 5.1 Norādes par uzglabāšanu



### BRĪDINĀJUMS

Ugunsgrēka risks

- ▶ Neizmantojiet elektriskās ierīces pārtikas produktu nodalījumā, ja to nav ieteicis veikt ražotājs.

## Norāde

Enerģijas patēriņš paaugstinās un dzesēšanas jauda pazeminās, ja ir nepietiekama ventilācija.

- ▶ Režģis vienmēr jātur neapklāts.

Ievērojiet šādas norādes par uzglabāšanu:

- Turiet brīvas ventilatora gaisa spraugas.
- Saldētavas nodalījumā: Kārtīgi iesaiņojiet pārtikas produktus.\*
- Pārtikas produktus, kas viegli zaudē garšu vai uzsūc smaržas, ievietojiet slēgtos traukos vai aplājiet.
- Ievietojiet svaigu gaļu vai svaigas zivis tīros, slēgtos traukos. Šādi jūs novērsīsiet gaļas vai zivju saskari ar citiem pārtikas produktiem vai pilēšanu uz tiem.
- Uzglabājiet šķidrums slēgtās tvertnēs.
- Pārtikas produktus novietojiet atstātus citu no cita, lai gaiss varētu brīvi cirkulēt.
- Uzglabājiet pārtikas produktus atbilstoši norādēm uz iepakojuma.
- Vienmēr ievērojiet uz iepakojuma norādīto minimālo derīguma termiņu.

## Norāde

Šo norāžu neievērošana var radīt pārtikas produktu sabojāšanos.



## 5.2 Ledusskapja nodalījums

Pateicoties gaisa cirkulācijai, ierīcē ir noregulējušās dažādas temperatūras zonas. Jūs atradīsiet dažādas temperatūras zonas ierīces un aprīkojuma pārskatā. (skat. 1.2 Ierīces un aprīkojuma pārskats)

### 5.2.1 Pārtikas produktu sakārtošana

- ▶ Augšējā zona un durvis: Uzglabājiet sviestu, sieru, konservus un tūbiņas.
- ▶ Zemākās temperatūras zona: Uzglabājiet pārtikas produktus, kas ātri bojājas, piem., gatavi ēdieni.

## 5.3 BioFresh

BioFresh pagarina dažu svaigu pārtikas produktu glabāšanas laiku, nekā tradicionālajos ledusskapju nodalījumos.

### Norāde

Ja temperatūra nokrītas zem 0 °C, tad pārtikas produkti var piesalt.

- ▶ Uzglabājiet pret aukstumu uzņēmīgus dārzeņus, piem., gurķus, baklažānus, kabačus, kā arī pret aukstumu uzņēmīgus dienviņu augļus ledusskapja nodalījumā.

### 5.3.1 Fruit & Vegetable-Safe

Šajā gadījumā stabilizējas uzglabāšanas klimats tuvu 0 °C. Īpaši vāks nodrošina nepārtraukti valdošo gaisa mitrumu. Šis uzglabāšanas klimats ir piemērots neiekotiem pārtikas produktiem uzglabāšanai ar augstu dabīgo mitrumu (piem., salāti, dārzeņi, augļi).

Gaisa mitrums atvilktnē ir atkarīgs no ievietotā atdzesējamā produkta mitruma satura un no tā, cik bieži atvilktnē tiek izvilkti. Jūs varat paši regulēt gaisa mitrumu. (skat. 8.11 Mitruma regulēšana)

### Pārtikas produktu sakārtošana

- ▶ Uzglabājiet neiekotus augļus un dārzeņus. Ja gaisa mitrums ir pārāk augsts:
- ▶ Regulējiet gaisa mitrumu. (skat. 8.11 Mitruma regulēšana)

### 5.3.2 Meat & Dairy-Safe

Šajā gadījumā stabilizējas uzglabāšanas klimats tuvu 0 °C. Šis uzglabāšanas klimats ir piemērots uzņēmīgiem pārtikas produktiem (piem., piena produktiem, gaļai, zivīm, desai).

### Pārtikas produktu sakārtošana

- ▶ Uzglabājiet sausus vai iepakotus pārtikas produktus.

## 5.4 \*\*\*\* Saldētavas nodalījums\*

Šajā gadījumā -18 °C temperatūrā stabilizējas sauss, auksts uzglabāšanas klimats. Auksts uzglabāšanas klimats ir piemērots saldētās pārtikas un saldējamo produktu uzglabāšanai vairāku mēnešu garumā, ledus gabaliņu sagatavošanai vai svaigu pārtikas produktu sasaldēšanai.

Gaisa temperatūra saldētavas nodalījumā, mērot ar termometru vai citām mērierīcēm, var svārstīties. Līdz pusei piepildītā vai tukšā saldētavas nodalījumā ir lielākas temperatūras svārstības, un ir iespējams sasniegt temperatūru, kas augstāka par -18 °C.

### 5.4.1 Pārtikas produktu sasaldēšana

Svaigu pārtikas produktu daudzums, kurus var sasaldēt 24 stundu laikā, norādīts datu plāksnītes (skat. 10.5 Datu plāksnīte) tabulā "Sasaldēšanas diennakts jauda ... kg/24h".

Lai pārtikas produkti ātri sasaltu, ievērojiet turpmāk norādīto viena iepakojuma maksimālo svaru:

- Augļi un dārzeņi līdz 1 kg
- Gaļa līdz 2,5 kg

### Pārtikas produktu sakārtošana



#### UZMANĪBU

Savainošanās risks ar stikla lauskām!

Pudeles un kārbas ar dzērieniem var sasilstot sasprāgt. Īpaši tas sakāms par ogļskābo gāzi saturošiem dzērieniem.

- ▶ Nesasaldēt pudeles un kārbas ar dzērieniem!

- ▶ Salieciet iepakotus pārtikas produktus saldētavas nodalījumā, tā ka tie saskaras ar pamatni vai sānu sienām.

### Pārtikas produktu atkausēšana



#### BRĪDINĀJUMS

Saindēšanās bīstamība ar pārtikas produktiem!

- ▶ Atkusušus pārtikas produktus atkārtoti nesaldējiet.

- ▶ Pārstrādājiet atkausētos pārtikas produktus tik ātri, cik iespējams.

Jūs varat dažādos veidos atkausēt pārtikas produktus:

- ledusskapja nodalījumā
- mikroviļņu krāsnī
- cepeškrāsnī / konvekcijas cepeškrāsnī
- istabas temperatūrā
- ▶ Izņemiet tikai tik daudz pārtikas produktu, cik nepieciešams.

## 5.5 Uzglabāšanas ilgums

Norādītie uzglabāšanas laiki ir orientējošas vērtības.

Uz pārtikas produktiem, kam ir norāde par maksimālo derīguma termiņu, vienmēr attiecas uz iepakojuma uzraudzības datums.

### 5.5.1 Ledusskapja nodalījums

Ir jāievēro uz iepakojuma norādītais minimālais derīguma termiņš.

### 5.5.2 BioFresh

| Orientējošas vērtības uzglabāšanas laikam nodalījumā Meat & Dairy-Safe |          |                 |
|--|----------|-----------------|
| Sviests  | pie 1 °C | līdz 90 dienām  |
| Cietais siers  | pie 1 °C | līdz 110 dienām |
| Piens  | pie 1 °C | līdz 12 dienām  |
| Desa, sagriezta gaļa   | pie 1 °C | līdz 8 dienām   |
| Putnu gaļa   | pie 1 °C | līdz 6 dienām   |
| Cūkgaļa  | pie 1 °C | līdz 6 dienām   |
| Liellopu gaļa  | pie 1 °C | līdz 6 dienām   |
| Medījumi   | pie 1 °C | līdz 6 dienām   |

### Norāde

- ▶ Ievērojiet, ka pārtikas produkti ar lielu olbaltumvielu saturu bojājas ātrāk. Tas nozīmē, ka moluski un vēžveidīgie bojājas ātrāk nekā zivis, bet zivis – ātrāk nekā gaļa.

# Enerģijas taupīšana

| Orientējošas vērtības uzglabāšanas laikam nodaļumā Fruit & Vegetable-Safe |          |                 |
|---|----------|-----------------|
| <b>Dārzeni, salāti</b>  |          |                 |
| Artišoki  | pie 1 °C | līdz 14 dienām  |
| Selerijas   | pie 1 °C | līdz 28 dienām  |
| Ziedkāposti   | pie 1 °C | līdz 21 dienām  |
| Brokoļi   | pie 1 °C | līdz 13 dienām  |
| Cigoriņi  | pie 1 °C | līdz 27 dienām  |
| Salātu cigoriņi   | pie 1 °C | līdz 19 dienām  |
| Zirņi   | pie 1 °C | līdz 14 dienām  |
| Lapu kāposti  | pie 1 °C | līdz 14 dienām  |
| Burkāni   | pie 1 °C | līdz 80 dienām  |
| Ķiploki   | pie 1 °C | līdz 160 dienām |
| Kolrābji  | pie 1 °C | līdz 14 dienām  |
| Galviņsalāti  | pie 1 °C | līdz 13 dienām  |
| Garšaugi  | pie 1 °C | līdz 13 dienām  |
| Puravi  | pie 1 °C | līdz 29 dienām  |
| Sēnes   | pie 1 °C | līdz 7 dienām   |
| Redīsi  | pie 1 °C | līdz 10 dienām  |
| Briseles kāposti  | pie 1 °C | līdz 20 dienām  |
| Sparģeļi  | pie 1 °C | līdz 18 dienām  |
| Spināti   | pie 1 °C | līdz 13 dienām  |
| Virziņkāposti   | pie 1 °C | līdz 20 dienām  |
| <b>Augļi</b>  |          |                 |
| Aprikozes   | pie 1 °C | līdz 13 dienām  |
| Āboli   | pie 1 °C | līdz 80 dienām  |
| Bumbieri  | pie 1 °C | līdz 55 dienām  |
| Kazenes   | pie 1 °C | līdz 3 dienām   |
| Dateles   | pie 1 °C | līdz 180 dienām |
| Zemenes   | pie 1 °C | līdz 7 dienām   |
| Vīģes   | pie 1 °C | līdz 7 dienām   |
| Mellenes  | pie 1 °C | līdz 9 dienām   |
| Avenes  | pie 1 °C | līdz 3 dienām   |
| Jāņogas   | pie 1 °C | līdz 7 dienām   |
| Ķirši, saldie   | pie 1 °C | līdz 14 dienām  |
| Kivi  | pie 1 °C | līdz 80 dienām  |
| Firziķi   | pie 1 °C | līdz 13 dienām  |
| Plūmes  | pie 1 °C | līdz 20 dienām  |
| Brūklenes   | pie 1 °C | līdz 60 dienām  |
| Rabarberi   | pie 1 °C | līdz 13 dienām  |
| Ērkšķogas   | pie 1 °C | līdz 13 dienām  |
| Vīnogas   | pie 1 °C | līdz 29 dienām  |

## 5.5.3 Saldētavas nodaļums\*

| Orientējošas vērtības dažādu pārtikas produktu uzglabāšanas laikam |            |                       |
|--|------------|-----------------------|
| Saldējums  | pie -18 °C | no 2 līdz 6 mēnešiem  |
| Desa, šķiņķis  | pie -18 °C | no 2 līdz 3 mēnešiem  |
| Maize, cepti mīklas izstrādājumi                                   | pie -18 °C | no 2 līdz 6 mēnešiem  |
| Medījums, cūkgaļa  | pie -18 °C | no 6 līdz 9 mēnešiem  |
| Zivis, treknas   | pie -18 °C | no 2 līdz 6 mēnešiem  |
| Zivis, liesas  | pie -18 °C | no 6 līdz 8 mēnešiem  |
| Siers  | pie -18 °C | no 2 līdz 6 mēnešiem  |
| Putnu gaļa, liellopu gaļa  | pie -18 °C | no 6 līdz 12 mēnešiem |
| Dārzeni, augļi   | pie -18 °C | no 6 līdz 12 mēnešiem |

## 6 Enerģijas taupīšana

- Centieties vienmēr nodrošināt labu gaisa cirkulāciju. Neaizsedziet ventilācijas atveres vai režģi.
- Ventilatora režģis vienmēr jātur neapklāts.
- Neiebūvējiet ierīci vietā, kas pakļauta tiešiem saules stariem vai atrodas tuvu apsildes ķermeņiem vai tamlīdzīgiem siltuma avotiem.
- Iebūvējot ierīci tieši blakus cepeškrāsnij, var nedaudz palielināties enerģijas patēriņš. Tas ir atkarīgs no cepeškrāsns lietošanas ilguma un intensitātes.
- Enerģijas patēriņš ir atkarīgs no uzstādīšanas apstākļiem, piem., vides temperatūras (skat. 1.5 lērces izmantošanas sfēra) . Siltākas vides temperatūras gadījumā enerģijas patēriņš var palielināties.
- Turiet ierīci atvērtu pēc iespējas īsāku brīdi.
- Jo zemāka temperatūra tiek iestatīta, jo lielāks ir elektroenerģijas patēriņš.
- Sašķirojiet pārtikas produktus: [home.liebherr.com/food](http://home.liebherr.com/food).
- Visus pārtikas produktus uzglabājiet kārtīgi iesaiņotus un apklātus. Tādējādi tiek novērsta sarmas veidošanās.
- Pārtikas produktus izņemiet tikai tik ilgi, cik nepieciešams, lai tie pārāk nesasiltu.
- Siltu ēdienu ievietošana: pirms tam atdzesējiet līdz istabas temperatūrai.
- Saldētos produktus atkausējiet ledusskapja nodaļumā.\*
- Ja ierīcē ir bieža sarmas kārtiņa: atkausējiet ierīci.\*
- Ilgāka atvaļinājuma gadījumā izmantojiet HolidayMode (skat. HolidayMode) .

## 7 Vadība

### 7.1 Vadības un indikācijas elementi

#### 7.1.1 Statusa rādījums

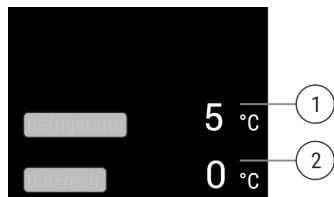


Fig. 7 Statusa rādījums rāda faktisko temperatūru.

- (1) Ledusskapja nodalījuma temperatūras indikators  
(2) Temperatūras indikators BioFresh

Statusa rādījums rāda faktisko temperatūru un ir sākuma rādījums. No turienes veic navigāciju uz funkcijām un iestatījumiem.

#### 7.1.2 Indikatora simboli

Indikatora simboli sniedz ziņas par pašreizējo ierīces stāvokli.

| Simbols | Ierīces stāvoklis   |
|---------|---|
|         | <b>Gaidstāve (Standby)</b><br>Ierīce vai temperatūras zona ir izslēgta.                               |
|         | <b>Pulsējošs skaitlis</b><br>Ierīce darbojas. Temperatūra pulsē līdz iestatītā vērtībai ir sasniegta. |
|         | <b>Pulsējošs simbols</b><br>Ierīce darbojas. Veic iestatījumu.  |

### 7.2 Ierīces funkcijas

#### 7.2.1 Norādes par ierīces funkcijām

Ierīces funkcijas rūpnīcā ir iestatītas tā, ka šī ierīce ir pilnīgi gatava ekspluatācijai.

Pirms jūs izmaināt, aktivizējiet vai deaktivizējiet ierīces funkcijas, pārlicinieties, vai ir izpildīti šādi priekšnoteikumi:

- Jūs esat izlasījis un izpratis aprakstus par displeja darbības principu. (skat. 3 Touch & Swipe displeja darbības princips)
- Jūs esat iepazinies ar šīs ierīces vadības un indikācijas elementiem.



#### Ierīces izslēgšana un ieslēgšana

Ar šo funkciju ieslēdz un izslēdz visu ierīci.

##### Ierīces izslēgšana

Izslēdzot ierīci, saglabājas visi iepriekš iestatītie iestatījumi.

Pārlicinieties, vai ir izpildīti šādi priekšnoteikumi:

- Ir izpildītas (skat. 11 Ekspluatācijas izbeigšana) norādes par veicamajām darbībām.

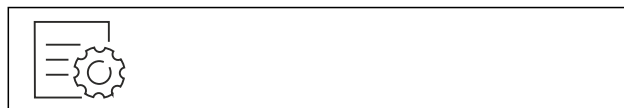


Fig. 8

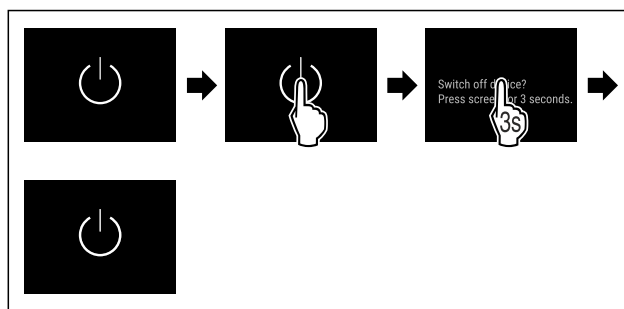


Fig. 9

- ▶ Izpildiet darbības, kā tās parādītas attēlā.
- ▷ Ierīce ir izslēgta.
- ▷ Ekrānā redzams gaidstāves simbols.
- ▷ Ekrāns kļūst melns.

##### Ierīces ieslēgšana

Ja ekrāns ir miera režīmā:

- ▶ Pieskaroties īslaicīgi ekrānam.

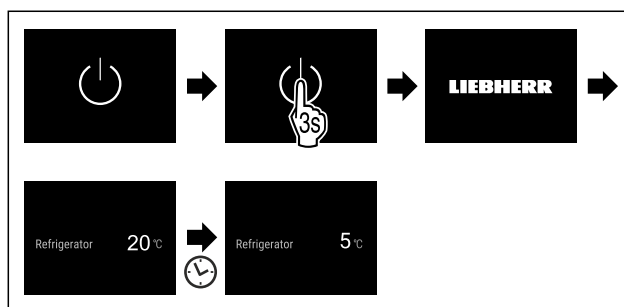


Fig. 10 Ilustratīvs attēlojums

- ▶ Izpildiet darbības, kā tās parādītas attēlā.
- Ja ierīce ieslēdzas demonstrācijas režīmā:
- ▶ Deaktivizējiet demonstrācijas režīmu. (skat. Demonstrācijas režīma deaktivizēšana)
- ▷ Ierīce ir ieslēgta.
- ▷ Tiek aktivizēti iepriekš iestatītie iestatījumi.
- ▷ Ierīce atdziest pārtiku līdz iestatītajai temperatūrai.



#### WLAN

Ar šo funkciju jūs savienojat šo ierīci ar WLAN tīklu. Tad jūs varat to vadīt, izmantojot SmartDevice lietotni mobilajā gala iekārtā. Ar šo funkciju jūs varat arī atkal atvienot vai atiestatīt WLAN savienojumu.

Papildu informācija par SmartDevice: (skat. 1.4 SmartDevice)

##### Norāde

Šādās valstīs SmartDevice funkcija nav pieejama: Krievija, Baltkrievija, Kazahstāna.

##### WLAN savienojuma pirmreizējā izveidošana

Pārlicinieties, vai ir izpildīti šādi priekšnoteikumi:

- SmartDevice lietotne ir uzinstalēta (skatiet [apps.home.liebherr.com](http://apps.home.liebherr.com)).
- Reģistrācija lietotnē SmartDevice ir pabeigta.



Fig. 11

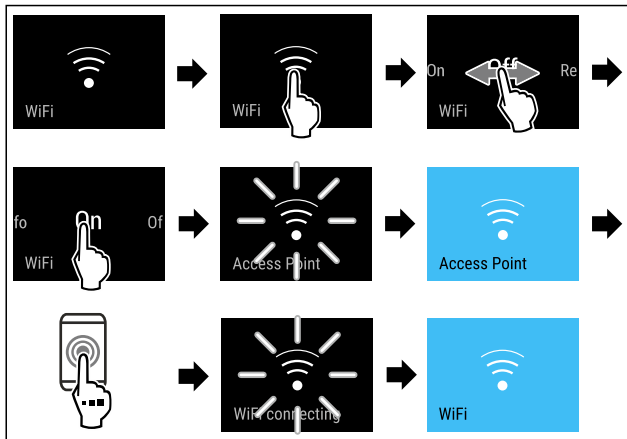


Fig. 12

- ▶ Veiciet darbības soļus, kā parādīts attēlā.
- ▷ Savienojums ir izveidots.

### WLAN savienojuma atvienošana



Fig. 13

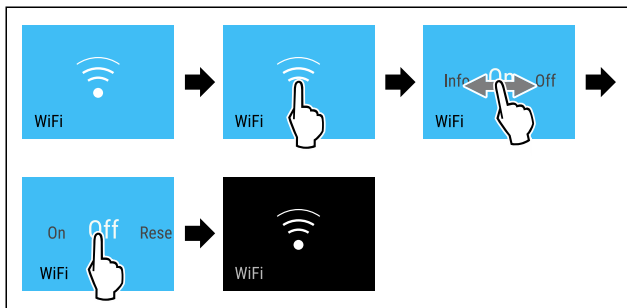


Fig. 14

- ▶ Veiciet darbības soļus, kā parādīts attēlā.
- ▷ Savienojums ir atvienots.

### WLAN savienojuma atiestate



Fig. 15

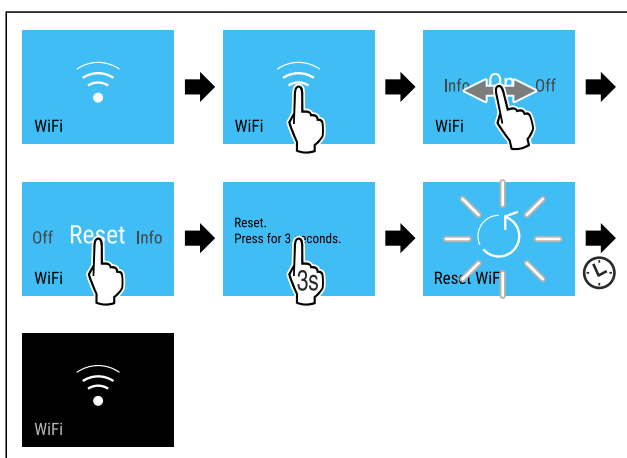


Fig. 16

- ▶ Veiciet darbības soļus, kā parādīts attēlā.
- ▷ WLAN savienojums un pārējie WLAN iestatījumi ir atiestatīti uz rūpnīcas iestatījumiem.

### Informācijas par WLAN savienojumu parādīšana



Fig. 17

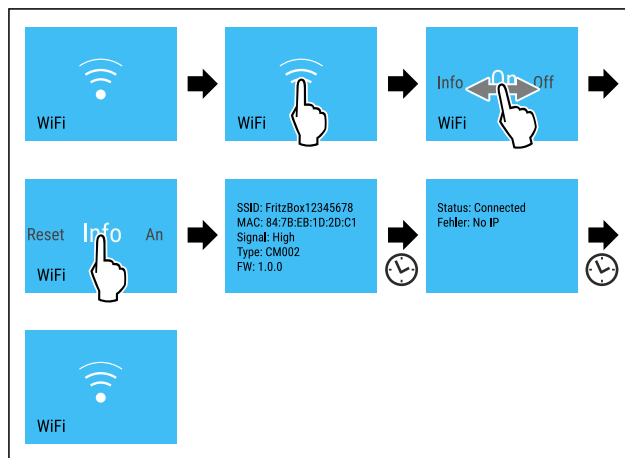


Fig. 18

- ▶ Veiciet darbības soļus, kā parādīts attēlā.

## 5 °C Temperatūra

Ar šo funkciju jūs iestatāt temperatūru.

Temperatūra ir atkarīga no šādiem faktoriem:

- Durvju atvēršanas biežums
- Durvju atvēršanas ilgums
- Telpas temperatūra, kur uzstādīta ierīce
- Pārtikas produktu veids, temperatūra un daudzums

| Temperatūras zona              | Rūpnīcā iestatītā temperatūra | Ieteicamais iestatījums          |
|--------------------------------|-------------------------------|----------------------------------|
| 5 °C<br>Ledusskapja nodalījums | 5 °C                          | 4 °C                             |
| 0 °C<br>BioFresh               | 0 °C                          | B-Value (skat. BioFresh B-Value) |

### Temperatūras iestatīšana ledusskapja nodalījumā

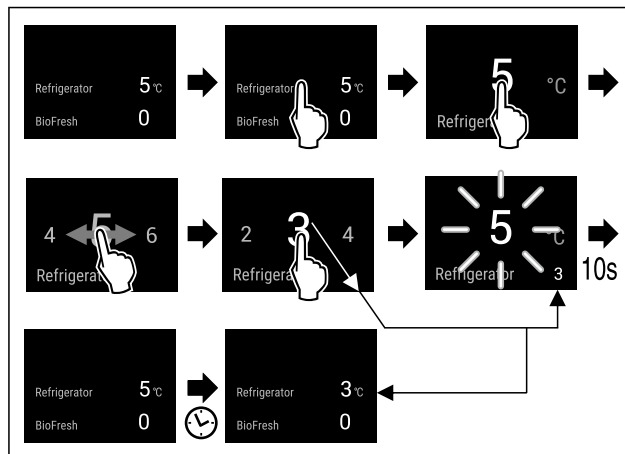


Fig. 19 Ilustratīvs attēlojums

- ▶ Veiciet darbības soļus, kā parādīts attēlā.
- ▷ Temperatūra ir iestatīta.

### Temperatūras iestatīšana BioFresh nodalījumā

Jūs iestatāt temperatūru, izmantojot **BioFresh B-Value**. (skat. BioFresh B-Value )

### °C/°F Temperatūras mērvienība

Ar šo funkciju jūs iestatāt temperatūras mērvienību. Jūs varat iestatīt Celsija grādu vai Fārenheita grādu kā temperatūras mērvienību.

#### Temperatūras vienības iestatīšana



Fig. 20

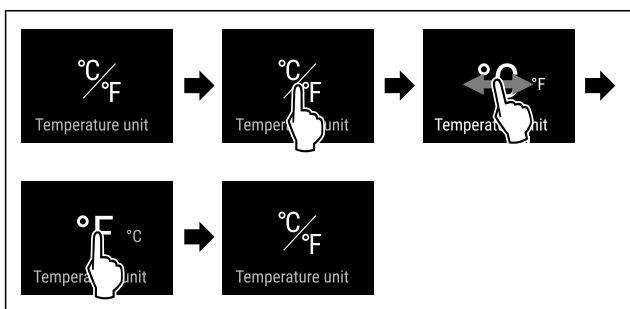


Fig. 21 Ilustratīvs attēlojums: Pārslēgšanās no Celsija grāda uz Fārenheita grādu.

- ▶ Veiciet darbības soļus, kā parādīts attēlā.
- ▷ Temperatūras mērvienība ir iestatīta.

### B5 BioFresh B-Value

Ar šo funkciju jūs iestatāt BioFresh B-Value. Ar funkciju BioFresh B-Value varat iestatīt nedaudz siltāku vai aukstāku režīma BioFresh temperatūru, ja tas nepieciešams augstākas vai zemākas apkārtējās vides temperatūras dēļ. Funkcijas BioFresh B-Value sākotnēji iestatītā vērtība piegādes brīdī ir B5. Mainot funkcijas B-Value vērtību, ņemiet vērā turpmāk norādīto tabulu.

| Vērtība | Apraksts   |
|---------|--|
| B1      | zemākā temperatūra   |
| B1-B4   | Temperatūra var nokristies zem 0 °C, tā ka pārtikas produkti var nedaudz sasalt. |
| B5      | Iepriekš iestatītā temperatūra   |
| B9      | Augstākā temperatūra   |

#### BioFresh B-Value iestatīšana

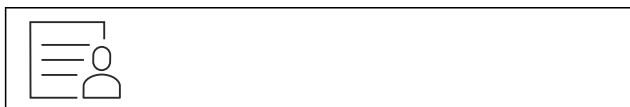


Fig. 22

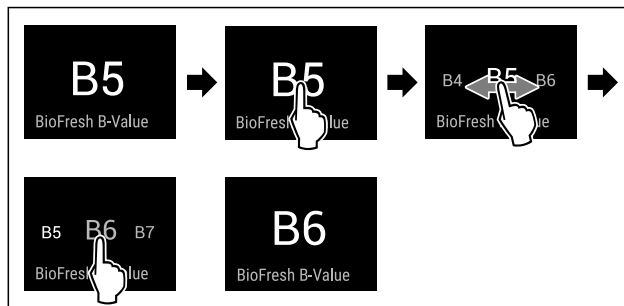


Fig. 23 Ilustratīvs attēls: Pārslēgšanās no B5 uz B6.

- ▶ Izpildiet darbības, kā tās parādītas attēlā.
- ▷ BioFresh B-Value ir iestatīta.
- ▷ Statusa indikators rāda sasniedzamo temperatūru.

### D1 D-Value

D-Value ir iepriekš iestatīta šai ierīcei, un to nedrīkst izmainīt.

### A AutoDoor

Izmantojot šo funkciju, aktivizējat un konfigurējat AutoDoor ierīces lietošanas uzsākšanas brīdī vai vēlāk. Ja jūs jau esat aktivizējis un konfigurējis AutoDoor, tad deaktivizējat AutoDoor, izmantojot šo funkciju. Turklāt jūs konfigurējat durvju atvēršanas leņķi, izmantojot šo funkciju.

Ja jūs aktivizējat AutoDoor, tad jūs varat atvērt durvis dažādos veidos:

- ar klauvējiena signālu
- ar viedtālruni
- ar balss komandu

#### Norāde

Ja jūs neaktivizējat AutoDoor, tad jūs varat vienmēr ar roku atvērt un aizvērt durvis.

Ja funkcija ir aktīva, tad ierīce darbojas ar lielāku jaudu. Tādējādi troksnis ierīces darbības laikā var būt pārejoši skaļāks, un palielinās enerģijas patēriņš.



#### Funkcijas AutoDoor pirmreizējā aktivizēšana un konfigurēšana

Funkciju AutoDoor pirmo reizi aktivizējat un konfigurējat vai nu tieši ierīces **lietošanas uzsākšanas** brīdī vai vēlāk.



Fig. 24

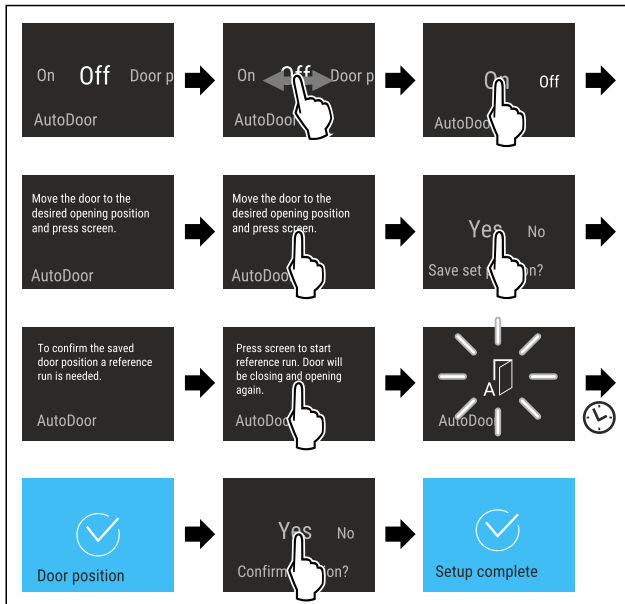


Fig. 25

- ▶ Izpildiet darbības, kā tās parādītas attēlā, kamēr tas jums tiek pieprasīts ekrānā, lai pārvietotu durvis līdz vēlamajai pozīcijai.
- ▶ Konfigurējiet durvju atvēršanas leņķi: atveriet durvis vismaz 70° leņķī.
- ▶ Pārliecinieties, vai durvīm nav blakus izvietotu mēbeļu vai sienu.
- ▶ Apstipriniet durvju atvēršanas leņķi: ātri pieskarieties ekrānam.
- ▶ Saglabājiet durvju atvēršanas leņķi: apstipriniet ekrānā redzamo paziņojumu, kā tas norādīts attēlā.



## UZMANĪBU

Savainošanās risks, ko rada automātiski atverot un aizverot durvis!

- ▶ Turiet brīvu durvju atvēršanas zonu.
- ▶ Nelieciet rokas eņģēs.
- ▶ Nenosprostojiet durvis.

## IEVĒRĪBAI

Atvilktnu un teleskopisko sliežu bojāšana, ko rada durvju automātiska aizvēršana!

- ▶ Pirms durvju aizvēršanas: lebdiet atvilktnes pilnīgi.
- ▶ Pirms durvju aizvēršanas atvilktnē bija izņemta: lebdiet teleskopiskās sliedes pilnīgi.



Fig. 26

Lai iestatītu durvju atvēršanas leņķi, ierīcei jāizpilda durvju atskaites punkta kalibrēšana.

- ▶ Palaidiet atskaites punkta kalibrēšanu: ātri pieskarieties ekrānam.
- ▷ Tiek sākta atskaites punkta kalibrēšana.
- ▷ Mirgo simbols AutoDoor.
- ▷ Kad atskaites punkta kalibrēšana ir sekmīgi pabeigta: ekrāns 2 sekundes ir zils.
- ▷ Atskan apstiprinājuma signāls.
- ▶ Apstipriniet ekrānā redzamo paziņojumu, kā tas norādīts attēlā.
- ▷ Ekrāns kļūst zils.
- ▷ Atskan apstiprinājuma signāls.
- ▷ Funkcijas AutoDoor konfigurēšana ir pabeigta.
- ▷ Durvis var atvērt, tām piekļaujējot.



## Funkcijas AutoDoor deaktivēšana un aktivizēšana

Jūs jau aktivizējāt un konfigurējāt funkciju AutoDoor. Jūs vēlaties deaktivizēt un aktivizēt AutoDoor.

### AutoDoor deaktivēšana



Fig. 27

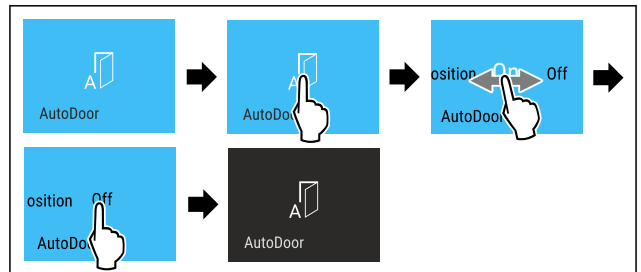


Fig. 28

- ▶ Izpildiet darbības, kā tās parādītas attēlā.
- ▷ AutoDoor ir deaktivizēta.
- ▷ Durvis var atvērt ar roku.

### AutoDoor aktivizēšana

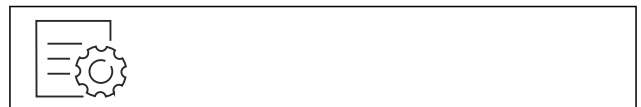


Fig. 29

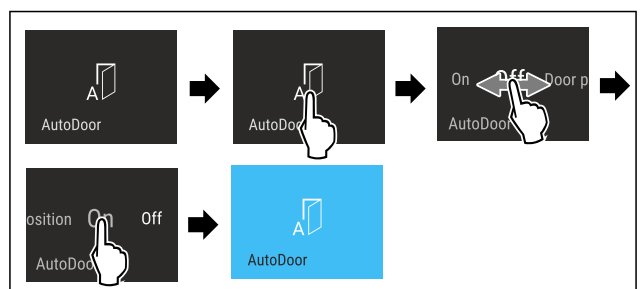


Fig. 30

- ▶ Izpildiet darbības, kā tās parādītas attēlā.
- ▷ AutoDoor ir aktivizēta.
- ▷ Durvis var atvērt, tām piekļaujējot.
- ▷ Iepriekš iestatītais durvju atvēršanas leņķis joprojām ir saglabāts.



## Durvju atvēršanas leņķa mainīšana

Jūs jau konfigurējāt durvju atvēršanas leņķi, un tagad vēlaties mainīt durvju atvēršanas leņķi.

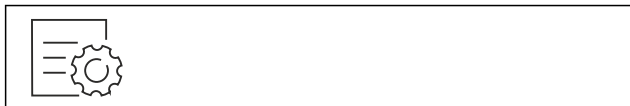


Fig. 31

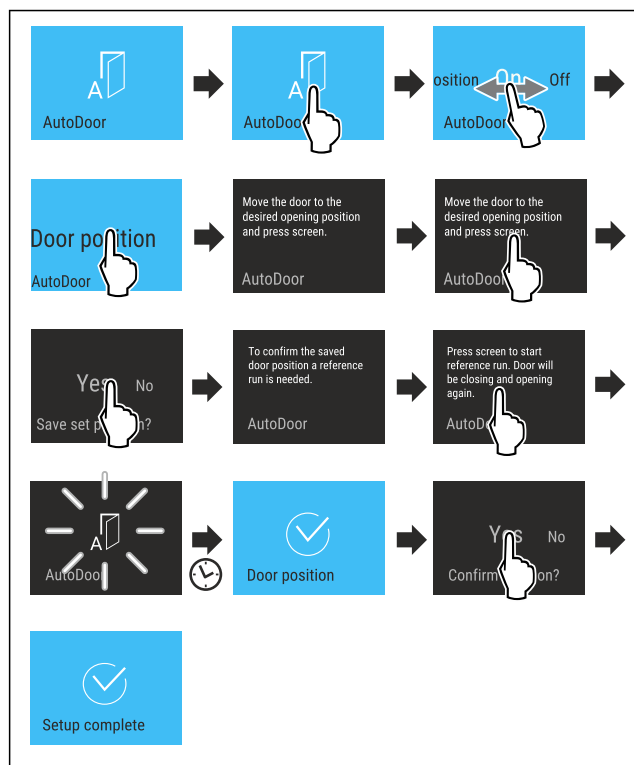


Fig. 32

- ▶ Izpildiet darbības, kā tās parādītas attēlā, kamēr tas jums tiek pieprasīts ekrānā, lai pārvietotu durvis līdz vēlamajai pozīcijai.
- ▶ Konfigurējiet durvju atvēršanas leņķi: atveriet durvis vismaz 70° leņķī.
- ▶ Pārliedzieties, vai durvīm nav blakus izvietotu mēbeļu vai sienu.
- ▶ Apstipriniet durvju atvēršanas leņķi: ātri pieskarieties ekrānam.
- ▶ Saglabājiet durvju atvēršanas leņķi: Apstipriniet ekrānā redzamo paziņojumu, kā tas norādīts attēlā.



**UZMANĪBU**

Savainošanās risks, ko rada automātiski atverot un aizverot durvis!

- ▶ Turiet brīvu durvju atvēršanas zonu.
- ▶ Nelieciet rokas eņģēs.
- ▶ Nenospriestojiet durvis.

**IEVĒRĪBAI**

Atvilktņu un teleskopisko sliežu bojāšana, ko rada durvju automātiska aizvēršana!

- ▶ Pirms durvju aizvēršanas: lebdiet atvilktnes pilnīgi.
- ▶ Pirms durvju aizvēršanas atvilktne bija izņemta: lebdiet teleskopiskās sliedes pilnīgi.



Fig. 33

Lai iestatītu durvju atvēršanas leņķi, ierīcei jāizpilda durvju atskaites punkta kalibrēšana.

- ▶ Palaidiet atskaites punkta kalibrēšanu: ātri pieskarieties ekrānam.
- ▷ Tiek sākta atskaites punkta kalibrēšana.
- ▷ Mīrģo simbols AutoDoor.
- ▷ Kad atskaites punkta kalibrēšana ir sekmīgi pabeigta: ekrāns 2 sekundes ir zils.
- ▷ Atskan apstiprinājuma signāls.
- ▶ Apstipriniet ekrānā redzamo paziņojumu, kā tas norādīts attēlā.
- ▷ Ekrāns kļūst zils.
- ▷ Atskan apstiprinājuma signāls.
- ▷ Durvju atvēršanas leņķis ir konfigurēts.



**Klauvējiena signāla jutības iestatīšana**

Jūs varat iestatīt klauvējiena sensora jutību, izmantojot slēdzi Fig. 34 (1). Slēdzis atrodas eņģu pusē durvju apakšējā trešdaļā.

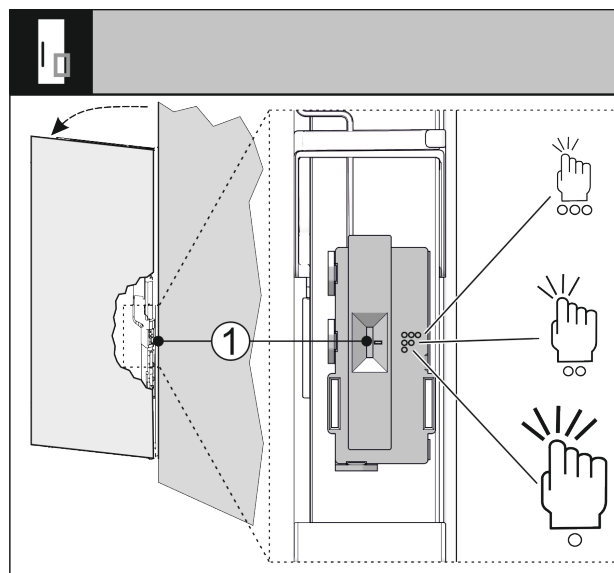


Fig. 34

| Slēdža pozīcija | Simbols | Nozīme   |
|-----------------|---------|--|
| Augšā           | ○○○     | Liela jutība, pietiekama neliela klauvēšana.   |
| Vidū            | ○○      | Vidēja jutība, nepieciešama mazāk stipra klauvēšana. Šis iestatījums ir pēc noklusējuma. |

| Slēdža pozīcija | Simbols | Nozīme                                       |
|-----------------|---------|--|
| Apakšā          | ○       | Maza jutība, nepieciešama stipra klauvēšana. |

- ▶ Pārbīdiet slēdzi *Fig. 34 (1)* vajadzīgajā slēdža pozīcijā.
- ▷ Jutība ir iestatīta.



## Funkcijas AutoDoor izmantošana ar viedtālruni

Jūs vēlaties izmantot viedtālruni durvju atvēršanai un aizvēršanai.

- ▶ Aktivizējiet un konfigurējiet funkciju AutoDoor. (skat. Funkcijas AutoDoor pirmreizējā aktivizēšana un konfigurēšana)
- ▶ Instalējiet viedtālrunī lietotni SmartDevice.
- ▶ Izveidojiet ierīcē WLAN savienojumu. (skat. WLAN)
- ▶ Reģistrējiet ierīci lietotnē SmartDevice: Sekojiet norādēm lietotnē SmartDevice.
- ▷ Durvis papildus klauvējiena signālam var atvērt ar viedtālruni.



## Funkcijas AutoDoor izmantošana ar balsis

### komandu

Jūs vēlaties izmantot balsis komandu durvju atvēršanai un aizvēršanai.

- ▶ Aktivizējiet un konfigurējiet funkciju AutoDoor. (skat. Funkcijas AutoDoor pirmreizējā aktivizēšana un konfigurēšana)
- ▶ Instalējiet viedtālrunī lietotni SmartDevice.
- ▶ Izveidojiet ierīcē WLAN savienojumu. (skat. WLAN)
- ▶ Reģistrējiet ierīci lietotnē SmartDevice: Sekojiet norādēm lietotnē SmartDevice.
- ▶ Instalējiet balsis vedni.
- ▷ Durvis papildus klauvējiena signālam var atvērt ar balsis vedni.



Papildu informāciju un pamācības atradīsiet: [home.liebherr.com/faq-autodoor](http://home.liebherr.com/faq-autodoor)



## SuperCool

Ar šo funkciju aktivizē vai deaktivizē režīmu SuperCool. Aktivizējot režīmu SuperCool, tiek pastiprināta ierīces atdzesēšanas jauda. Līdz ar to tiek panākta zemāka dzesēšanas temperatūra. Ja vēlaties ātri atdzesēt lielu pārtikas daudzumu, varat aktivizēt režīmu SuperCool.

Aktivizējot režīmu SuperCool, varat sasniegt arī zemāku temperatūru arī \*\*\*\* saldētavas nodalījumā. Varat aktivizēt režīmu SuperCool, ja \*\*\*\* saldētavas nodalījumā vēlaties sasaldēt pārtiku.\*

Ja funkcija ir aktīva, tad ierīce darbojas ar lielāku jaudu. Tādējādi troksnis ierīces darbības laikā var būt pārejoši skaļāks, un palielinās enerģijas patēriņš.

### SuperCool aktivizēšana

Funkcijas aktivizēšanas brīdis:

- Ja vēlaties ledusskapja nodalījumā uzglabāt svaigu pārtiku: pēc pārtikas ievietošanas aktivizējiet funkciju.
- Ja vēlaties \*\*\*\* saldētavas nodalījumā uzglabāt svaigu pārtiku: funkciju aktivizējiet 3 stundas pirms pārtikas ievietošanas.\*



Fig. 35

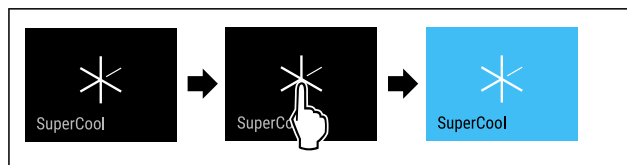


Fig. 36

- ▶ Izpildiet darbības, kā tās parādītas attēlā.

**-vai-**

- ▶ Aktivizējiet ar lietotni SmartDevice.

- ▷ SuperCool ir aktivizēta.
- ▷ Temperatūras indikators kļūst zils.

### SuperCool deaktivizēšana

SuperCool pēc 18 stundām tiek automātiski deaktivizēta. Taču jūs varat arī jebkurā laikā manuāli deaktivizēt funkciju SuperCool:



Fig. 37

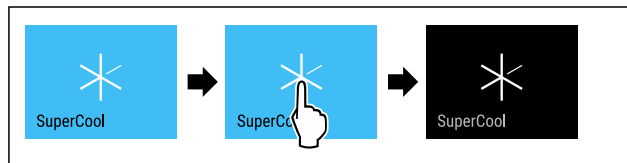


Fig. 38

- ▶ Izpildiet darbības, kā tās parādītas attēlā.

**-vai-**

- ▶ Deaktivizējiet ar lietotni SmartDevice.

- ▷ SuperCool ir deaktivizēta.
- ▷ Ierīce turpina darboties normālā darba režīmā.
- ▷ Ierīce dzesē produktus līdz iepriekš iestatītajai temperatūrai.



## PartyMode

Ar šo funkciju jūs aktivizējat vai deaktivizējat PartyMode. PartyMode aktivizē dažādas funkcijas, kas ir lietderīgas ballītei.

PartyMode aktivizē šādas funkcijas:

- SuperCool

Jūs varat individuāli un elastīgi iestatīt visas minētās funkcijas. Ja jūs deaktivizējat PartyMode, tad visas izmaiņas tiek noraidītas.

Ja funkcija ir aktīva, tad ierīce darbojas ar lielāku jaudu. Tādējādi troksnis ierīces darbības laikā var būt pārejoši skaļāks, un palielinās enerģijas patēriņš.



**PartyMode aktivizēšana**



Fig. 39

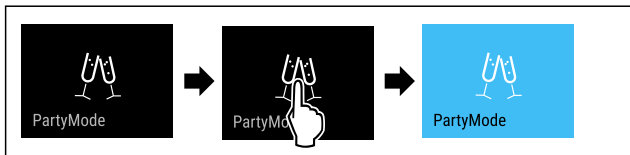


Fig. 40

- ▶ Veiciet darbības soļus, kā parādīts attēlā.
- ▷ PartyMode un piederīgās funkcijas ir aktivizētas.
- ▷ Temperatūras indikators kļūst zils.
- ▷ Pašreizējā temperatūra mirgo, līdz ir sasniegta mērķa temperatūra.

**PartyMode deaktivizēšana**

PartyMode pēc 24 stundām tiek automātiski deaktivizēta. Taču jūs varat arī jebkurā laikā manuāli deaktivizēt PartyMode:



Fig. 41

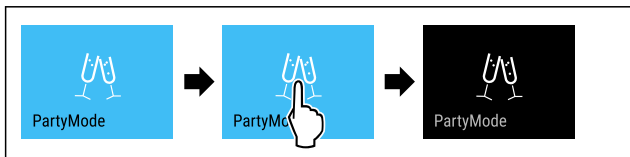


Fig. 42

- ▶ Veiciet darbības soļus, kā parādīts attēlā.
- ▷ PartyMode ir deaktivizēta.
- ▷ Ierīce dzesē produktus līdz iepriekš iestatītajai temperatūrai: Pašreizējā temperatūra mirgo, līdz ir sasniegta mērķa temperatūra.

 **HolidayMode**

Ar šo funkciju jūs aktivizējat vai deaktivizējat HolidayMode. Aktivizējot HolidayMode, ledusskapja nodalījums tiek iestatīts uz 15 °C. Tādējādi ilgākas prombūtnes laikā jūs ietaupāt enerģiju un nepieļaujat sliktus aromātus un pelējuma veidošanos.

|   |
|---|
| Ierīces stāvoklis ar aktīvu HolidayMode                       |
| Ledusskapja nodalījums atdziest līdz 15 °C.                   |
| BioFresh atdziest līdz 15 °C.                                 |
| **** saldētavas nodalījumā saglabājas iestatītā temperatūra.* |
| PartyMode ir deaktivizēta.                                    |
| SuperCool ir deaktivizēta.                                    |

**HolidayMode aktivizēšana**

- ▶ Pilnīgi iztukšojiet ledusskapja nodalījumu.
- ▶ Pilnīgi iztukšojiet BioFresh.



Fig. 43

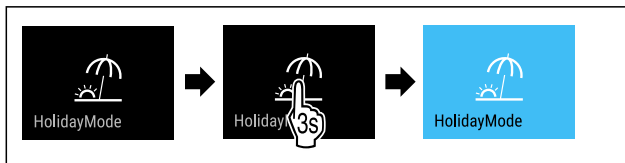


Fig. 44

- ▶ Veiciet darbības soļus, kā parādīts attēlā.
- ▷ HolidayMode ir aktivizēta.
- ▷ Temperatūras indikators kļūst zils un rāda simbolu HolidayMode.

**HolidayMode deaktivizēšana**



Fig. 45

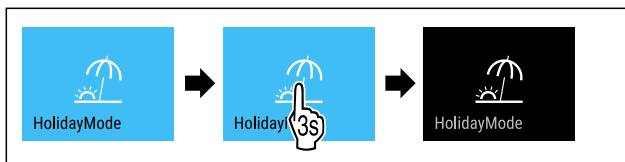


Fig. 46

- ▶ Veiciet darbības soļus, kā parādīts attēlā.
- ▷ HolidayMode ir deaktivizēta.
- ▷ Ierīce dzesē produktus līdz iepriekš iestatītajai temperatūrai.

 **SabbathMode**

Ar šo funkciju jūs aktivizējat vai deaktivizējat SabbathMode. Ja jūs aktivizējat šo funkciju, dažas elektroniskās funkcijas tiek izslēgtas. Tādējādi šī ierīce izpilda ebreju brīvdienu reliģiskās prasības, piem., sabats un atbilst "STAR-K Kosher" sertifikācijai.

|   |
|---|
| Ierīces stāvoklis ar aktīvu SabbathMode   |
| Statusa indikators nepārtraukti parāda SabbathMode.                                       |
| Visas funkcijas displejā, izņemot <b>funkciju SabbathMode deaktivizēšana</b> ir bloķētas. |
| Aktīvās funkcijas paliek aktīvas.   |
| Displejs paliek spilgts, kad aizverat durvis.   |
| Iekšējais apgaismojums ir deaktivizēts.   |
| Neizpilda atgādinājumus. Aptur iestatīto laika intervālu.                                 |
| Neparāda atgādinājumus un brīdinājumus.   |
| Nav durvju trauksmes signāla.   |
| Nav temperatūras trauksmes signāla.   |
| InfinitySpring nedarbojas.*   |
| Atkausēšanas cikls darbojas tikai norādītajā laikā, neņemot vērā ierīces lietošanu.       |

Ierīces stāvoklis ar aktīvu SabbathMode

Pēc strāvas padeves pārtraukuma ierīce atgriežas atpakaļ SabbathMode.

Ierīces stāvoklis

## Norāde

Šī ierīce saņēmusi institūta "Institute for Science and Halacha" sertifikāciju. ([www.machonhalacha.co.il](http://www.machonhalacha.co.il))

Ierīču sarakstu, kurām ir piešķirts "STAR-K" sertifikāts, atradīsiet tīmekļa vietnē [www.star-k.org/appliances](http://www.star-k.org/appliances).

## SabbathMode aktivizēšana



### BRĪDINĀJUMS

Saindēšanās risks, ko rada sabojājušies pārtikas produkti! Ja jūs esat aktivizējis SabbathMode, un rodas strāvas padeves pārtraukums, statusa indikatorā neparādās ziņojums par strāvas padeves pārtraukumu. Ja strāvas padeves pārtraukums ir beidzies, ierīce turpina darboties SabbathMode. Strāvas padeves pārtraukuma dēļ pārtikas produkti var sabojāties, un to ēšana var radīt saindēšanos ar pārtikas produktiem.

Pēc strāvas padeves pārtraukuma:

- ▶ Neēdiet pārtikas produktus, kas bija sasaldēti un ir atkausējušies.

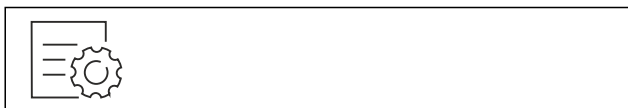


Fig. 47

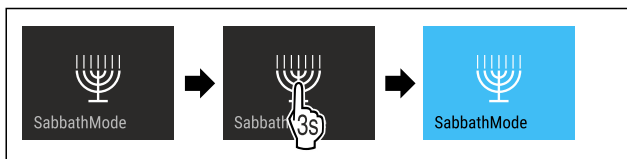


Fig. 48

- ▶ Veiciet darbības soļus, kā parādīts attēlā.
- ▷ SabbathMode ir aktivizēta.
- ▷ Statusa indikators nepārtraukti parāda SabbathMode.

## SabbathMode deaktivēšana

SabbathMode pēc 80 stundām tiek automātiski deaktivizēta. Taču jūs varat arī jebkurā laikā manuāli deaktivizēt SabbathMode:



Fig. 49

- ▶ Veiciet darbības soļus, kā parādīts attēlā.
- ▷ SabbathMode ir deaktivizēta.



## EnergySaver

Ar šo funkciju aktivizējat vai deaktivizējat enerģijas taupības režīmu. Ja aktivizējat enerģijas taupības režīmu, tad samazinās enerģijas patēriņš un tiek paaugstināta ierīcē esošā temperatūra. Pārtikas produkti saglabā svaigumu, taču saīsinās to derīguma termiņš.

| Temperatūras zona              | Ieteicamais iestatījums (skat. Temperatūras iestatīšana ledusskapja nodalījumā) | Temperatūra ar aktīvu EnergySaver |
|--------------------------------|---|-----------------------------------|
| 5 °C<br>Ledusskapja nodalījums | 4 °C  | 7 °C                              |

Temperatūra

## EnergySaver aktivizēšana



Fig. 50

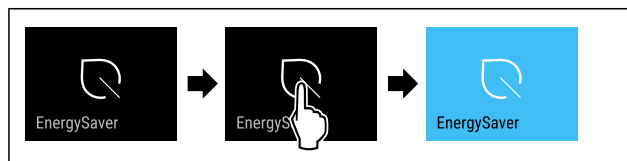


Fig. 51

- ▶ Izpildiet darbības, kā tās parādītas attēlā.
- ▷ Enerģijas taupības režīms ir aktivizēts.

## EnergySaver deaktivēšana



Fig. 52

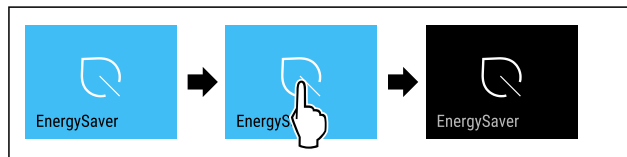


Fig. 53

- ▶ Izpildiet darbības, kā tās parādītas attēlā.
- ▷ Enerģijas taupības režīms ir deaktivizēts.



## HydroBreeze

Ar šo funkciju jūs aktivizējat vai deaktivizējat HydroBreeze. Ja jūs aktivizējat funkciju, tad HydroBreeze izveido BioFresh-Safe nodalījumā smalku, aukstu miglu. Tādējādi palielinās neiekasētu salātu, dārzeņu un augļu ar augstu dabīgo mitrumu uzglabāšana.

Ja jūs aktivizējat funkciju, tad HydroBreeze aktivizējas ik pēc 90 minūtēm uz 4 sekundēm, kad ir aizvērtas durvis. Kad jūs atverat durvis, tad aktivizējas HydroBreeze atkarībā no iestatījuma:

| Vērtība | Apraksts  |
|---------|---|
| 1       | HydroBreeze ir aktīva 4 sekundes, kad ir atvērtas durvis. |
| 2       | HydroBreeze ir aktīva 6 sekundes, kad ir atvērtas durvis. |
| 3       | HydroBreeze ir aktīva 8 sekundes, kad ir atvērtas durvis. |

| Vērtība                                | Apraksts                     |
|--|------------------------------|
| Deaktivizēta (noklusējuma iestatījums) | HydroBreeze ir deaktivizēta. |

HydroBreeze ilgums, kad ir atvērtas durvis

## HydroBreeze aktivizēšana

### Norāde

Ja jūs aktivizējat HydroBreeze, taču atvilktnē neglabājat pārtikas produktus, tad uz atvilktnes pamatnes veidojas kondensāts.

- ▶ Aktivizējiet HydroBreeze tikai tad, ja atvilktnē glabājat pārtikas produktus.

Pārliecinieties, vai ir izpildīti šādi priekšnoteikumi:

- HydroBreeze ir iztīrīts. (skat. 9.7.5 HydroBreeze tīrīšana)
- Ūdens tvertne ir uzpildīta. (skat. 8.12.1 Ūdens tvertnes piepildīšana)

Jūs aktivizējat HydroBreeze, izvēloties kādu vērtību HydroBreeze ilgumam:



Fig. 54

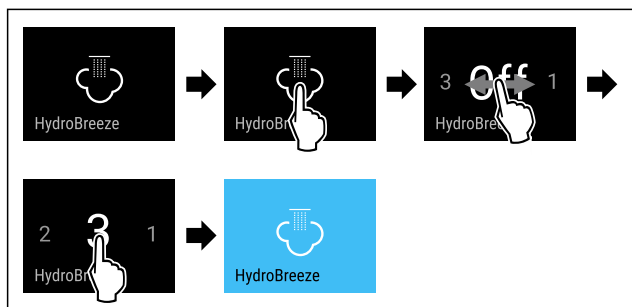


Fig. 55 Ilustratīvs attēlojums: Aktivizējiet HydroBreeze ar vērtību 3.

- ▶ Veiciet darbības soļus, kā parādīts attēlā.
- ▷ HydroBreeze ir aktivizēta.

## HydroBreeze deaktivizēšana



Fig. 56

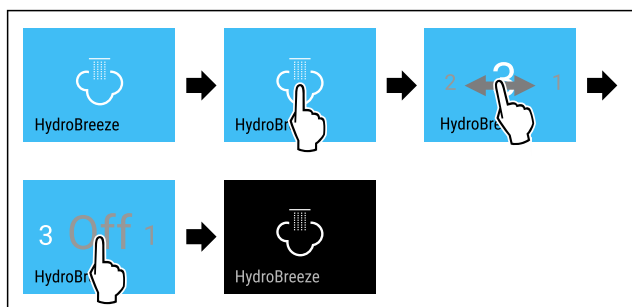


Fig. 57

- ▶ Veiciet darbības soļus, kā parādīts attēlā.
- ▷ HydroBreeze ir deaktivizēta.



## CleaningMode

Ar šo funkciju jūs aktivizējat vai deaktivizējat CleaningMode. CleaningMode nodrošina ierīces ērtu tīrīšanu.

Šis iestatījums attiecas uz ledusskapja nodalījumu.

Lietojums:

- Notīriet ledusskapja nodalījumu. (skat. 9.7 Ierīces tīrīšana)
- Iztīriet InfinitySpring. (skat. 9.7.4 InfinitySpring tīrīšana\*)

| Ierīces stāvoklis ar aktīvu CleaningMode                                 |
|--|
| Statusa indikators nepārtraukti parāda CleaningMode.                     |
| Ledusskapja nodalījums ir izslēgts.                                      |
| Iekšējais apgaismojums ir aktivizēts.                                    |
| Neparāda atgādinājumus un brīdinājumus. Neatskan neviens skaņas signāls. |
| InfinitySpring nedarbojas.*  |

Ierīces stāvoklis

## CleaningMode aktivizēšana

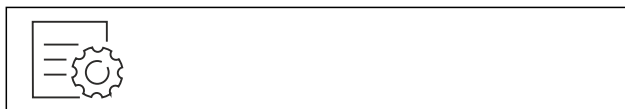


Fig. 58



Fig. 59

- ▶ Veiciet darbības soļus, kā parādīts attēlā.
- ▷ CleaningMode ir aktivizēta.
- ▷ Statusa indikators nepārtraukti parāda CleaningMode.

## CleaningMode deaktivizēšana

CleaningMode pēc 60 minūtēm tiek automātiski deaktivizēta. Taču jūs varat arī jebkurā laikā manuāli deaktivizēt CleaningMode:



Fig. 60

- ▶ Veiciet darbības soļus, kā parādīts attēlā.
- ▷ CleaningMode ir deaktivizēta.
- ▷ Ierīce dzesē produktus līdz iepriekš iestatītajai temperatūrai.



## Displeja spilgtums

Ar šo funkciju jūs pakāpeniski iestatāt displeja spilgtumu.

Jūs varat iestatīt šādas spilgtuma pakāpes:

- 40 %
- 60 %
- 80 %
- 100 % (noklusējums)

## Spilgtuma iestatīšana

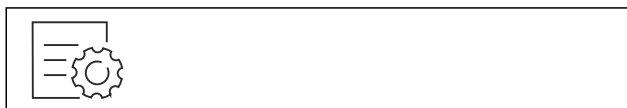


Fig. 61

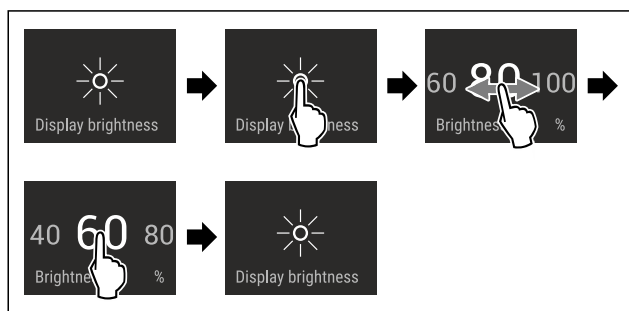


Fig. 62 Ilustratīvs attēlojums: Pārslēgšanās no 80 % uz 60 %.

- ▶ Veiciet darbības soļus, kā parādīts attēlā.
- ▷ Spilgtums ir iestatīts.



## Durvju trauksmes signāls

Ar šo funkciju aktivizējat vai deaktivizējat durvju trauksmes signālu. Durvju trauksmes signāls atskan, kad durvis ir atvērtas pārāk ilgi. Durvju trauksmes signāls piegādes brīdī ir aktivizēts. Jūs varat iestatīt, cik ilgi durvis var būt atvērtas, līdz atskan durvju trauksmes signāls.

Varat iestatīt šādus ilgumus:

- 1 minūte
- 2 minūtes
- 3 minūtes
- Izslēgts

## Durvju trauksmes signāla iestatīšana



Fig. 63

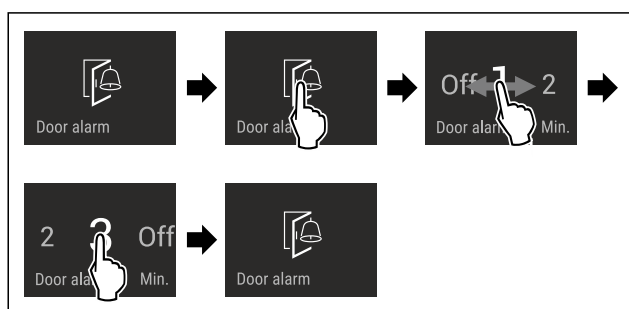


Fig. 64 Ilustratīvs attēls: durvju trauksmes signāla maiņšana no 1 minūtes uz 3 minūtēm.

- ▶ Izpildiet darbības, kā tās parādītas attēlā.
- ▷ Durvju trauksmes signāls ir iestatīts.

## Durvju trauksmes signāla deaktivizēšana



Fig. 66

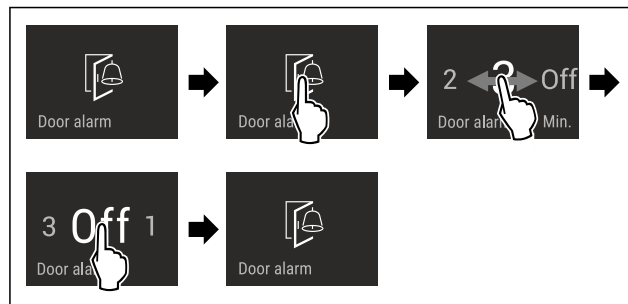


Fig. 67

- ▶ Izpildiet darbības, kā tās parādītas attēlā.
- ▷ Durvju trauksmes signāls ir deaktivizēts.



## AutoDoor skaņa

Ar šo funkciju aktivizējat vai deaktivizējat iespējas AutoDoor skaņu. AutoDoor skaņa piegādes brīdī ir aktivizēta.

## AutoDoor skaņas aktivizēšana



Fig. 68



Fig. 69

- ▶ Izpildiet darbības, kā tās parādītas attēlā.
- ▷ AutoDoor skaņa ir aktivizēta.

## AutoDoor skaņas deaktivizēšana



Fig. 70

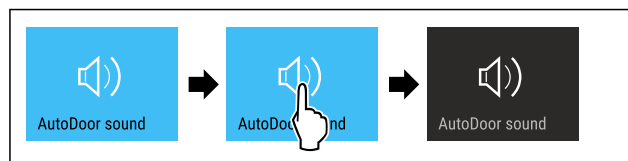


Fig. 71

- ▶ Izpildiet darbības, kā tās parādītas attēlā.
- ▷ AutoDoor skaņa ir deaktivizēta.



## Ievades bloķēšanas mehānisms

Ar šo funkciju jūs aktivizējat vai deaktivizējat ievades bloķēšanas mehānismu. Ievades bloķēšanas mehānisms novērš situāciju, kad ierīci nejauši vadīs, piem., bērni.

Lietojums:

- Funkciju nejaušas izmaiņas nepieļaušana.
- Ierīces nejaušas izslēgšanas nepieļaušana.
- Nejaušas temperatūras iestatīšanas nepieļaušana.

## Ievades bloķēšanas mehānisma aktivizēšana

Kad jūs aktivizējat ievades bloķēšanas mehānismu, tad jūs joprojām varat pārvietoties izvēlnēs, taču jūs nevarat izvēlēties vai izmainīt citas funkcijas.

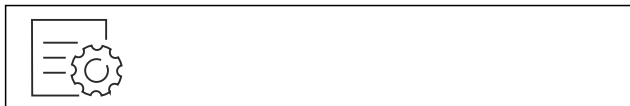


Fig. 72

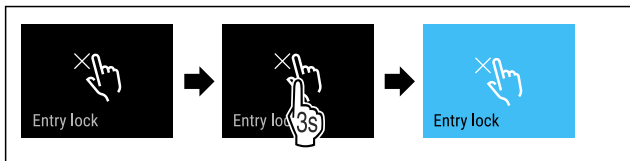


Fig. 73

- ▶ Veiciet darbības soļus, kā parādīts attēlā.
- ▷ Ievades bloķēšanas mehānisms ir aktivizēts.

**Ievades bloķēšanas mehānisma deaktivizēšana**



Fig. 74

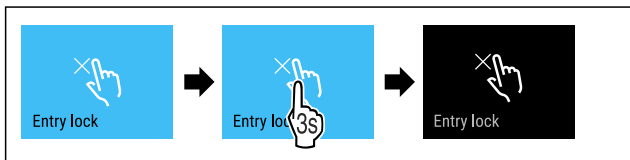


Fig. 75

- ▶ Veiciet darbības soļus, kā parādīts attēlā.
- ▷ Ievades bloķēšanas mehānisms ir deaktivizēts.

**Valoda**

Ar šo funkciju jūs iestatāt rādījuma valodu.

Jūs varat iestatīt šādas valodas:

- Vācu
- Angļu
- Franču
- Spāņu
- Itāļu
- Nīderlandiešu
- Čehu
- Poļu
- Portugāļu
- Bulgāru
- Krievu
- Ķīniešu

**Valodas iestatīšana**



Fig. 76

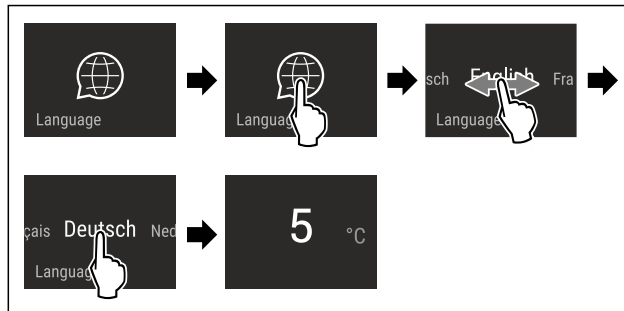


Fig. 77 Ilustratīvs attēlojums atkarībā no valodas un temperatūras

- ▶ Veiciet darbības soļus, kā parādīts attēlā.
- ▷ Valoda ir iestatīta.
- ▷ Rādījums atgriežas uz statusa rādījumu.

**Ierīces informācija**

Ar šo funkciju tiek parādīts ierīces modeļa nosaukums, indekss, sērijas numurs un apkopes numurs. Jums nepieciešama šī informācija, sazinoties ar klientu apkalpošanas dienestu. (skat. 10.4 Klientu serviss)

Ar šo funkciju varat atvērt arī paplašināto izvēlni. (skat. 3 Touch & Swipe displeja darbības princips)

**Ierīces informācijas parādīšana**



Fig. 78



Fig. 79

- ▶ Izpildiet darbības, kā tās parādītas attēlā.
- ▷ Ekrānā redzama ierīces informācija.

**Programmatūra**

Ar šo funkciju tiek parādīta jūsu ierīces programmatūras versija.

**Programmatūras versijas attēlošana**



Fig. 80



Fig. 81

- ▶ Izpildiet darbības, kā tās parādītas attēlā.
- ▷ Ekrānā redzama programmatūras versija.



## Atgādinājums

Ar šo funkciju jūs aktivizējat vai deaktivizējat atgādinājumus. Funkcija piegādes brīdī ir aktivizēta.

Ja funkcija ir aktivizēta, tad parādās šādi atgādinājumi:

- Ūdens filtra nomaiņa (skat. Ūdens filtra nomaiņa\*) \*
- FreshAir aktīvās ogles filtra nomaiņa (skat. FreshAir aktīvās ogles filtra nomaiņa)

### Atgādinājuma aktivizēšana



Fig. 82

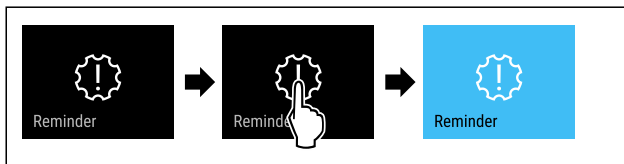


Fig. 83

- Veiciet darbības soļus, kā parādīts attēlā.
- ▷ Atgādinājums ir aktivizēts.

### Atgādinājuma deaktivizēšana

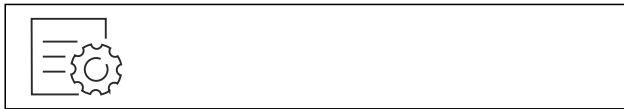


Fig. 84

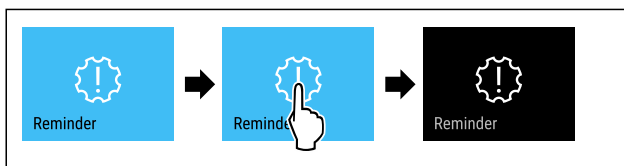


Fig. 85

- Veiciet darbības soļus, kā parādīts attēlā.
- ▷ Atgādinājums ir deaktivizēts.



## Demonstrācijas režīms

Demonstrācijas režīms ir īpaša funkcija tirdzniecības uzņēmumiem, kas vēlas demonstrēt ierīces funkcijas. Ja jūs aktivizējat demonstrācijas režīmu, tad visas ar dzesēšanas tehnoloģiju saistītās funkcijas ir deaktivizētas.

Ja jūs ieslēdzat šo ierīci un statusa rādījumā parādās "Demo", tad demonstrācijas režīms jau ir aktivizēts.

Ja jūs aktivizējat un pēc tam uzreiz deaktivizējat demonstrācijas režīmu, tad ierīce tiek atiestatīta uz rūpnīcas iestatījumiem. (skat. Atiestate uz rūpnīcas iestatījumiem)

### Demonstrācijas režīma aktivizēšana

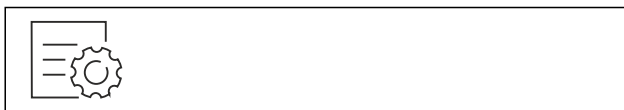


Fig. 86

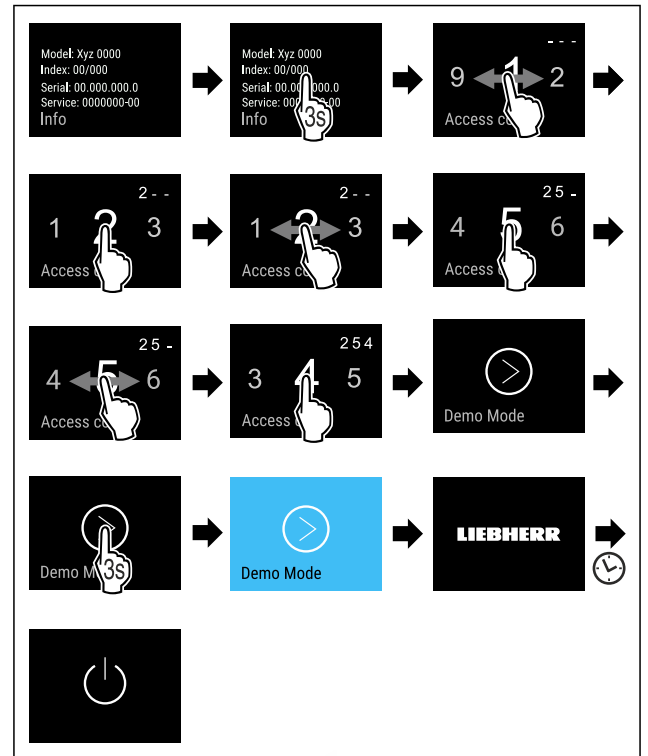


Fig. 87

- Veiciet darbības soļus, kā parādīts attēlā.
- ▷ Demonstrācijas režīms ir aktivizēts.
- ▷ Ierīce ir izslēgta.
- Ieslēdziet ierīci. (skat. 4.1 Ierīces ieslēgšana (pirmreizējā ekspluatācija))
- ▷ Statusa rādījumā parādās "DEMO".

### Demonstrācijas režīma deaktivizēšana

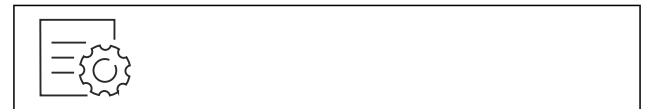


Fig. 88

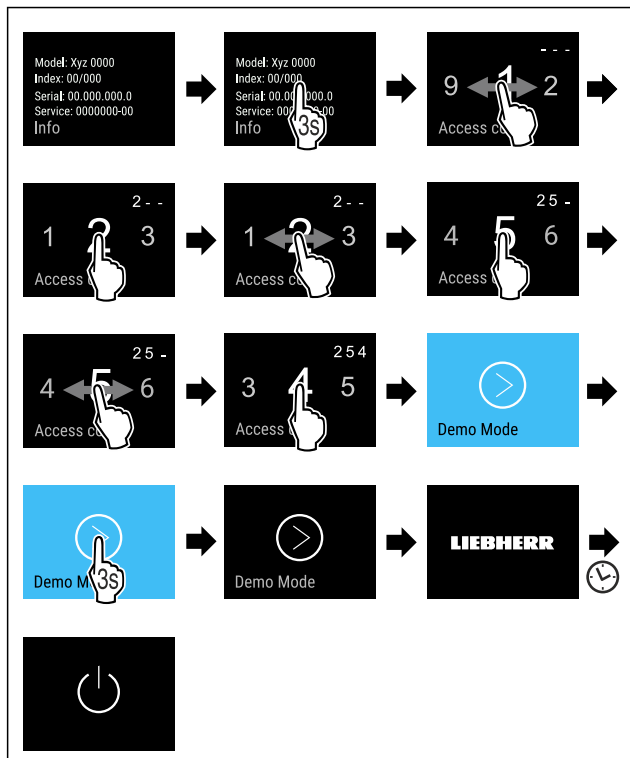


Fig. 89

- ▶ Veiciet darbības soļus, kā parādīts attēlā.
- ▷ Demonstrācijas režīms ir deaktivizēts.
- ▷ Ierīce ir izslēgta.
- ▶ Ieslēdziet ierīci. (skat. 4.1 Ierīces ieslēgšana (pirmreizējā ekspluatācija))
- ▷ Ierīce ir atiestatīta uz rūpnīcas iestatījumiem.

### Atiestate uz rūpnīcas iestatījumiem

Ar šo funkciju jūs atiestatāt visus iestatījumus uz rūpnīcas iestatījumiem. Visi iestatījumi, kurus jūs līdz šim veicāt, tiek atiestatīti uz to sākotnējo iestatījumu.

#### Atiestates izpilde



Fig. 90

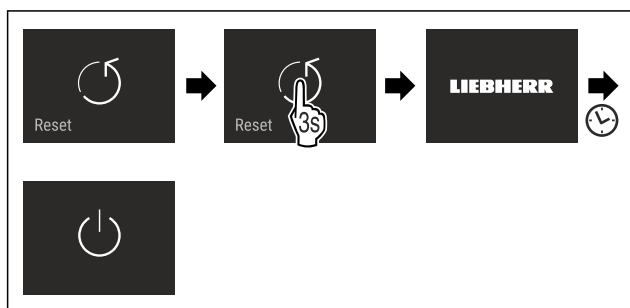


Fig. 91

- ▶ Izpildiet darbības, kā tās parādītas attēlā.
- ▷ Ierīce ir atiestatīta.
- ▷ Ierīce ir izslēgta.
- ▶ Pārstartēt ierīci. (skat. 4.1 Ierīces ieslēgšana (pirmreizējā ekspluatācija))

## 7.3 Ziņojumi

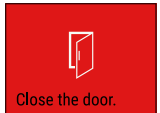


Ir divas ziņojumu kategorijas:

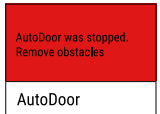
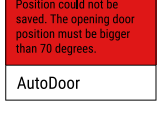
| Kategorija   | Nozīme   |
|--------------|--|
| Brīdinājums  | Brīdinājumi parādās durvju trauksmes signāla vai darbības traucējumu gadījumā. Jūs varat paši aizvērt vienkāršos brīdinājumus. Nopietnu darbības traucējumu gadījumā jums jāsazinās ar klientu apkalpošanas dienestu. (skat. 10.4 Klientu serviss) |
| Atgādinājums | Atgādinājumi atgādina par vispārējiem procesiem. Jūs varat veikt šos procesus un līdz ar to aizvērt ziņojumu.  |

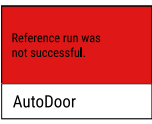
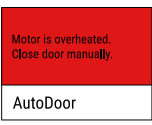
### 7.3.1 Brīdinājumu pārskats

Ierīces īpašības brīdinājumu gadījumā:

- Displejā parādās brīdinājums sarkanā krāsā.
- Trauksmes skaņas signāls atskan ar pieaugošu skaļuma līmeni.
- Dažiem brīdinājumiem notiek iekšējā apgaismojuma pulsācija.

| Ziņojums  | Cēlonis   | Ziņojuma aizvēršana                                      |
|---|---|--|
| <br><b>Durvju trauksmes signāls</b> | Ziņojums parādās, ja durvis ir pārāk ilgi atvērtas.   | Veiciet darbības soļus (skat. Durvju trauksmes signāls). |
| <br><b>Kļūda</b>                   | Ziņojums parādās, ja pastāv ierīces kļūda. Ierīces detaļa uzrāda kļūdu.                                       | Veiciet darbības soļus (skat. Kļūda).                    |
| <br><b>WLAN kļūda</b>              | Ziņojums parādās, ja ierīce nav spējusi savienoties ar WLAN. (skat. WLAN savienojuma pirmreizējā izveidošana) | Veiciet darbības soļus (skat. WLAN kļūda).               |

| Ziņojums  | Cēlonis  | Ziņojuma aizvēršana  |
|---|--|--|
| <br><b>AutoDoor</b><br>AutoDoor bija apturēta.             | Ziņojums parādās, ja kāds šķērslis traucē durvju automātisko atvēršanu vai aizvēršanu.                           | Veiciet darbības soļus (skat. AutoDoor bija apturēta).             |
| <br><b>AutoDoor</b><br>Nebija iespējams saglabāt pozīciju. | Ziņojums parādās AutoDoor konfigurācijai, ja izvēlētais durvju atvēršanas leņķis ir pārāk mazs. (skat. AutoDoor) | Veiciet darbības soļus (skat. Nebija iespējams saglabāt pozīciju). |

| Ziņojums  | Cēlonis  | Ziņojuma aizvēršana   |
|---|--|---|
|  <p><b>AutoDoor</b><br/>Atskaites punkta meklēšana nebija sekmīga.</p> | Ziņojums parādās AutoDoor konfigurācijai, ja atskaites punkta meklēšana nebija sekmīga. (skat. AutoDoor) | Veiciet darbības soļus (skat. Atskaites punkta meklēšana nebija sekmīga). |
|  <p><b>AutoDoor</b><br/>Motors atdziest.</p>                           | Ziņojums parādās, ja notiek durvju motora atdzišana.   | Veiciet darbības soļus (skat. Motors atdziest).                           |

## 7.3.2 Brīdinājumu aizvēršana

### Durvju trauksmes signāls

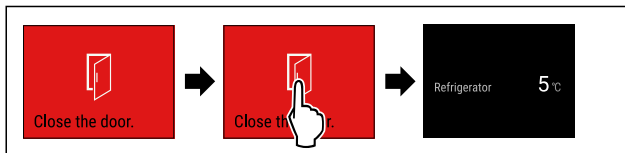


Fig. 92 Ilustratīvs attēlojums

- ▶ Veiciet darbības soļus, kā parādīts attēlā.
- vai-
- ▶ Aizveriet durvis.

▷ Displejs pāriet uz statusa rādījumu.

Jūs varat iestatīt, cik ilgi durvis drīkst būt atvērtas, līdz atskan durvju trauksmes signāls. (skat. Durvju trauksmes signāla iestatīšana)

### Kļūda

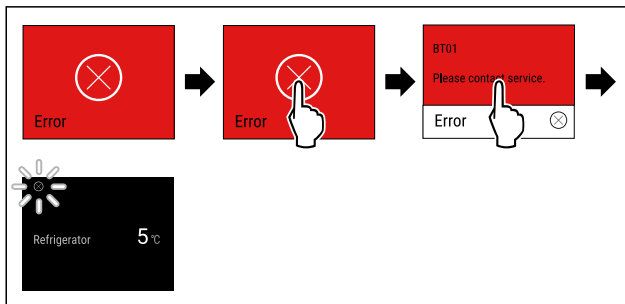


Fig. 93 Ilustratīvs attēlojums

- ▶ Pieskarieties īslaicīgi displejam.
- ▷ Parāda kļūdas kodu.
- ▶ Pierakstiet kļūdas kodu.
- ▶ Pieskarieties īslaicīgi displejam.
- ▷ Displejs pāriet uz statusa rādījumu.
- ▶ Vērsieties klientu servisā. (skat. 10.4 Klientu serviss)

### WLAN kļūda

- ▶ Pārbaudiet WLAN savienojumu.
- ▶ Savienojiet ierīci atkārtoti ar WLAN. (skat. WLAN)

### AutoDoor bija apturēta



#### UZMANĪBU

Savainošanās risks, ko rada automātiski atverot un aizverot durvis!

- ▶ Turiet brīvu durvju atvēršanas zonu.
- ▶ Nelieciat rokas eņģēs.
- ▶ Nenosprostojiet durvis.

#### IEVĒRĪBAI

Atvilktnu un teleskopisko sliežu bojāšana, ko rada durvju automātiska aizvēršana!

- ▶ Pirms durvju aizvēršanas: Iebīdiat atvilktnes pilnīgi.
- ▶ Pirms durvju aizvēršanas atvilktnē bija izņemta: Iebīdiat teleskopiskās sliedes pilnīgi.



Fig. 94

- ▶ Novērsiet šķērslī.

▷ Ja šķērslis ir novērsts: Durvis automātiski atveras vai aizveras.

▷ Ja šķērslis nav novērsts: Atkārtoti parādās ziņojums, un durvju trauksmes signāls ir aktīvs.

### Nebija iespējams saglabāt pozīciju

Durvju atvēršanas leņķim jābūt lielākam par 70°.

Ja vēlaties atcelt AutoDoor konfigurāciju:

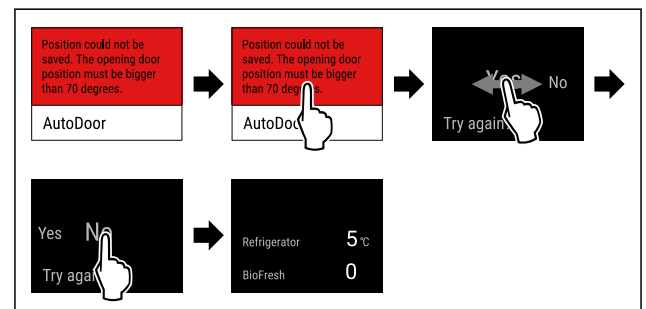


Fig. 95 Ilustratīvs attēlojums

- ▶ Veiciet darbības soļus, kā parādīts attēlā.
- ▷ Displejs pāriet uz statusa rādījumu.

Ja vēlaties turpināt AutoDoor konfigurāciju un iestatīt durvju atvēršanas leņķi:

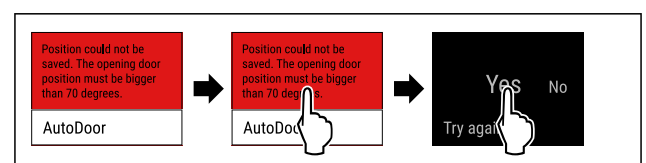


Fig. 96

- ▶ Veiciet darbības soļus, kā parādīts attēlā.



- ▶ Iestatiet atkārtoti durvju atvēršanas leņķi. (skat. AutoDoor )

### Atskaites punkta meklēšana nebija sekmīga

Ja vēlaties atcelt AutoDoor konfigurāciju:

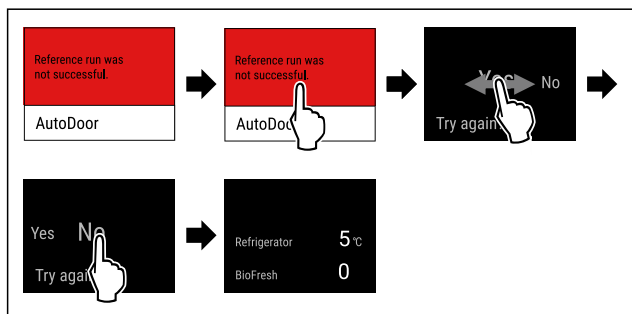


Fig. 97 Ilustratīvs attēlojums

- ▶ Veiciet darbības soļus, kā parādīts attēlā.
- ▷ Displejs pāriet uz statusa rādījumu.

Ja vēlaties turpināt AutoDoor konfigurāciju un iestatīt durvju atvēršanas leņķi:

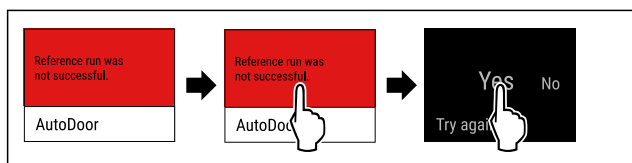


Fig. 98

- ▶ Veiciet darbības soļus, kā parādīts attēlā.
- ▶ Iestatiet atkārtoti durvju atvēršanas leņķi. (skat. AutoDoor )

### Motors atdziest

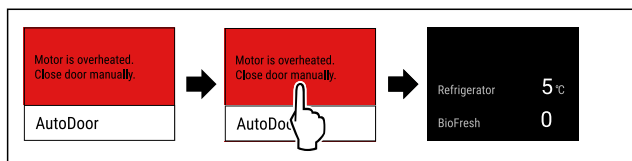



Fig. 99 Ilustratīvs attēlojums


- ▶ Veiciet darbības soļus, kā parādīts attēlā.
- ▷ Displejs pāriet uz statusa rādījumu.
- ▷ Motors atdziest, un pēc īsa brīža atkal būs aktīvs.
- ▶ Aizveriet durvis ar roku.

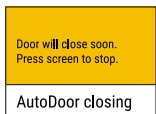
### 7.3.3 Atgādinājumu pārskats

Ierīces īpašības atgādinājumu gadījumā:

- Displejā parādās atgādinājums dzeltenā krāsā.
- Atskan trauksmes skaņas signāls.
- Dažiem atgādinājumiem notiek iekšējā apgaismojuma pulsācija.

| Ziņojums   | Cēlonis  | Ziņojuma aizvēršana   |
|--|--|---|
| <br><b>Ūdens filtra nomainīšana*</b> | Ziņojums parādās, kad jānomaina ūdens filtrs.* | Veiciet darbības soļus (skat. Ūdens filtra nomainīšana*) .* |

| Ziņojums  | Cēlonis   | Ziņojuma aizvēršana  |
|---|---|--|
| <br><b>FreshAir aktīvās ogles filtra nomainīšana</b> | Ziņojums parādās, kad jānomaina aktīvās ogles filtrs. | Veiciet darbības soļus (skat. FreshAir aktīvās ogles filtra nomainīšana) . |

| Ziņojums   | Cēlonis  | Ziņojuma aizvēršana                                       |
|--|--|---|
| <br><b>AutoDoor aizvērsies drīz</b> | Ziņojums parādās, ja jūs atverat durvis ilgāk par 10 sekundēm. | Veiciet darbības soļus (skat. AutoDoor drīz aizvērsies) . |

### 7.3.4 Atgādinājumu aizvēršana

#### Ūdens filtra nomainīšana\*

Liebherr iesaka: Nomainiet InfinitySpring ūdens filtru ik pēc 6 mēnešiem.

#### Norāde

Jūs saņemsiet ūdens filtru Liebherr-Hausgeräte internetveikalā tīmekļa vietnē [home.liebherr.com/shop/de/deu/zubehor.html](http://home.liebherr.com/shop/de/deu/zubehor.html).

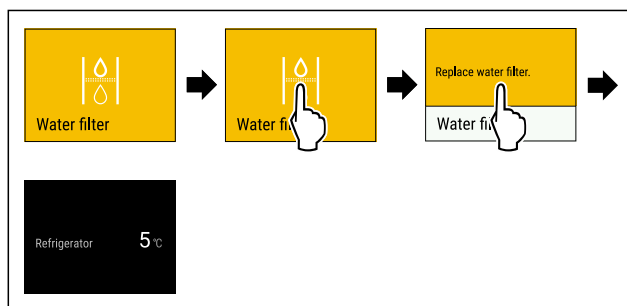


Fig. 100 Ilustratīvs attēlojums

- ▶ Pieskarieties īslaicīgi displejam.
- ▷ Displejs parāda informāciju par atgādinājumu.
- ▶ Pieskarieties īslaicīgi displejam.
- ▶ Nomainiet ūdens filtru. (skat. 9.3 Ūdens filtrs\*)
- ▷ Ūdens filtrs nodrošina optimālu ūdens kvalitāti.
- ▷ Atgādinājums atkārtoti parādās pēc 6 mēnešiem.

Ja vairs nevēlaties saņemt atgādinājumu, tad jūs varat deaktivizēt atgādinājumu. (skat. Atgādinājuma deaktivizēšana)

#### FreshAir aktīvās ogles filtra nomainīšana

Liebherr iesaka: Nomainiet FreshAir aktīvās ogles filtru ik pēc 6 mēnešiem.

#### Norāde

Jūs saņemsiet FreshAir aktīvās ogles filtru Liebherr-Hausgeräte internetveikalā tīmekļa vietnē [home.liebherr.com/shop/de/deu/zubehor.html](http://home.liebherr.com/shop/de/deu/zubehor.html).

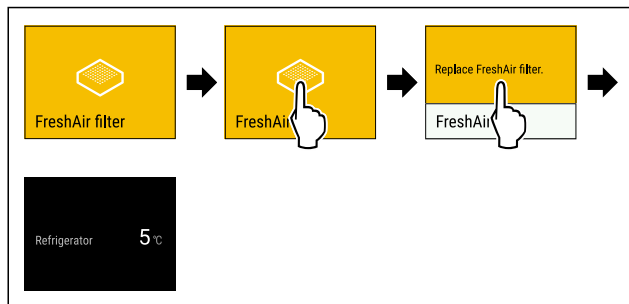


Fig. 101 Ilustratīvs attēlojums

- ▶ Pieskarities īslaicīgi displejam.
- ▷ Displejs parāda informāciju par atgādinājumu.
- ▶ Pieskarities īslaicīgi displejam.
- ▶ Nomainiet aktīvās ogles filtru. (skat. 9.1 FreshAir aktīvās ogles filtrs)
- ▷ Aktīvās ogles filtrs nodrošina optimālu gaisa kvalitāti ledusskapī.
- ▷ Atgādinājums atkārtoti parādās pēc 6 mēnešiem.

Ja vairs nevēlaties saņemt atgādinājumu, tad jūs varat deaktivizēt atgādinājumu. (skat. Atgādinājuma deaktivizēšana)

## AutoDoor drīz aizvērsies

Ja parādās atgādinājums un jums ir nepieciešams vairāk laika, pirms durvis automātiski aizveras:

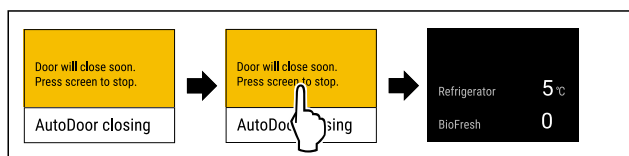


Fig. 102 Ilustratīvs attēlojums

- ▶ Veiciet darbības soļus, kā parādīts attēlā.
- ▷ Automātiskā durvju aizvērsana tiek pārtraukta.
- ▷ Displejs pāriet uz statusa rādījumu.
- ▷ Durvju trauksmes signāls ir aktīvs. (skat. Durvju trauksmes signāls)
- ▷ Kad atskan durvju trauksmes signāls: Durvis automātiski aizveras.

Ja parādās atgādinājums un jūs vēlaties, lai durvis aizvērtos:

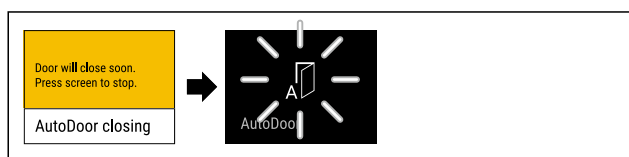


Fig. 103

- ▶ Neveiciet nekādu darbību displejā.
- ▷ Tiklīdz sākas durvju automātiskā aizvērsana: Displejs parāda mirgojošu AutoDoor simbolu.
- ▷ Durvis automātiski aizveras.

## 8 Aprīkojums

### 8.1 4-zvaigžņu saldētavas nodalījums\*

#### 8.1.1 Saldētavas nodalījuma atvēršana / aizvērsana

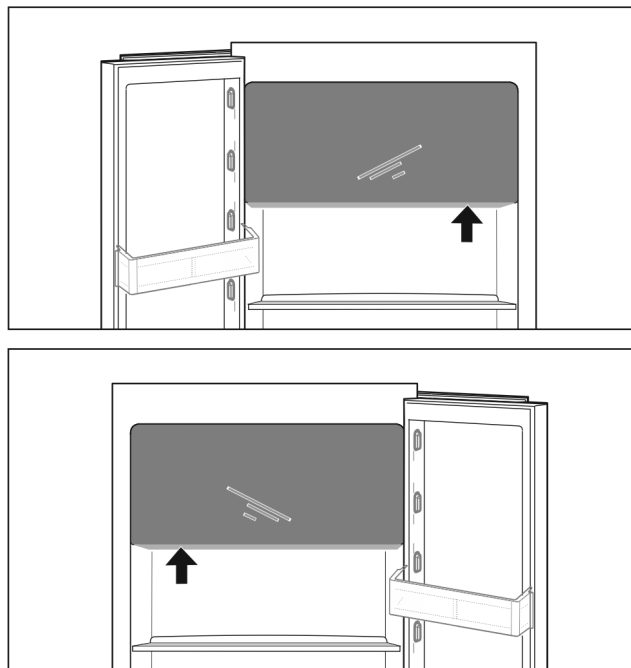


Fig. 104

Saldētavas nodalījuma atvēršana:

- ▶ Ievietojiet roku satveršanas zonā no apakšas.
- ▶ Nospiediet satveršanas plātņi un vienlaikus pavelciet durvis uz priekšu.

Saldētavas nodalījuma aizvērsana:

- ▶ Aizveriet durvis un vienlaikus spiediet uz priekšu.
- ▷ Durvis ir nofiksētas.

### 8.2 Durvju plaukti

#### 8.2.1 Durvju plauktu pārlikšana / izņemšana

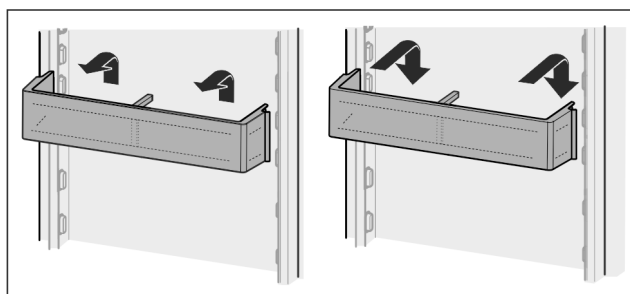


Fig. 105

- ▶ Pabīdiet plauktu uz augšu.
- ▶ Pavelciet uz priekšu.
- ▶ Apgrīztā secībā ievietojiet atpakaļ.

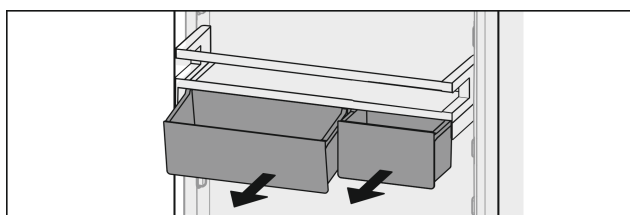


Fig. 106

Izmantot var kā vienu, tā arī abas VarioBox. Ja ir jāievieto īpaši augstas pudeles, pāri pudeļu plauktam iekabiniet tikai vienu kasti.

## Plauktu ar VarioBox pārlīkšana:

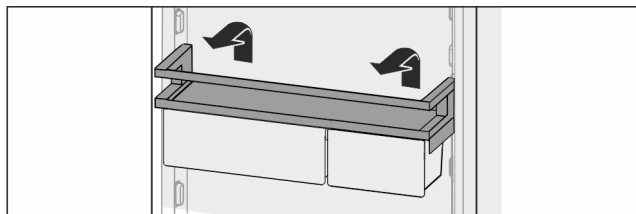


Fig. 107

- ▶ Izņemiet ārā uz augšu.
- ▶ Ievietojiet atpakaļ jebkurā pozīcijā.
- ▷ Plaukts 4-zvaigžņu saldētavas nodalījuma priekšā: Vairs nav nodrošināts optimāls gaisa sadalījums ierīcē. Saldētavas nodalījumā var veidoties kondensāts.\*

## Norāde

Liebherr iesaka:\*

- ▶ Iekabiniet plauktu ar VarioBox, kā piegādāts no rūpnīcas, augstumā zem 4-zvaigžņu saldētavas nodalījuma. Veidojas optimāls gaisa sadalījums ledusskapja nodalījumā.\*

## VarioBox pārlīkšana:

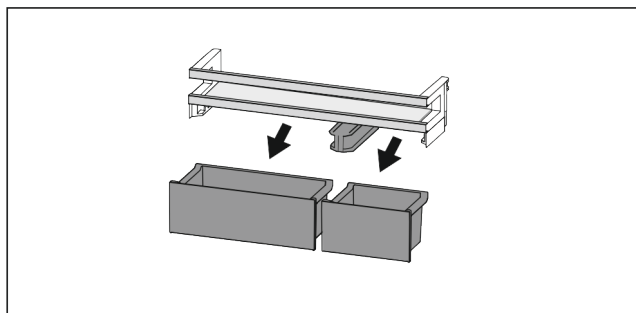


Fig. 108

Ja durvju plaukti ir izņemti:

- ▶ Izņemiet kastes.

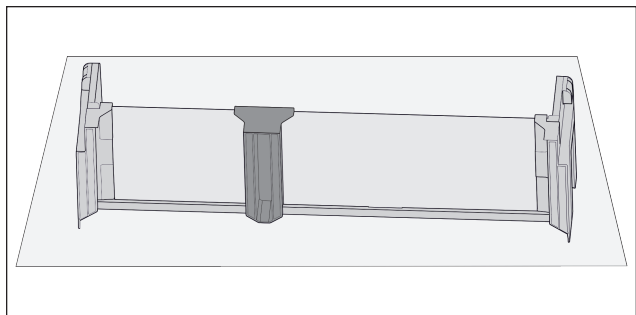


Fig. 109

- ▶ Nolieciet plauktu uz galda.

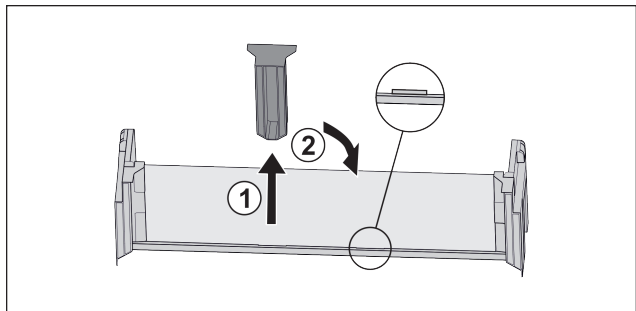


Fig. 110

- ▶ Noņemiet vidējo atbalsta daļu Fig. 110 (1).

- ▶ Ievietojiet vidējo atbalsta daļu otrajā pozīcijā Fig. 110 (2).

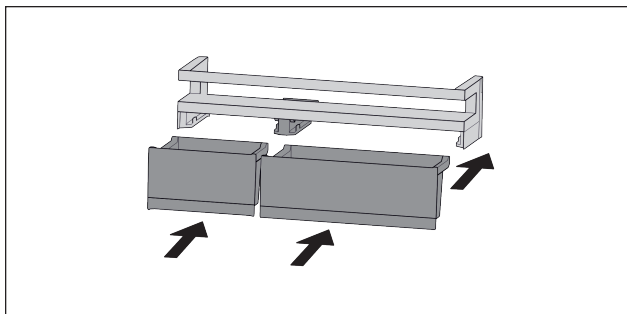


Fig. 111

- ▶ Nomainiet kastes.

## 8.2.2 Durvju plauktu izjaukšana

Ja nepieciešams tīrīt durvju plauktus, tos var izjaukt.

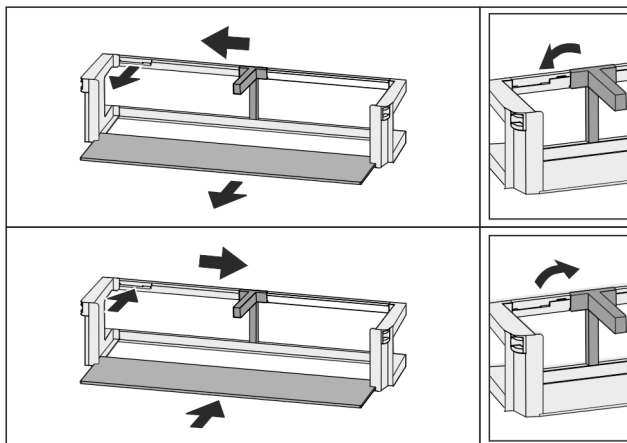


Fig. 112

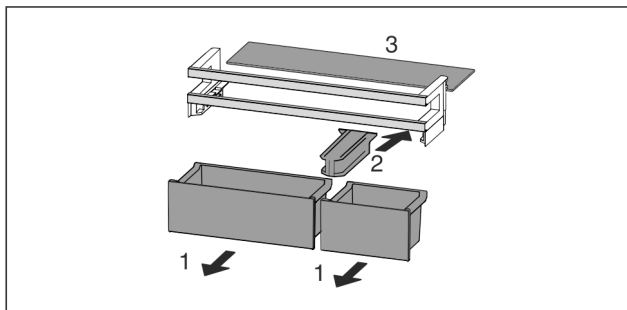


Fig. 113

- ▶ Izjauciet durvju plauktus.

## 8.3 Plaukti

### 8.3.1 Plauktu pārlīkšana / izņemšana

Plaukti ar drošības slēgiem ir aizsargāti pret nejaušu izvilšanu.

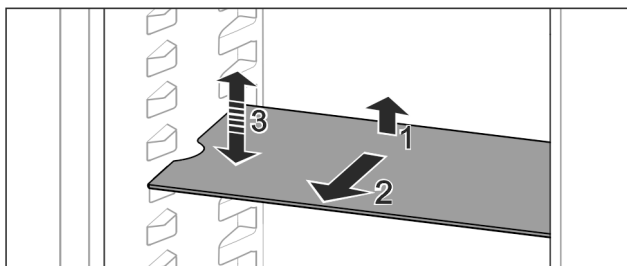


Fig. 114

- ▶ Paceliet plauktu un izvelciet uz priekšu.

# Aprīkojums

- ▷ Sānu padziļinājums balsta pozīcijā.
  - ▶ Pārlieciet plauktu: paceliet vai nolaidiet jebkurā augstumā un iebīdiet.
- vai-**

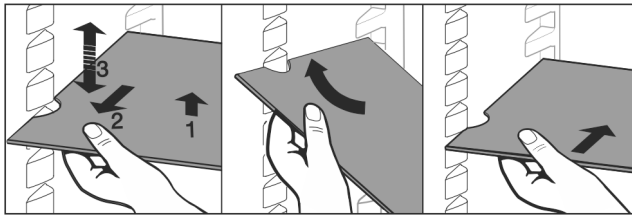


Fig. 115

- ▶ Izņemiet plauktu pilnīgi: izvelciet uz priekšu.
- ▶ Atvieglota izņemšana: Novietojiet plauktu slīpi.
- ▶ Ievietojiet plauktu atpakaļ: iebīdiet līdz galam.
- ▷ Drošības slēgi ir vērsti uz leju.
- ▷ Drošības slēgi atrodas aiz priekšējā plaukta.

## 8.4 Dalāmais plaukts

### 8.4.1 Dalāmā plaukta izmantošana

Plaukti ar drošības slēgiem ir aizsargāti pret nejaušu izvilkšanu.

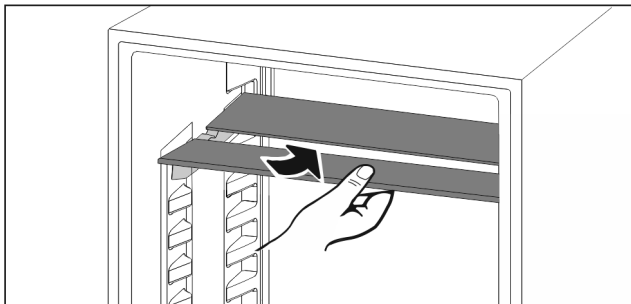


Fig. 116

- ▶ Pabīdiet apakšā dalāmo plauktu, kā parādīts attēlā.

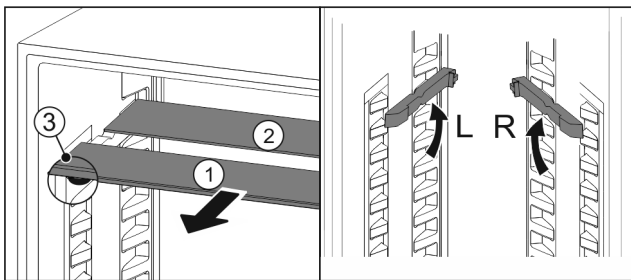


Fig. 117

#### Pārvietošana augstumā:

- ▶ Izvelciet stikla paneļus pa vienam uz priekšu Fig. 117 (1).
- ▶ Izvelciet sliedes no fiksatora un nofiksējiet vajadzīgajā augstumā.
- ▶ Secīgi iebīdiet stikla paneļus.
- ▷ Lēzenie drošības slēgi priekšā, tieši aiz sliedes.
- ▷ Augstie drošības slēgi aizmugurē.

#### Abu plauktu izmantošana:

- ▶ Satveriet ar vienu roku apakšējo stikla paneli un pavelciet uz priekšu.
- ▷ Stikla panelis Fig. 117 (1) ar dekoratīvo uzliku atrodas priekšā.
- ▷ Apturi Fig. 117 (3) ir vērsti uz leju.
- ▷ Ierīces ar saldētavas nodalījumu:\*
- ▶ Nepiestipriniet sliedes un dalāmos plauktus pirms ventilatora.\*

## 8.5 VarioSafe

VarioSafe nodrošina vietu ledusskapja nodalījumā, piem., maziem pārtikas produktiem, iepakojumiem, tūbiņām un glāzēm.

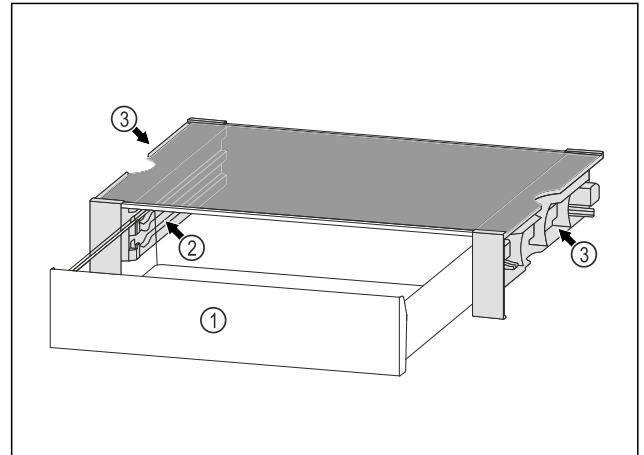


Fig. 118

- (1) VarioSafe atvilktnē
- (2) Sānu sienīgas ar ribām paredzētas VarioSafe atvilktnē
- (3) Padziļinājumi pie kreisās un labās sānu sienīgas

### 8.5.1 VarioSafe ievietošana

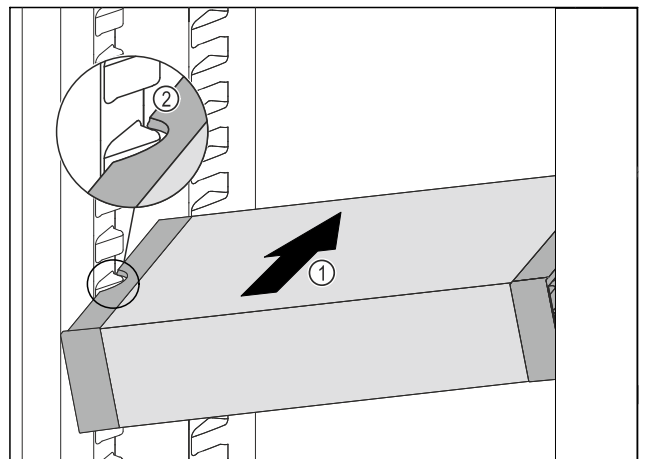


Fig. 119

- ▶ Iebīdiet VarioSafe slīpi ledusskapja nodalījumā Fig. 119 (1), līdz VarioSafe sānu padziļinājumi Fig. 119 (2) atrodas tvertnes ribas augstumā ledusskapja nodalījumā.

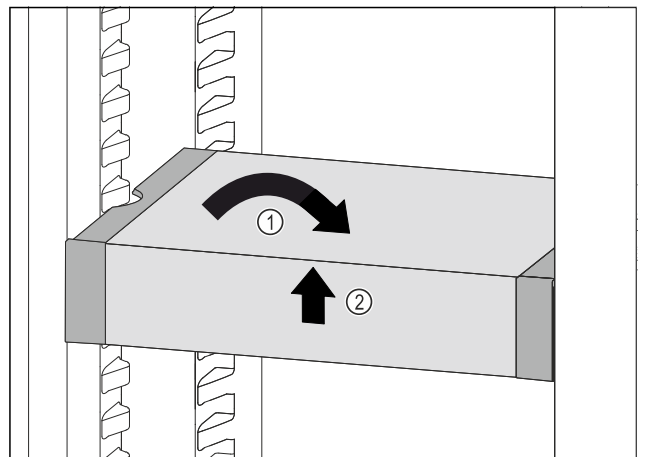
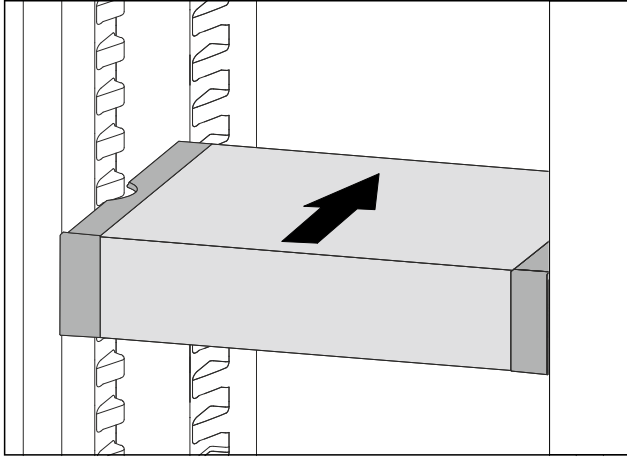


Fig. 120

- ▶ Novietojiet taisni VarioSafe. *Fig. 120 (1)*
- ▶ Paceliet priekšā VarioSafe. *Fig. 120 (2)*

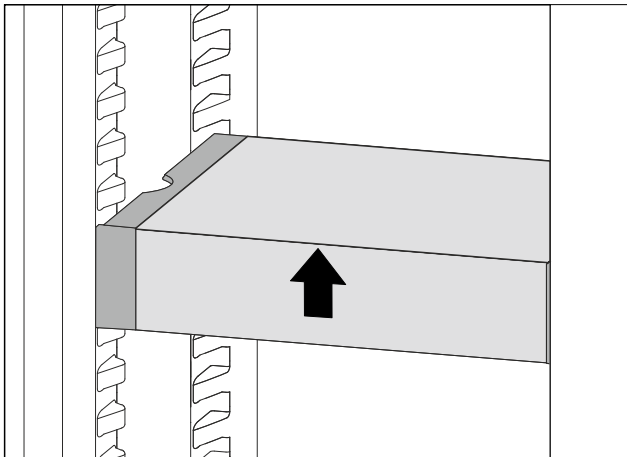


*Fig. 121*

- ▶ Paceliet VarioSafe uz priekšu.
- ▶ Iebīdiet VarioSafe uz aizmuguri.
- ▶ Nolaidiet VarioSafe.
- ▷ VarioSafe priekšā dzirdami nofiksējas.
- ▷ VarioSafe ir ievietots.

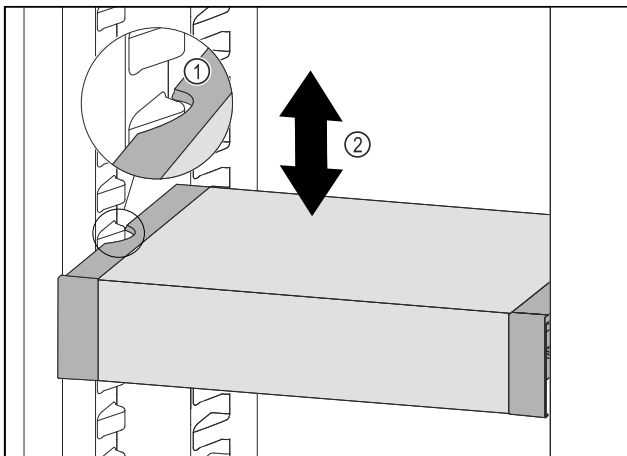
## 8.5.2 VarioSafe pārvietošana

Jūs varat VarioSafe pārvietot kā vienu veselu elementu ledusskapja nodalījumā.



*Fig. 122*

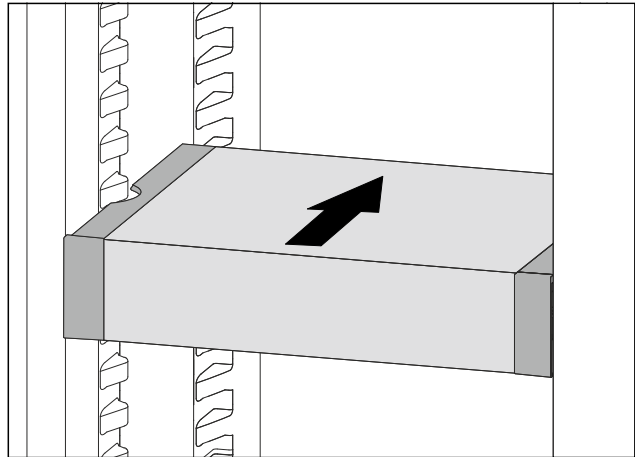
- ▶ Paceliet priekšā VarioSafe.



*Fig. 123*

- ▶ Pavelciet VarioSafe uz priekšu, līdz VarioSafe sānu padziļinājumi atrodas tvirtnes ribas augstumā ledusskapja nodalījumā. *Fig. 123 (1)*

- ▶ Pārvietojiet VarioSafe ledusskapja nodalījumā uz augšu vai uz leju, līdz ir sasniegts vajadzīgais augstums. *Fig. 123 (2)*

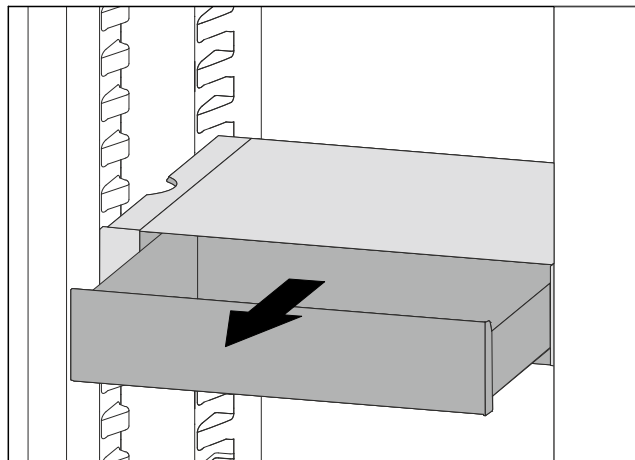


*Fig. 124*

- ▶ Paceliet priekšā VarioSafe.
- ▶ Iebīdiet VarioSafe uz aizmuguri.
- ▷ VarioSafe priekšā dzirdami nofiksējas.
- ▷ VarioSafe ir pārvietots augstumā.

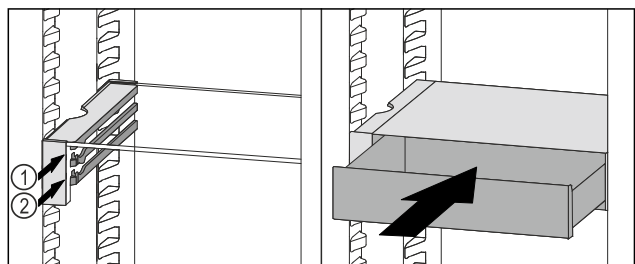
## 8.5.3 VarioSafe atvilktnes pārvietošana

Jūs varat ievietot VarioSafe atvilktni divos dažādos augstumos. Ja vēlaties VarioSafe atvilktnē uzglabāt augstākus pārtikas produktus, tad iebīdiet VarioSafe atvilktni uz apakšējās ribas. Ja vēlaties VarioSafe atvilktnē uzglabāt zemākus pārtikas produktus, tad iebīdiet VarioSafe atvilktni uz augšējās ribas.



*Fig. 125*

- ▶ Izvelciet VarioSafe atvilktni līdz galam.
- ▶ Paceliet VarioSafe atvilktni priekšā.
- ▶ Izņemiet VarioSafe atvilktni uz priekšu.



*Fig. 126*

- ▶ Paceliet VarioSafe atvilktni priekšā.
- ▶ Uzlieciet VarioSafe atvilktni aiz aizmugurējo uz vajadzīgās ribas *Fig. 126 (1)* vai *Fig. 126 (2)*.
- ▷ VarioSafe atvilktnē ir pārvietota augstumā.

# Aprīkojums

## 8.5.4 VarioSafe izņemšana

VarioSafe varat izņemt kā vienu veselu elementu.

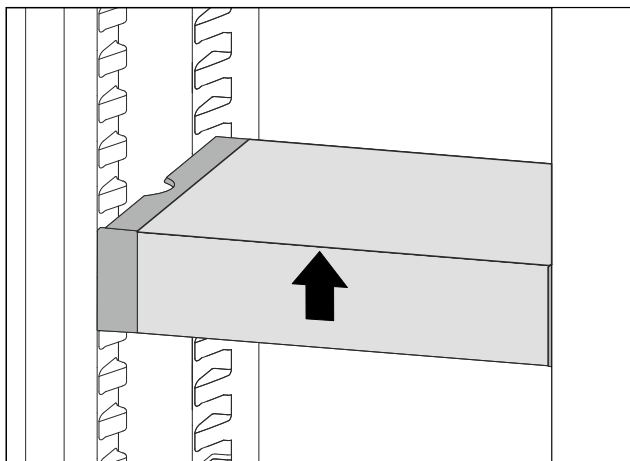


Fig. 127

- Paceliet priekšā VarioSafe.

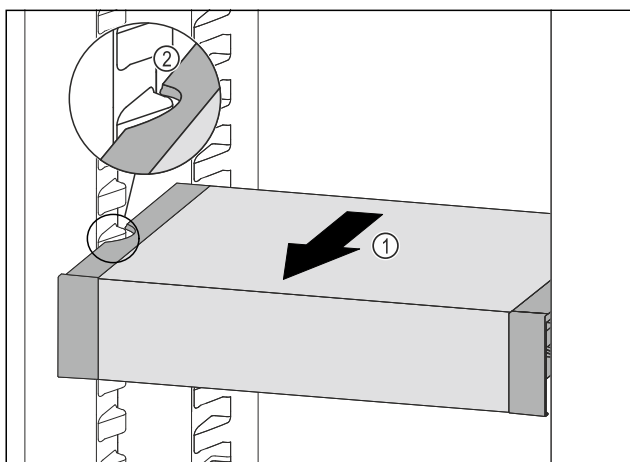


Fig. 128

- Pavelciet VarioSafe uz priekšu Fig. 128 (1), līdz VarioSafe sānu padziļinājumi ledusskapja nodalījumā atrodas tvertnes ribas augstumā. Fig. 128 (2)

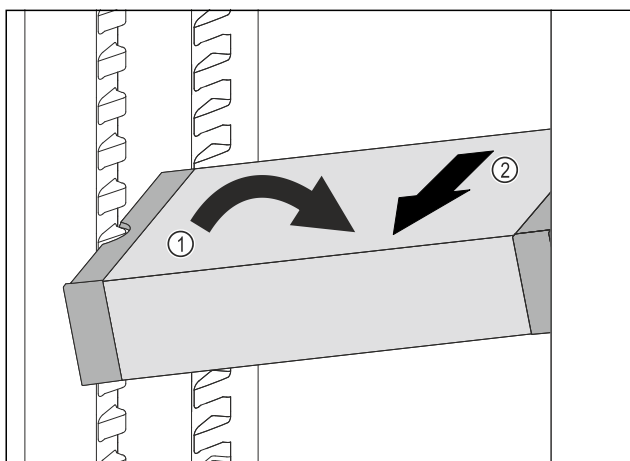


Fig. 129

- Novietojiet VarioSafe slīpi ledusskapja nodalījumā. Fig. 129 (1)
- Izņemiet VarioSafe uz priekšu. Fig. 129 (2)
- ▷ VarioSafe ir izņemts.

## 8.5.5 VarioSafe izjaukšana

Jūs varat izjaukt VarioSafe pa tās sastāvdaļām, ja vēlaties notīrīt VarioSafe vai uzstādīt vai demontēt rezerves daļas.

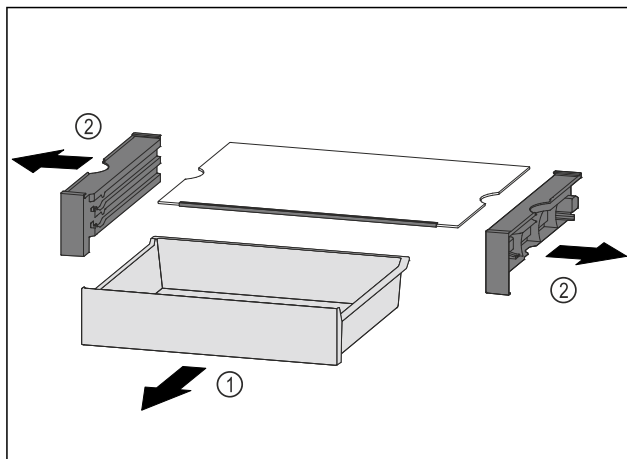


Fig. 130

- Izņemiet VarioSafe kā vienu veselu elementu. (skat. 8.5.4 VarioSafe izņemšana)
- Izjauciet VarioSafe saskaņā ar attēlu.

## 8.6 InfinitySpring\*

Integrētais ūdens dozators ir piemērots ērtai dzeramā ūdens ņemšanai. Ūdens temperatūra ir atkarīga no temperatūras ledusskapja nodalījumā.

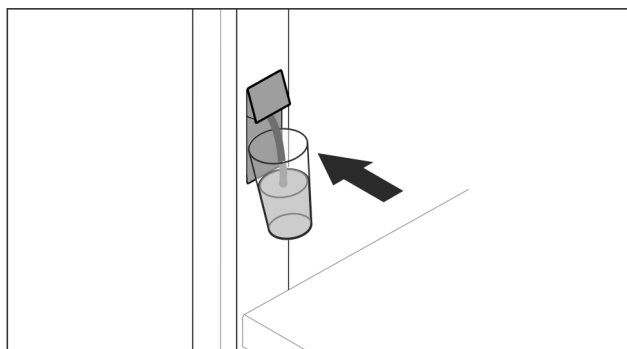


Fig. 131

- Spiediet glāzi pret dozatora apakšējo piespiedtaustiņu.
- ▷ Dozators izvirsās uz āru: Ūdens ieplūst glāzē.
- Nepieļaujiet ūdens šļakstus: Lēnām atvirziet glāzi. Noteciniet lielu ūdens daudzumu.
- Ja ūdens vairs neplūst, noņemiet ūdens tvertni un atkārtoti spiediet pret dozatora apakšējo piespiedtaustiņu.

## 8.7 Vieta cepšanas paplātei

Virš atvilktnēm ir vieta cepšanas paplātei Fig. 1 (9).

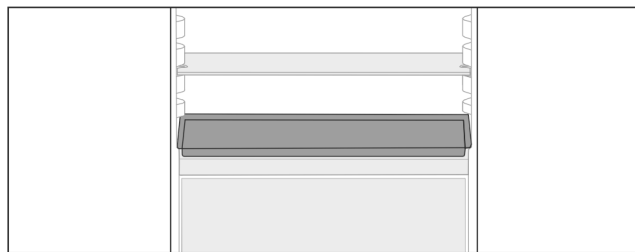


Fig. 132

Pārlicinieties, vai ir izpildīti šādi priekšnoteikumi:

- Ir ievēroti cepšanas paplātes maksimālie izmēri (skat. 10.1 Tehniskie rādītāji).
- Cepšanas paplāte ir atdzesēta līdz istabas temperatūrai.
- Apakšējais durvju plaukts ir novietots vismaz par vienu pozīciju augstāk.

Kad durvis ir atvērtas par 90°:

- ▶ Iebīdiet cepšanas paplāti uz zemākajiem sānu balstiem.  
-vai-
- ▶ Ja cepšanas paplāte nevienmērīgi novietota:
- ▶ Izmantojiet slīdes no papildaprīkojuma komplekta.

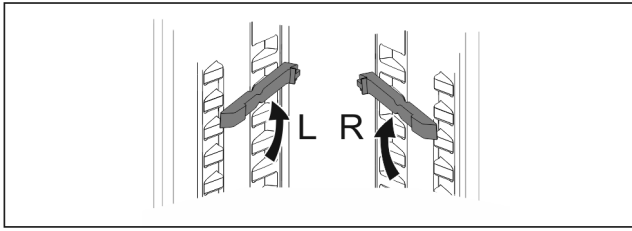


Fig. 133

- ▶ Nofiksējiet slīdes uz apakšējiem balstiem. Kad durvis ir atvērtas par 90°:
- ▶ Iebīdiet cepšanas paplāti uz slīdēm.

## 8.8 Maināma pudeļu novietne

### 8.8.1 Pudeļu novietnes izmantošana

Ledusskapja nodalījuma apakšā pēc izvēles var izmantot maināmu pudeļu novietni vai stikla paneli.

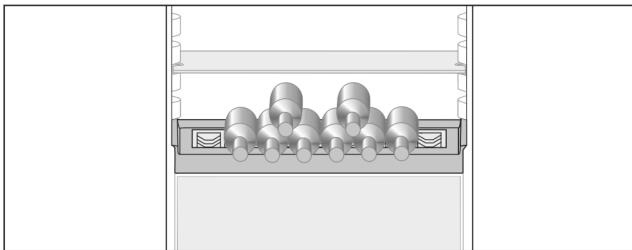


Fig. 134

- ▶ Izņemiet stikla paneli un uzglabājiet atsevišķi.
- ▶ Ievietojiet pudeles ar dibieniem uz aizmuguri pret aizmugurējo sienu.

#### Norāde

Ja pudeles izvirzās uz priekšu pāri pudeļu novietnei:  
▶ Novietojiet augstāk durvju apakšējo plauktu.

### 8.8.2 Pudeļu novietnes izņemšana

Ja nepieciešams tīrīt pudeļu novietni, to var izņemt.  
▶ Izņemiet stikla paneli virs pudeļu novietnes.

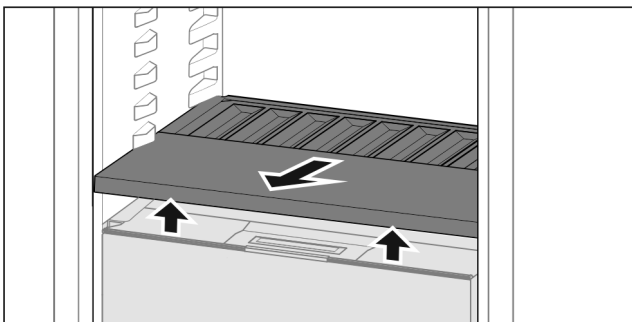


Fig. 135

- ▶ Paceliet pudeļu novietnes priekšpusi un izvelciet ārā.

#### Norāde

Liebherr iesaka:

Neievietojiet preces uz zem tā esošā nodalījuma vāka.

### 8.8.3 Pudeļu novietnes ievietošana

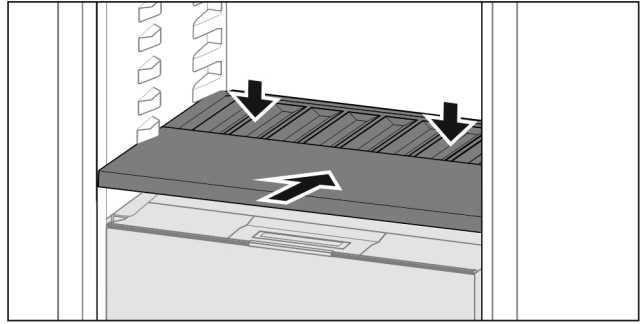


Fig. 136

- ▶ Iebīdiet pudeļu novietni līdz galam un nospiediet uz leju.
- ▶ Spraudņi aiz pudeļu novietnes ir automātiski savienoti.
- ▶ Deg gaismas diode.

## 8.9 Atvilktnes

Jūs varat izņemt atvilktnes tīrīšanai.

Atvilktnu izņemšana un ievietošana atšķiras atkarībā no izvelkamās sistēmas. Šai ierīcei var būt dažādas izvelkamās sistēmas.

#### Norāde

Enerģijas patēriņš paaugstinās un dzesēšanas jauda pazeminās, ja ir nepietiekama pieplūdes ventilācija.

- ▶ Vienmēr turiet brīvas ventilatora ventilācijas spraugas aizmugurējās sienas iekšpusē!

### 8.9.1 Atvilktnes izņemšana uz teleskopiskajām slīdēm

Atvilktnes pārvietajas ar izvelkamām slīdēm (teleskopiskajām slīdēm). Ir pilnībā izvelkamas un daļēji izvelkamas teleskopiskās slīdes. Pilnībā izvelkamas atvilktnes var pilnībā izņemt no ierīces. Daļēji izvelkamas atvilktnes nevar pilnībā izvilkt no ierīces. Kāda sistēma tiek izmantota jūsu ierīcē, ir atkarīgs no ierīces veida.

#### Pilnībā izvelkama\*

Pilnībā izvelkamu iespēju atpazīsit pēc spailēm, kas vienmēr atrodas pie slīdes aizmugures kreisajā un labajā pusē.

#### Atvilktnes izņemšana

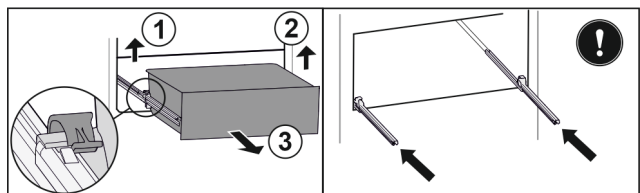


Fig. 137

- ▶ Izvelciet atvilktni līdz galam.
- ▶ Paceliet kreiso spaili un vienlaikus pavelciet atvilktni kreisajā pusē uz priekšu. Fig. 137 (1)
- ▶ Paceliet labo spaili un vienlaikus pavelciet atvilktni labajā pusē uz priekšu. Fig. 137 (2)
- ▶ Izņemiet atvilktni virzienā uz priekšu. Fig. 137 (3)
- ▶ Iebīdiet slīdes.

#### Atvilktnes ievietošana

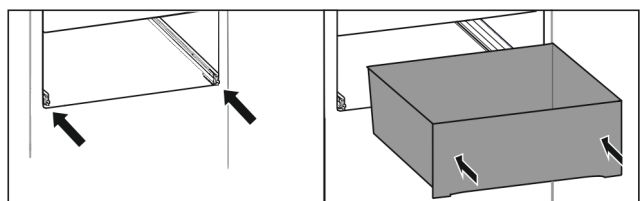


Fig. 138

# Aprīkojums

- ▶ Iebīdīet slīdes.
- ▶ Uzlieciet atvilktni uz slīdēm.
- ▶ Iebīdīet atvilktni uz aizmuguri.
- ▷ Atvilktnē aizmugurē nofiksējās ar skaņu.

## Ledusskapja nodalījuma daļēja izvilkšana\*

### Atvilktnes izņemšana

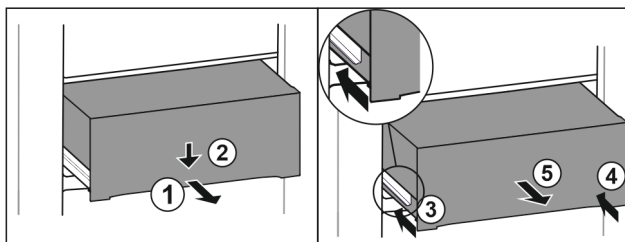


Fig. 139

- ▶ Izvelciet atvilktni līdz pusei. Fig. 139 (1)
- ▶ Spīdīet atvilktni priekšpusē uz leju. Fig. 139 (2)
- ▶ Iebīdīet kreiso slīdi par aptuveni 2 cm. Fig. 139 (3)
- ▶ Iebīdīet labo slīdi par aptuveni 2 cm. Fig. 139 (4)
- ▶ Izņemiet atvilktni virzienā uz priekšu. Fig. 139 (5)

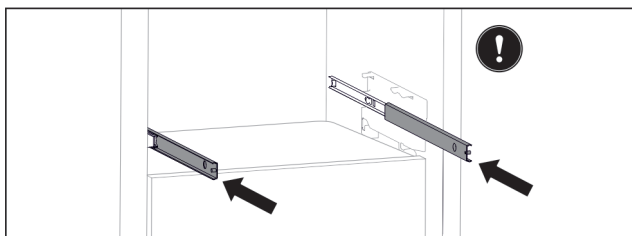


Fig. 140

Ja slīdes pēc atvilktnes izņemšanas vēl nav pilnīgi iebīdītas:

- ▶ Iebīdīet slīdes pilnīgi.

### Atvilktnes ievietošana

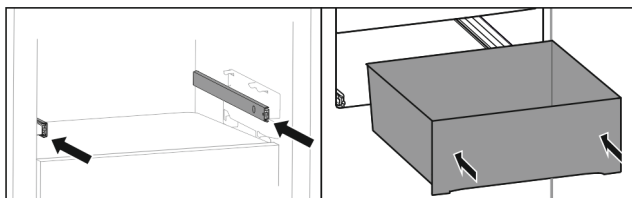


Fig. 141

- ▶ Iebīdīet slīdes.
- ▶ Uzlieciet atvilktni uz slīdēm.
- ▶ Iebīdīet atvilktni uz aizmuguri.

## 8.10 Fruit & Vegetable-Safe vāks

Ja nepieciešams tīrīt nodalījuma vāku, to var izņemt.

### 8.10.1 Nodalījuma vāka izņemšana

Pārlicinieties, vai ir izpildīti šādi priekšnoteikumi:

- Pudeļu novietne ir izņemta (skat. 8.8 Maināma pudeļu novietne).

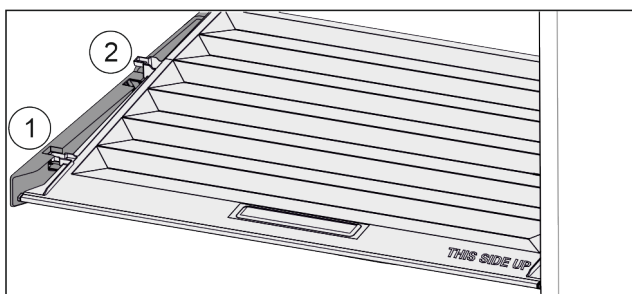


Fig. 142

Ja atvilktnes ir izņemtas:

- ▶ Pavelciet uz priekšu vāku līdz atverei atbalsta daļās Fig. 142 (1).
- ▶ Aizmugurē paceliet no apakšas un noņemiet uz augšu Fig. 142 (2).

### 8.10.2 Nodalījuma vāka ievietošana

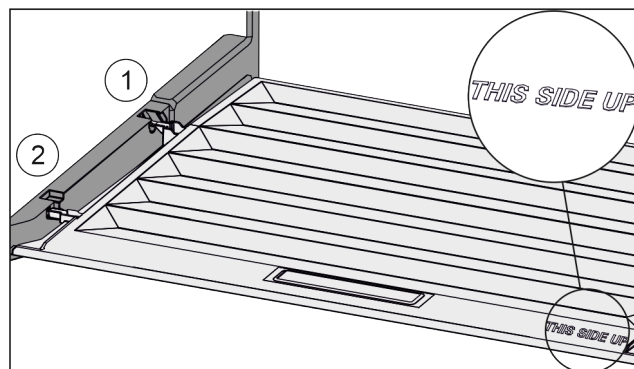


Fig. 143

Ja uzraksts THIS SIDE UP atrodas augšā:

- ▶ Ievadiet vāka savienojumus aizmugurējā stiprinājumā Fig. 143 (1) un nofiksējiet priekšējā stiprinājumā Fig. 143 (2).
- ▶ Novietojiet vāku vajadzīgajā pozīcijā (skat. 8.11 Mitruma regulēšana).

## 8.11 Mitruma regulēšana

Varat paši noregulēt mitrumu atvilktnē, izmantojot nodalījuma vāka regulatoru.

Nodalījuma vāks atrodas tieši uz atvilktnes un to var aizklāt ar plauktiem vai papildu atvilktnēm.

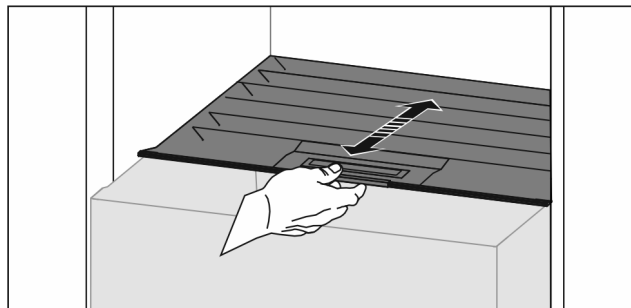


Fig. 144

### Neliels gaisa mitrums

- ▶ Atveriet atvilktni.
- ▶ Pavelciet nodalījuma vāku uz priekšu.
- ▷ Ja ir aizvērts atvilktnē: Sprauga starp vāku un nodalījumu.
- ▶ Deaktivizējiet HydroBreeze.
- ▷ Gaisa mitrums nodalījumā Safe samazinās.

### Augsts gaisa mitrums

- ▶ Atveriet atvilktni.
- ▶ Pabīdīet nodalījuma vāku uz aizmuguri.
- ▷ Ja ir aizvērts atvilktnē: Vāks hermētiski noslēdz nodalījumu.
- ▶ Aktivizējiet HydroBreeze.
- ▷ Gaisa mitrums nodalījumā Safe palielinās.
- Ja nodalījumā ir pārāk liels mitrums:
  - ▶ Izvēlieties iestatījumu «neliels gaisa mitrums».
- vai-
- ▶ Noslaukiet mitrumu ar drānu.



## Norāde

Ar iestatījumu «neliels gaisa mitrums» var izmantot Fruit & Vegetable-Safe, kā arī Meat & Dairy-Safe.

- ▶ Iestatiet «nelielu gaisa mitrumu».

## 8.12 HydroBreeze

HydroBreeze apmiglo ievietoto produktu un nodrošina mitrumu nodalījumā.

HydroBreeze un piederīgā ūdens tvertne atrodas maināmajā pudeļu novietnē.

Pārliecinieties, vai ir izpildīti šādi priekšnoteikumi:

- Ūdens tvertne ir iztīrīta (skat. 9.7.3 Aprīkojuma tīrīšana).
- Ūdens tvertne ir pienācīgi nofiksēta.
- Mitrums ir iestatīts uz «augstu gaisa mitrumu» (skat. 8.11 Mitruma regulēšana).
- HydroBreeze ir aktivizēts (skat. HydroBreeze).

### 8.12.1 Ūdens tvertnes piepildīšana



#### BRĪDINĀJUMS

Piesārņots ūdens!  
Saindēšanās.

- ▶ Pēc tam piepildiet ar dzeramo ūdeni.
- ▶ HydroBreeze ir deaktivizēts: Iztukšojiet ūdens tvertni.
- ▶ HydroBreeze ilgāku laiku netiek izmantots: Iztukšojiet ūdens tvertni.

#### IEVĒRĪBAI

Cukuru saturoši šķidrumi!  
HydroBreeze bojājums.

- ▶ Pēc tam piepildiet ar dzeramo ūdeni.

## Norāde

Izmantojot filtrētu, dekarbonizētu ūdeni, dzeramajam ūdenim tiek panākta labāka kvalitāte, lai bez traucējumiem varētu nodrošināt funkciju HydroBreeze.

Šo ūdens kvalitāti var iegūt, izmantojot specializētos veikalos pieejamos dzeramā ūdens filtrus.

- ▶ Uzpildiet ūdens tvertni ar filtrētu, dekarbonizētu dzeramo ūdeni.

Ūdens tvertne ir uzstādīta maināmajā pudeļu novietnē (skat. 1.2 Ierīces un aprīkojuma pārskats).

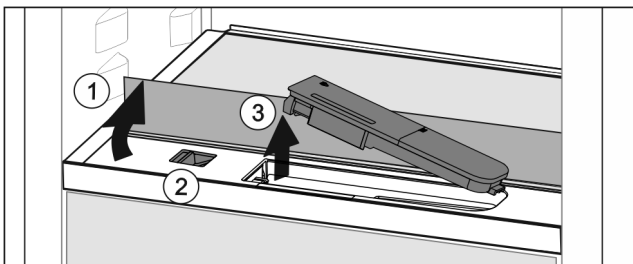


Fig. 145

- ▶ Nospiediet priekšējā stikla plaukta aizmugurējo, kreiso stūri.
- ▷ Stikla panelis priekšā atlokas uz augšu.
- ▶ Paceliet stikla paneli un atlokiet līdz galam uz aizmuguri (Fig. 145 (1)).
- ▷ Stikla panelis novietots vertikāli.
- ▶ Bīdīet slīdni Fig. 145 (2) pa kreisi.
- ▷ Ūdens tvertne izvirsās no padziļinājuma.
- ▶ Izņemiet ūdens tvertni Fig. 145 (3).
- ▶ Iztīriet ūdens tvertni (skat. 9.7.3 Aprīkojuma tīrīšana).  
Stūraina atvere:
- ▶ Iepildiet dzeramo ūdeni līdz atzīmei.

- ▶ Ievietojiet ūdens tvertni padziļinājumā ar pamatni uz priekšu.
- ▶ Lēnām nolaidiet priekšējo daļu un iespiediet tvertni.
- ▷ Ūdens tvertne ir nofiksēta.

### 8.12.2 Ūdens tvertnes izjaukšana

Jūs varat izjaukt HydroBreeze ūdens tvertni tīrīšanai.

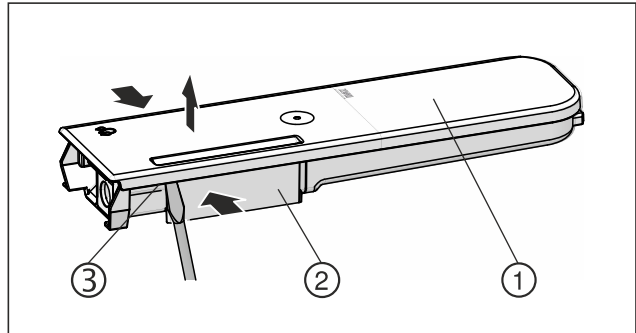


Fig. 146

- ▶ Saspiediet ūdens tvertni Fig. 146 (2) un uzmanīgi atvirziet un noņemiet vāku Fig. 146 (1) pāri fiksācijas izciļņiem Fig. 146 (3).
- ▷ Vāks ir atbrīvots.

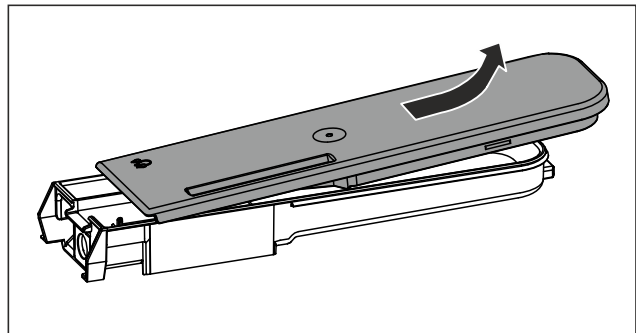


Fig. 147

- ▶ Pārvietojiet vāku Fig. 146 (1) mazliet uz vienu un otru pusi un noņemiet virzienā uz augšu.
- ▷ Ūdens tvertne ir izjaukta.

# Aprīkojums

## 8.13 Sviesta trauks

### 8.13.1 Sviesta trauka atvēršana / aizvēršana

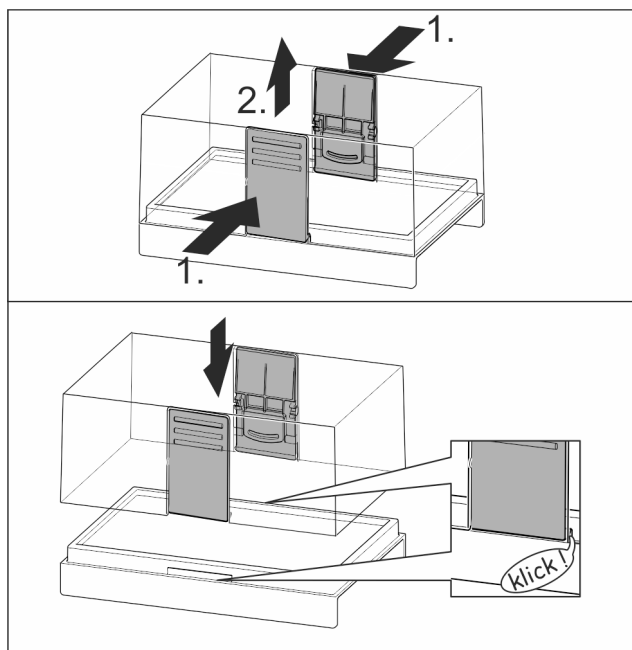


Fig. 148

### 8.13.2 Sviesta trauka izjaukšana

Ja nepieciešams tīrīt sviesta trauku, to var izjaukt.

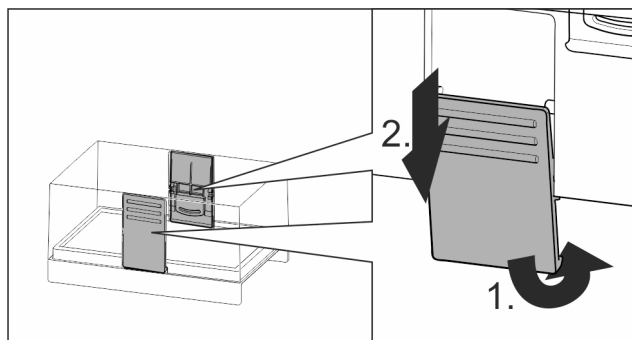


Fig. 149

- Izjauciet sviesta trauku.

## 8.14 Nodalījums olām

Nodalījums olām ir izvelkams un pagriežams. Nodalījuma olām abas daļas var izmantot, lai atzīmētu atšķirības, piem., pirkuma datumu.

### 8.14.1 Nodalījuma olām izmantošana

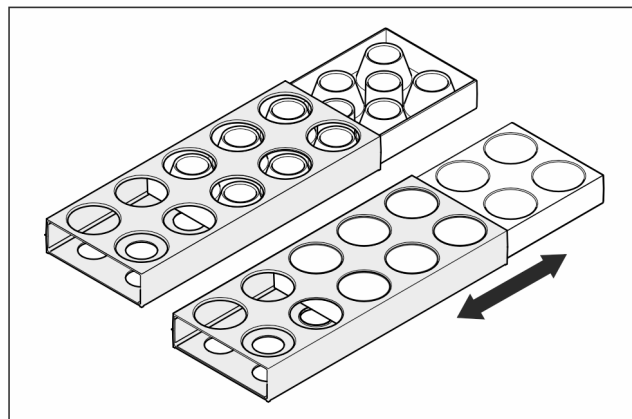


Fig. 150

- Augšējā puse: Uzglabājiēt vistu olas.
- Apakšējā puse: Uzglabājiēt paipalu olas.

## 8.15 Pudeļu turētājs

### 8.15.1 Pudeļu turētāja izmantošana

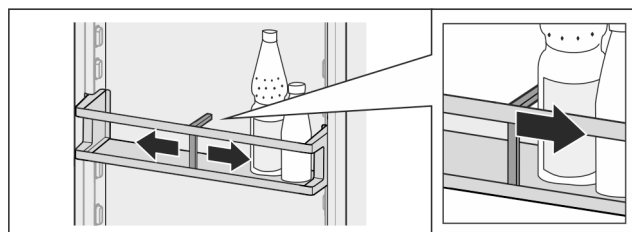


Fig. 151

- Pabīdiēt pudeļu turētāju klāt pie pudelēm.
- ▷ Pudeles neapkrīt.

### 8.15.2 Pudeļu turētāja izņemšana

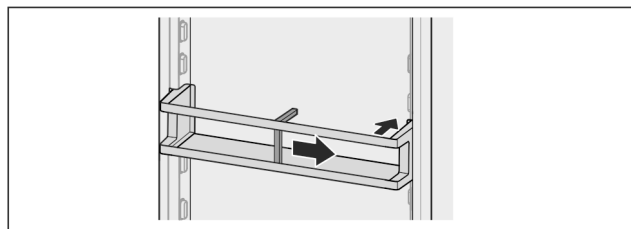


Fig. 152

- Pabīdiēt pudeļu turētāju pilnīgi pa labi līdz malai.
- Izņemiet uz aizmuguri.

## 8.16 FlexSystem

### 8.16.1 FlexSystem izmantošana

FlexSystem atbalsta pārtikas produktu pārskatāmu, viegli pielāgojamu glabāšanu un šķirošanu. Tā atļauj skaidru sadalījumu, piemēram, pēc augļiem, dārzeņiem vai derīguma termiņa.

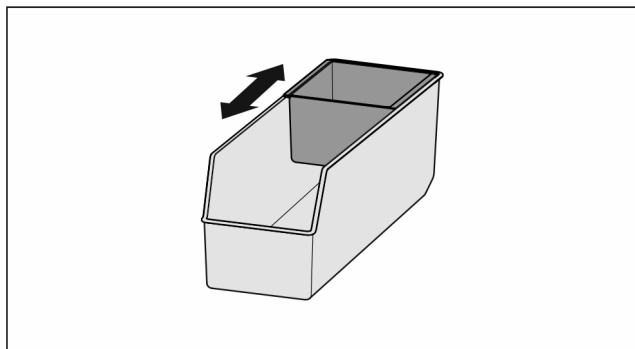


Fig. 153

- Pārbīdīet iekšējo trauciņu.

## 8.16.2 FlexSystem izņemšana

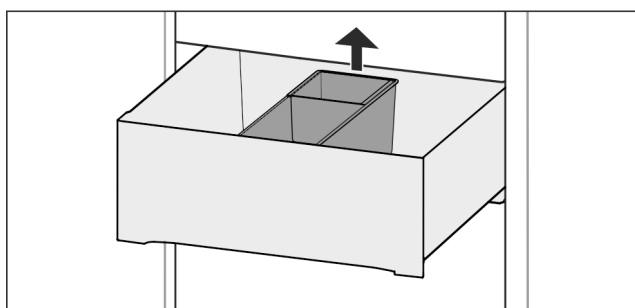


Fig. 154

- Paceliet FlexSystem aizmugurē.
- Izņemiet uz augšu.

## 8.16.3 FlexSystem ievietošana

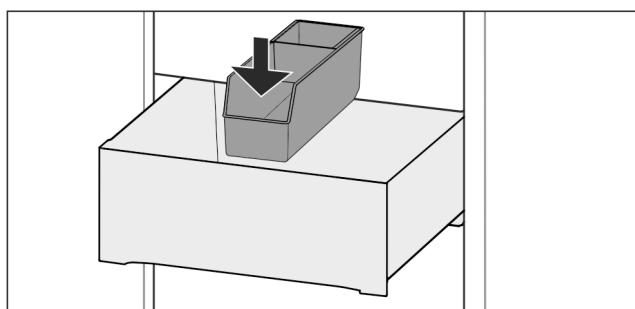


Fig. 155

- Ievietojiet FlexSystem vispirms priekšā.
- Nolaidiet aizmugurējo daļu.

## 8.16.4 FlexSystem izjaukšana

Ja nepieciešams tīrīt FlexSystem, to var izjaukt.

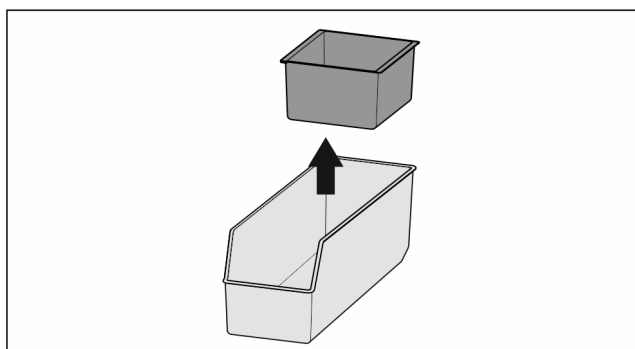


Fig. 156

- Izjauciet FlexSystem.

## 9 Apkope

### 9.1 FreshAir aktīvās ogles filtrs

FreshAir aktīvās ogles filtrs atrodas nodalījumā virs ventilatora.

Tas nodrošina optimālu gaisa kvalitāti.

- Nomainiet aktīvās ogles filtru ik pēc 6 mēnešiem.  
Ja ir aktivizēts atgādinājums, ziņojums indikatorā aicina veikt nomaiņu.
- Aktīvās ogles filtru var utilizēt kopā ar parastiem sadzīves atkritumiem.

#### Norāde

Jūs saņemsiet FreshAir aktīvās ogles filtru Liebherr-Hausergerāte internetveikalā tīmekļa vietnē [home.liebherr.com/shop/de/deu/zubehor.html](http://home.liebherr.com/shop/de/deu/zubehor.html).

#### 9.1.1 FreshAir aktīvās ogles filtra izņemšana

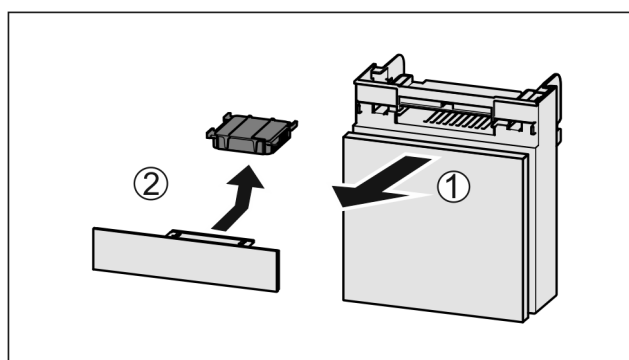


Fig. 157

- Izvelciet nodalījumu uz priekšu Fig. 157 (1).
- Izņemiet aktīvās ogles filtru Fig. 157 (2).

#### 9.1.2 FreshAir aktīvās ogles filtra ievietošana

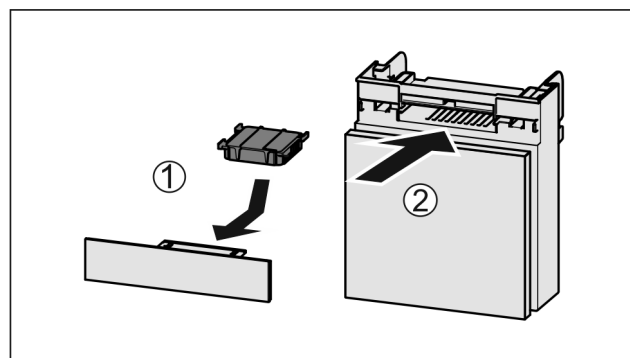


Fig. 158

- Ievietojiet aktīvās ogles filtru atbilstoši attēlam Fig. 158 (1).
- ▷ Aktīvās ogles filtrs nofiksējas.  
Ja aktīvās ogles filtrs ir vērstas uz leju:
- Iebīdīet nodalījumu Fig. 158 (2).
- ▷ Tagad aktīvās ogles filtrs ir gatavs lietošanai.

### 9.2 Ūdens tvertne\*

InfinitySpring ūdens tvertne atrodas aiz zemākās atvilktnes.\*

#### 9.2.1 Ūdens tvertnes izņemšana

- Aizveriet ūdens krānu.
- InfinitySpring 30 s turiet aizvērtu un pēc tam atlikušo ūdeni savāciet glāzē.\*

# Apkope

- ▶ Izņemiet atvilktni.
- ▶ Pagrieziet ūdens tvertni līdz galam pa kreisi un izvelciet ārā.
- ▷ Izpilošais ūdens tiek savākts ūdens vācēlē.
- ▶ Iztukšojiet ūdeni no ūdens vācēles.\*
- ▶ Ūdens vācēli iztīriet ar lupatiņu vai izmazgājiet trauku mazgājamā mašīnā.\*

## 9.2.2 Ūdens tvertnes ievietošana

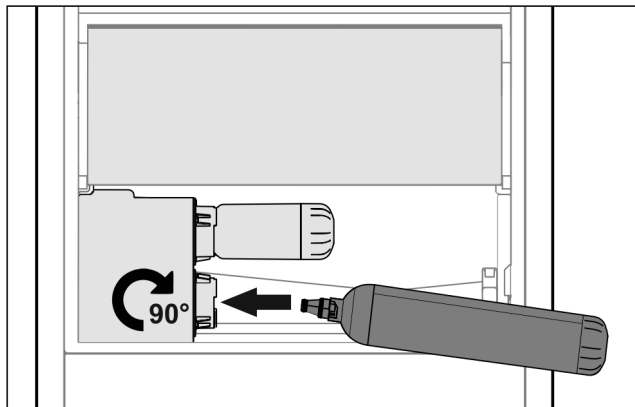


Fig. 159

- ▶ Izņemiet atvilktni.
- ▶ Ievietojiet ūdens tvertni un pagrieziet par apm. 90° pa labi līdz galam.
- ▶ Pārbaudiet, vai ūdens tvertne ir blīva, un vai neizplūst ūdens.
- ▶ Ievietojiet atvilktni.
- ▶ Atveriet ūdens krānu.
- ▶ Atgaisojiet ūdens sistēmu. (skat. 4.2.1 Ūdens sistēmas atgaisošana) \*

Ūdens filtra vietā var ievietot papildu ūdens tvertni.\*

### Norāde

Ūdens tvertni var iegādāties kā rezerves daļu.

## 9.2.3 Ūdens vācēles izņemšana/ievietošana\*

Ūdens vācēli var izņemt, lai to iztīrītu.

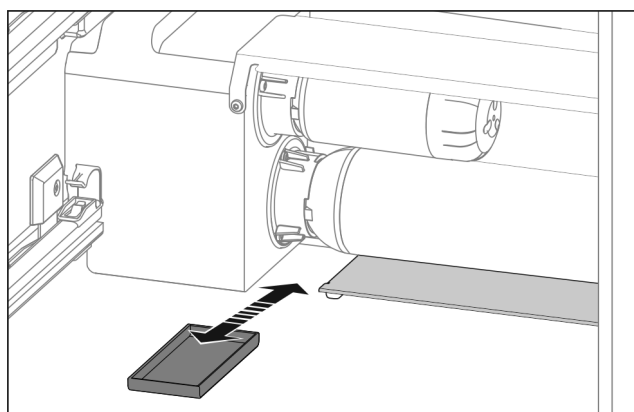


Fig. 160

- ▶ Izvelciet ūdens vācēli virzienā uz priekšu.

## 9.3 Ūdens filtrs\*

Ūdens filtrs atrodas aiz zemākās atvilktnes.

Tas uzņem ūdenī esošos nogulsņņjumus un samazina hlora piegaršu.

- Norādītās jaudas gadījumā nomainiet ūdens filtru vēlākais ik pēc 6 mēnešiem, vai ja notiek caurplūdes intensitātes ievērojama samazināšanās.
- Ūdens filtrs satur aktīvo ogli, un to var utilizēt kopā ar parastiem sadzīves atkritumiem.

### Norāde

Jūs saņemsiet ūdens filtru Liebherr-Hausgeräte internetveikalā tīmekļa vietnē [home.liebherr.com/shop/de/deu/zubehor.html](http://home.liebherr.com/shop/de/deu/zubehor.html).

## 9.3.1 Ūdens filtra izņemšana

- ▶ Izņemiet atvilktni.
- ▶ Pagrieziet ūdens filtru līdz galam pa kreisi un izvelciet ārā.
- ▷ Izpilošais ūdens tiek savākts ūdens vācēlē.
- ▶ Ūdens vācēli iztīriet ar lupatiņu vai izmazgājiet trauku mazgājamā mašīnā.

## 9.3.2 Ūdens filtra ievietošana

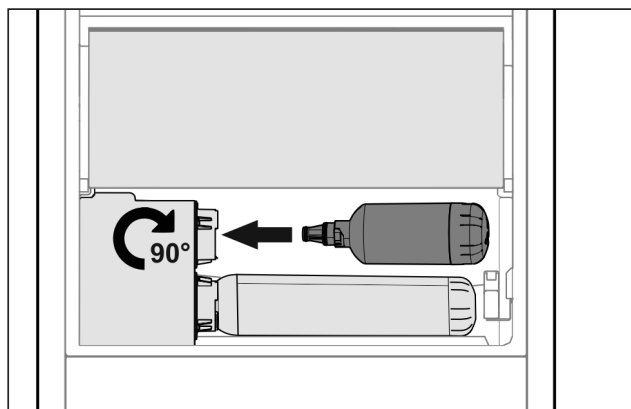


Fig. 161

- ▶ Izņemiet atvilktni.
- ▶ Ievietojiet ūdens filtru un pagrieziet par apm. 90° pa labi līdz galam.
- ▶ Pārbaudiet, vai filtrs ir blīvs, un vai neizplūst ūdens.
- ▶ Ievietojiet atvilktni.



### UZMANĪBU

Jauni ūdens filtri var saturēt suspendētas daļiņas.

- ▶ Noteciniet un utilizējiet 3 l ūdens no InfinitySpring.

▷ Tagad ūdens filtrs ir gatavs lietošanai.

## 9.4 Izvelkamo sistēmu izjaukšana / montāža

### 9.4.1 Izjaukšanas norādes

Jūs varat izjaukt dažas izvelkamās sistēmas tīrīšanai. Šai ierīcei var būt dažādas izvelkamās sistēmas.

Var izjaukt vai nevar izjaukt šādas izvelkamās sistēmas:

| Izvelkamā sistēma                         | izjaukama / nav izjaukama |
|---|---------------------------|
| Pilnībā izvelkama*                        | nav izjaukama*            |
| Ledusskapja nodalījuma daļēja izvilksana* | nav izjaukama*            |

## 9.5 Ierīces atkausēšana



### BRĪDINĀJUMS

Ierīces nelietpratīga atkausēšana!  
Savainojumi un bojājumi.

- ▶ Nelietojiet kādas citas mehāniskas ierīces vai citus līdzekļus atkausēšanas procesa paātrināšanai, kā tikai tos, ko ir ieteicis ražotājs.
- ▶ Neizmantojiet elektriskās sildierīces vai tvaika tīrīšanas ierīces, atklātu liesmu vai atkausēšanu paātrinājošus aerosolus.
- ▶ Ledus noņemšanai neizmantojiet asus priekšmetus.

Atkausēšana noris automātiski. Kušanas ūdens izplūst pa izplūdes atveri un izgaro.

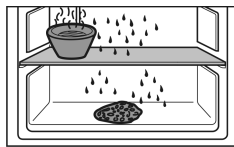
- ▶ Regulāri tīriet izplūdes atveri. (skat. 9.7 Ierīces tīrīšana)

## 9.6 Saldētavas nodalījuma manuālā atkausēšana\*

Pēc ilgākas darbības veidojas sarmas vai ledus kārtiņa.

Šādi faktori paātrina sarmas vai ledus kārtiņas veidošanos:

- Ierīci bieži atver.
- Tiek ievietoti silti pārtikas produkti.
- ▶ Izslēdziet ierīci.
- ▶ Atvienojiet tīkla kontaktdakšu no kontaktligzdas vai izslēdziet drošinātāju.
- ▶ Iesaiņojiet saldējamus produktus avīžu papīrā vai pārsegos un uzglabājiet vēsā vietā.



- ▶ Uz vidējā plaukta novietojiet kastroli ar karstu, bet ne verdošu ūdeni.
- ▷ Atkausēšana paātrinās.
- ▶ Atkausēšanas laikā turiet ierīces un nodalījuma durvis atvērtas.
- ▶ Izņemiet atdalījušos ledus gabalus.
- ▶ Kušanas ūdeni, ja nepieciešams, vairākkārt saslauciet ar sūkli vai drānu.
- ▶ Notīriet ierīci. (skat. 9.7 Ierīces tīrīšana)

## 9.7 Ierīces tīrīšana

### 9.7.1 Sagatavošanās darbi



### BRĪDINĀJUMS

Elektriskās strāvas trieciena bīstamība!

- ▶ Atvienojiet kontaktdakšu no ledusskapja vai pārtrauciet strāvas padevi.



### BRĪDINĀJUMS

Ugunsgrēka risks

- ▶ Nesabojājiet saldēšanas sistēmu.

- ▶ Iztukšojiet ierīci.
- ▶ Atvienojiet tīkla kontaktdakšu.

**-vai-**

- ▶ Aktivizējiet režīmu CleaningMode. (skat. CleaningMode)

### 9.7.2 Iekšpusē tīrīšana

#### IEVĒRĪBAI

Nelietpratīga tīrīšana!

Ierīces bojājumi.

- ▶ Izmantojiet vienīgi mīksta slaukāmās drāniņas un pH neitrālus universālos tīrīšanas līdzekļus.
- ▶ Neizmantojiet abrazīvus vai skrāpējošus sūklus vai tērauda vilnu.
- ▶ Neizmantojiet asus, abrazīvus, smiltis, hlorīdu vai skābes saturošus tīrīšanas līdzekļus.

- ▶ Plastmasas virsmas: ar roku tīriet, izmantojot mīkstu, tīru drānu, remdenu ūdeni un neredz mazgāšanas līdzekli.
- ▶ Metāla virsmas: ar roku tīriet, izmantojot mīkstu, tīru drānu, remdenu ūdeni un neredz mazgāšanas līdzekli.
- ▶ Izplūdes atvere: noņemiet nosēdumus ar tievu palīglīdzekli, piem., ar vates kociņu.

### 9.7.3 Aprīkojuma tīrīšana

#### IEVĒRĪBAI

Nelietpratīga tīrīšana!

Ierīces bojājumi.

- ▶ Izmantojiet vienīgi mīksta slaukāmās drāniņas un pH neitrālus universālos tīrīšanas līdzekļus.
- ▶ Neizmantojiet abrazīvus vai skrāpējošus sūklus vai tērauda vilnu.
- ▶ Neizmantojiet asus, abrazīvus, smiltis, hlorīdu vai skābes saturošus tīrīšanas līdzekļus.

**Tīrīšana ar mīkstu, tīru drānu, ar remdenu ūdeni un nelielu trauku mazgāšanas šķidruma daļu:**

- VarioSafe
- Fruit & Vegetable-Safe vāks
- Atvilktnē
- Maināma pudeļu novietne
- FlexSystem

**Tīrīšana ar mitru drānu:**

- Teleskopiskās slīdes
- Lūdzu, ievērojiet: Ziežviela vadotnēs paredzēta eļļošanai, un to nedrīkst notīrīt!

**Tīrīšana trauku mazgāšanas mašīnā līdz 60 °C:**

- Durvju plaukti
- VarioBox
- Pudeļu turētājs
- Plaukts
- Dalāmais plaukts
- Dalāmā plaukta atbalsta daļas
- HydroBreeze ūdens tvertne un ūdens tvertnes vāks
- Ūdens vācele\*
- Nodalījums olām
- Sviesta trauks
- ▶ Izjauciet aprīkojumu: skatiet attiecīgo nodaļu.
- ▶ Tīriet aprīkojumu.

### 9.7.4 InfinitySpring tīrīšana\*

InfinitySpring dozatoru un apkārtējo zonu var notīrīt, neatvienojot ierīci no elektrotīkla.

Tīrīšana jāveic, kad ir:

- Pirmreizējā lietošanas sākšana
- Ja nelietojat ilgāk par 5 dienām.

- ▶ Nospiediet dozatora apakšējo piespiedtaustiņu.
- ▷ Dozators izvirsīs uz āru.
- ▶ Notīriet ūdens izvadi un tās apkārtni ar mīkstu, tīru drānu, ar remdenu ūdeni un nelielu trauku mazgāšanas šķidruma daļu.
- ▶ Atlaidiet apakšējo piespiedtaustiņu.
- ▶ Noteciniet un utilizējiet 2 l ūdens no InfinitySpring.\*

# Palīdzība klientam

## 9.7.5 HydroBreeze tīrīšana

Tīrīšana jāveic, kad ir:

- Pirmreizējā lietošanas sākšana
- HydroBreeze ir deaktivizēts vairāk par 48 stundām.
- Ūdens tvertnes atkārtota uzpilde.

Pārlicinieties, vai ir izpildīti šādi priekšnoteikumi:

- HydroBreeze ir deaktivizēts (skat. HydroBreeze).
- Ūdens tvertne ir noņemta un nomazgāta trauku mazgāšanas mašīnā.
- ▶ Izslaukiet padziļinājumu ar mitru drānu.
- ▶ Ievietojiet ūdens tvertni.
- ▶ Aktivizējiet HydroBreeze.

## 9.7.6 Pēc tīrīšanas

- ▶ Nosusiniet ierīci un atsevišķās daļas.
- ▶ Pievienojiet un ieslēdziet ierīci. Kad temperatūra ir pietiekami zema:
- ▶ Ievietojiet pārtikas produktus.
- ▶ Regulāri atkārtojiet tīrīšanu.

# 10 Palīdzība klientam

## 10.1 Tehniskie rādītāji

| Temperatūru diapazons |                |
|-----------------------|----------------|
| Atdzesēšana           | 3 °C līdz 9 °C |
| BioFresh              | 0 °C līdz 3 °C |

| Maksimālais sasaldējamais daudzums/24 h |   |
|---|---|
| Saldētavas nodalījums*                  | skatiet datu plāksnīti sadaļā «Sasaldēšanas spēja .../24 h» * |

| Cepšanas paplātes maksimālie izmēri |        |
|-------------------------------------|--------|
| Platums                             | 466 mm |
| Dziļums                             | 386 mm |
| Augstums                            | 50 mm  |

| Apgaismojums   |               |
|--|---------------|
| Energoefektivitātes klase <sup>1</sup>   | Gaismas avots |
| Šim ražojumam ir viens vai vairāki energoefektivitātes klases G gaismas avoti. | Gaismas diode |

<sup>1</sup> Ierīcei var būt gaismas avoti ar dažādām energoefektivitātes klasēm. Ir norādīta viszemākā energoefektivitātes klase.

Ierīcēm ar WLAN savienojumu:

| Frekvences norāde                  |   |
|------------------------------------|---|
| Frekvenču josla                    | 2,4 GHz                                       |
| Maksimāli izstarojuma jauda        | < 100 mW                                      |
| Radio aprīkojuma lietošanas mērķis | Integrēšana vietējā WLAN tīklā datu pārraidei |

## 10.2 Darbības trokšņi

Ierīce darbības laikā izdala dažādus darbības trokšņus.

- Ja ir **neliela dzesēšanas jauda**, ierīce darbojas ekonomiski, taču ilgāk. Skaļums ir **mazāks**.
- Ja ir **liela dzesēšanas jauda**, pārtikas produkti tiek ātrāk atdzesēti. Skaļums ir **lielāks**.

Piemēri:

- aktivizētās funkcijas (skat. 7.2 Ierīces funkcijas)
- darbojošs ventilators
- tikko ielikti pārtikas produkti
- augsta vides temperatūra
- ilgi atvērtas durvis

| Troksnis                     | Iespējamais cēlonis  | Trokšņa veids                 |
|------------------------------|--|-------------------------------|
| Klunkstēšana un šļakstīšanās | Aukstuma aģents plūst aukstuma kontūrā.                          | Normāls darba troksnis        |
| Šņākšana un sīkšana          | Aukstuma aģents tiek iesmidzināts aukstuma kontūrā.              | Normāls darba troksnis        |
| Dūkšana                      | Ierīce veic dzesēšanu. Skaļums ir atkarīgs no dzesēšanas jaudas. | Normāls darba troksnis        |
| Šļūkšanas trokšņi            | Durvis tiek atvērtas vai aizvērtas ar aizvēšanas amortizatoru.   | Normāls darba troksnis        |
| Rūkoņa šalkoņa un            | Darbojas ventilators.  | Normāls darbības troksnis     |
| Klikšķināšana                | Tiek ieslēgti un izslēgti komponenti.                            | Normāls pārslēgšanas troksnis |
| Grabēšana un džinkstēšana    | Ir aktīvi vārsti vai aizvari.                                    | Normāls pārslēgšanas troksnis |

| Troksnis  | Iespējamais cēlonis                     | Trokšņa veids      | Novēršana   |
|-----------|---|--------------------|---|
| Vibrācija | Nepiemērota iebūve                      | Kļūdainis troksnis | Pārbaudiet iebūvi. Nolīmeņojiet ierīci.                               |
| Klabēšana | Aprīkojums, priekšmeti ierīces iekšienē | Kļūdainis troksnis | Nofiksējiet aprīkojuma daļas. Atstājiet atstatumu starp priekšmetiem. |

## 10.3 Tehniskais traucējums

Šīs ierīces konstrukcija un izgatavošanas veids nodrošina tās ilgstošu darbību un ekspluatācijas drošumu. Ja tomēr ierīces darbībā rodas kāds traucējums, pārbaudiet, vai traucējums nav izskaidrojams ar kādu vadības kļūdu. Šādā gadījumā izdevumi par labošanu netiks kompensēti, pat ja nebūs beidzies garantijas laiks.

Turpmākos traucējumus varat novērst patstāvīgi.

### 10.3.1 Ierīces funkcija

| Kļūda  | Iemesls  | Novēršana   |
|--|--|---|
| <b>Ierīce nedarbojas.</b>  | → Ierīce nav ieslēgta.   | ▶ Ieslēdziet ierīci.  |
|  | → Tīkla kontaktdakša nav kārtīgi iesprausta kontaktligzdā.                       | ▶ Pārbaudiet tīkla kontaktdakšu.  |
|  | → Kontaktligzdas drošinātājs nav kārtībā.  | ▶ Pārbaudiet drošinātāju.   |
|  | → Strāvas padeves pārtraukums  | ▶ Turiet ierīci aizvērtu.<br>▶ Sargājiet pārtikas produktus: Uzlieciet aukstuma akumulatorus uz pārtikas produktiem vai lietojiet kādu decentralizētu saldēšanas skapi, ja strāvas padeves pārtraukums turpinās ilgāk.<br>▶ Atkusušus pārtikas produktus atkārtoti nesaldējiet. |
|  | → Ierīces kontaktdakša nav kārtīgi iesprausta ierīcē.                            | ▶ Pārbaudiet ierīces kontaktdakšu.  |
| <b>Temperatūra nav pietiekami zema.</b>                                | → Ierīces durvis nav kārtīgi aizvērtas.  | ▶ Aizveriet ierīces durvis.   |
|  | → Nav pietiekamas pieplūdes un izplūdes ventilācijas.                            | ▶ Atbrīvojiet un notīriet ventilācijas režģi.   |
|  | → Apkārtējās vides temperatūra ir par augstu.                                    | ▶ Problēmas risinājums: (skat. 1.5 Ierīces izmantošanas sfēra)  |
|  | → Ierīce tika pārāk bieži vai pārāk ilgi turēta atvērta.                         | ▶ Nogaidiet, vai nepieciešamā temperatūra atkal noregulējas pati par sevi. Ja ne, tad vērsieties klientu servisā. (skat. 10.4 Klientu serviss)  |
|  | → Temperatūra ir nepareizi iestatīta.  | ▶ Iestatiet zemāku temperatūru un pēc 24 stundām pārbaudiet.  |
|  | → Ierīce atrodas pārāk tuvu kādam siltuma avotam (plītij, apsildes avotam utt).  | ▶ Izmainiet ierīces vai siltuma avota atrašanās vietu.  |
|  | → Ierīce nebija pareizi iebūvēta nišā.   | ▶ Pārbaudiet, vai ierīce bija pareizi iebūvēta, un kārtīgi aizveriet durvis.  |
| <b>Durvju blīvējums ir bojāts, vai tas jānomaina citu iemeslu dēļ.</b> | → Durvju blīvējumu var nomainīt. To var nomainīt bez papildu palīginstrumentiem. | ▶ Vērsieties klientu servisā. (skat. 10.4 Klientu serviss)  |
| <b>Ierīce ir apledojusi, vai veidojas kondensāts.</b>                  | → Durvju blīvējums var būt izslīdējis no rievās.                                 | ▶ Pārbaudiet, vai durvju blīvējums ir pareizi novietots rievā.  |

### 10.3.2 Aprīkojums


| Kļūda   | Iemesls  | Novēršana   |
|---|--|---|
| <b>InfinitySpring nedarbojas.*</b>                      | → Ūdens sistēmā atrodas gaiss.                 | ▶ Atgaisojiet ūdens sistēmu (skatiet montāžas pamācību, ūdens pieslēgums).      |
|   | → Ūdens pieslēgums nav attaisīts vaļā.         | ▶ Atveriet ūdens pieslēgumu.*   |
| <b>InfinitySpring ūdens caurplūde ir nevienmērīga.*</b> | → Sajaucējs ir piesārņots.                     | ▶ Nomainiet sajaucēju. Vērsieties klientu servisā. (skat. 10.4 Klientu serviss) |
| <b>HydroBreeze nemitrina ievietoto produktu.</b>        | → HydroBreeze nav aktivizēts.                  | ▶ Aktivizējiet HydroBreeze.   |
|   | → Ūdens tvertnē nav pietiekams ūdens daudzums. | ▶ Piepildiet ūdens tvertni.   |

# Palīdzība klientam

| Kļūda  | Iemesls  | Novēršana  |
|--|--|--|
|  | → Pirms koncentratora atrodas netīrumi.                                    | ▶ Tīriet HydroBreeze.  |
|  | → Ūdens tvertne nav kārtīgi nofiksēta paredzētajā padziļinājumā.           | ▶ Kārtīgi nofiksējiet ūdens tvertni.   |
|  | → Fruit & Vegetable-Safe vāks atrodas iestatījumā «neliels gaisa mitrums». | ▶ Iestatiet Fruit & Vegetable-Safe vāku atbilstoši «lielam gaisa mitrumam».        |
| <b>Nedeg iekšējais apgaismojums.</b>                 | → Ierīce nav ieslēgta.   | ▶ Ieslēdziet ierīci.   |
|  | → Durvis bija vaļā ilgāk par 15 min.                                       | ▶ Iekšējais apgaismojums automātiski izslēdzas ar atvērtām durvīm pēc apm. 15 min. |
|  | → Ir bojāts LED apgaismojums vai pārsegs.                                  | ▶ Vērsieties klientu servisā. (skat. 10.4 Klientu serviss)                         |
| <b>Nav iespējams aizvērt saldētavas nodalījumu.*</b> | → Fiksators ir nofiksēts, kad ir atvērtas durvis.                          | ▶ Atkārtoti nospiediet rokturi.  |

Auto Door

## AutoDoor saraksts FAQ

| Kļūda   | Iemesls   | Novēršana   |
|---|---|---|
| <b>Durvis atveras izmainītā ātrumā.</b>   | → Durvju ātrums ir atkarīgs no durvju aizpildījuma. | ▶ Nav nepieciešama darbība.   |
| <b>Motors apstājas un durvis neaizveras.</b>  | → Durvju zonā ir šķēršļi.                           | ▶ Noņemiet šķēršļus.<br>▶ Iebīdīet atvilktnes pilnīgi.<br>▶ Pagaidiet īsu brīdi.<br>▶ Pārvietojiet durvis ar roku.  |
|   | → Mehānisms ir nosprostots.                         | ▶ Nepieļaujiet eņģu bojājumu: Nepārvietojiet durvis pret motora darbību.<br>▶ Sazinieties ar klientu servisu. (skat. 10.4.1 Sazināšanās ar klientu servisu)                                 |
|   | → Motors ir pārkaršis.                              | ▶ Ļaujiet motoram atdzist.<br>▶ Pagaidiet īsu brīdi.<br>▶ Pārvietojiet durvis ar roku.  |
| <b>Durvju atvēršanas leņķi nav iespējams saglabāt.</b>                              | → Durvju atvēršanas leņķis ir izvēlēts pārāk mazs.  | ▶ Iestatiet atkārtoti durvju atvēršanas leņķi: Izvēlieties durvju atvēršanas leņķi vismaz 70°. Liebherr iesaka vismaz 90°, lai jūs nevainojami varētu izvilkt atvilktnes. (skat. AutoDoor ) |
| <b>Durvis nereaģē uz klauvējiena signālu.</b>                                       | → Klauvēšana ir pārāk vāja.                         | ▶ Palieliniet klauvējiena sensora jutību. Klauvējiena sensors atrodas eņģu pusē durvju šaurajā pusē. (skatiet montāžas pamācību)  |
|   | → Klauvējiena funkcija nav aktivizēta.              | ▶ Aktivizējiet funkciju AutoDoor. (skat. AutoDoor )   |
| <b>Durvis neaizveras, izmantojot balss komandu.</b>                                 | → Balss vednis nav noregulēts.                      | ▶ Noregulējiet balss vedni. (skat. AutoDoor )   |
|  | → Papildu informāciju un pamācības atradīsiet:      | ▶ <a href="http://home.liebherr.com/faq-autodoor">home.liebherr.com/faq-autodoor</a>  |

## 10.4 Klientu serviss

Vispirms pārbaudiet, vai varat kļūdu novērst pats (skat. 10 Palīdzība klientam) . Ja tas nav iespējams, tad vērsieties klientu servisā.

Adresi atradīsiet pievienotajā brošūrā «Liebherr serviss» vai tīmekļa vietnē [home.liebherr.com/service](http://home.liebherr.com/service).





## BRĪDINĀJUMS

Nekvalificēts remonts!  
Savainojumi.

- ▶ Remontdarbus un cita veida iejaukšanos ierīcē un elektropieslēgumā, kas nav konkrēti nosaukti nodaļā (skat. 9 Apkope), ir jāveic tikai tehniskās apkopes dienestam.
- ▶ Uzticiet bojāto tīkla pieslēguma vadu nomainīt tikai ražotājam vai viņa klientu servisam, vai tamlīdzīgi kvalificētai personai.
- ▶ Ierīcēm ar vājstrāvas ierīces spraudni nomainītu drīkst veikt klients.

### 10.4.1 Sazināšanās ar klientu servisu

Pārliecinieties, vai ir sagatavota šāda ierīces informācija:

- Ierīces apzīmējums (modelis un rādītājs)
- Servisa Nr. (serviss)
- Sērijas Nr. (S-Nr.)
- ▶ Atlasiet ierīces informāciju displejā. (skat. Ierīces informācija)
- vai-
- ▶ Skatiet informāciju par ierīci datu plāksnītē. (skat. 10.5 Datu plāksnīte)
- ▶ Pierakstiet ierīces informāciju.
- ▶ Informējiet klientu servisu: Paziņojiet kļūdas un ierīces informāciju.
- ▷ Tas nodrošina ātru un mērķtiecīgu servisu.
- ▶ Izpildiet pārējās klientu servisa norādes.

### 10.5 Datu plāksnīte

Datu plāksnīte atrodas aiz atvilktnēm ierīces iekšpusē.

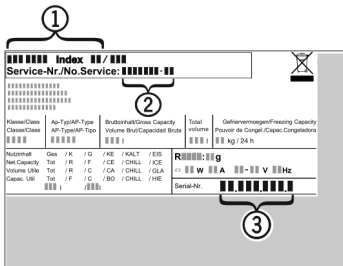


Fig. 162

- (1) Ierīces apzīmējums      (3) Sērijas Nr.  
(2) Servisa Nr.

- ▶ Nolasiet informāciju no datu plāksnītes.

## 11 Ekspluatācijas izbeigšana

- ▶ Iztukšojiet ierīci.
- ▶ Deaktivizējiet HydroBreeze. (skat. HydroBreeze deaktivizēšana)
- ▶ Izslēdziet ierīci. (skat. Ierīces izslēgšana un ieslēgšana)
- ▶ Atvienojiet tīkla kontaktdakšu no kontaktligzdas.
- ▶ Noņemiet vājstrāvas ierīces ligzdu pēc vajadzības: Atvienojiet vājstrāvas ierīces ligzdu no ierīces kontaktdakšas un vienlaikus pārvietojiet uz kreiso pusi un labo pusi.
- ▶ Notīriet ierīci. (skat. 9.7 Ierīces tīrīšana)
- ▶ Atstājiet durvis atvērtas, lai neveicinātu sliktu smaku rašanos.

## 12 Utilizācija

### 12.1 Ierīces sagatavošana utilizācijai



Li-Ion

Liebherr dažās ierīcēs izmanto baterijas. ES likumdevējs vides aizsardzības nolūkos gala lietotājam ir uzlicis par pienākumu izņemt šīs baterijas pirms nolietoto ierīču utilizācijas. Ja šajā ierīcē ir baterijas, uz ierīces ir piestiprināta atbilstoša norāde.

Lampiņas Gadījumā, ja jūs varat patstāvīgi un nebojātā veidā izņemt lampiņas, arī tās demontējiet pirms utilizācijas.

- ▶ Pārtrauciet ierīces ekspluatāciju.
- ▶ Ierīce ar baterijām: Izņemiet baterijas. Aprakstu skatiet nodaļā **Apkope**.
- ▶ Ja iespējams: Nebojātā veidā demontējiet lampiņas.

### 12.2 Ierīces ekoloģiski nekaitīga utilizācija



Ierīcē vēl atrodas vērtīgi materiāli, un tā jāutilizē atsevišķi no nešķirotiem atkritumiem.



Li-Ion



Li-Ion

Utilizējiet baterijas atsevišķi no nolietotās ierīces. Šim nolūkam jūs varat bez maksas nodot baterijas tirdzniecības vietās, kā arī otrreizējās pārstrādes un materiālu nodošanas laukumos.

Lampiņas

Utilizējiet demontētās lampiņas attiecīgajās savākšanas vietās.

Vācijai:

Jūs varat ierīci utilizēt vietējos otrreizējās pārstrādes un materiālu nodošanas laukumos, ievietojot 1. klases savākšanas konteineros. Iegādājoties jaunu ledusskapi / saldētavu, un ja tirdzniecības platība ir > 400 m<sup>2</sup>, tad nolietoto ierīci bez maksas pieņem arī atpakaļ tirdzniecības vietā.



## BRĪDINĀJUMS

Izplūstošs saldēšanas aģents un eļļa!

Ugunsgrēks. Ierīcē izmantotais saldēšanas aģents ir videi nekaitīgs, taču ugunsnedrošs. Ierīcē izmantotā eļļa arī ir ugunsnedroša. Izplūstošais saldēšanas aģents un eļļa atbilstoši augstas koncentrācijas un saskares ar ārēju siltuma avotu gadījumā var aizdegties.

- ▶ Nebojājiet saldēšanas aģenta kontūra un kompresora cauruļvadus.
- ▶ Ievērojiet norādes par ierīces transportēšanu.
- ▶ Nogādājiet ierīci nebojātā veidā.
- ▶ Utilizējiet baterijas, lampiņas un ierīci saskaņā ar iepriekš minētajām norādēm.



[home.liebherr.com/fridge-manuals](https://home.liebherr.com/fridge-manuals)

**LV** iebūvējams ledusskapis ar "BioFresh"

Izdevuma datums: 20240618

**Preces numuru 7088408-0  
rādītājs: 0**

Liebherr-Hausgeräte GmbH  
Memminger Straße 77-79  
88416 Ochsenhausen  
Deutschland