

MBbsdi 9024

4-drzwiowa chłodziarko-zamrażarka francuska

◇ Plus




MBbsdi 9024

4-drzwiowa chłodziarko-zamrażarka
francuska

◆ Plus

← 91 →

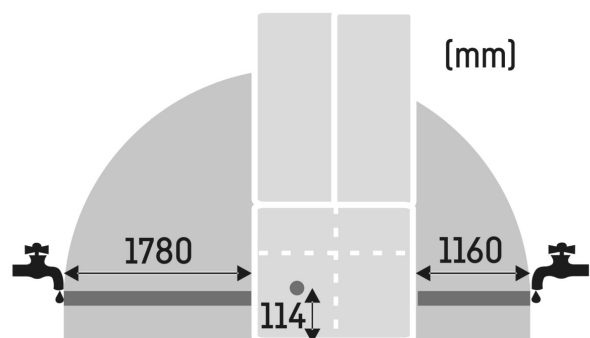
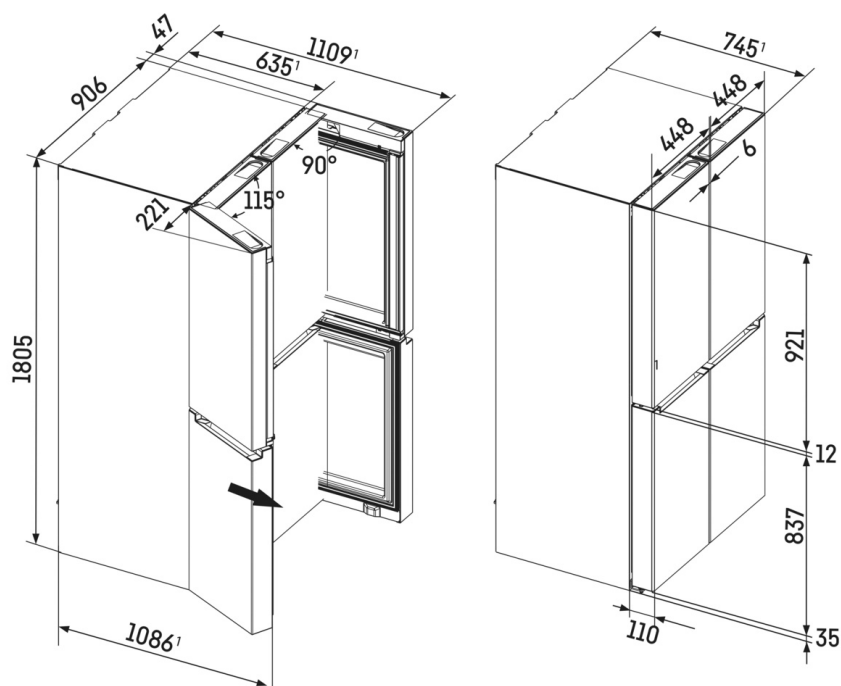


Klasa efektywności energetycznej	
Zużycie energii w ciągu 365 dni	287 / 0,786 kWh ¹
Pojemność całkowita	572 l ²
Pojemność	Chłodziarka: 253,5 l / Szufłady BioFresh: 100,2 l / Zamrażarka: 219 l
Poziom głośności w dB	39 dB(A)
Klasa klimatyczna	SN-ST (+10 °C do +38 °C)
Drzwi / ściany boczne	BlackSteel / BlackSteel
Wymiary zewnętrzne w cm (wys. / szer. / gł.)	180,5 / 90,6 / 74,5 ³
Sterowanie	
Sterowanie	Wyświetlacz TFT 2,4", kolorowy za drzwiami, funkcja Touch & Swipe Cyfrowy wyświetlacz temperatury dla chłodziarki i zamrażarki
Interfejs	SmartDeviceBox: w zestawie
Alarm otwartych drzwi	optyczny i dźwiękowy
Sygnal ostrzegawczy w przypadku awarii	optyczny i dźwiękowy
Chłodziarka	
Wentylator	PowerCooling z aktywowanym filtrem węglowym FreshAir
Drzwi wewnętrzne	Półki z uchwytem na butelki Comfort GlassLine z przestrzenią na butelki i puszki, regulowana tacka na jajka, pojemnik na masło
Półka na butelki	Zintegrowana półka na butelki
Oświetlenie	Oświetlenie sufitowe LED Oświetlenie LED stref BioFresh
Ilość szuflad BioFresh	2 szuflady BioFresh z SoftTelescopic, 1 Fruit & Vegetable-Safe, 1 Meat & Dairy-Safe
Zamrażarka	
Oznaczenie gwiazdkowe	****
Oświetlenie	Oświetlenie LED
Szuflady w zamrażarce	4 szuflady, VarioSpace
Kostkarka IceMaker	Przyłącze na wodę z sieci 3/4"
Wytwarzanie kostek lodu przez 24 h	1,2 kg
Zapas kostek lodu	6,0 kg
Zdolność mrożenia w ciągu 24h	5 kg
Czas przechowywania (awaria)	14 h
Zalety wyposażenia	
Kierunek otwierania drzwi	Stałe zawiasy drzwiowe z lewej/z prawej
Wymienne uszczelki drzwiowe	tak
Kod EAN	4016803157038

¹ Aby osiągnąć wskazany poziom zużycia energii, należy zastosować przekładki ściennie dotychczas do urządzenia. To zwiększa głębokość urządzenia w przybliżeniu o około 1,5 cm. Jeśli przekładki ściennie nie będą zastosowane urządzenie pozostanie w pełni funkcjonalne, natomiast będzie miało nieznacznie wyższy poziom zużycia energii
² Zgodnie z rozporządzeniem UE 2019/2016 wskazujemy pojemność całkowitą jako liczbę całkowitą (zaokrągloną), a pojemność komory zamrażarki i komór na świeżą żywność z jednym miejscem po przecinku.

Cechy

Rysunek techniczny



Produkty i ich szczegóły zostały przedstawione w celach reklamowych. Pomimo dotożenia wszelkich starań w celu zapewnienia dokładności wszystkich danych i informacji zawartych w niniejszej ulotce, firma Liebherr zastrzega sobie prawo do wprowadzania zmian bez uprzedzenia. Jeśli rzeczywiste wymiary, specyfikacje i wydajność urządzenia mają krytyczne znaczenie, zalecamy zapoznanie się z instrukcją montażu dołączoną do danego urządzenia. Firma Liebherr nie ponosi odpowiedzialności za jakiegokolwiek szkody. (13.12.2024)

