



安装说明

Quality, Design and Innovation



home.liebherr.com/fridge-manuals



LIEBHERR

内容

1	一般安全提示.....	2
2	安装条件.....	2
2.1	房间.....	3
2.2	将冰箱集成到厨房单元中.....	3
2.3	安放多台设备.....	4
2.4	电气连接.....	4
3	配置尺寸.....	4
4	通风规定.....	4
5	运输设备.....	4
6	拆开冰箱包装.....	5
7	安装壁距调整垫片.....	5
8	安放冰箱.....	5
9	调整冰箱.....	5
10	完成安放后.....	5
11	处理包装.....	5
12	门止挡更换.....	5
12.1	取下关门阻尼器.....	6
12.2	取下门.....	7
12.3	更换上方支承部件.....	7
12.4	更换下方支承部件.....	8
12.5	更换把手*.....	9
12.6	安装冰箱门.....	10
12.7	校准冰箱门.....	10
12.8	安装关门阻尼器.....	10
13	水箱.....	11
13.1	装入水箱.....	11
14	水过滤器.....	11
14.1	插入水过滤器.....	11
15	连接设备.....	11

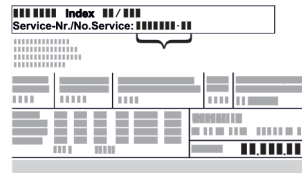
制造商不断致力于各型号和品牌的进一步开发。所以请您理解，我们必须保留在样式、装备和技术上进行修改的权利。

符号	说明
	阅读说明书 为了了解您的新冰箱的所有优点，请仔细阅读本说明书中的提示。
	完整的在线说明书 您可通过扫描说明书封面上的二维码或在 home.liebherr.com/fridge-manuals 输入服务代号在线查看详细说明。 服务代号请参阅铭牌： <i>Fig. 例图</i>
	检查冰箱 检查所有部件是否有运输损坏。如有投诉，请您联系经销商或客户服务部。

符号	说明
	偏差 本说明书适用于多个型号，可能存在偏差。仅适用于特定冰箱的段落用星号 (*) 标注。
	操作说明和操作结果 操作说明用 ► 标注。 操作结果用 ▷ 标注。
	视频 在 Liebherr-Hausgeräte 的 YouTube 频道上有冰箱视频可供使用。

1 一般安全提示

- 小心保管本安装说明，以便能够随时取用。
- 转让冰箱时，也请将安装说明转交给下一个用户。
- 请在安装和使用前认真阅读安装说明，以便按规定、安全使用冰箱。始终遵循其中包含的指示、安全提示和警告提示。这对于安全、无故障安装和运行冰箱至关重要。
- 首先请阅读并遵循本安装说明所含使用说明书内的一般安全提示，相关内容位于“一般安全提示”一章。如果无法再找到使用说明书，可以在线通过在 home.liebherr.com/fridge-manuals 输入服务代号下载使用说明书。服务代号请参阅铭牌：



- 安装冰箱时，请遵守警告提示和其他章节中的其他特别提示：

	危险	指出如果不加避免，将导致死亡或严重身体伤害的直接危险情况。
	警告	指出如果不加避免，可能导致死亡或严重身体伤害的危险情况。
	小心	指出如果不加避免，可能导致轻微或中度身体伤害的危险情况。
	注意	指出如果不加避免，可能导致物质损失的危险情况。
	提示	指出有用的说明和技巧。

2 安装条件



警告

潮湿造成的火灾危险！

如果导电部件或电源连接线受潮，可能导致短路。

- 设备设计在封闭的室内使用。不要在室外或潮湿和喷溅水的区域运行设备。

规定使用

- 冰箱只能安装并用在封闭的室内。

2.1 房间



警告

制冷剂 and 机油泄漏!

火灾。所含有的制冷剂是环保的，但易燃。所含机油也是易燃的。泄漏的制冷剂和油会在相应的高浓度下与外部热源接触时可能引燃。

▶ 不要损坏制冷剂回路或压缩机的管道。

- 如果安装在非常潮湿的环境中，冰箱的外面可能形成冷凝水。始终确保安装地点通风和排气良好。
- 冰箱中的制冷剂越多，冰箱所处的空间必须越大。较小空间中，发生泄漏时会产生可燃的气体空气混合物。每 8 g 制冷剂安装空间必须至少为 1 m³。设备内部的铭牌上可以找到所含制冷剂的说明。

2.1.1 室内地面

- 冰箱所处位置必须水平、平坦。
- 冰箱地面必须与周边地面的高度相同。

2.1.2 室内位置

- 不要将冰箱安装在阳光直射的区域，或炉灶、取暖器及同类装置旁边。
- 使用随附的墙间距支架（见下文）时，将冰箱背面直接安装在墙壁上。

2.2 将冰箱集成到厨房单元中

您可以使用餐具柜改装冰箱。

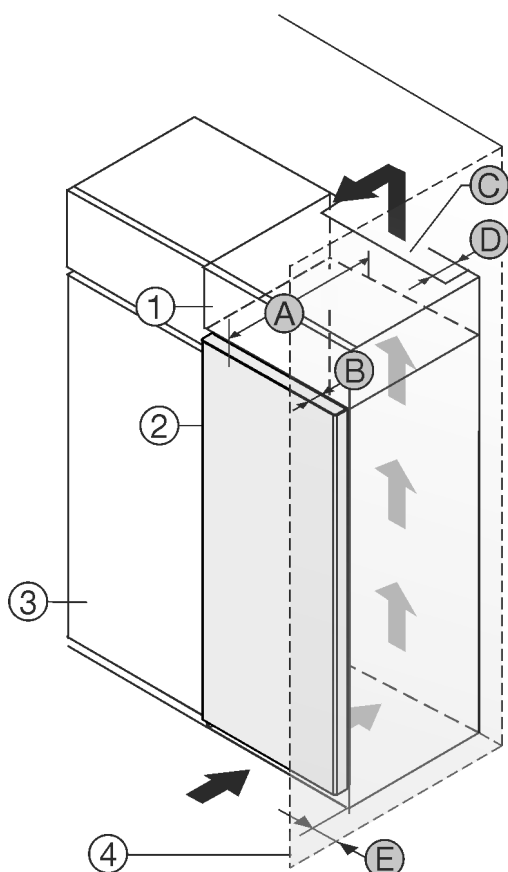


Fig. 1

(1) 附加柜 *

(B) 门深度 *

- (2) 冰箱 *
- (3) 餐具柜 *
- (4) 墙壁 *
- (A) 冰箱深度 *
- (C) 通风横截面 *
- (D) 冰箱背面间距 *
- (E) 到冰箱侧面的间距 *

您可以将冰箱直接放置在餐具柜 Fig. 1 (3) 旁边。*

在附加柜背面必须有一个竖风道，其深度 Fig. 1 (D) 应超过整个附加柜宽度。*

盖板下必须保有通风横截面 Fig. 1 (C)。*

如果将带铰链的冰箱放置在墙壁 Fig. 1 (4) 边，冰箱和墙壁必须至少相距 13 mm。*

如果将带铰链的冰箱放置在墙壁 Fig. 1 (4) 边，冰箱和墙壁必须至少相距 20 mm。*

为了能完全打开门，冰箱必须凸出橱柜正面一定门深度 Fig. 1 (B)。根据餐具柜 Fig. 1 (3) 的深度，使用壁距调整垫片可以使冰箱更为凸出。*

不带扶手/带手柄槽的冰箱：*	
A	675 mm ×
B	75 mm
C	最小 300 cm ²
D	最小 50 mm
E	最小 13 mm

× 使用壁距调整垫片时，尺寸会增加 15 mm (参见 7 安装壁距调整垫片)。*

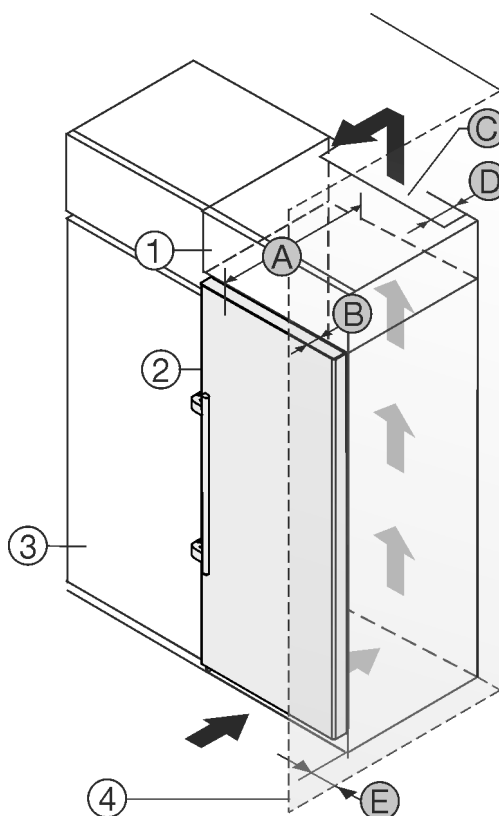


Fig. 2

- (1) 附加柜 *
- (2) 冰箱 *
- (3) 餐具柜 *
- (4) 墙壁 *
- (A) 冰箱深度 *
- (B) 门深度 *
- (C) 通风横截面 *
- (D) 冰箱背面间距 *
- (E) 到冰箱侧面的间距 *

您可以将冰箱直接放置在餐具柜 Fig. 2 (3) 旁边。*

在附加柜背面必须有一个竖风道，其深度 Fig. 2 (D) 应超过整个附加柜宽度。*

盖板下必须保有通风横截面 Fig. 2 (C)。*

配置尺寸

如果将带铰链的冰箱放置在墙壁 Fig. 2 (4)边, 冰箱和墙壁必须至少相距 57 mm。这取决于冰箱门打开时把手与墙壁的距离。
*

为了能完全打开门, 冰箱必须凸出橱柜正面一定门深度 Fig. 2 (B)。根据餐具柜 Fig. 2 (3)的深度, 使用壁距调整垫片可以使冰箱更为凸出。*

装配有扶手的冰箱: *	
A	675 mm ^x
B	75 mm
C	最小 300 cm ²
D	最小 50 mm
E	最小 57 mm

^x 使用壁距调整垫片时, 尺寸会增加 15 mm (参见 7 安装壁距调整垫片)。
*

提示

如选择的是带关门阻尼的冰箱, 可以通过客户服务部订购将门限制在 90° 开启状态的限制装置。

确保遵守以下条件:

- 遵守壁龛尺寸。
- 遵守通风规定 (参见 4 通风规定)。

2.3 安放多台设备

注意

由于冷凝水造成的损坏危险!

▶ 不要将设备直接安放在其他冷却或制冷设备旁边。

这些设备是针对不同摆放方式而开发的。只有设备是为组合使用而设计的, 才能组合设备。下表显示了不同型号可能的摆放方式:

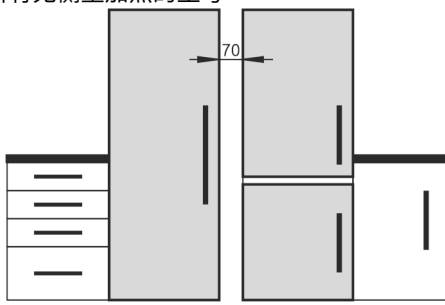
摆放方式	型号
独立	所有型号
并排 (SBS)	名称以 S... 开头的型号。
并排放置, 冰箱之间相隔 70 mm 如果未遵守此间距, 冰箱侧壁之间会形成冷凝水。	所有无侧壁加热的型号 

Fig. 3

按单独的安装说明组装冰箱。

2.4 电气连接



警告

安装不当会造成火灾危险!

如果电源线或插头与冰箱背面接触, 电源线或插头可能会因冰箱振动而损坏甚至引起短路。

- ▶ 安装冰箱时, 请确保没有电源线被卡夹在冰箱下方。
- ▶ 安装设备时, 不要接触插头或电源线。
- ▶ 在处于冰箱背面区域内的插座上不要连接任何设备。
- ▶ 不得在冰箱背面放置和运行多个插座或配电板以及其他电子设备 (例如: 卤素变压器)。

3 配置尺寸

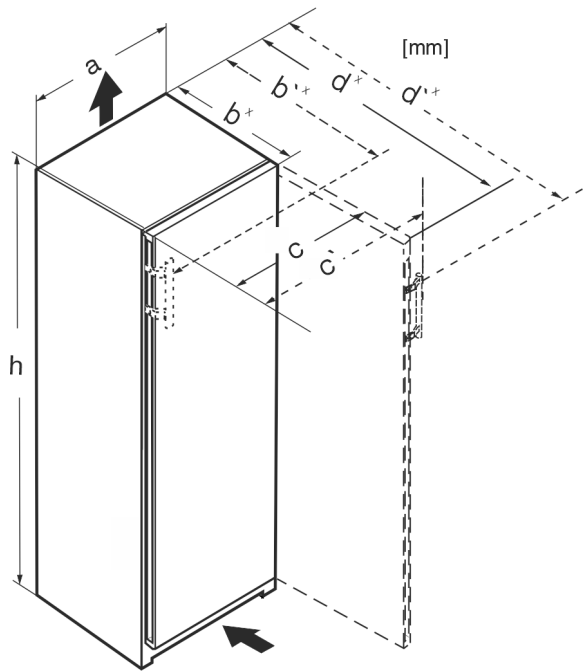


Fig. 4

	h	a	b	b'	c	c'	d	d'
RB.. 4250	1255	597	675 ^x	719 ^x	609	654	1215 ^x	1222 ^x
R.. 5250	1855	597	675 ^x	719 ^x	609	654	1215 ^x	1222 ^x
SR(B).. 525.. (i)	1855	597	675 ^x	719 ^x	609	654	1215 ^x	1222 ^x
RB.. 528..(i)	1855	597	675 ^x	-	609	-	1217 ^x	-
SRB.. 528..(i)	1855	597	675 ^x	-	609	-	1217 ^x	-
SRB.. 529i	1855	597	675 ^x	719 ^x	609	654	1215 ^x	1222 ^x
SRB.. 526..(i)	1855	597	675 ^x	719 ^x	609	654	1215 ^x	1222 ^x

^x 如果冰箱带有随附的壁距调整垫片, 则尺寸会增加 15 mm (参见 7 安装壁距调整垫片)。

4 通风规定

注意

通风不充分, 会因为过热而产生损毁危险!

通风较小可能导致压缩机损毁。

- ▶ 注意充分通风。
- ▶ 注意通风规定。

如果将冰箱内置到厨房单元中, 则必须遵守以下通风要求:

- 设备背面的间隔肋条用于保证充分通风。末端位置不得放置于凹陷处或裂口位置。
- 通常: 通风横截面越大, 设备工作越节能。

5 运输设备

在运输冰箱期间请注意:

- ▶ 竖立运输设备。
- ▶ 由两名人员运输设备。

首次开机运行时:

- ▶ 运输已包装的设备。

在首次开机运行后运输冰箱的时候 (例如搬家或大扫除):

- ▶ 清空冰箱。
- ▶ 确保不会意外开门。

6 拆开冰箱包装

若冰箱在连接前损坏，请立即询问供货商。

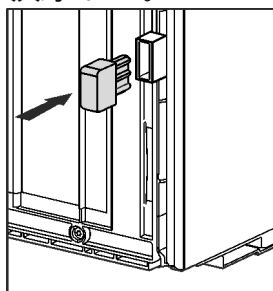
- ▶ 检查冰箱和包装是否有运输损坏。如果您怀疑有任何损坏，请立即联系供货商。
- ▶ 取下冰箱背面和侧壁上所有妨碍正常安装或通风/排气的材料。
- ▶ 从设备上移除所有保护膜。请勿使用任何尖锐或锋利的物品！

7 安装壁距调整垫片

使用墙壁距离调整垫片可使冰箱到标示的能耗，并且在高湿度环境下不会产生冷凝水。在不使用墙壁距离调整垫片的情况下，虽然冰箱能运转良好，但能耗稍高。

使用壁距调整垫片时，冰箱深度会增大大约 15 mm。

- ▶ 冰箱带有随附的墙壁距离调整垫片：在冰箱背面的左侧和右侧下方安装墙壁距离调整垫片。



8 安放冰箱



小心

沉重的冰箱可能导致受伤危险！
▶ 冰箱需由两个人搬运到安装地点。



警告

冰箱不稳定会造成受伤和损坏危险！
冰箱可能倾翻。
▶ 按照说明书固定冰箱。



警告

火灾和损坏危险！
▶ 不要将散热设备，例如微波炉、烤面包机等放在设备上！

确保满足下列前提条件：

- 只能在未装载的状态下移动冰箱。
- 只能在有人帮助的情况下安放冰箱。

9 调整冰箱

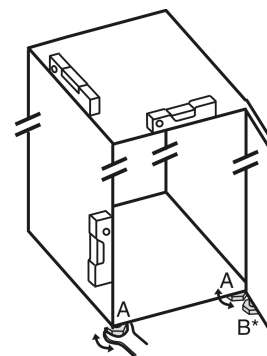


小心

冰箱门翻倒或掉落可能会造成人身伤害和损害风险！
如果未正确将底部托架上的附加垫脚放置在地板上，门可能会掉落或者冰箱可能会翻倒。可能导致财产损失和人身伤害。

- ▶ 旋出托架上的附加垫脚，直至垫脚平置于地板。
- ▶ 然后继续旋转 90°。

- ▶ 用附带的叉形扳手在垫脚 (A) 上方，并借助水平仪固定，水平校准设备。
- ▶ 然后支撑门：旋出托架 (B) 的垫脚，直至垫脚平置于地板，然后继续旋转 90°。



- ▶ 然后支撑门：使用 SW10 开口扳手旋出托架 (B) 的垫脚，直至垫脚平置于地板，然后继续旋转 90°。

10 完成安放后

- ▶ 拆下机壳外面的保护薄膜。
- ▶ 拆下装饰条处的保护膜。
- ▶ 拆下装饰条处和抽屉前面处的保护膜。
- ▶ 拆下不锈钢后壁的保护薄膜。
- ▶ 拆除所有运输安全部件。
- ▶ 清洁冰箱。（参见使用说明书）
- ▶ 请记住设备类型（型号、编号）、设备名称、设备编号/序列号、购买日期和经销商地址。

11 处理包装



警告

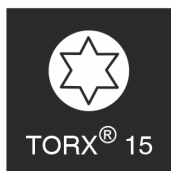
包装材料和薄膜会造成窒息！
▶ 不要让孩子玩耍包装材料。

包装是采用可重复利用的材料制造：

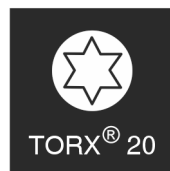
- 瓦楞纸板/硬纸板
- 部件由发泡聚苯乙烯制成
- 薄膜和袋子用聚乙烯制成
- 捆扎带用聚丙烯制成。
- 已钉牢的木框，带有由聚乙烯制成的垫片*
- ▶ 将包装材料送到正式的收集站。

12 门止挡更换

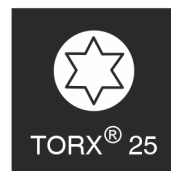
工具



TORX® 15



TORX® 20



TORX® 25

Fig. 5

门止挡更换



警告

冰箱门脱落有造成伤害的危险！
如果没有充分拧紧支承部件，那么冰箱门可能脱落。这可能导致严重的伤害。此外，冰箱门可能没有关闭，这样冰箱无法正常制冷。

- ▶ 用 4 Nm 拧紧托架/轴承螺栓。
- ▶ 检查所有螺丝，必要时重新拧紧。

适用于 **带有关门阻尼器** 设备的条款：

- 适用于 **带有关门阻尼器** 的设备
- 适用于所有设备

注意

冷凝水可能会损坏并排设备！*
指定的设备可作为并排组合（两台相邻设备）安装。
如果您的设备是**并排 (SBS) 设备**：
▶ 根据随附的文件安装 SBS 组合设备。
若事先规定了**设备的布局**：
▶ 不要更换门止挡。

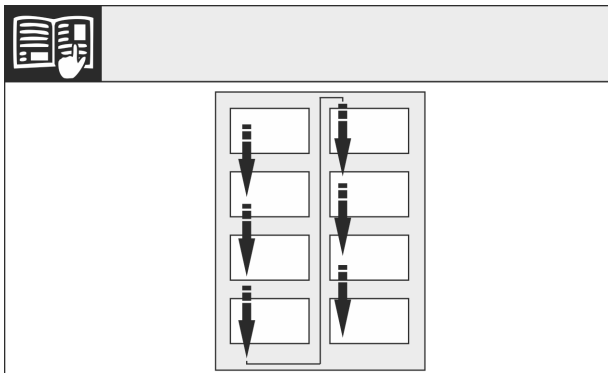


Fig. 6

注意阅读方向。

12.1 取下关门阻尼器

适用于带有关门阻尼器的设备：

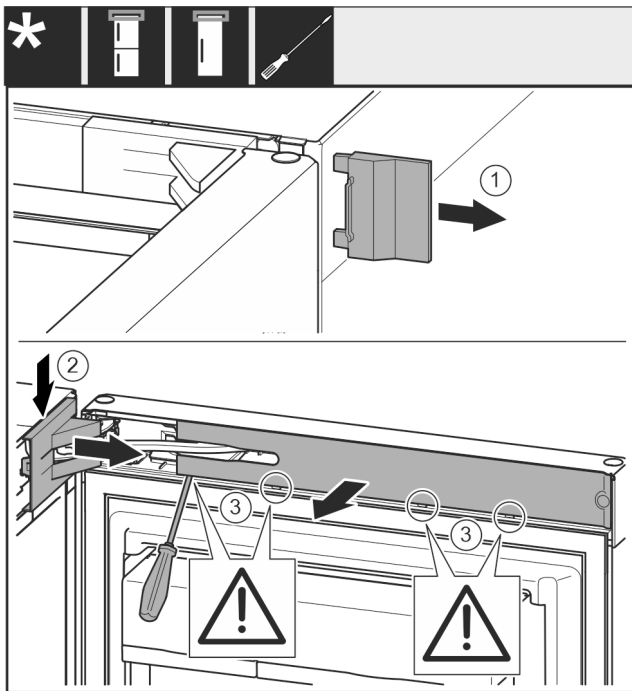


Fig. 7

- ▶ 打开冰箱门。

注意

有损坏危险！
冰箱门密封件损坏时，可能无法正确闭合冰箱门，且制冷温度不够低。

- ▶ 使用螺丝刀时不要损坏冰箱门密封件！

- ▶ 取下外盖。 Fig. 7 (1)
- ▶ 拆卸并松开托架盖。取下托架盖。 Fig. 7 (2)
- ▶ 使用带槽螺丝刀松开隔板并把它转到一边。 Fig. 7 (3)

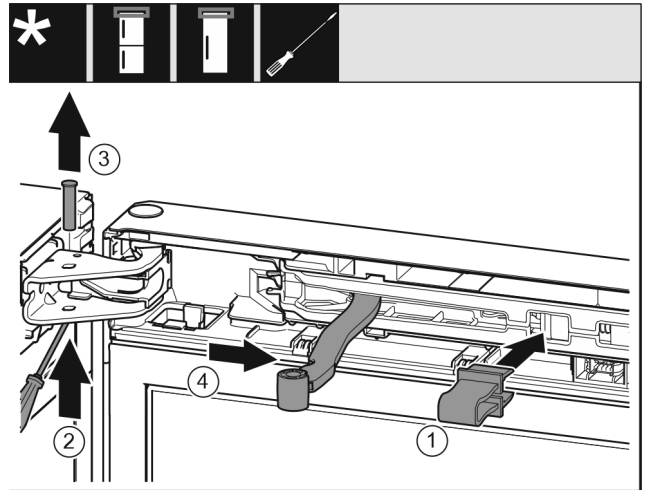


Fig. 8



小心

折叠的铰链造成压伤危险！

- ▶ 插入保险装置。

- ▶ 将安全装置卡入开口。 Fig. 8 (1)
- ▶ 用螺丝刀将螺栓推出。 Fig. 8 (2)
- ▶ 向上取出螺栓。 Fig. 8 (3)
- ▶ 将铰链转向门的方向。 Fig. 8 (4)

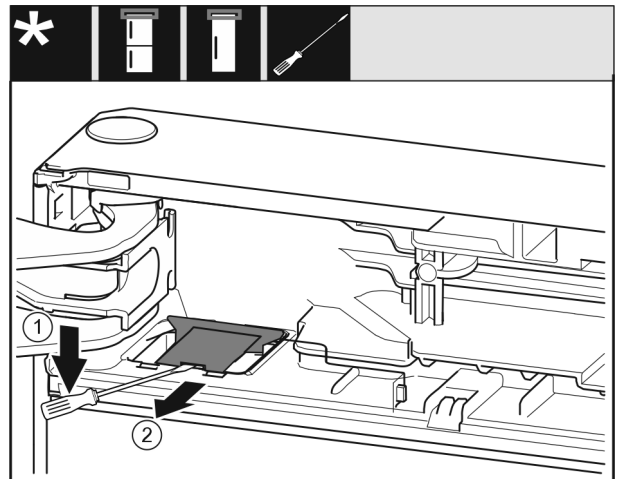


Fig. 9

- ▶ 使用带槽螺丝刀松开盖板，并将其抬起。 Fig. 9 (1)
- ▶ 取出盖板。 Fig. 9 (2)

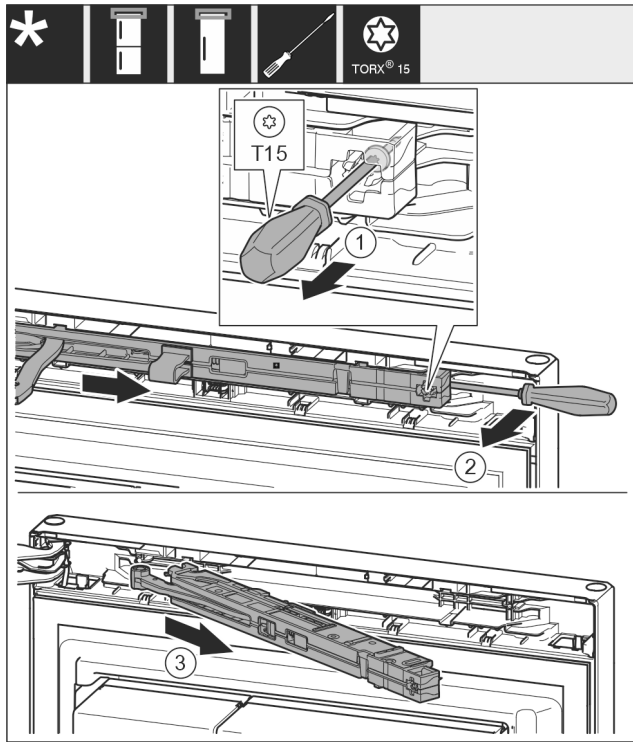


Fig. 10

- ▶ 用 T15 螺丝刀将减震器单元上的螺钉松开约 14 mm。 Fig. 10 (1)
- ▶ 将螺丝刀移向把手侧关门阻尼单元的背面并将单元向前转动。 Fig. 10 (2)
- ▶ 拉出关门阻尼单元。 Fig. 10 (3)

12.2 取下门

提示

- ▶ 取下冰箱门之前将食品从门边存放架中取出，防止食品掉落。

适用于所有设备：

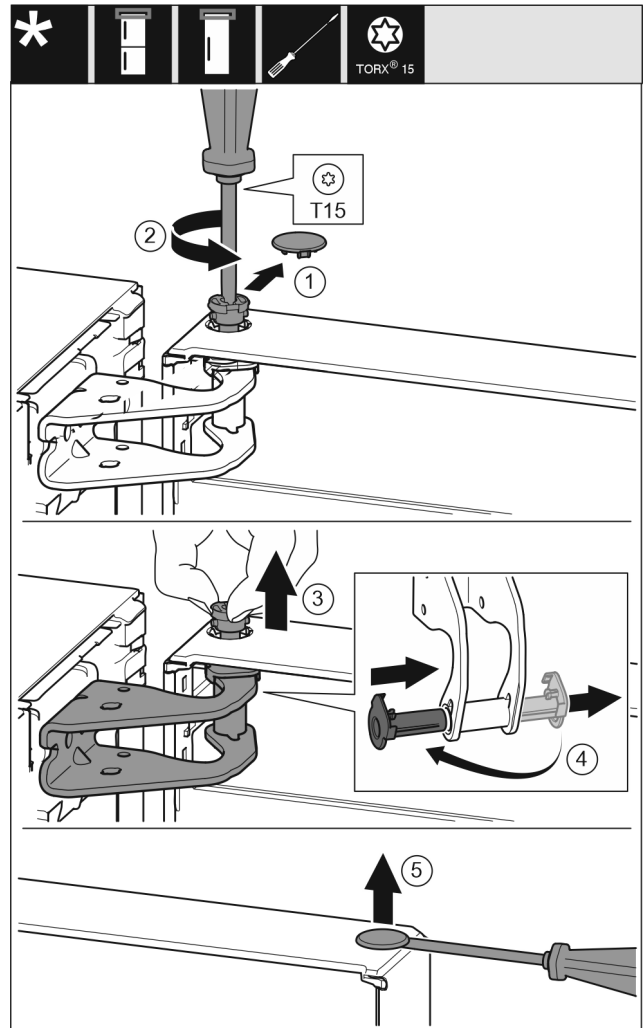


Fig. 11



小心

翻开冰箱门时有受伤危险！

- ▶ 握紧冰箱门。
 - ▶ 小心放下冰箱门。
-
- ▶ 小心拆下安全盖。 Fig. 11 (1)
 - ▶ 用 T15 螺丝刀拧下一枚螺栓。 Fig. 11 (2)
 - ▶ 抓紧门并用手指拔出螺栓。 Fig. 11 (3)
 - ▶ 将轴衬从导向装置拉出。从另一边装入并卡到位。 Fig. 11 (4)
 - ▶ 抬起冰箱门并放在旁边。
 - ▶ 用带槽螺丝刀小心地从门轴衬上提起堵头并将其拉出。 Fig. 11 (5)

12.3 更换上方支承部件

适用于所有设备：

门止挡更换

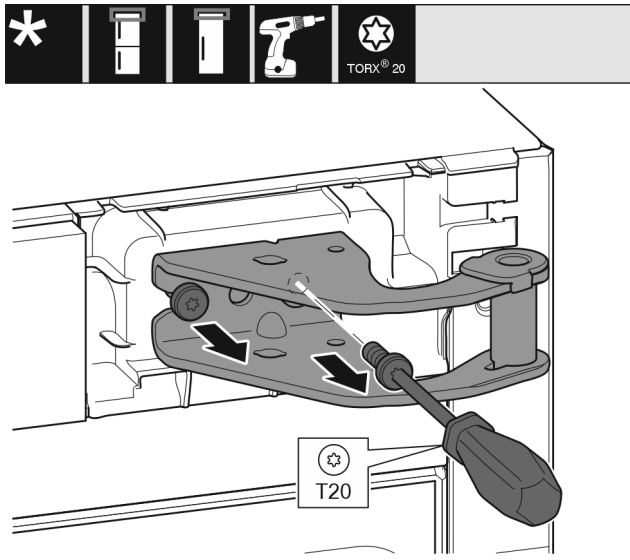


Fig. 12

- ▶ 用 T20 螺丝刀旋出两个螺钉。
- ▶ 抬起并移除托架。

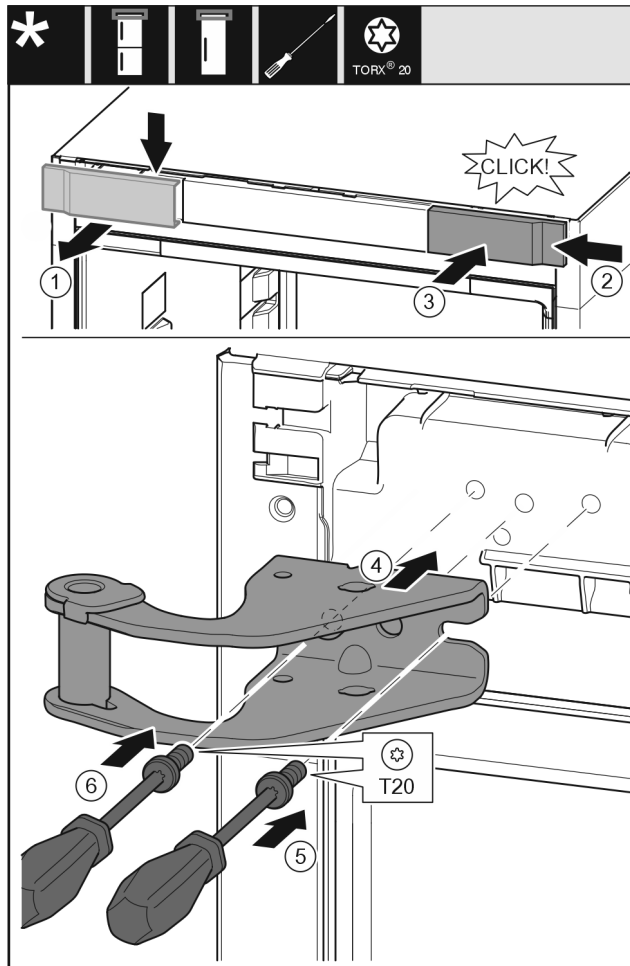


Fig. 13

- ▶ 从上方朝前取下盖板。 Fig. 13 (1)
- ▶ 将盖板旋转 180° 至另一侧从右边挂上。 Fig. 13 (2)
- ▶ 卡入盖板。 Fig. 13 (3)
- ▶ 装上上方的托架。 Fig. 13 (4)
- ▶ 用 T20 螺丝刀放上并旋紧螺钉。 Fig. 13 (5)
- ▶ 用 T20 螺丝刀安装并旋紧螺钉。 Fig. 13 (6)

12.4 更换下方支承部件

适用于所有设备：

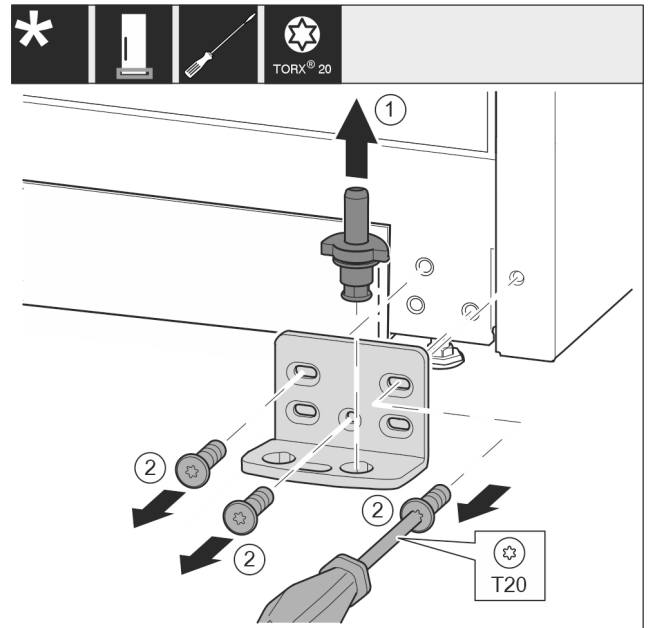


Fig. 14

- ▶ 将轴承螺栓完全向上拉出。 Fig. 14 (1)
- ▶ 用 T20 螺丝刀将螺钉旋出并取下托架。 Fig. 14 (2)

适用于所有设备：

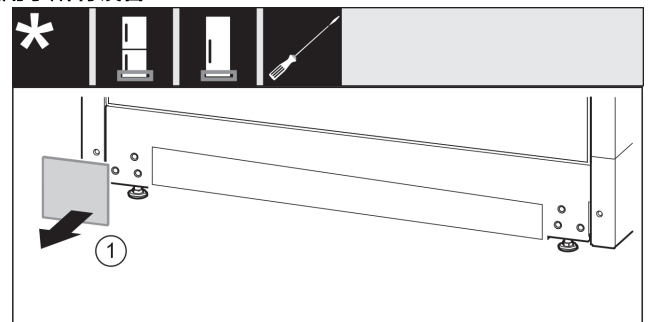


Fig. 15

- ▶ 取下盖板。 Fig. 15 (1)

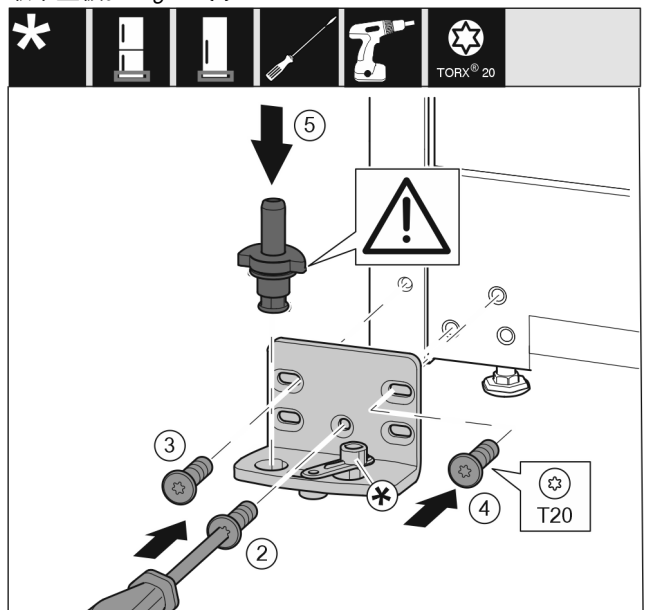


Fig. 16

- ▶ 将托架安装到另一侧，并借助 T20 螺丝刀旋紧。用螺钉 2 从底部的中心开始。 Fig. 16 (2)
- ▶ 拧紧螺钉 3 和 4。 Fig. 16 (3,4)
- ▶ 将轴承螺栓完全装入。同时注意止动凸轮需指向后方。 Fig. 16 (5)

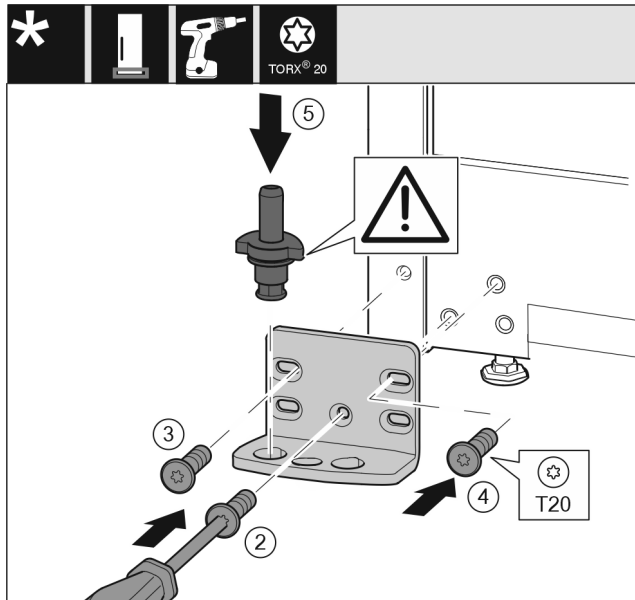


Fig. 17

- ▶ 将托架安装到另一侧，并借助 T20 螺丝刀旋紧。用螺钉 2 从底部的中心开始。 Fig. 17 (2)
- ▶ 拧紧螺钉 3 和 4。 Fig. 17 (3,4)
- ▶ 将轴承螺栓完全装入。同时注意止动凸轮需指向后方。 Fig. 17 (5)

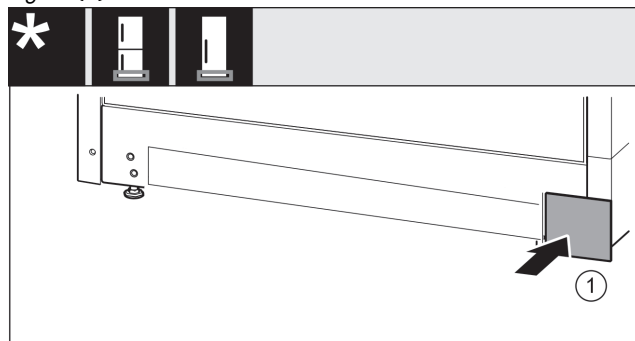


Fig. 18

- ▶ 重新放置另一侧的盖板。 Fig. 18 (1)

12.5 更换把手*

适用于所有设备：

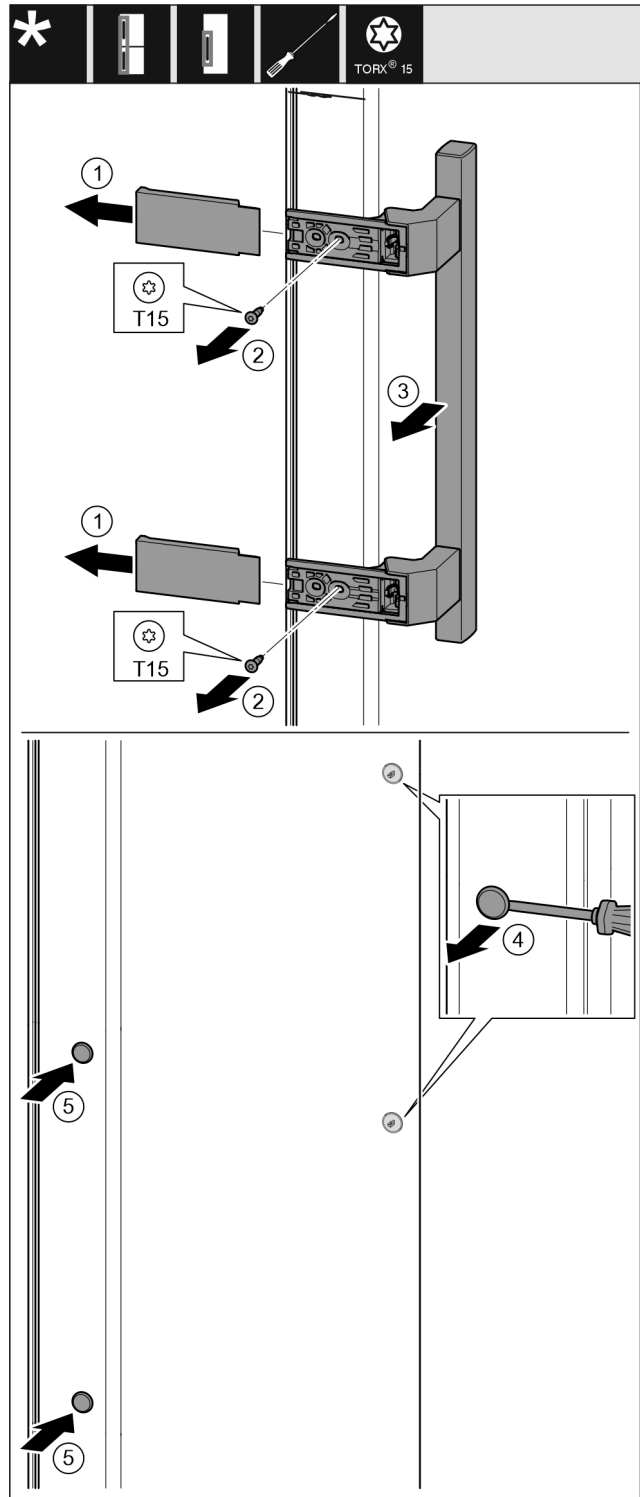


Fig. 19

- ▶ 拆下盖板。 Fig. 19 (1)
- ▶ 用 T15 螺丝刀将螺钉旋出。 Fig. 19 (2)
- ▶ 取下把手。 Fig. 19 (3)
- ▶ 用带槽螺丝刀小心地提起侧边的堵头并将其拉出。 Fig. 19 (4)
- ▶ 将堵头重新放入另一个侧。 Fig. 19 (5)

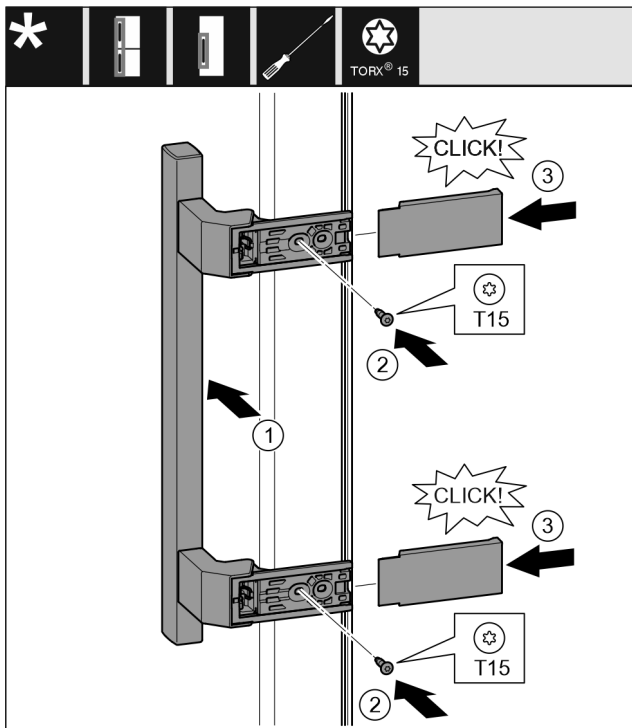


Fig. 20

- ▶ 将把手放到反面。 Fig. 20 (1)
- ▷ 螺钉孔必须准确重叠。
- ▶ 用 T15 螺丝刀拧紧螺钉。 Fig. 20 (2)
- ▶ 将盖板放置到侧面并插入。 Fig. 20 (3)
- ▷ 确保正确地插入到位。

12.6 安装冰箱门

适用于所有设备：

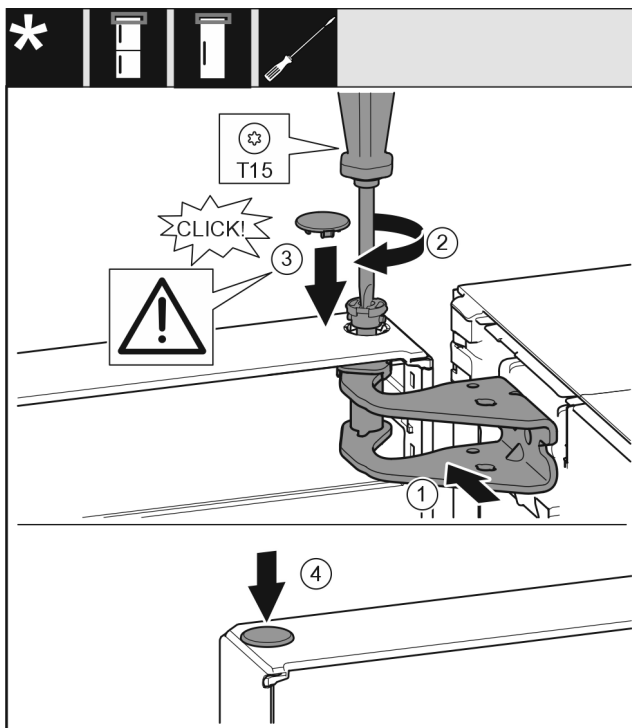


Fig. 21

- ▶ 将冰箱门放置在下方的轴承螺栓上。
- ▶ 将门的上方对准托架中的开口。 Fig. 21 (1)
- ▶ 放入螺栓并用 T15 螺丝刀拧紧。 Fig. 21 (2)
- ▶ 安装冰箱门安全装置的安全盖：放入安全盖并检查其是否紧贴门上。否则，需将螺栓完全插入。 Fig. 21 (3)
- ▶ 放上堵头。 Fig. 21 (4)

12.7 校准冰箱门

适用于所有设备：



警告

冰箱门脱落有造成伤害的危险！

如果没有充分拧紧支承部件，那么冰箱门可能脱落。这可能导致严重的伤害。此外，冰箱门可能没有关闭，这样冰箱无法正常制冷。

- ▶ 用 4 Nm 的扭矩拧紧托架。
- ▶ 检查所有螺丝，必要时重新拧紧。

▶ 必要时通过下方托架内的两个长方形孔校准冰箱门，使其与冰箱外壳对齐。对此用附带的 T20 工具将下方托架里中间的螺钉拧下。用 T20 工具或 T20 螺丝刀稍微拧松其余的螺钉，并通过长方形孔校准。

▶ 支撑门：使用 SW10 开口扳手旋出下方托架的垫脚，直至垫脚平置于地板，然后继续旋转 90°。

12.8 安装关门阻尼器

适用于带有关门阻尼器的设备：

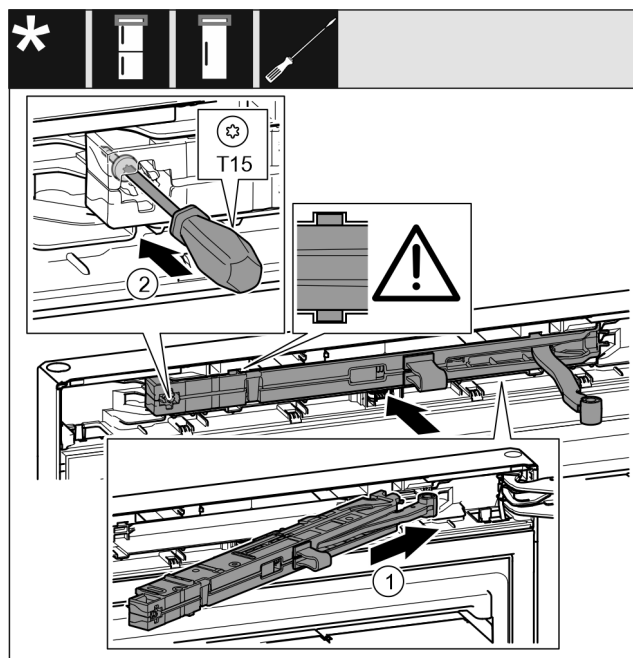


Fig. 22

- ▶ 将托架侧面的关门阻尼单元倾斜插入凹槽直至止挡装置。 Fig. 22 (1)
- ▶ 将装置完全插入。
- ▷ 当关门阻尼单元的肋条处于外壳内的导向装置中时，该装置已被正确定位。
- ▶ 用 T15 螺丝刀拧紧螺钉。 Fig. 22 (2)

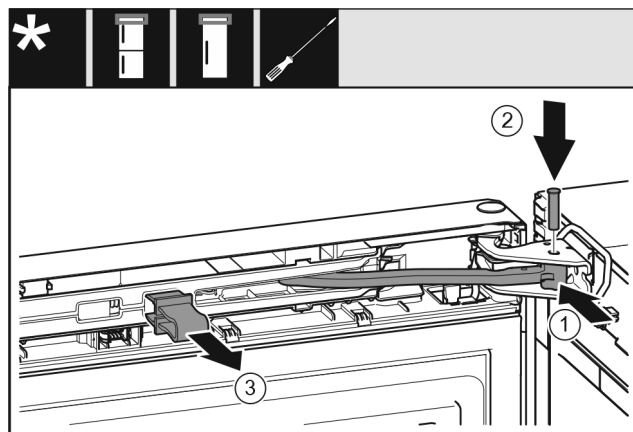


Fig. 23

门已打开 90°。

- ▶ 将铰链转入托架。 Fig. 23 (1)
- ▶ 将螺栓插入托架和铰链。同时注意止动凸轮需正确地处于凹槽中。 Fig. 23 (2)
- ▶ 取下保险装置。 Fig. 23 (3)

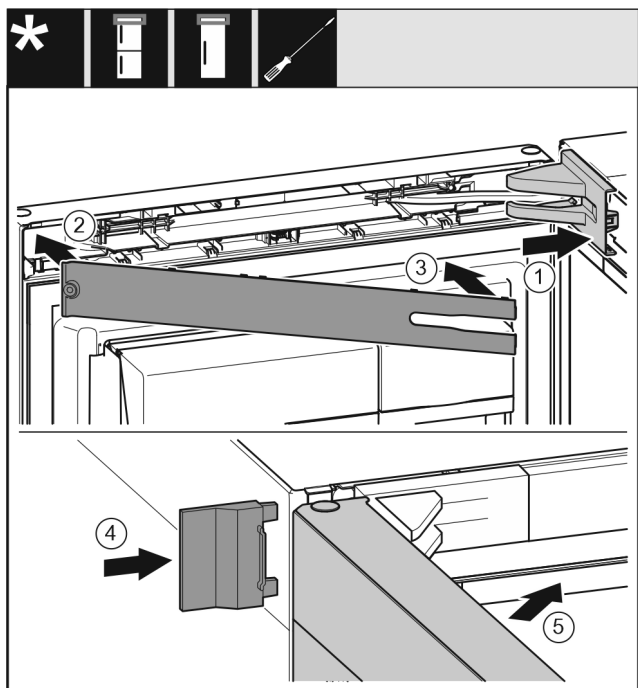


Fig. 24

- ▶ 放上并插入托架盖，如有必要小心地按压分开。 Fig. 24 (1)
- ▶ 盖上隔板。 Fig. 24 (2)
- ▶ 转入隔板并卡入到位。 Fig. 24 (3)
- ▶ 插入外盖。 Fig. 24 (4)
- ▶ 关闭冰箱上方门。 Fig. 24 (5)

13 水箱

不同冰箱的 InfinitySpring 水箱分别位于冷藏区内或 BioFresh 区内最下层抽屉的后方

13.1 装入水箱

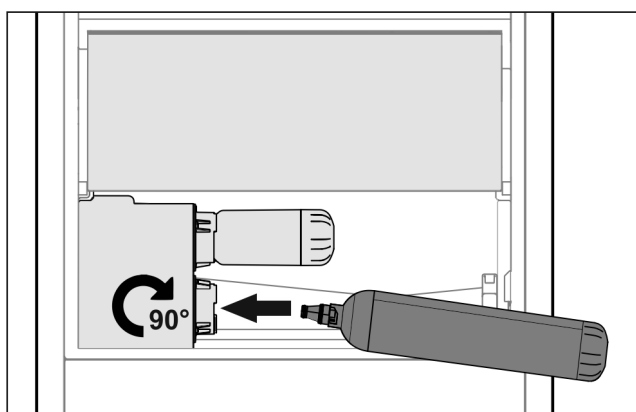


Fig. 25

- ▶ 取出抽屉。
- ▶ 插入水箱，然后向右旋转约 90° 至止挡。
- ▶ 检查水箱是否密封且无水溢出。
- ▶ 插入抽屉。
- ▶ 给水系统排气（参见安装说明，水连接）

可以用一个辅助水箱来代替水过滤器。

提示

可以购买作为备件的水箱。

14 水过滤器

不同冰箱的水过滤器分别位于冷藏区内或 BioFresh 区内的最下层抽屉的后方。

其可清除水中的沉积物并减少氯味。

- 当按给定的功率运行时，至少每 6 个月或者如果流速明显降低更换一次性水过滤器。
- 水过滤器含有活性炭，可与普通家庭垃圾一起处理。

提示

您可以通过 Liebherr-Hausgeräte 网店购买水过滤器，网址为 home.liebherr.com/shop/de/deu/zubehor.html。

14.1 插入水过滤器

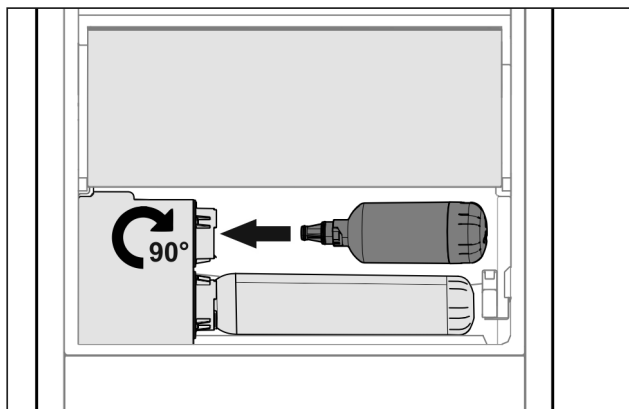


Fig. 26

- ▶ 取出抽屉。
- ▶ 插入水过滤器，然后向右旋转约 90° 至止挡。
- ▶ 检查过滤器是否密封且无水溢出。
- ▶ 插入抽屉。



小心

新的水过滤器可能含有悬浮物。

- ▶ 从 InfinitySpring 放出 3 l 水并妥善处理。

▷ 现在水过滤器可供使用。

15 连接设备



警告

连接不当会造成火灾危险！

着火。

损坏冰箱。

- ▶ 请勿使用延长电缆。
- ▶ 请勿使用延长线。

注意

连接不当会造成损坏危险！

损坏冰箱。

- ▶ 冰箱不要与孤岛变流器例如太阳能发电设备和汽油发电机连接。

提示

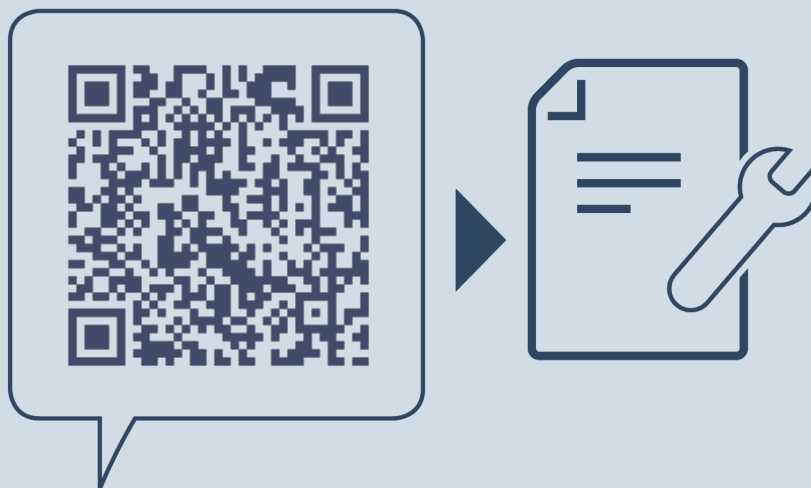
只能使用附带的电源线。

- ▶ 可与客户服务部门订购更长的电源线。

连接设备

确保满足下列前提条件：

- 安装位置的电流类型和电压与铭牌上的说明相符。
- 插座按规定接地并且电气安全。
- 保险丝的释放电流在 10 和 16 A 之间。
- 插座易于插入。
- 插座不是在冰箱后面，而是在区域 a 或 b 内 (*a, b, c*)。
- ▶ 检查电气连接。
- ▶ 将设备插头 (*G*) 插入设备背面。确保正确地插入到位。
- ▶ 将电源插头连接到电源。
- ▷ Liebherr 商标出现在屏幕上。
- ▷ 显示屏切换到待机符号。



home.liebherr.com/fridge-manuals

ZH 冷藏箱

出版日期： 20240215

产品编号索引： **7086345-00**

Liebherr-Hausgeräte Marica EOOD
Bezirk Plovdiv
4202 Radinovo
Bulgarien