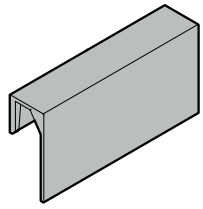


7085 507-00

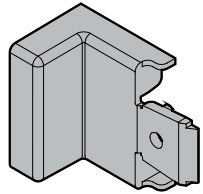
EWTdf 1653 / 2353 / 3553



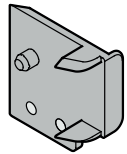
Leveringsomvang



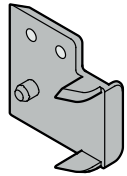
Etiketten
 2 st. - EWT 1653
 4 st. - EWT 2353
 8 st. - EWT 3553



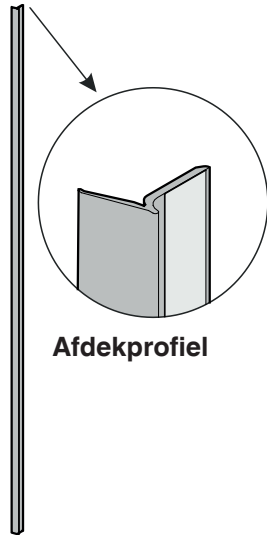
Afdekking



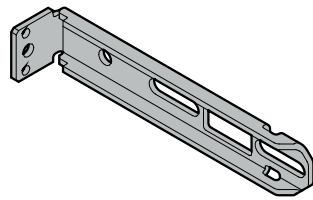
Afstandshouder



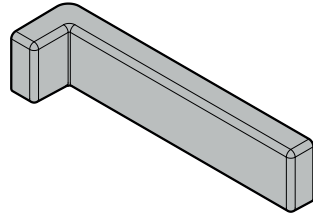
Afstandshouder



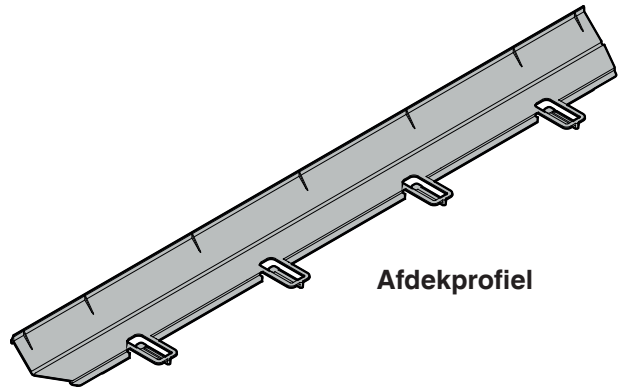
Afdekprofiel



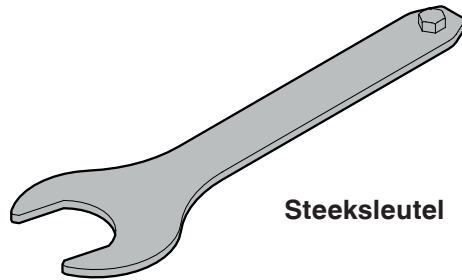
Bevestigingshoek



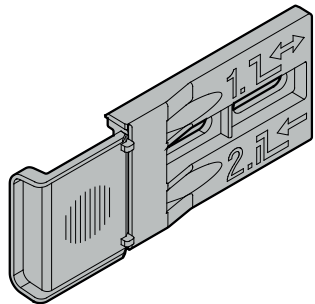
Afdekking



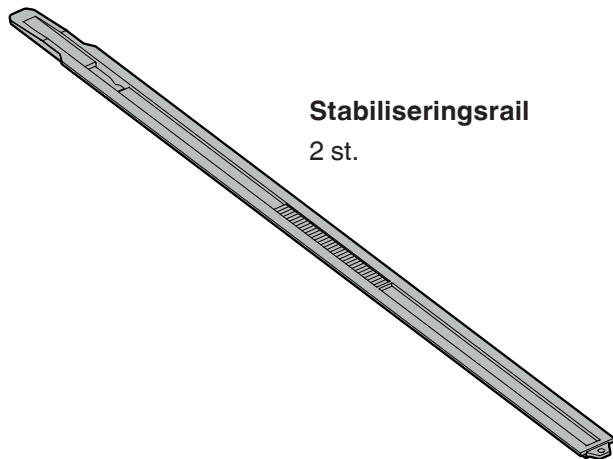
Afdekprofiel



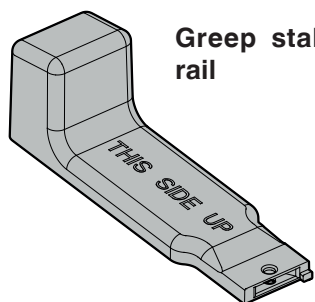
Steeksleutel



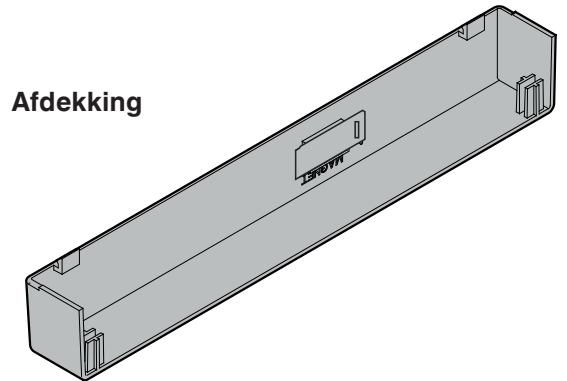
Bevestigingshoek



Stabiliseringsrail
 2 st.



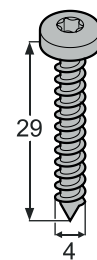
Greep stabiliseringsrail



Afdekking



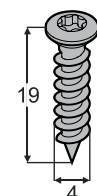
2 st.



2 st.



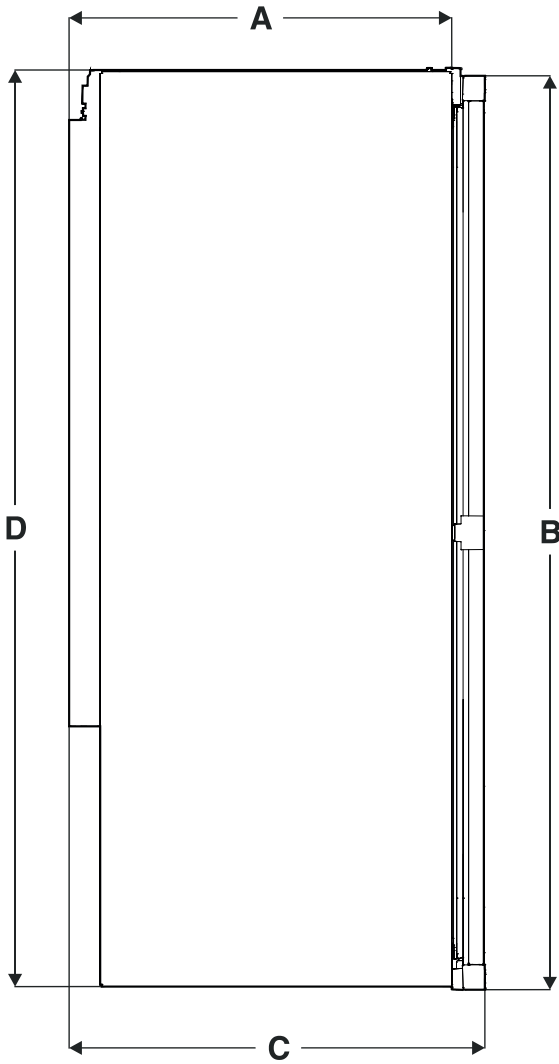
2 st.



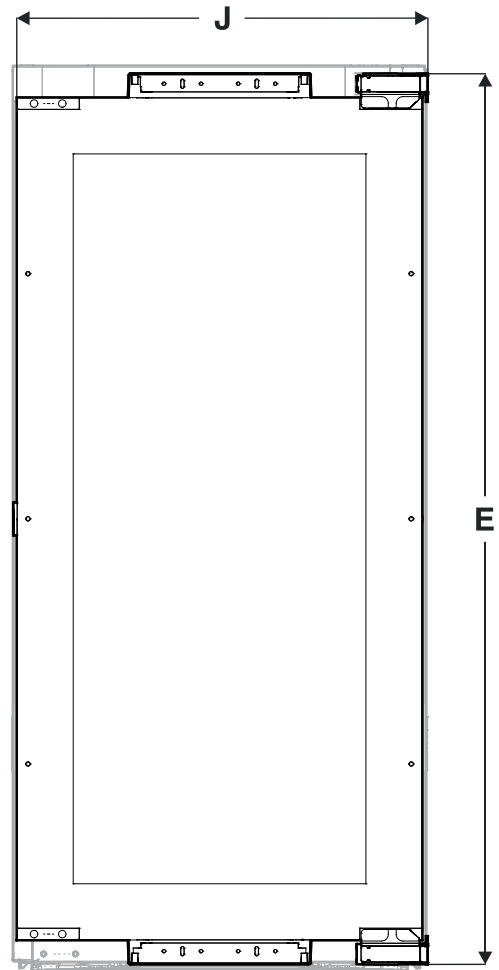
5 st.

Afmetingen van het apparaat

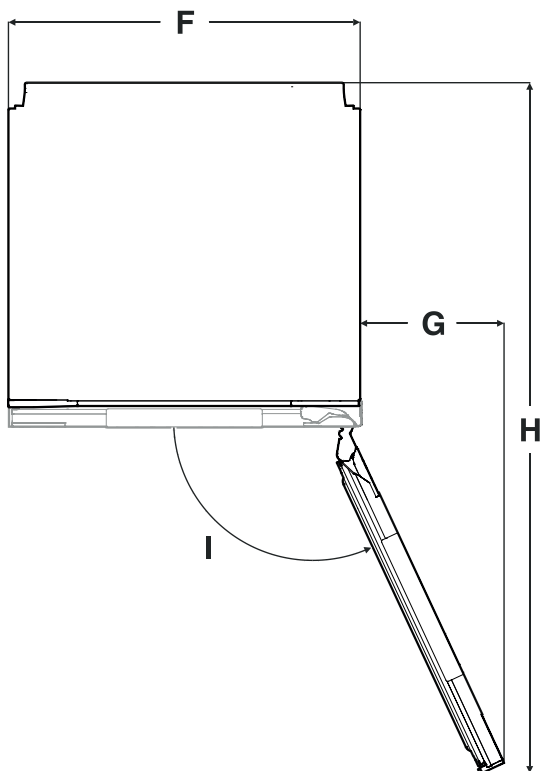
Zijaanzicht



Vooraanzicht



Aanzicht aan de bovenkant



A	510 mm
B	EWT 16.. - 854 mm EWT 23.. - 1200 mm EWT 35.. - 1752 mm
C	553 mm
D	EWT 16.. - 872 mm EWT 23.. - 1218 mm EWT 35.. - 1770 mm
E	EWT 16.. - 853 mm EWT 23.. - 1199 mm EWT 35.. - 1751 mm
F	557 mm
G	228 mm
H	1100 mm
I	115°
J	546 mm

Apparaat transporteren

⚠ VOORZICHTIG

Gevaar voor letsel en beschadiging door verkeerd transport!

- Het apparaat verpakt transporteren.
- Het apparaat rechtop transporteren.
- Het apparaat niet alleen transporteren.

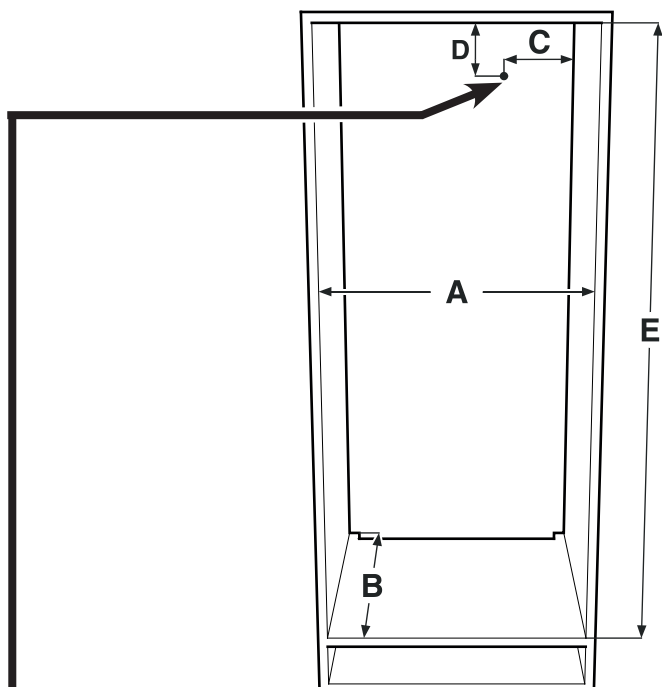
Inbouwmaten

Belangrijke aanwijzing

Om problemen bij het inbouwen van het apparaat en schade aan het apparaat te voorkomen, moet absoluut aan de volgende voorwaarden worden voldaan!

Het keukenmeubel moet horizontaal en verticaal uitgelijnd worden!

Minimale wanddikte van de ombouwkast = 16 mm.



A	560 mm - 570 mm
B	min. 550 mm (aanbevelen 560 mm)
C	70 mm
D	30 mm
E	EWT 16.. - 874-890 mm EWT 23.. - 1220-1236 mm EWT 35.. - 1772-1788 mm

In dit gedeelte komt het netsnoer uit de achterkant van het apparaat.

Vrije lengte van het netsnoer:

EWT 16..: 2000 mm
EWT 23..: 2000 mm
EWT 35..: 2800 mm

Voor wat betreft de positie van het stopcontact hier rekening mee houden.

Het stopcontact mag zich niet achter het apparaat bevinden en moet gemakkelijk toegankelijk zijn.

Ventilatie van het apparaat



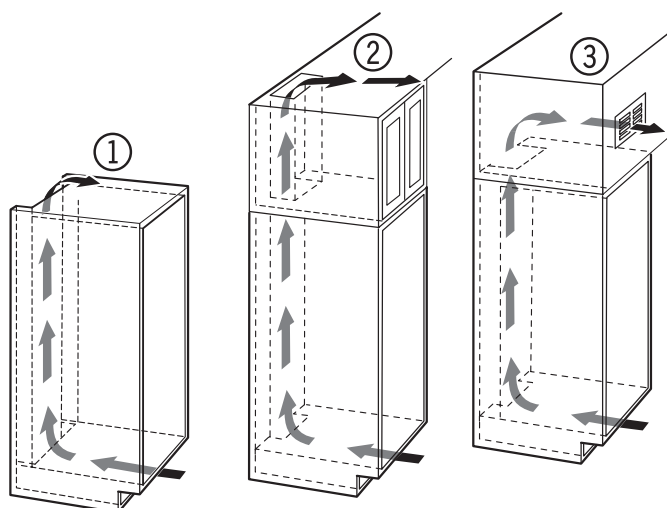
Belangrijke aanwijzing

De vrije diameter van de ventilatieopening moet van de onderste tot de bovenste ventilatieopening doorlopend minimaal 200 cm² bedragen.

A	min. 200 cm ³
B	min. 500 mm
C	min. 40 mm
D	min. 500 mm
E	min. 40 mm

Soorten luchtuitlatopeningen

- (1) Direct boven het apparaat
- (2) Boven de opbouwkast
- (3) Aan de opbouwkast met decorrooster voor



Belangrijke aanwijzing

Bij gebruik van decorroosters moet erop gelet worden, dat de vrije diameter van de ventilatieopening uit de som van de afzonderlijke openingen in het rooster ontstaat.

Alleen een opening van 200 cm² voor het plaatsen van een ventilatierooster is niet voldoende.

Draairichting deur veranderen

De wisseling van de deurscharniering mag alleen door opgeleid vakpersoneel worden doorgevoerd.

Voor de ombouw zijn twee personen noodzakelijk.

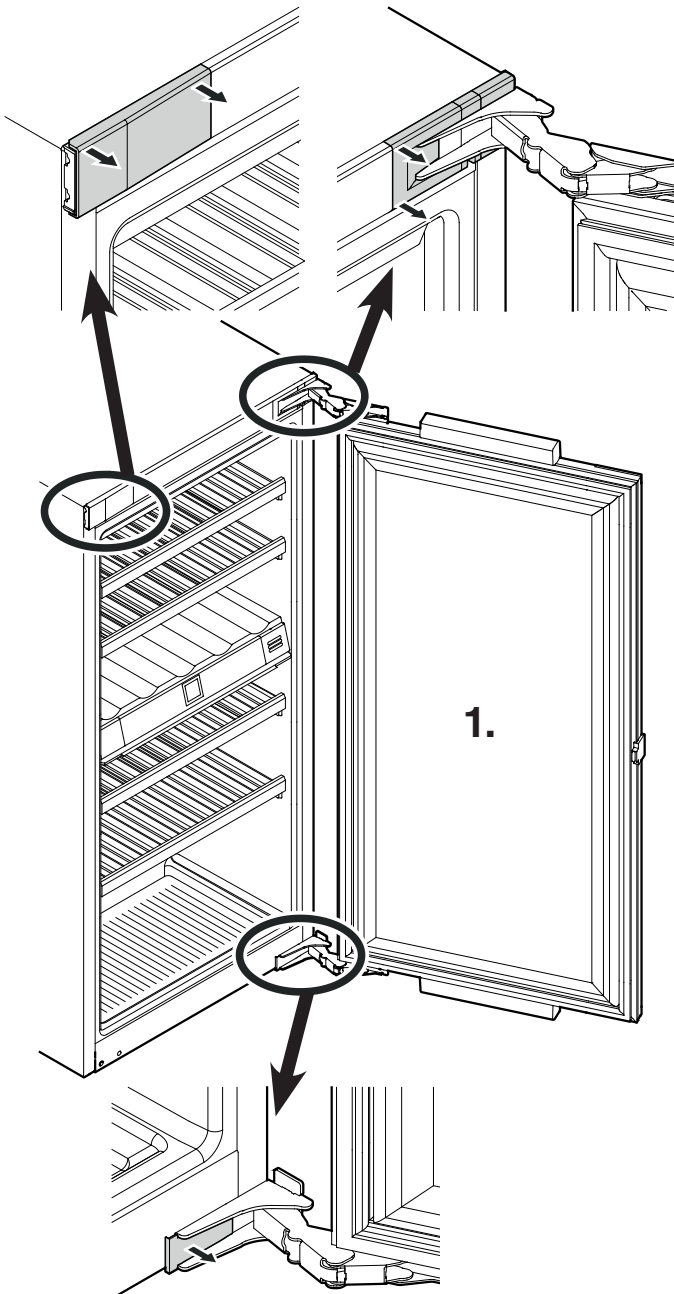
WAARSCHUWING!

Groot gewicht van de deur.
Gevaar voor letsel en materiële schade.
De ombouw alleen uitvoeren als een gewicht van 20 kg opgetild kan worden.

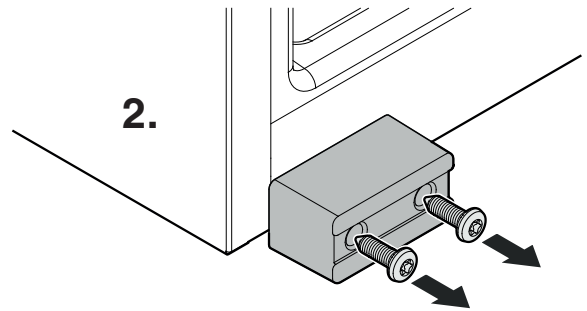
WAARSCHUWING!

Gevaar voor letsel door eruit vallende deur!
Als de bevestigingsonderdelen niet vast genoeg zijn aangeschroefd, kan de deur eruit vallen. Dit kan zwaar letsel tot gevolg hebben. Bovendien sluit de deur evt. niet, zodat het apparaat niet goed koelt.

1. Afdekkingen eraf halen.



2. Transportbeveiliging demonteren.



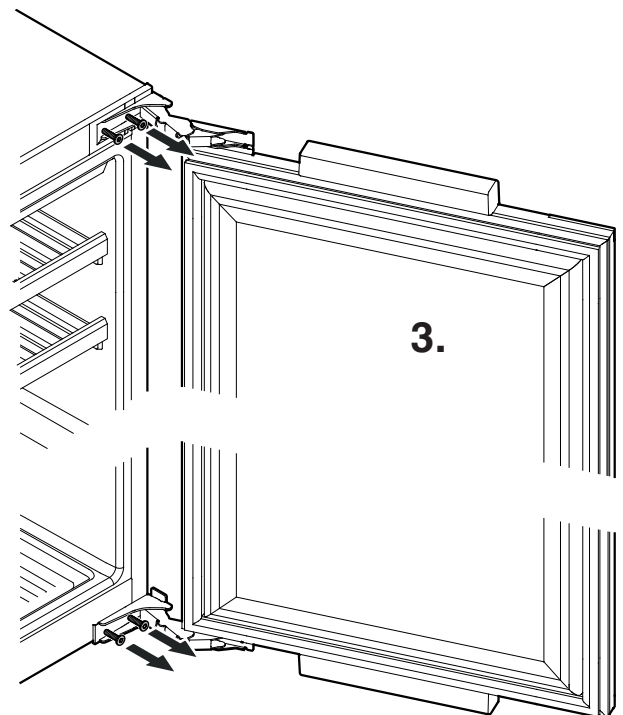
3. Deur verwijderen.

De deur moet door een persoon worden vastgehouden.

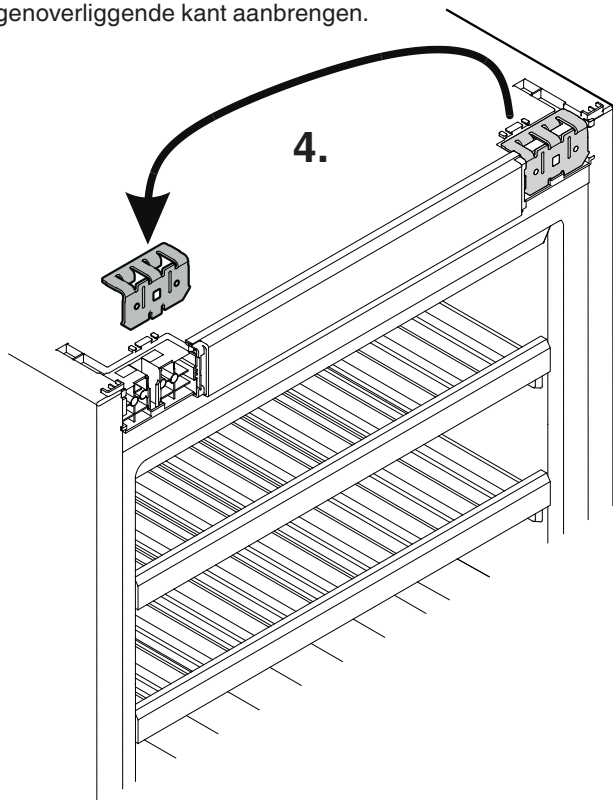
VOORZICHTIG

Gevaar voor verwonding wanneer de scharnieren dichtklappen!

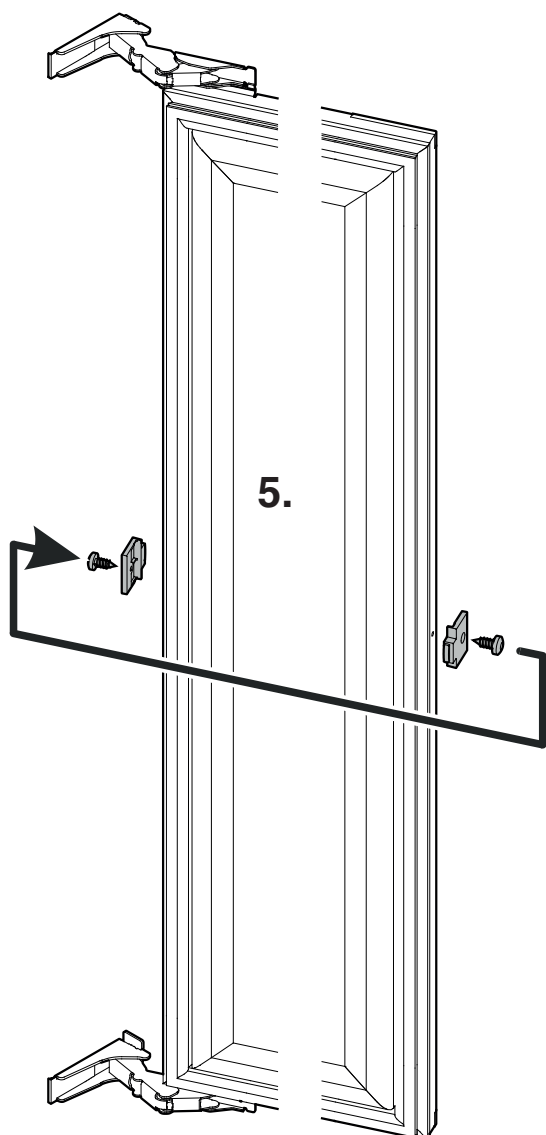
- Scharnieren openlaten.



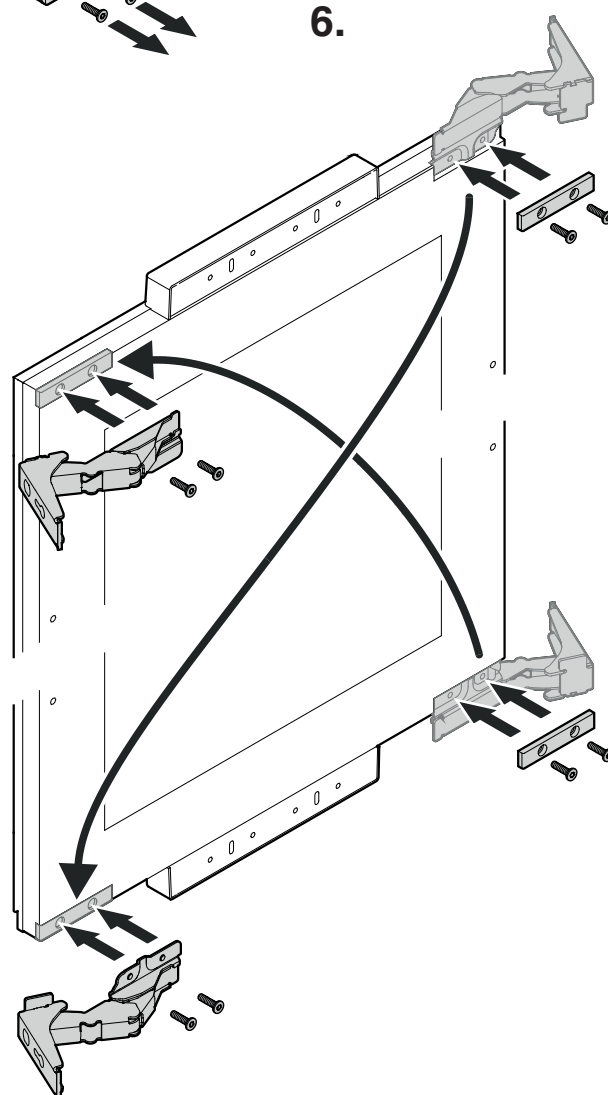
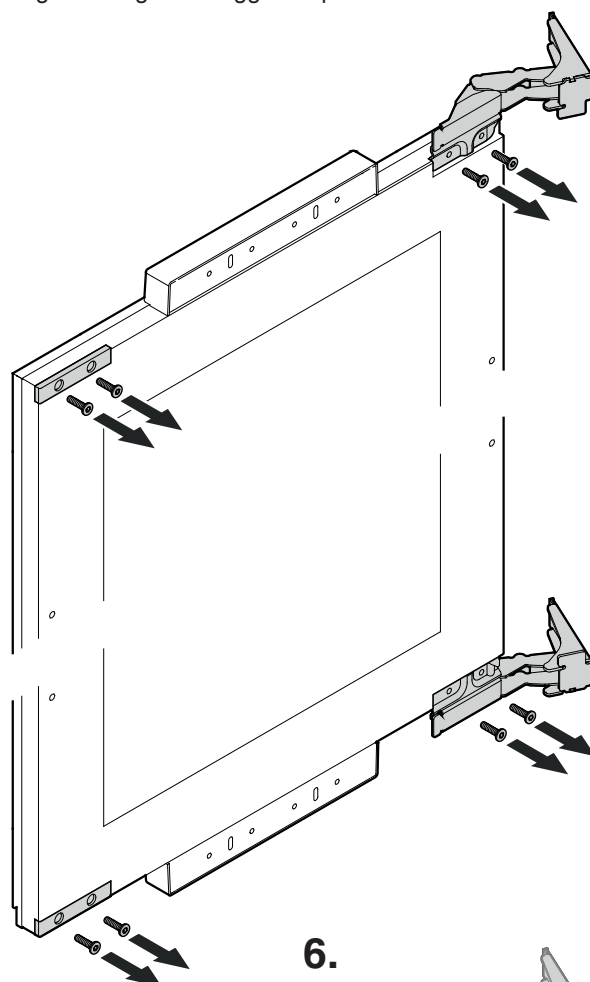
4. De bovenste houder eruit trekken en op de tegenoverliggende kant aanbrengen.



5. Aanslag omzetten.



6. Scharnieren en afdekkingen eraf schroeven en telkens op de diagonaal tegenoverliggende positie weer vastschroeven.



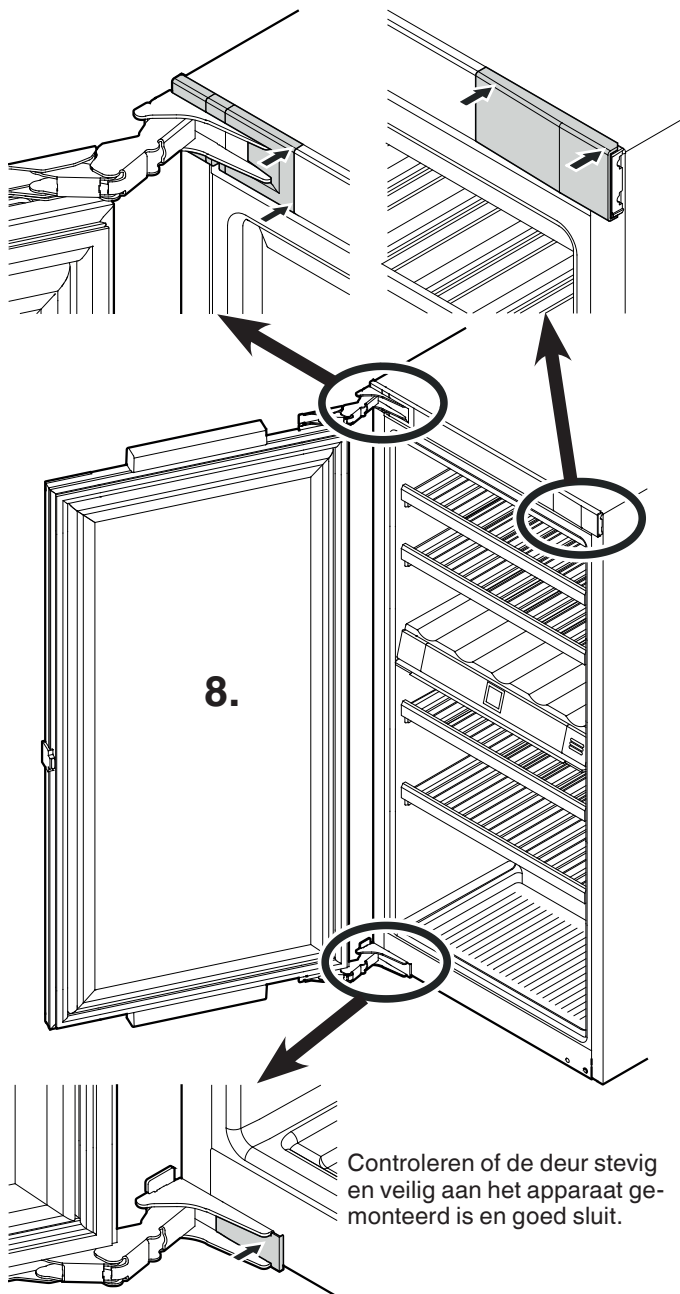
7. De deur op het apparaat plaatsen.

Let op

De deur moet door een persoon worden vastgehouden.



8. De afdekkingen aanbrengen en vastklikken.



Controleren of de deur stevig en veilig aan het apparaat gemonteerd is en goed sluit.

Inbouw van het apparaat

De inbouw mag alleen door opgeleid vakpersoneel worden doorgevoerd.

Voor de inbouw zijn twee personen noodzakelijk.

Opmerking

Voor het inbouwen de inbouwmaten controleren.

De tussenbodem en zijwand van de meubelkast moeten recht-hoekig ten opzichte van elkaar staan.

WAARSCHUWING!

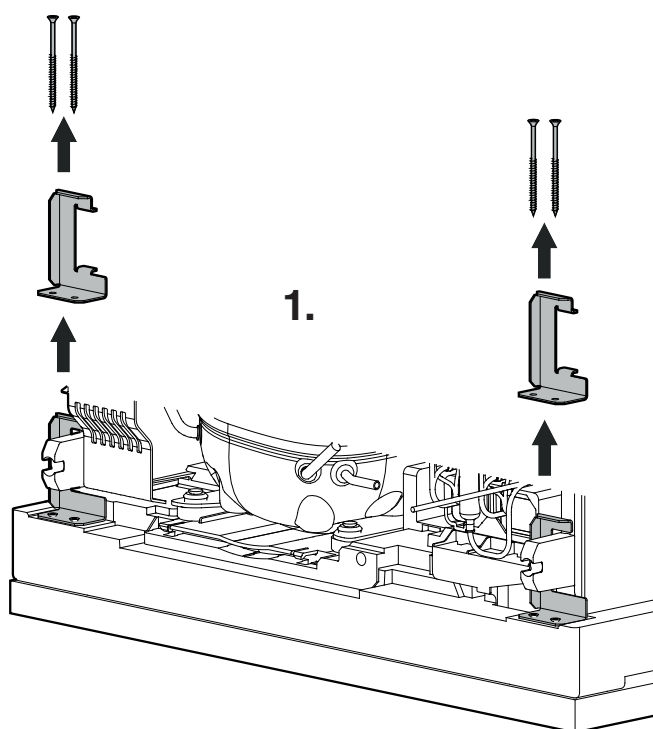
Brandgevaar door vocht!

Wanneer stroomgeleidende delen of het netsnoer vochtig worden, kan dat leiden tot kortsluiting.

- Het apparaat is ontworpen voor gebruik in een gesloten ruimte. Het apparaat niet buiten, in een vochtige omgeving of binnen bereik van spatwater plaatsen.

- Het apparaat alleen in ingebouwde toestand in gebruik nemen.

1. EWT 3553 - Transportbeveiliging demonteren.



2. Het netsnoer dusdanig plaatsen dat het stopcontact bereikt kan worden.

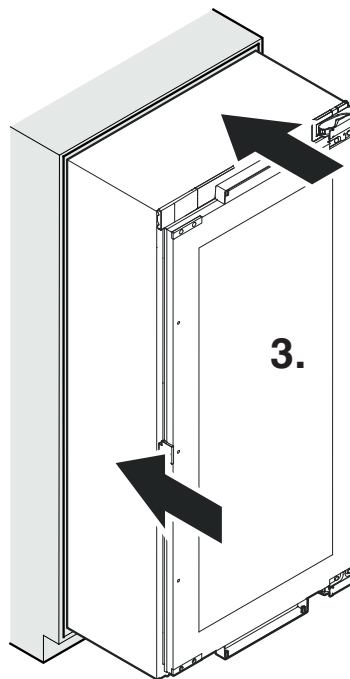
WAARSCHUWING!

Brandgevaar door kortsluiting!

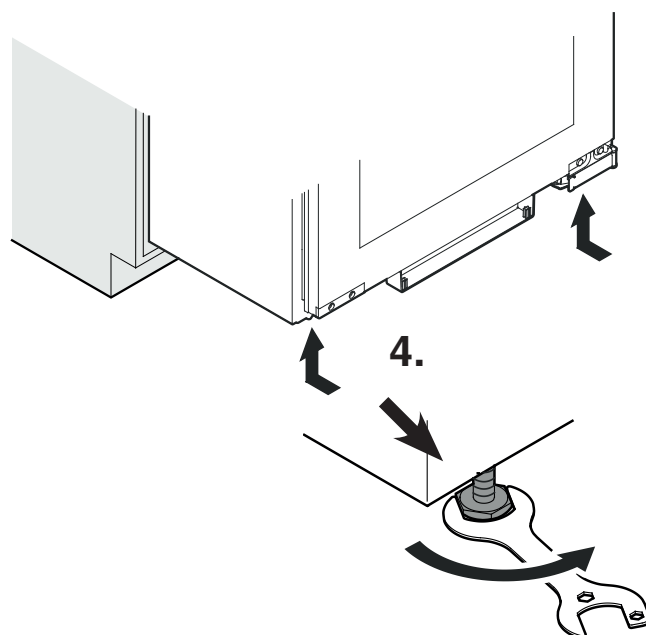
- Wanneer het apparaat in de nis wordt geschoven mag het netsnoer niet bekneld raken, vastklemmen of beschadigen.

- Gebruik het apparaat niet wanneer het netsnoer defect is.

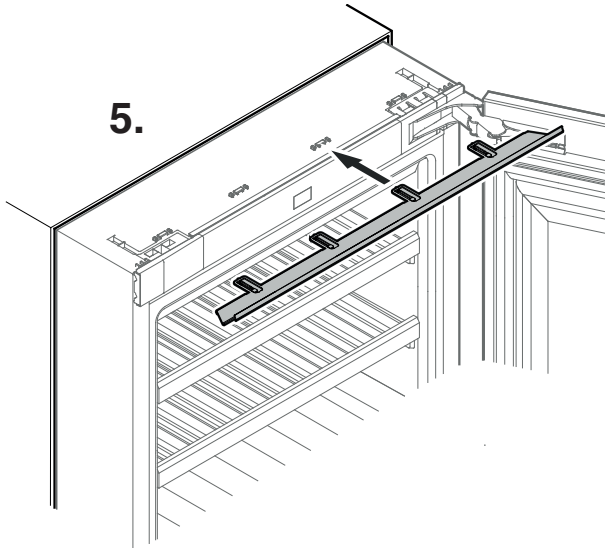
3. Het apparaat voor 2/3 in de ombouwkast schuiven. Bij het inschuiven van het apparaat erop letten, dat het netsnoer niet beschadigd wordt!



4. De stelpoten er helemaal indraaien.

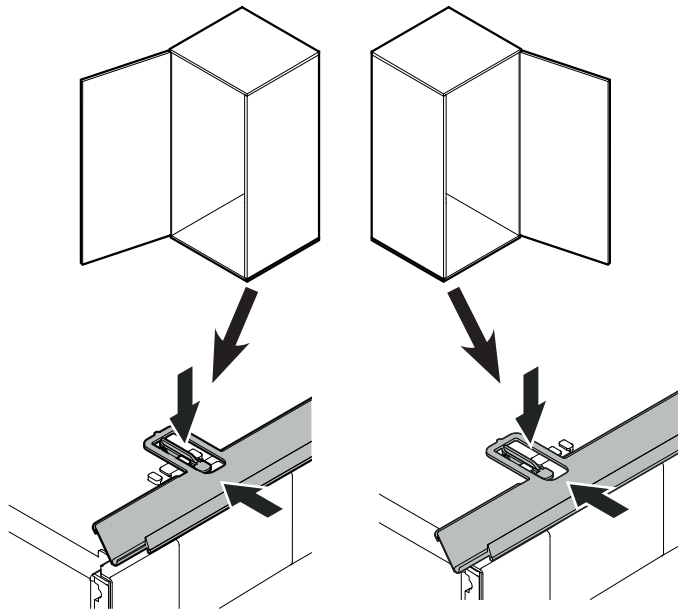


5. Het afdekprofiel erop zetten.

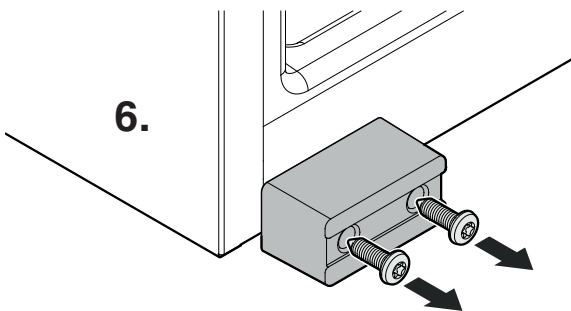


Bij apparaten met de aanslag links

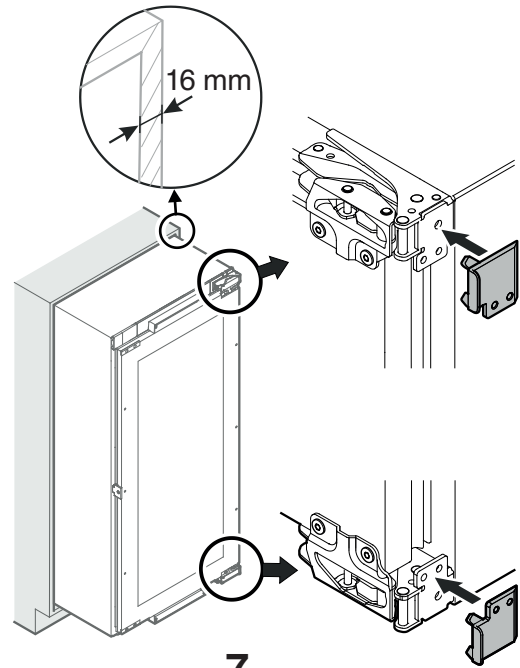
Bij apparaten met de aanslag rechts



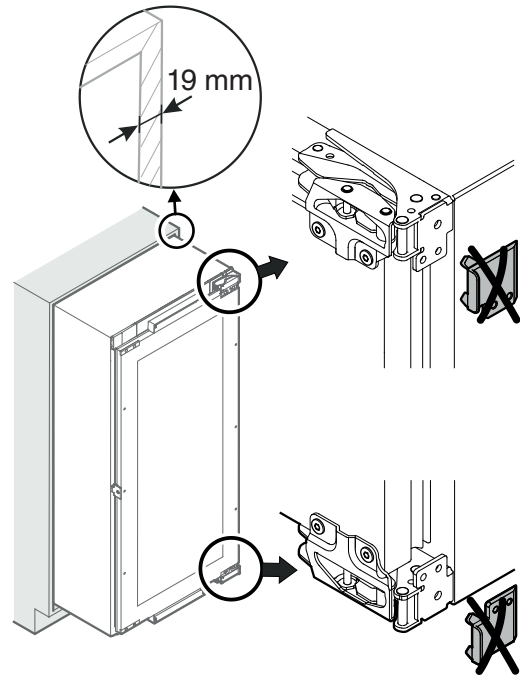
6. Transportbeveiliging demonteren.



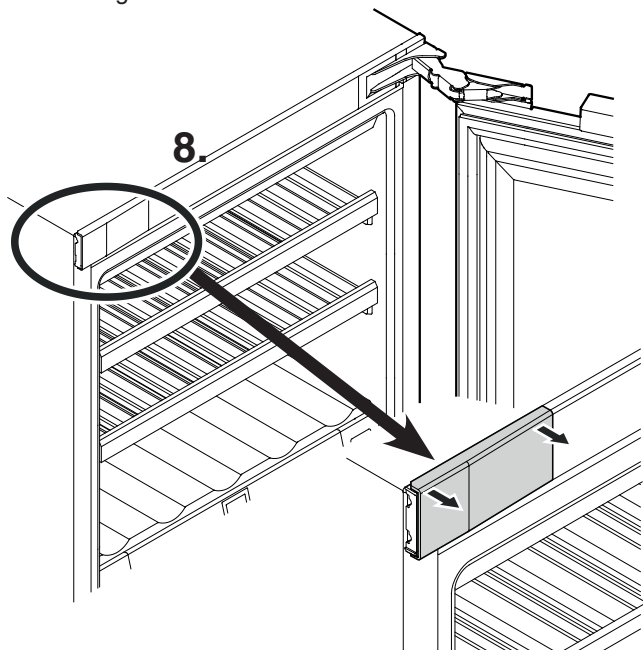
7. Alleen wanneer de wanddikte minder dan 19 mm is: Afstandshouders monteren.



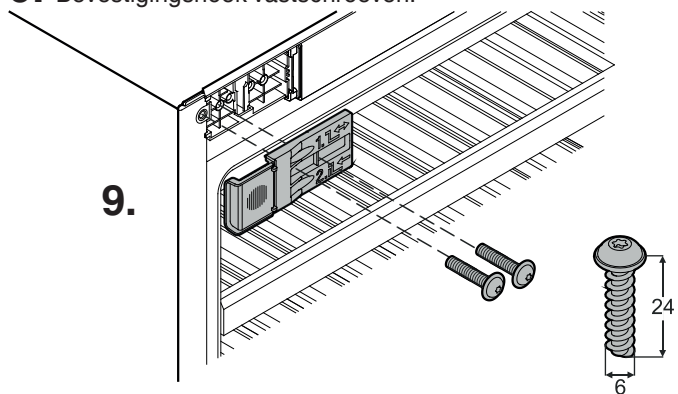
7.



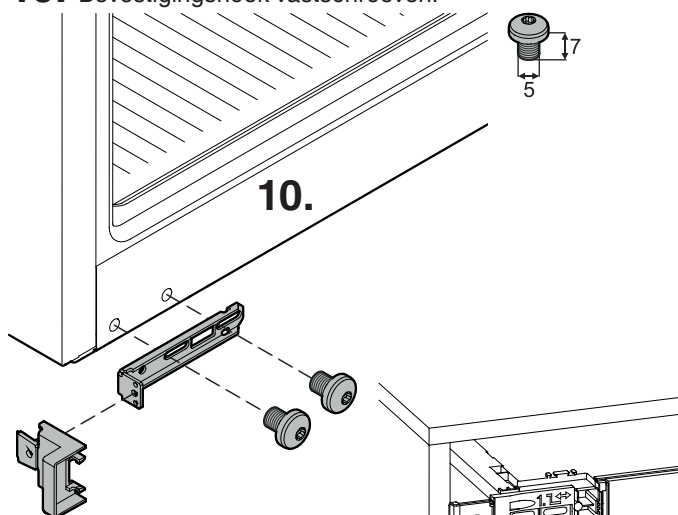
8. Afdekking eraf halen.



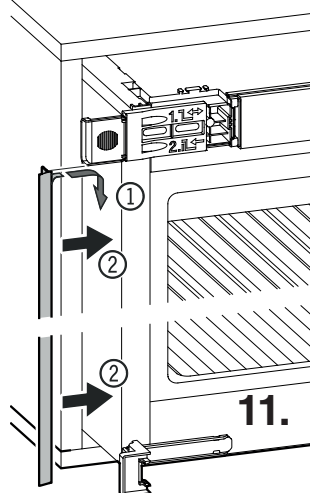
9. Bevestigingshoek vastschroeven.



10. Bevestigingshoek vastschroeven.

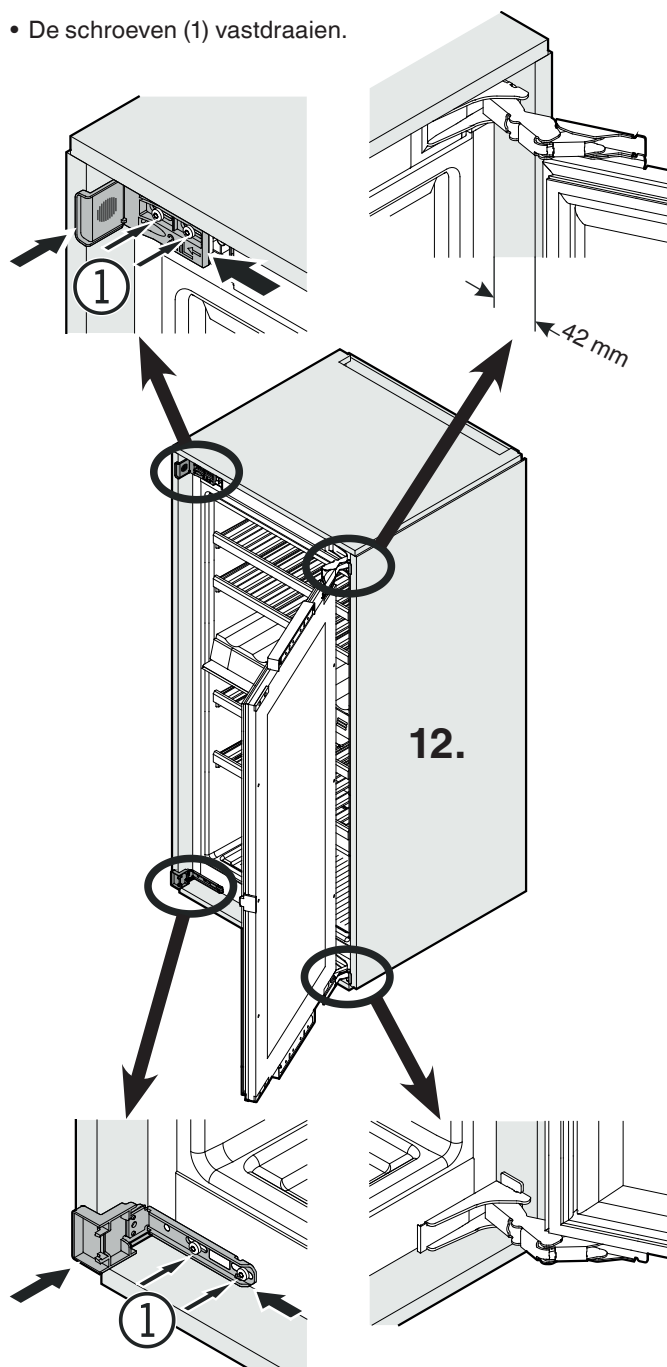


11. Het afdekprofiel erop zetten.

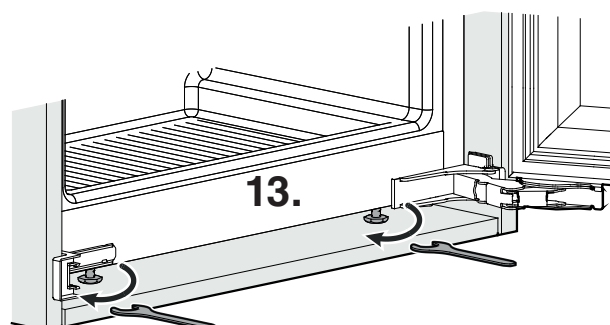


12. Het apparaat volledig in de nis duwen. Controleren of de maat rondom even groot is.

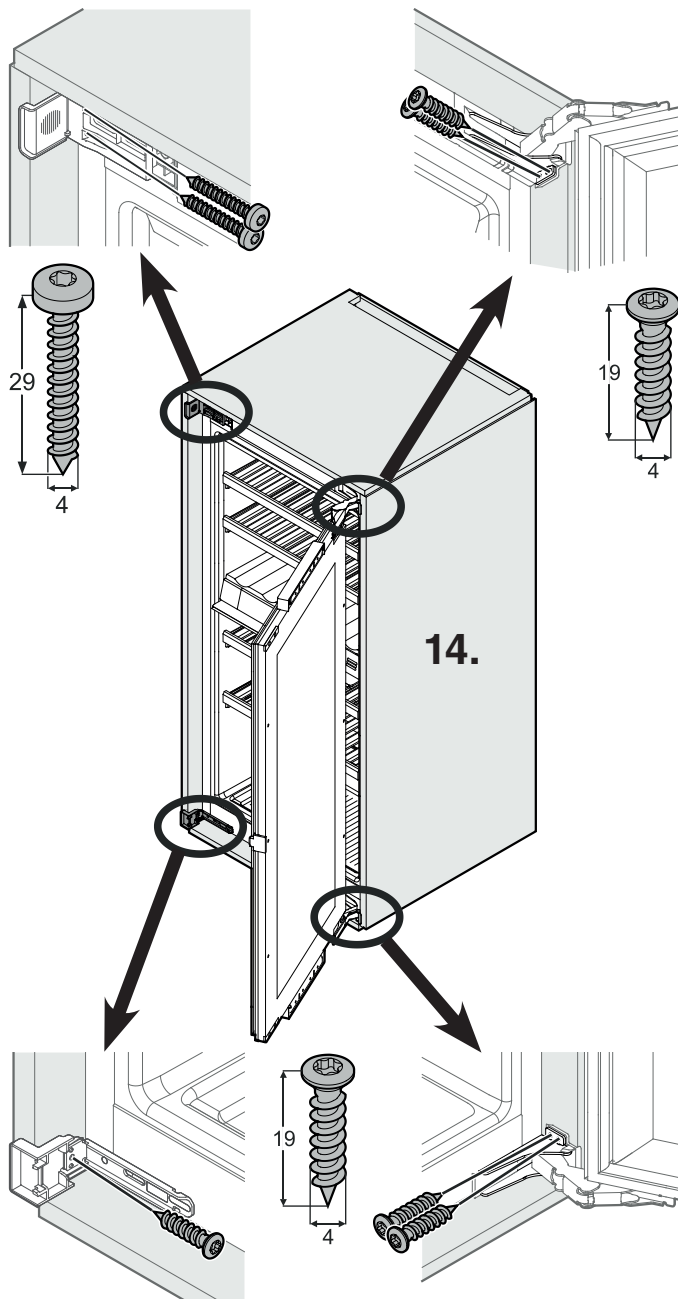
- De schroeven (1) losdraaien.
- De hoek naar de meubelwand toe verschuiven.
- De schroeven (1) vastdraaien.



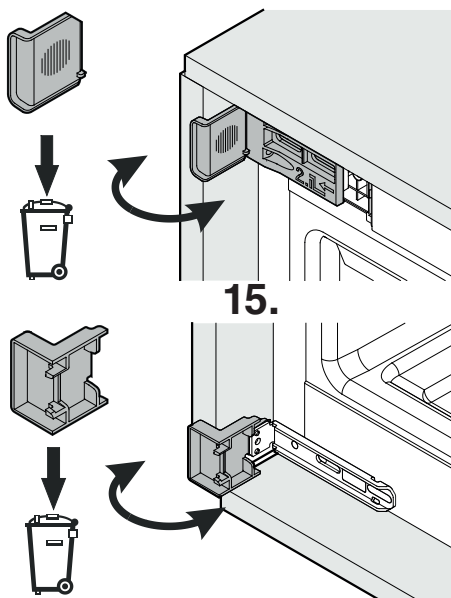
13. Het apparaat m.b.v. de stelvoetjes afstellen.



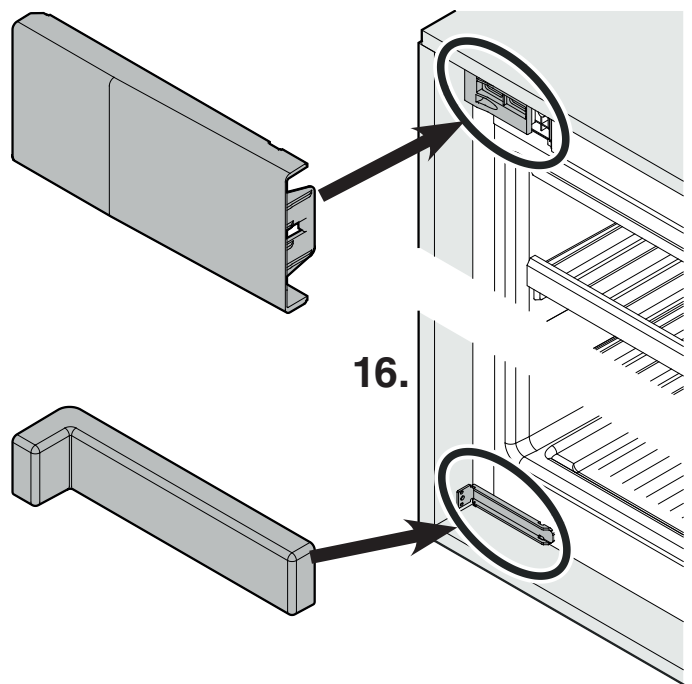
14. Het apparaat met schroeven door de scharnieren en de bevestigingshoeken aan de ombouwkast bevestigen.



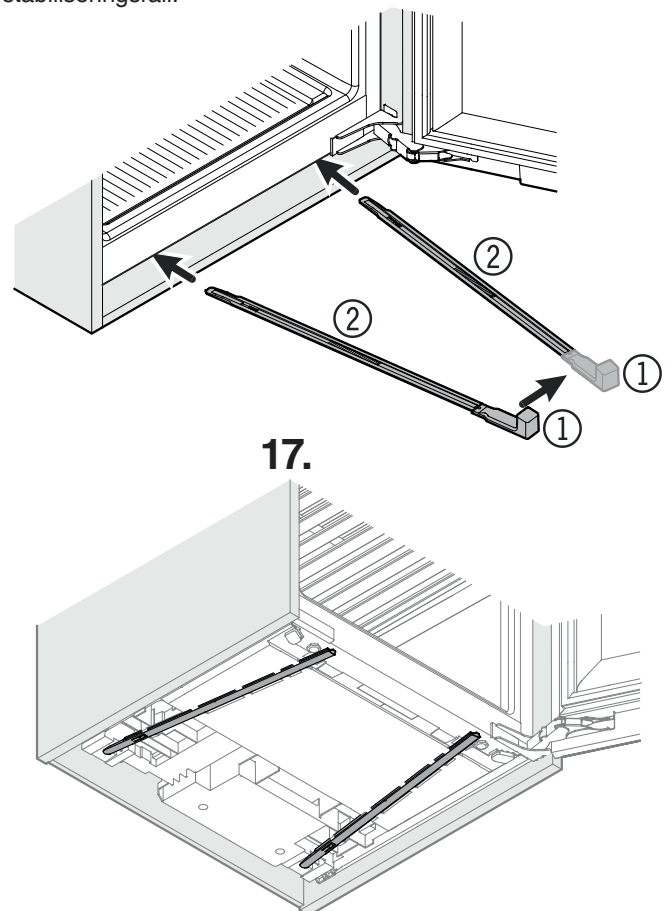
15. Het voorgedeelte van de aanslaghoek afknippen en wegnemen.



16. Afdekkingen erop zetten.



17. Het apparaat onderaan de achterkant steunen:
De greep (1) op de stabiliseringsrail (2) steken en de stabiliseringsrail in de bodem van het apparaat schuiven.
De greep eraf trekken en hetzelfde doen met de tweede stabiliseringsrail.



Let op

Het instellen van de spleetafmeting mag alleen via het paneel worden uitgevoerd en niet via de deurscharnieren!

Controleren of het apparaat stevig en veilig in de ombouwkast staat en of de deur goed sluit.

De inbouw is nu klaar.



Liebherr Hausgeräte Lienz GmbH

Dr.-Hans-Liebherr-Strasse 1

A-9900 Lienz

Österreich

www.liebherr.com

