



Brugsanvisning

Quality, Design and Innovation





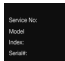




















home.liebherr.com/fridge-manuals



LIEBHERR

Indhold

1	Oversigt over apparatet.....	3		Display-lysstyrke.....	17
1.1	Leveringsomfang.....	3		Døralarm.....	17
1.2	Oversigt over apparat og udstyr.....	3		Indtastningsspærre.....	18
1.3	SmartDevice.....	3		Sprog.....	18
1.4	Skabets anvendelsesområde.....	4		Apparatoplysninger.....	18
1.5	Konformitet.....	4		Software.....	19
1.6	SVHC-stoffer i henhold til REACH-forordningen.....	4		Påmindelse.....	19
1.7	EPREL-database.....	4		Demotilstand.....	19
1.8	Reserve dele.....	4		Nulstilling til fabriksindstillinger.....	20
2	Generelle sikkerhedshenvisninger.....	4			
3	Sådan fungerer Touch & Swipe-displayet.....	6			
3.1	Navigation og symbolforklaring.....	6			
3.2	Menuer.....	6			
3.3	Dvaelstilstand.....	7			
4	Idriftsættelse.....	7			
4.1	Tilkobling af apparatet (første ibrugtagning).....	7			
4.2	Idrifttagning af InfinitySpring*.....	8			
4.3	Sådan tages HydroBreeze i brug.....	8			
5	Opbevaring.....	8			
5.1	Henvisninger angående opbevaring.....	8		7.3 Meddelelser.....	20
5.2	Kølesektion.....	8		7.3.1 Oversigt over advarsler.....	20
5.3	BioFresh.....	8		7.3.2 Afslutning af advarsler.....	21
5.4	****-Fryser*.....	9		7.3.3 Oversigt over påmindelser.....	21
5.5	Opbevaringstider.....	9		7.3.4 Afslutning af påmindelser.....	21
6	Energibesparelse.....	10	8	Udstyr.....	22
7	Betjening.....	10	8.1	4-stjernet frostboks*.....	22
7.1	Betjeningselementer og displayelementer.....	10	8.2	Dørhylde.....	22
7.1.1	Statusvisning.....	10	8.3	Hylde.....	24
7.1.2	Symboler.....	11	8.4	Delbar hylde.....	25
7.2	Apparatets funktioner.....	11	8.5	VarioSafe *.....	25
7.2.1	Bemærkninger om apparatets funktioner.....	11	8.6	InfinitySpring*.....	27
	Slukning og tænding af apparatet.....	11	8.7	Plads til bageplade.....	27
	WLAN.....	11	8.8	Variabel flaskehylde.....	28
	Temperatur.....	12	8.9	Skuffer.....	28
	Temperaturenhed.....	13	8.10	Dæksel til Fruit & Vegetable-Safe.....	29
	BioFresh B-Value.....	13	8.11	Fugtighedsregulering.....	29
	C-Value*.....	13	8.12	HydroBreeze.....	30
	D-Value.....	14	8.13	Smørboks.....	31
	SuperCool.....	14	8.14	Æggebakke.....	31
	PartyMode.....	14	8.15	Flaskeholder.....	31
	HolidayMode.....	15	8.16	FlexSystem.....	31
	SabbathMode.....	15	8.17	Isterningbakke med låg*.....	32
	EnergySaver.....	16	9	Service.....	32
	HydroBreeze.....	16	9.1	FreshAir-aktivkulfilter.....	32
	CleaningMode.....	17	9.2	Vandbeholder*.....	33
			9.3	Vandfilter*.....	33
			9.4	Adskillelse/montering af udtrækssystemer.....	34
			9.5	Udtagning / indsætning af variabel flaskehylde....	34
			9.6	Afrimning af apparatet.....	34
			9.7	Manuel afrimning af frostboks*.....	34
			9.8	Rengøring af skabet.....	35
			10	Kundeservice.....	35
			10.1	Tekniske data.....	35
			10.2	Driftslyde.....	36
			10.3	Teknisk fejl.....	36
			10.4	Kundeservice.....	38
			10.5	Typeskilt.....	38
			11	Sæt ud af drift.....	38
			12	Bortskaffelse.....	38
			12.1	Forberedelse af apparatet til bortskaffelse.....	38
			12.2	Miljøvenlig bortskaffelse af apparatet.....	38

Producenten arbejder løbende på at videreudvikle alle typer og modeller. Derfor beder vi om din forståelse for, at vi er nødt til at forbeholde os ret til ændringer hvad angår form, udstyr og teknik.

Symbol	Forklaring
	Læs vejledningen Få at lære alle fordelene ved dit nye apparat at kende bedes du læse henvisningerne i denne vejledning grundigt igennem.
	Yderligere oplysninger findes på internettet Den digitale vejledning med supplerende oplysninger og på flere sprog kan findes online ved hjælp af QR-koden på forsiden af vejledningen eller ved at angive servicenummeret på home.liebherr.com/fridge-manuals . Servicenummeret kan findes på typeskiltet:
	Kontrollér apparatet Kontrollér alle dele for transportskader. Henvend dig til forhandleren eller kundeservice i tilfælde af klager.
	Afvielser Vejledningen gælder for flere modeller, derfor kan forekomme afvielser. Afsnit, der kun gælder for bestemte enheder, er mærket med en stjerne (*).
	Handlingsanvisninger og handlingsresultater Handlingsanvisninger er mærket med ►. Handlingsresultater er mærket med en ▷.
	Videoer Du kan finde videoer om apparaterne på YouTube-kanalen hos Liebherr-Hausgeräte.

Fig. Vejledende illustration

Open-Source-licenser:

Enheden indeholder softwarekomponenter, der bruger open source-licenser. Information om anvendte open-Source-licenser kan hentes hér: home.liebherr.com/open-source-licences

Denne brugervejledning gælder for:

IRB..i	41.. / 45.. / 51..
IRBbsbi	41.. / 45..
IRBbsci	51..

1 Oversigt over apparatet

1.1 Leveringsomfang

Kontrollér alle dele for transportskader. Hvis du har nogen klager, skal du kontakte forhandleren eller kundeservice. (se 10.4 Kundeservice)

Leveringen omfatter følgende dele:

- Indbygningsskab
- Udstyr (afhængigt af model)
- Monteringsmateriale (afhængigt af model)
- „Quick Start Guide“

- „Installation Guide“
- Servicebrochure

1.2 Oversigt over apparat og udstyr

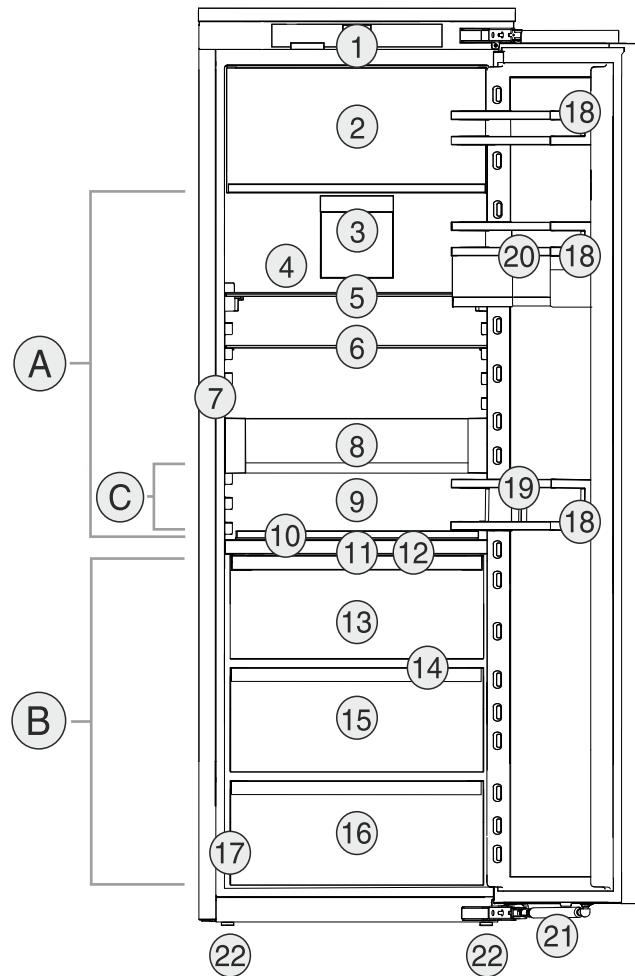


Fig. 1 Vejledende illustration

Temperaturområde

- (A) Køledel (B) BioFresh
(C) Koldeste zone

Udstyr

- (1) Betjeningselementer (12) Låg Fruit & Vegetable-skuffe
(2) 4-stjernet frostboks* (13) Fruit & Vegetable-skuffe
(3) Ventilator med FreshAir aktivt kulfilter (14) Afløbsåbning
(4) Tør bagvæg (15) Fish & Seafood-skuffe*
(5) Delbar hylde (16) Meat & Dairy-skuffe
(6) Hylde (17) Typeskilt
(7) InfinitySpring* (18) Dørhylde
(8) VarioSafe* (19) Flaskeholder
(9) Plads til bagepladen (20) VarioBoxe
(10) Variabel flaskehylde (21) Lukkedæmper
(11) HydroBreeze (22) Stillefødder

Bemærk

► Hylde, skuffer eller kurve er ved leveringen anbragt således, at der opnås en optimal energieffektivitet. Ændringer af placeringen inden for de pågældende positioneringsmuligheder, f.eks. for hylde i køledelen, påvirker dog ikke energiforbruget.

1.3 SmartDevice

SmartDevice er netværksløsningen til dit køleapparat.

Generelle sikkerhedshenvisninger

Hvis dit apparat er egnet eller forberedt til SmartDevice, kan du nemt og bekvemt integrere dit apparat i dit WLAN-net. Med SmartDevice-appen kan du betjene dit apparat via en mobil slutenhed. I SmartDevice-appen har du mulighed for at udføre ekstra funktioner og indstillinger.

SmartDevice-egnet apparat:

Apparatet er SmartDevice-kompatibelt. Hvis du vil oprette forbindelse mellem apparatet og Wi-Fi, skal du downloade SmartDevice-appen.



Flere oplysninger om SmartDevice: smartdevice.liebherr.com

Download appen SmartDevice:



Efter installationen og konfigurationen af SmartDevice-appen kan du integrere dit apparat vha. SmartDevice-appen og apparatfunktionen WLAN (se WLAN) i dit WLAN-net.

Bemærk

SmartDevice-funktionen er ikke tilgængelig i følgende lande: Rusland, Hviderusland, Kasakhstan.

1.4 Skabets anvendelsesområde

Bestemmelsesmæssig anvendelse

Skabet er udelukkende egnet til køling af fødevarer i husholdninger eller i husholdningslignende omgivelser. Hertil hører eksempelvis

- personalekøkkener, pensionater med servering af morgenmad,
- til brug for gæster på landsteder, hoteller, moteller og andre steder med overnatning,
- til catering eller anden engrosvirksomhed.

Skabet er ikke egnet til indfrysning af fødevarer.*

Al anden anvendelse er ikke tilladt.

Sandsynlig forkert anvendelse

Følgende anvendelse er udtrykkeligt forbudt:

- Opbevaring og køling af medikamenter, blodplasma, laboratoriepræparater eller lignende stoffer og produkter i henhold til bekendtgørelsen 2007/47/EF om medicinsk udstyr
- Anvendelse i områder med eksplosionsrisiko

Misbrug af skabet kan medføre, at de opbevarede varer beskadiges eller fordærves.

Klimaklasser

Skabet er alt efter klimaklasse beregnet til brug ved begrænset omgivende temperatur. Klimaklassen, som dit skab er omfattet af, er trykt på typeskiltet.

Bemærk

► For at sikre en problemfri funktion skal de angivne omgivende temperaturer overholdes.

Klimaklasse	For en omgivende temperatur fra
SN	10 °C til 32 °C
N	16 °C til 32 °C
ST	16 °C til 38 °C
T	16 °C til 43 °C
SN-ST	10 °C til 38 °C
SN-T	10 °C til 43 °C

1.5 Konformitet

Kølemiddelkredsløbets tæthed er kontrolleret. Apparatet opfylder de gældende sikkerhedsbestemmelser samt de tilhørende forskrifter i indbygget tilstand.

For markedet i EU: Apparatet opfylder direktiv 2014/53/EU.

For markedet i GB: Apparatet opfylder Radio Equipment Regulations 2017 SI 2017 No. 1206.

EU-overensstemmelseserklæringens fuldstændige tekst kan findes på følgende internetadresse: www.Liebherr.com

BioFresh-rummet opfylder kravene til et kølerum i henhold til DIN EN 62552:2020.

1.6 SVHC-stoffer i henhold til REACH-forordningen

Med det efterfølgende link kan du kontrollere, om dit apparat indeholder SVHC-stoffer i henhold til REACH-forordningen: home.liebherr.com/de/deu/de/liebherr-erleben/nachhaltigkeit/umwelt/scip/scip.html

1.7 EPREL-database

Fra den 1. marts 2021 kan oplysningerne om mærkningen af energiforbruget og økodesign-kravene findes i den europæiske produktdatabase (EPREL). Du finder produktbasen under følgende link: <https://eprel.ec.europa.eu/>. Her opfordres du til at indtaste modelidentifikationen. Modelidentifikationen findes på typeskiltet.

1.8 Reservedele

Tilgængeligheden af reservedele til udstyrets funktionsdele og lagerdele er 15 år.

2 Generelle sikkerhedshenvisninger

Opbevar denne brugsanvisning sikkert, så du altid kan slå op i den, når du får brug for det.

Hvis du giver apparatet videre, skal du også give brugsanvisningen med til den efterfølgende ejer.

Læs denne brugsanvisning, før apparatet tages i brug, så det kan benyttes korrekt og sikkert. Følg altid de deri angivne anvisninger, sikkerhedshenvisninger og advarsels-henvisninger. De er vigtige, så du altid kan installere og anvende apparatet sikkert og problemfrit.

Farer for brugeren:

- Denne enhed kan bruges af børn og af personer med begrænsede fysiske, sensoriske eller psykiske evner eller manglende erfaring og viden, hvis de overvåges eller har modtaget instruktioner om, hvordan enheden skal bruges, og forstår de farer, der kan opstå i denne forbindelse. Enheden er ikke legetøj for børn. Rengøring og brugervedligeholdelse må ikke udføres af børn uden opsyn. Børn fra 3-8 år må tage ting ud af og sætte ting ind i enheden. Børn under 3 år skal holdes væk fra enheden, hvis de ikke er under konstant opsyn.
- Der skal være nem adgang til stikdåsen, så apparatet hurtigt kan afbrydes fra strømmen i tilfælde af en nødsituation. Den skal befinde sig uden for apparatets bagsideområde.
- Tag altid fat i stikket, når skabet skal afbrydes fra elnettet. Træk ikke i ledningen.
- I tilfælde af fejl trækkes stikket ud eller sikringen frakobles.
- Ledningen må ikke beskadiges. Skabet må ikke bruges med defekt ledning.
- Reparationer og indgreb på apparatet må kun udføres af kundeservice eller andet dertil uddannet fagpersonale.
- Skabet må kun monteres, tilsluttes og bortskaffes i henhold til oplysningerne i vejledningen.
- Skabet må kun benyttes i indbygget tilstand.
- Fabrikanten hæfter ikke for skader, som opstår på grund af en forkert fungerende fast vandtilslutning.*

Fare for brand:

- Det anvendte kølemiddel (angivelser på typeskiltet) er miljøvenligt, men brandbart. Udslippende kølemiddel kan antænde.
 - Kølekredsløbets rørledninger må ikke beskadiges.
 - Håndter ikke tændingskilder i skabets indre.

- Inde i skabet må der ikke bruges elektriske apparater (f.eks. damprengørings-apparater, varmeapparater, ismaskiner osv.).
- Hvis kølemiddel strømmer ud: Åben ild eller antændelseskilder i nærheden af udstrømningsstedet fjernes. Udluft rummet godt. Kontakt en servicetekniker.
- Opbevar ingen eksplosive stoffer eller spraydåser med brændbare drivgasser som f. eks. butan, propan, pentan osv. i skabet. Sådanne spraydåser kan kendes på den påtrykte oplysning om indholdsstofferne eller et flammesymbol. Gasser, som eventuelt slipper ud, kan antændes gennem elektriske komponenter.
- Tændte stearinlys, lamper og andre genstande med åben flamme skal holdes væk fra apparatet, så de ikke sætter apparatet i brand.
- Drikkevarer med alkohol eller beholdere med andet alkohol skal opbevares godt tillukket. Alkohol, som eventuelt slipper ud, kan antændes gennem elektriske komponenter.

Fare for at falde ned eller vælte:

- Sokkeler, skuffer, døre osv. må ikke benyttes som trin og man må ikke støtte sig til dem. Dette gælder især for børn.

Fare for levnedsmiddelforgiftning!

- Spis ikke nogen fødevarer, som er blevet opbevaret i for lang tid.

Fare for forfrysninger, fornemmelse af følelseløshed og smerter:

- Undgå vedvarende hudkontakt med kolde overflader eller køle-/frysevarer, eller træf beskyttelsesforanstaltninger, f.eks. ved at anvende handsker.

Fare for kvæstelser og beskadigelser:

- Varm damp kan medføre skoldninger. Til afrimning må der ikke benyttes elektriske varme- eller damprenseapparater, åben ild eller afisningspray.
- Benyt ikke skarpe genstande til fjernelse af is.

Fare for klemning:

- Tag ikke fat om hængslet, når døren åbnes og lukkes. Fingrene kan komme i klemme.

Symboler på skabet:

Sådan fungerer Touch & Swipe-displayet



Symbolet kan være anbragt på kompressoren. Det refererer til olien i kompressoren og gør opmærksom på følgende fare: Kan være dødeligt, hvis det indtages eller kommer ind i luftvejene. Denne information har kun betydning ved bortskaffelsen. Ved normal anvendelse er der ingen fare.



Symbolet findes på kompressoren og angiver faren for brandfarlige stoffer. Mærkatene må ikke fjernes.



Denne eller en lignende mærkat kan findes på bagsiden af apparatet. Den henviser til, at der findes vakuumisoleringspaneler (VIP) eller perlitpaneler i døren og/eller i huset. Denne henvisning er kun relevant under bortskaffelsen. Mærkatene må ikke fjernes.

Overhold advarselshenvisningerne og de andre specifikke henvisninger i de andre kapitler:

	FARE	Gør opmærksom på en umiddelbart farlig situation, som har døden eller alvorlige kvæstelser til følge, når den ikke undgås.
	ADVARSEL	Gør opmærksom på en farlig situation, som kan have døden eller alvorlige kvæstelser til følge, når den ikke undgås.
	FORSIGTIG	Gør opmærksom på en farlig situation, som kan have lettere eller større kvæstelser til følge, når den ikke undgås.
	VIGTIGT	Gør opmærksom på en farlig situation, som kan have materielle skader til følge, når den ikke undgås.
	Bemærk	Angiver nyttige henvisninger og tips.

3 Sådan fungerer Touch & Swipe-displayet

Du betjener apparatet med Touch & Swipe-displayet. Brug Touch & Swipe-displayet (i det følgende kaldet displayet) til at vælge apparatets funktioner ved at trykke eller stryge på symboler. Hvis du ikke udfører en handling på displayet i 10 sekunder, springer visningen enten tilbage til den overordnede menu eller direkte til statusvisningen.

3.1 Navigation og symbolforklaring

Illustrationerne bruger forskellige symboler til at navigere på displayet. Følgende tabel beskriver disse symboler.

Symbol	Beskrivelse
	Kort tryk på displayet: Aktivér/deaktivér funktion. Bekræft valget. Åbn undermenuen.

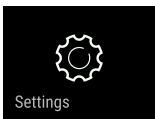
Symbol	Beskrivelse
	Langt tryk på displayet med et angivet tidsrum (f.eks. 3 sekunder): Aktivering/deaktivering af funktionen eller værdien.
	Stryg til højre eller venstre: Navigér i menuen.
	Kort tryk på symbolet Tilbage: Gå ét menuniveau tilbage.
	Langt tryk i 3 sekunder på symbolet Tilbage: Gå tilbage til statusdisplayet.
	Pil med ur: Det tager mere end 10 sekunder, før følgende visning fremgår af displayet.
	Pil med tidsangivelse: Det tager det angivne tidsrum, før følgende visning fremgår af displayet.
	Symbolet "Åbn indstillingsmenuen": Gå til indstillingsmenuen, og åbn indstillingsmenuen. Om nødvendigt: Gå til den ønskede funktion i indstillingsmenuen. (se 3.2.1 Åbn indstillingsmenuen)
	Åbn symbolet "Avanceret menu": Gå til menuen Avanceret, og åbn den avancerede menu. Om nødvendigt: Gå til den ønskede funktion i menuen Avanceret. (se 3.2.2 Åbning af udvidet menu)
Ingen handling inden for 10 sekunder	Hvis du ikke udfører en handling på displayet i 10 sekunder, springer visningen enten tilbage til den overordnede menu eller direkte til statusvisningen.
Åbn døren, og luk den igen.	Hvis du åbner døren og lukker den igen med det samme, springer displayet tilbage til statusvisningen.

Bemærk: Illustrationer af displayet vises på engelsk.

3.2 Menuer

Apparatets funktioner er opdelt i forskellige menuer:

Menu	Beskrivelse
Hovedmenu	Når du tænder for apparatet, befinder du dig automatisk i hovedmenuen. Herfra kan du gå til apparatets vigtigste funktioner, indstillingsmenuen og den avancerede menu.

Menu	Beskrivelse
 Indstillingsmenu	Indstillingsmenuen indeholder yderligere funktioner til indstilling af apparatet.
Menuen Avanceret	Den avancerede menu indeholder særlige funktioner til indstilling af apparatet. Adgang til den avancerede menu er beskyttet af den numeriske kode 151 .

3.2.1 Åbn indstillingsmenuen

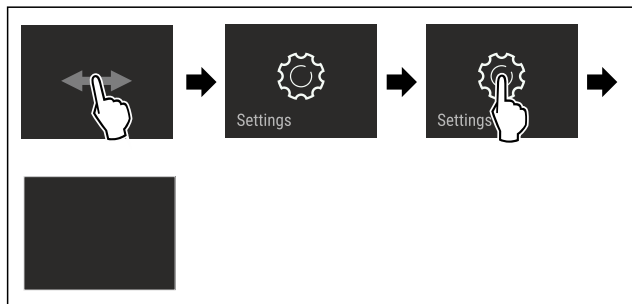


Fig. 2 Vejledende illustration

- ▶ Udfør handlingerne som vist på illustrationen.
- ▷ Indstillingsmenuen åbnes.
- ▶ Om nødvendigt: Gå til den ønskede funktion.

3.2.2 Åbning af udvidet menu

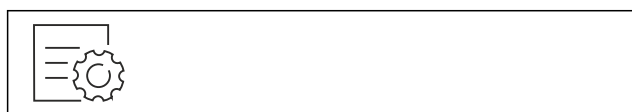


Fig. 3

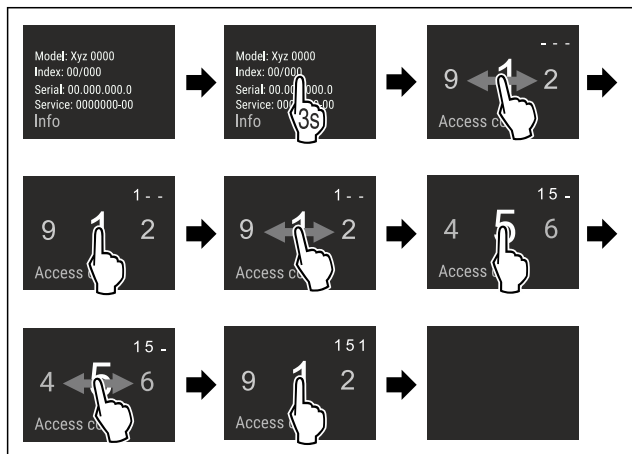


Fig. 4 Vejledende illustration, adgang med numerisk kode **151**

- ▶ Udfør handlingerne som vist på illustrationen.
- ▷ Udvidet menu er åbnet.
- ▶ Om nødvendigt: Gå til den ønskede funktion.

3.3 Dvaletilstand

Hvis du ikke berører displayet i 1 minut, skifter displayet til dvaletilstand. I dvaletilstand er visningens lysstyrke dæmpet.

3.3.1 Afslut dvaletilstand

- ▶ Kort tryk på skærmen med fingeren.
- ▷ Dvaletilstand afsluttes.

4 Idriftsættelse

4.1 Tilkobling af apparatet (første ibrugtagning)

Kontrollér, at følgende forudsætninger er opfyldt:

- Apparatet er indbygget og tilsluttet i overensstemmelse hermed.
- Alt tape, klæbe- og beskyttelsesfolier samt transportsikringer i og på apparatet er fjernet.
- Alt reklamemateriale er fjernet fra skufferne.
- Touch & Swipe-displayets funktionsmåde er kendt. (se 3 Sådan fungerer Touch & Swipe-displayet)

Tænd for apparatet via Touch & Swipe-displayet:

- ▶ Når displayet er i dvaletilstand: Kort tryk på displayet.
- ▶ Udfør handlingerne som vist på illustrationen.

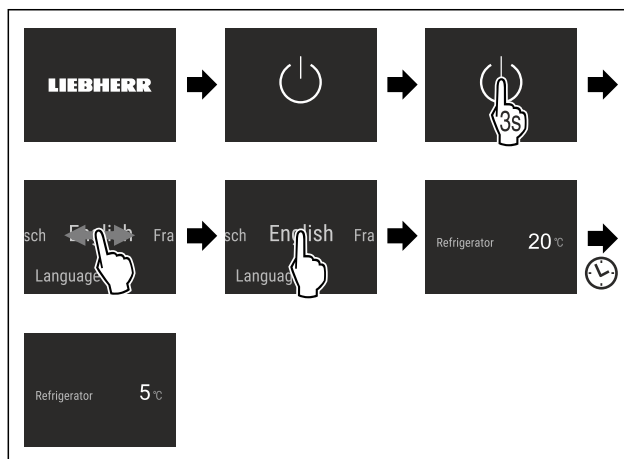


Fig. 5 Vejledende illustration

- ▷ Statusdisplayet fremkommer.
- ▷ Apparatet køler til den fabriksindstillede måltemperatur.
- ▷ Apparatet starter i demotilstand (statusvisning med DEMO vises): Når apparatet starter i demotilstand, kan du deaktivere denne tilstand inden for de næste 5 minutter. (se Demotilstand)

Yderligere oplysninger:

- Sådan tages InfinitySpring i brug. (se 4.2 Idrifttagning af InfinitySpring*) *
- Sådan tages HydroBreeze i brug. (se 4.3 Sådan tages HydroBreeze i brug)
- Sådan tages SmartDevice i brug. (se 1.3 SmartDevice) og (se WLAN)

Bemærk

Producenten anbefaler:

- ▶ Ilægning af fødevarer: Vent ca. 6 timer, indtil den indstillede temperatur er nået.
- ▶ Anbring **frostvarer** ved -18 °C eller derunder.*
- ▶ Se bemærkninger vedrørende opbevaring. (se 5.1 Henvisninger angående opbevaring)

Bemærk

Du kan købe tilbehør i Liebherr-Hausgeräte-butikken på home.liebherr.com/shop/de/deu/zubehor.html.

Opbevaring

4.2 Idrifttagning af InfinitySpring*

Hvis dit apparat er udstyret med en InfinitySpring, skal du **før første brug** udlufte vandsystemet til InfinitySpring og rengøre InfinitySpring.

Kontrollér, at følgende forudsætninger er opfyldt:

- Vandtilslutningen er etableret. Se Installation Guide eller monteringsvejledningen.
- Vandbeholderen er isat. Se Installation Guide eller monteringsvejledningen.
- Vandfilteret er isat. Se Installation Guide eller monteringsvejledningen.*
- Skabet er fuldt indbygget og tilsluttet.

4.2.1 Udluftning af vandsystemet

- ▶ Åbn apparatets dør.
- ▶ Tryk et drikkeglas mod den nederste del af InfinitySpring-dispenseren.
- ▷ Den øverste del bevæger sig ud, og der strømmer luft ud, eller der løber vand ned i glasset.
- ▶ Fortsæt, indtil vandet strømmer ned i glasset i en jævn stråle.
- ▷ Vandsystemet er udluftet.

4.2.2 Rengøring af InfinitySpring

(se 9.8.4 Rengøring af InfinitySpring *)

4.3 Sådan tages HydroBreeze i brug

Hvis dit apparat er udstyret med en HydroBreeze, skal du rengøre HydroBreeze, før du **bruger den første gang**.

Kontrollér, at følgende forudsætninger er opfyldt:

- Skabet er fuldt indbygget og tilsluttet.
- ▶ Rengøring af HydroBreeze. (se 9.8.5 Rengøring af HydroBreeze)
- ▶ Fyldning af vandtank. (se 8.12.1 Opfyldning af vandbeholderen)
- ▶ Aktivér HydroBreeze. (se HydroBreeze)

5 Opbevaring

5.1 Henvisninger angående opbevaring



ADVARSEL

Brandfare

- ▶ Undlad at bruge elektriske apparater i apparatets levedsmiddelområde, såfremt disse ikke anbefales af producenten.

Bemærk

Energiforbruget stiger, og køleeffekten reduceres, hvis ventilationen er utilstrækkelig.

- ▶ Hold altid luftslidsen fri.

Overhold følgende opbevaringsspecifikationer:

- Hold luftåbningerne på ventilatoren fri.
- Fryserum: Pak fødevarer godt ind.*
- Emballer eller overdæk fødevarer, der let optager eller afgiver lugt eller smag, i lukkede beholdere.
- Emballer råt kød eller rå fisk i rene, lukkede beholdere. Dermed forhindres det, at kød eller fisk kommer i kontakt med andre fødevarer eller drypper på dem.
- Opbevar væsker i lukkede beholdere.
- Opbevar fødevarer med afstand, så der er en god luftcirkulation.

- Opbevar fødevarer som angivet på emballagen.
- Hold altid øje med Bedst før-datoen, der er angivet på emballagen.

Bemærk

Hvis disse anvisninger ikke følges, kan det medføre, at fødevarer fordærves.

5.2 Kølesektion

Luftcirkulationen i apparatet indstiller forskellige temperaturzoner. Du kan finde de forskellige temperaturzoner i oversigten over apparat og udstyr. (se 1.2 Oversigt over apparat og udstyr)

5.2.1 Placering af fødevarer

- ▶ Øverste område og dør: Opbevaring af smør, ost, konserves og tuber.
- ▶ Koldeste temperaturzone: Opbevaring af letfordærlige fødevarer såsom færdigretter.

5.3 BioFresh

BioFresh forlænger opbevaringstiden for bestemte fødevarer sammenlignet med almindelig køling.

Bemærk

Når temperaturerne falder til under 0 °C, kan fødevarerne fryse.

- ▶ Opbevaring af kuldefølsomme grøntsager som agurker, auberginer, zucchini samt kuldefølsomme, eksotiske frugter i kølesektionen.

5.3.1 Fruit & Vegetable-skuffe

Skaber et opbevaringsklima tæt på 0 °C. Det tætte bokslåg sikrer permanent luftfugtighed. Dette opbevaringsklima er velegnet til opbevaring af uemballerede fødevarer med høj iboende fugtighed (f. eks. salat, grøntsager, frugt).

Luftfugtigheden i rummet afhænger af kølevarernes fugtindhold samt, hvor ofte apparatet åbnes. Du kan justere luftfugtigheden. (se 8.11 Fugtighedsregulering)

Placering af fødevarer

- ▶ Opbevaring af uemballerede frugter og grøntsager. Hvis luftfugtigheden er for høj:
- ▶ Juster luftfugtigheden. (se 8.11 Fugtighedsregulering)

5.3.2 Meat & Dairy-skuffe

Skaber et opbevaringsklima tæt på 0 °C. Dette opbevaringsklima er velegnet til følsomme fødevarer (f.eks. mejeriprodukter, kød, fisk, pålæg).*

Skaber et opbevaringsklima tæt på 0 °C. Dette opbevaringsklima er velegnet til følsomme fødevarer (f.eks. mejeriprodukter, kød, pålæg).*

Placering af fødevarer

- ▶ Opbevaring af tørre eller emballerede fødevarer.

5.3.3 Fish & Seafood-skuffe -2°C | 0°C

Skaber et opbevaringsklima på -2 °C og 0 °C. Dette opbevaringsklima er egnet til tørre eller indpakkede fødevarer (f.eks. mejeriprodukter, kød, fisk, alt godt fra haven, pålæg).

Rummet indeholder en Fish & Seafood-bakke, du kan flytte eller tage ud.

Du kan indstille temperaturen vha. Touch & Swipe-displayet. Det er kun muligt at inddele de forskellige temperaturzoner med den isatte Fish & Seafood-skål. (se Indstilling af temperaturen i kølesektion)

Følgende temperaturkombinationer er mulige:



Fig. 6

Placering af fødevarer

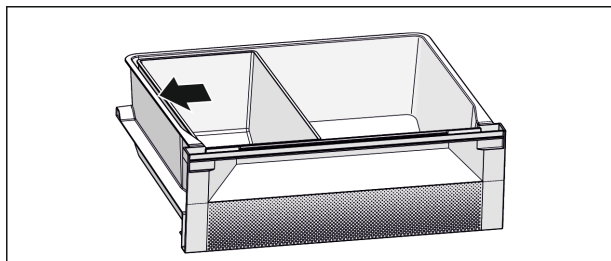


Fig. 7

- ▶ For optimal kølefunktion: Placer Fish & Seafood-bakken som vist på illustrationen (se Fig. 7) .
- ▶ Temperaturzone -2 °C: Opbevaring af friske skaldyr eller fisk.
- ▶ Temperaturzone 0 °C: Opbevaring af mejeriprodukter eller emballeret kød.

Bemærk

Man opnår den bedste effekt i forhold til energiforbruget ved temperaturkombinationen **0 °C / 0 °C**.

Ved temperaturkombinationen **-2 °C / 0 °C** og **-2 °C / -2 °C** stiger energiforbruget en smule.

5.4 ****-Fryser*

Her indstilles et tørt, køligt opbevaringsklima på -18 °C. Et køligt opbevaringsklima er velegnet til opbevaring af dybfrost- og frostvarer i flere måneder, til fremstilling af isterninger eller til indfrysning af friske fødevarer.

Lufttemperaturen i fryseren, målt med termometer eller andet måleinstrument, kan svinge. Temperaturudsving er større i en halvfuld eller tom fryser, og det er muligt at nå temperaturer højere end -18 °C grader.

5.4.1 Indfrysning af fødevarer

Du kan fryse op til lige så mange friske fødevarer inden for 24 timer som det, der står på mærkepladen (se 10.5 Type-skilt) under "Frysekapacitet ... kg/24t".

For at sikre, at fødevarerne hurtigt indfryses, skal du overholde følgende mængder pr. pakke:

- Frugt og grøntsager op til 1 kg
- Kød op til 2,5 kg

Placering af fødevarer



FORSIGTIG

Fare for kvæstelser på grund af glasskår!

Flasker og dåser med drikkevarer kan sprænges under nedfrysning. Dette gælder især for kulsyreholdige drikkevarer.

- ▶ Flasker og dåser med drikkevarer må ikke nedfryses!
- ▶ For maksimal fryseeffekt: Fjern glaspladen før frysning.*
- ▶ Læg emballerede fødevarer i fryseboksen.

Optøning af fødevarer



ADVARSEL

Fare for levnedsmiddelforgiftning!

- ▶ Optøede fødevarer må ikke nedfryses igen.
- ▶ Forarbejd optøede fødevarer så hurtigt som muligt.

Du kan optø fødevarer på flere måder:

- I kølesektionen
- I mikrobølgeovnen
- I ovnen/varmluftskomfuret
- Ved stuetemperatur
- ▶ Tag kun så mange fødevarer ud som nødvendigt.

5.5 Opbevaringstider

De angivne opbevaringstider er vejledende.

Ved fødevarer med angivelse af minimumholdbarheden er det altid den dato, der er angivet på emballagen, der gælder.

5.5.1 Køledel

Det er minimumholdbarhedsdatoen på emballagen, der gælder.

5.5.2 BioFresh

Vejledende værdier for opbevaringstiden i Meat & Dairy-Safe		
Smør	ved 1 °C	op til 90 dage
Skæreost	ved 1 °C	op til 110 dage
Mælk	ved 1 °C	op til 12 dage
Pølse, afskåret pålæg	ved 1 °C	op til 8 dage
Fjerkræ	ved 1 °C	op til 6 dage
Svinekød	ved 1 °C	op til 6 dage
Oksekød	ved 1 °C	op til 6 dage
Vildt	ved 1 °C	op til 6 dage

Bemærk

- ▶ Vær opmærksom på, at mere proteinholdige fødevarer fordærver hurtigere. Det vil sige, at skal- og krebsdyr fordærver hurtigere end fisk, og fisk hurtigere end kød.

Vejledende værdier for opbevaringstiden i Fruit & Vegetable-Safe		
Grøntsager, salater		
Artiskokker	ved 1 °C	op til 14 dage
Selleri	ved 1 °C	op til 28 dage
Blomkål	ved 1 °C	op til 21 dage
Broccoli	ved 1 °C	op til 13 dage
Julesalat	ved 1 °C	op til 27 dage
Vårsalat	ved 1 °C	op til 19 dage
Ærter	ved 1 °C	op til 14 dage
Grønkål	ved 1 °C	op til 14 dage
Gulerødder	ved 1 °C	op til 80 dage
Hvidløg	ved 1 °C	op til 160 dage
Kålrabi	ved 1 °C	op til 14 dage

Energibesparelse

Vejledende værdier for opbevaringstiden i Fruit & Vegetable-Safe		
Hovedsalat	ved 1 °C	op til 13 dage
Krydderurter	ved 1 °C	op til 13 dage
Porrer	ved 1 °C	op til 29 dage
Svampe	ved 1 °C	op til 7 dage
Radiser	ved 1 °C	op til 10 dage
Rosenkål	ved 1 °C	op til 20 dage
Asparges	ved 1 °C	op til 18 dage
Spinat	ved 1 °C	op til 13 dage
Savojkål	ved 1 °C	op til 20 dage
Frugt		
Abrikoser	ved 1 °C	op til 13 dage
Æbler	ved 1 °C	op til 80 dage
Pærer	ved 1 °C	op til 55 dage
Brombær	ved 1 °C	op til 3 dage
Dadler	ved 1 °C	op til 180 dage
Jordbær	ved 1 °C	op til 7 dage
Figner	ved 1 °C	op til 7 dage
Blåbær	ved 1 °C	op til 9 dage
Hindbær	ved 1 °C	op til 3 dage
Ribs	ved 1 °C	op til 7 dage
Søde kirsebær	ved 1 °C	op til 14 dage
Kiwi	ved 1 °C	op til 80 dage
Ferskner	ved 1 °C	op til 13 dage
Blommer	ved 1 °C	op til 20 dage
Tyttebær	ved 1 °C	op til 60 dage
Rabarber	ved 1 °C	op til 13 dage
Stikkelsbær	ved 1 °C	op til 13 dage
Druer	ved 1 °C	op til 29 dage

Vejledende værdier for opbevaringstiden i Fish & Seafood-Safe*		
Skaldyr		
Krebs	ved -2 °C	op til 4 dage
Muslinger	ved -2 °C	op til 6 dage
Sushi	ved -2 °C	op til 4 dage
Fisk	ved -2 °C	op til 4 dage

5.5.3 Fryser*

Vejledende opbevaringstider for forskellige fødevarer		
Spiseis	ved -18 °C	2 til 6 måneder
Kødpålæg, skinke	ved -18 °C	2 til 3 måneder
Brød, bagværk	ved -18 °C	2 til 6 måneder
Vildt, gris	ved -18 °C	6 til 9 måneder
Fisk, fedt	ved -18 °C	2 til 6 måneder
Fisk, mager	ved -18 °C	6 til 8 måneder

Vejledende opbevaringstider for forskellige fødevarer		
Ost	ved -18 °C	2 til 6 måneder
Fjerkræ, oksekød	ved -18 °C	6 til 12 måneder
Grøntsager, frugt	ved -18 °C	6 til 12 måneder

6 Energibesparelse

- Sørg altid for god ventilation og udluftning. Tildæk ikke ventilationsåbninger eller -gitre.
- Hold altid ventilatorens luftslids fri.
- Installer ikke apparatet i områder med direkte sollys eller ved siden af varmeapparater el.lign.
- Hvis man installerer apparatet lige ved siden af en ovn, kan energiforbruget stige minimalt. Dette afhænger af ovnens brugsvarighed og -intensitet.
- Energiforbruget afhænger af betingelserne på brugsstedet, f.eks. af den omgivende temperatur (se 1.4 Skabets anvendelsesområde) . Ved en varmere, omgivende temperatur kan energiforbruget øges.
- Åbn skabet i kortest mulige tid.
- Jo lavere temperaturen er indstillet, desto højere bliver energiforbruget.
- Placering af fødevarer sorteret: home.liebherr.com/food.
- Alle fødevarer pakkes godt ind og opbevares tildækket. Dannelse af rim undgås.
- Tag kun fødevarer ud så længe som nødvendigt, så de ikke varmes for meget op.
- Varme retter lægges i: De skal afkøles til stuetemperatur forinden.
- Tø dybfrost op i kølerummet.*
- Hvis der er et tykt lag is i skabet: Lad skabet tø op.*
- Anvend HolidayMode ved længere tids (se HolidayMode) ferie.

7 Betjening

7.1 Betjeningslementer og displayelementer

7.1.1 Statusvisning

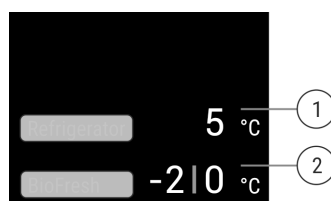


Fig. 8 Statusvisningen viser den faktiske temperatur.*

- (1) Temperaturvisning køledel
(2) Temperaturvisning BioFresh (Fish & SeaFood-Safe)

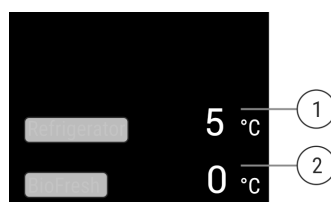







Fig. 9 Statusvisningen viser den faktiske temperatur.*

- (1) Temperaturvisning køledel
(2) Temperaturvisning BioFresh

Statusvisningen viser den faktiske temperatur og er udgangsvisningen. Derfra sker navigationen til funktionerne og indstillingerne.

7.1.2 Symboler

Symbolerne informerer om skabets aktuelle tilstand.

Symbol	Skabets tilstand
	Standby Der er slukket for skabet eller temperaturzonen.
	Blinkende tal Skabet kører. Temperaturangivelsen blinker, indtil den indstillede værdi er nået.
	
	Blinkende symbol Skabet kører. Der udføres indstillinger.
	

7.2 Apparatets funktioner

7.2.1 Bemærkninger om apparatets funktioner

Apparatets funktioner er fabriksindstillet for at sikre, at apparatet er fuldt funktionsdygtigt.

Før du ændrer, aktiverer eller deaktiverer apparatets funktioner, skal du kontrollere, at følgende forudsætninger er opfyldt:

- Du har læst og forstået beskrivelserne af, hvordan displayet fungerer. (se 3 Sådan fungerer Touch & Swipedisplayet)
- Du er blevet fortrolig med apparatets betjenings- og visningselementer.

Slukning og tænding af apparatet

Med denne funktion kan man slukke og tænde hele apparatet.

Slukning af apparat

Når man slukker for apparatet, gemmes tidligere foretagne indstillinger.

Kontrollér, at følgende forudsætninger er opfyldt:

- Handlingsinstruktioner (se 11 Sæt ud af drift) er udført.

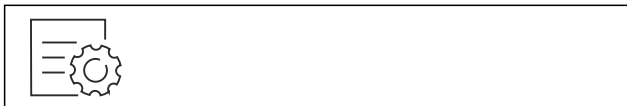


Fig. 10

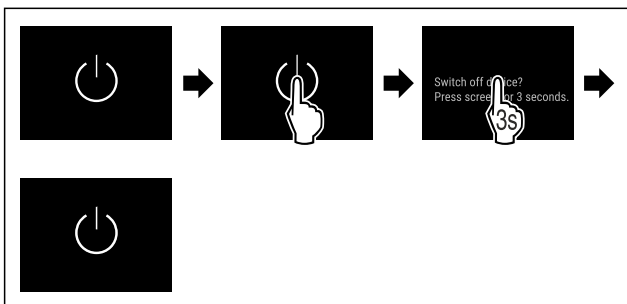


Fig. 11

- ▶ Udfør handlingerne som vist på illustrationen.
- ▷ Apparat er slukket.
- ▷ Der vises et standby-symbol på displayet.
- ▷ Display bliver sort.

Tænding af apparat

Når displayet er i dvaletilstand:

- ▶ Tryk kortvarigt på displayet.

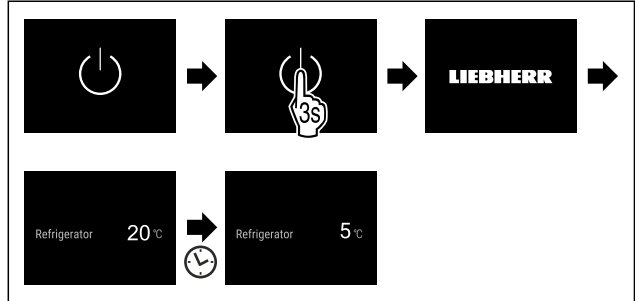


Fig. 12 Vejledende illustration

- ▶ Udfør handlingerne som vist på illustrationen.
- Hvis apparatet starter i demotilstand:
- ▶ Deaktiver demotilstand. (se Deaktivering af demotilstand)
- ▷ Apparat er tændt.
- ▷ Tidligere foretagne indstillinger gendannes.
- ▷ Apparat køler til indstillet måltemperatur.

WLAN

Brug denne funktion til at slutte apparatet til Wi-Fi. Du kan derefter betjene det via SmartDevice-appen på en mobilenhed. Du kan også bruge denne funktion til at afbryde eller nulstille Wi-Fi-forbindelsen.

Yderligere oplysninger om SmartDevice: (se 1.3 SmartDevice)

Bemærk

SmartDevice-funktionen er ikke tilgængelig i følgende lande: Rusland, Hviderusland, Kasakhstan.

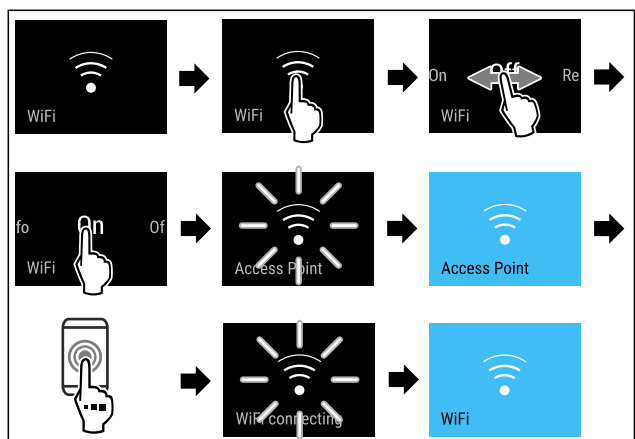
Oprettelse af forbindelse til et Wi-Fi-netværk første gang

Kontrollér, at følgende forudsætninger er opfyldt:

- SmartDevice-appen er installeret (se apps.home.liebherr.com).
- Registreringen i SmartDevice-appen er afsluttet.



Fig. 13



Betjening

Fig. 14

- Udfør handlingerne som vist på illustrationen.
- ▷ Forbindelsen er etableret.

Afbrydelse af WLAN-forbindelsen



Fig. 15

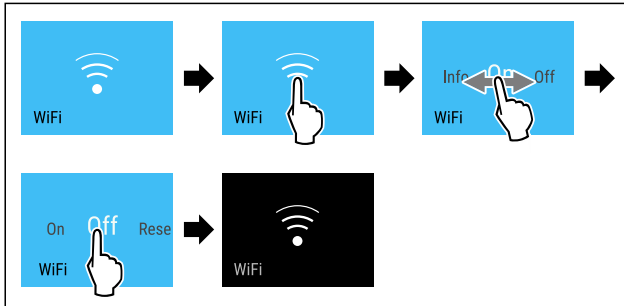


Fig. 16

- Udfør handlingerne som vist på illustrationen.
- ▷ Forbindelsen er afbrudt.

Nulstilling af WLAN-forbindelsen



Fig. 17

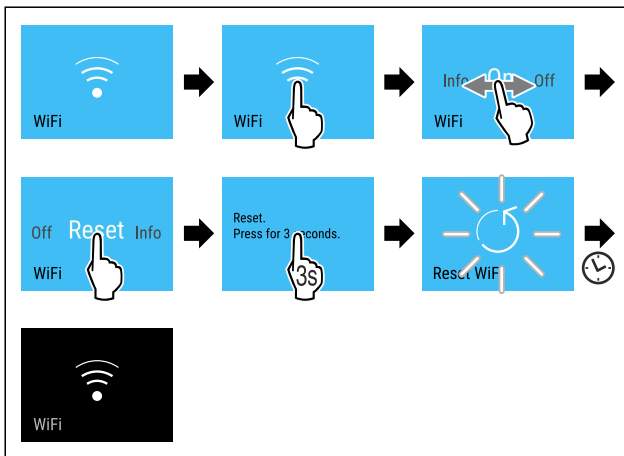


Fig. 18

- Udfør handlingerne som vist på illustrationen.
- ▷ Wi-Fi-forbindelse og andre Wi-Fi-indstillinger nulstilles til fabriksindstillingen.

Se oplysninger om Wi-Fi-forbindelsen



Fig. 19

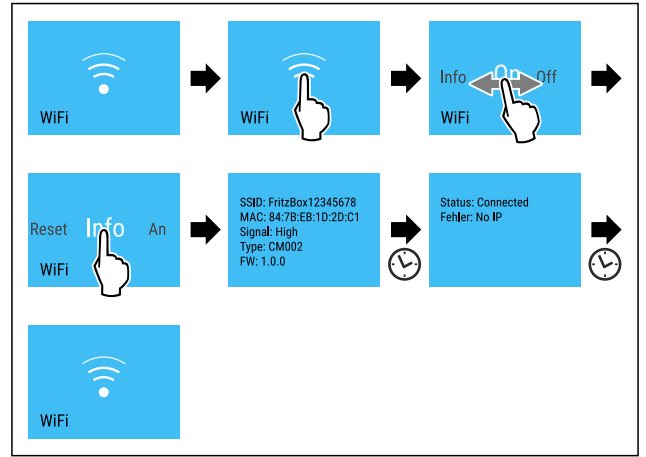


Fig. 20

- Udfør handlingerne som vist på illustrationen.

5 °C Temperatur

Brug denne funktion til at indstille temperaturen.

Temperaturen afhænger af følgende faktorer:

- Hvor ofte døren åbnes
- Hvor lang tid døren er åben
- Rumtemperaturen på opstillingsstedet
- Typen, temperaturen og mængden af fødevarer

Temperaturzone	Fabriksindstillet temperatur	Anbefalet indstilling
5 °C kølesektion	5 °C	4 °C
0 °C BioFresh* Fruit & Vegetable-safe* Meat & Dairy-safe*	0 °C	B-Value (se BioFresh B-Value)
-2 0 °C Fish & Seafood-safe*	-2 °C 0 °C*	(se 5.3.3 Fish & Seafood-skuffe *)*

Indstilling af temperaturen i kølesektion

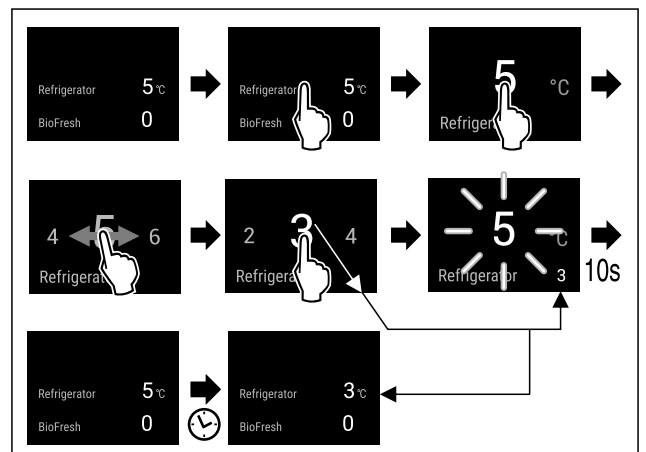


Fig. 21 Vejledende illustration

- ▶ Udfør handlingerne som vist på illustrationen.
- ▷ Temperatur er indstillet.

Indstilling af temperaturen i BioFresh

Indstil temperaturen via **BioFresh B-Value**. (se BioFresh B-Value)

Indstilling af temperaturen i Fish & Seafood-safe*

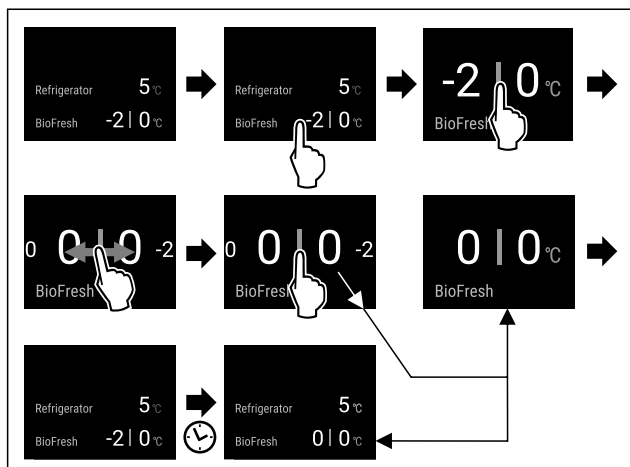


Fig. 22 Vejledende illustration

- ▶ Udfør handlingerne som vist på illustrationen.
- ▷ Temperatur er indstillet.

Temperatureenhed

Brug denne funktion til at indstille temperatureenheden. Du kan indstille grader i Celsius eller Fahrenheit som temperatureenhed.

Indstilling af temperatureenhed



Fig. 23

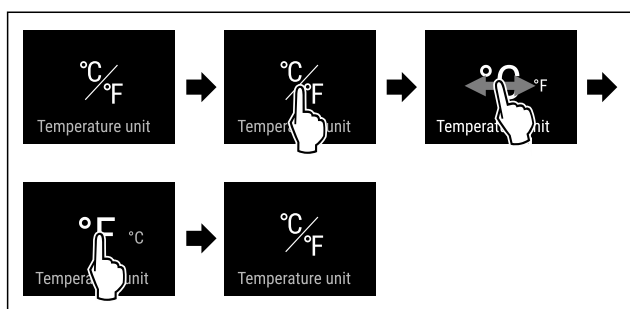


Fig. 24 Vejledende illustration: Skift fra grader i Celsius til grader i Fahrenheit.

- ▶ Udfør handlingerne som vist på illustrationen.
- ▷ Temperatureenhed er indstillet.

B5 BioFresh B-Value

Brug denne funktion til at indstille BioFresh B-Value. Med BioFresh B-Value kan man indstille BioFresh en lille smule varmere eller koldere, hvis dette er nødvendigt som følge af en højere eller lavere omgivelsestemperatur. BioFresh B-Value er indstillet til værdien B5 ved levering fra fabrikken. Når man ændrer B-Value, skal man være opmærksom på følgende tabel:

Værdi	Beskrivelse
B1	laveste temperatur
B1-B4	Temperaturen kan falde til under 0 °C, så fødevarerne kan fryse nemt.
B5	Forudindstillet temperatur
B9	Højeste temperatur

Indstilling af BioFresh B-Value

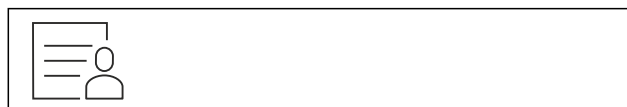


Fig. 25

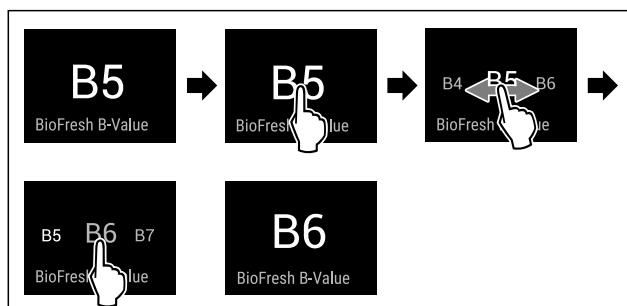


Fig. 26 Vejledende illustration: Skift fra B5 til B6.

- ▶ Udfør handlingerne som vist på illustrationen.
- ▷ BioFresh B-Value er indstillet.
- ▷ Statusdisplay viser måltemperatur.*

C5 C-Value*

Brug denne funktion til at indstille C-Value. Med C-Value kan du indstille ****-fryseren en smule varmere eller koldere. C-Value er indstillet til værdien C5 ved levering fra fabrikken.

Værdi	Beskrivelse
C1 til C4	****-fryser bliver koldere.
C5	forindstillet værdi
C6 til C9	****-fryser bliver varmere.

Indstilling af C-Value



Fig. 27

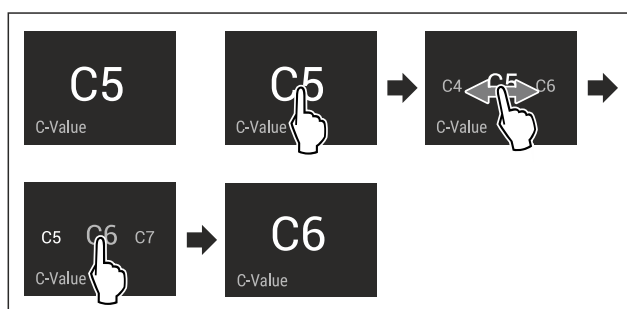


Fig. 28 Vejledende illustration: Skift fra C5 til C6.

- ▶ Udfør handlingerne som vist på illustrationen.
- ▷ C-Value er indstillet.

D1 D-Value

D-Value er forindstillet til apparatet og må ikke ændres.

SuperCool

Med denne funktion aktiverer eller deaktiverer man SuperCool. Når man aktiverer SuperCool, forstærker apparatet køleeffekten. Dermed kan man opnå lavere køletemperaturer. Man kan aktivere SuperCool, hvis større mængder fødevarer skal afkøles hurtigt.

Når man aktiverer SuperCool, kan der desuden opnås lavere temperaturer i ****-fryseskuffen. Man kan aktivere SuperCool, hvis der skal nedfryses fødevarer i ****-fryseskuffen.*

Når funktionen er aktiv, kører apparatet med højere effekt. Herved kan apparatets driftsstøj være midlertidigt højere, og energiforbruget stiger.

Aktivering af SuperCool

Tidspunkt for aktivering af funktionen:

- Hvis der skal opbevares friske fødevarer i kølesektionen: Aktiver funktionen, når du lægger fødevarerne ind.
- Hvis der skal opbevares friske fødevarer i ****-fryseskuffen: Aktiver funktionen 3 timer før indlægning af fødevarerne.*



Fig. 29

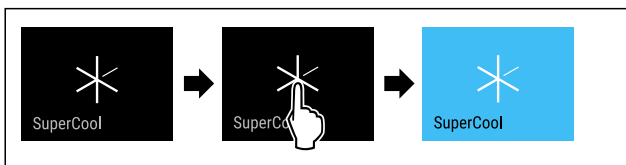


Fig. 30

- ▶ Udfør handlingerne som vist på illustrationen.
- eller-**
- ▶ Aktiver SmartDevice-appen.
 - ▷ SuperCool er aktiveret.
 - ▷ Temperaturindikator bliver blå.

Deaktivering af SuperCool

SuperCool deaktiveres automatisk efter 18 timer. Man kan dog også altid deaktivere SuperCool manuelt:



Fig. 31

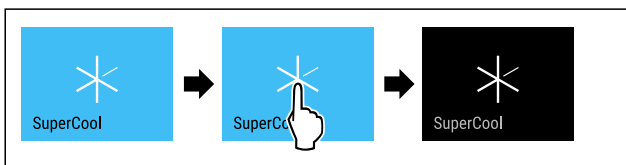


Fig. 32

- ▶ Udfør handlingerne som vist på illustrationen.
- eller-**
- ▶ Deaktiver SmartDevice-appen.

- ▷ SuperCool er deaktiveret.
- ▷ Apparat fortsætter i normaldrift.
- ▷ Apparat køler til den tidligere indstillede temperatur.

PartyMode

Med denne funktion aktiverer eller deaktiverer du PartyMode. PartyMode aktiverer diverse funktioner, der er praktiske i forbindelse med fester.

PartyMode aktiverer følgende funktioner:

- SuperCool (se SuperCool)

Du kan indstille alle anførte funktioner individuelt og fleksibelt. Når du deaktiverer PartyMode, annulleres alle ændringer.

Når funktionen er aktiv, kører apparatet med højere effekt. Herved kan apparatets driftsstøj være midlertidigt højere, og energiforbruget stiger.

Aktivering af PartyMode

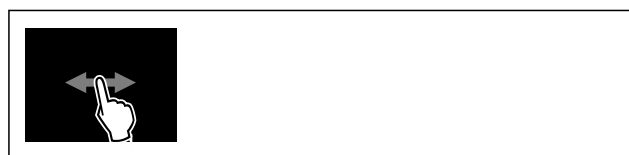


Fig. 33



Fig. 34

- ▶ Udfør handlingerne som vist på illustrationen.
- ▷ PartyMode og de tilhørende funktioner er aktiveret.
- ▷ Temperaturindikator bliver blå.
- ▷ Den aktuelle temperatur blinker, indtil måltemperaturen er nået.

Deaktivering af PartyMode

PartyMode deaktiveres automatisk efter 24 timer. Du kan dog også altid deaktivere PartyMode manuelt:

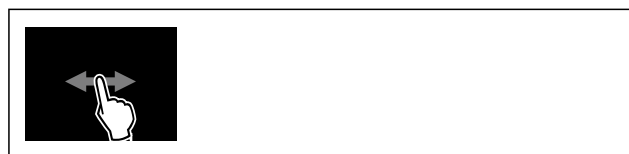


Fig. 35



Fig. 36

- ▶ Udfør handlingerne som vist på illustrationen.
- ▷ PartyMode er deaktiveret.
- ▷ Apparat køler til den tidligere indstillede temperatur: Den aktuelle temperatur blinker, indtil måltemperaturen er nået.

HolidayMode

Med denne funktion kan du aktivere eller deaktivere HolidayMode. Når HolidayMode aktiveres, indstilles kølesektionen til 15 °C. Herved spares energi under længere fraværsp perioder, ligesom dårlig lugt og skimmeldannelse forhindres.

Apparattilstand ved aktiv HolidayMode
Kølesektion køler ned til 15 °C.
BioFresh køler ned til 15 °C.
I ****-fryseskuffen bevares den indstillede temperatur.*
PartyMode er deaktiveret.
SuperCool er deaktiveret.

Aktivering af HolidayMode

- ▶ Tøm kølesektionen fuldstændigt.
- ▶ Tøm BioFresh fuldstændigt.



Fig. 37

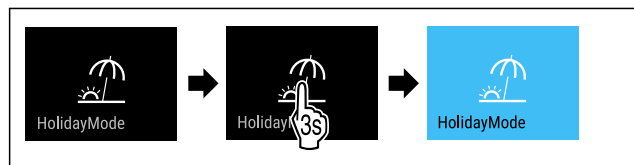


Fig. 38

- ▶ Udfør handlingerne som vist på illustrationen.
- ▷ HolidayMode er aktiveret.
- ▷ Temperaturvisningen bliver blå viser HolidayMode-symbolet.

Deaktivering af HolidayMode

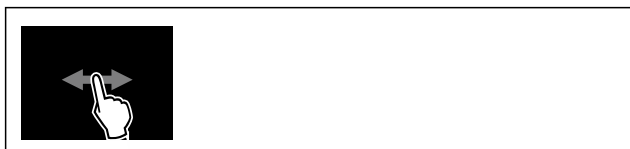


Fig. 39

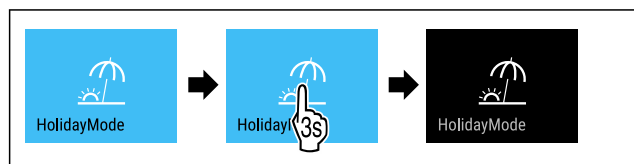


Fig. 40

- ▶ Udfør handlingerne som vist på illustrationen.
- ▷ HolidayMode er deaktiveret.
- ▷ Apparatet køler til den tidligere indstillede temperatur.

SabbathMode

Med denne funktion aktiverer eller deaktiverer du SabbathMode. Hvis du aktiverer denne funktion, vil visse elektroniske funktioner blive slået fra. Det betyder, at apparatet opfylder de religiøse krav til jødiske helligdage som f.eks. sabbat og overholder STAR-K Kosher-certificeringen.

Apparattilstand ved aktiv SabbathMode
På statusdisplayet vises konstant SabbathMode.
Alle funktioner på displayet undtagen funktionen Deaktivering af SabbathMode er spærret.
Aktive funktioner forbliver aktive.
Displayet bliver ved med at lyse, når du lukker døren.
Den indvendige belysning er deaktiveret.
Påmindelser udføres ikke. Det indstillede tidsinterval stoppes.
Påmindelser og advarsler vises ikke.
Der er ingen døralarm.
Der er ingen temperaturalarm.
InfinitySpring er ude af drift.*
Afrimningscyklussen arbejder kun på det angivne tidspunkt, uafhængigt af brugen af enheden.
Efter strømsvigt returnerer enheden til SabbathMode.

Apparattilstand

Bemærk

Dette apparat har certificeringen fra instituttet „Institute for Science and Halacha“. (www.machonhalacha.co.il)

Der findes en liste over de STAR-K-certificerede apparater på www.star-k.org/appliances.

Aktivering af SabbathMode



ADVARSEL

Fare for forgiftning som følge af fordærvede madvarer! Når du har aktiveret SabbathMode, og der opstår et strømsvigt, vises der ingen melding i statusvisningen om strømsvigt. Når strømmen er tilbage, fortsætter apparatet med at køre på SabbathMode. Som følge af strømsvigt kan madvarer blive fordærvede og medføre en levnedsmiddel-forgiftning, såfremt de indtages.

- ▶ Efter et strømsvigt:
- ▶ Undlad at spise madvarer, der var frosne og nu er tøet op.



Fig. 41



Fig. 42

- ▶ Udfør handlingerne som vist på illustrationen.
- ▷ SabbathMode er aktiveret.
- ▷ På statusdisplayet vises konstant SabbathMode.

Deaktivering af SabbathMode

SabbathMode deaktiveres automatisk efter 80 timer. Du kan dog også altid deaktivere SabbathMode manuelt:

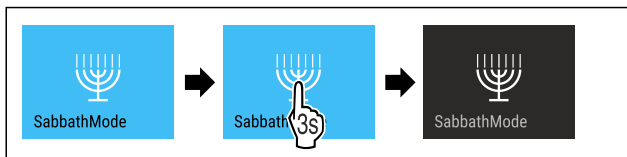


Fig. 43

- ▶ Udfør handlingerne som vist på illustrationen.
- ▷ SabbathMode er deaktiveret.



EnergySaver

Med denne funktion kan man aktivere eller deaktivere energisparemodus. Hvis man aktiverer energisparemodus, falder energiforbruget, og temperaturen i apparatet stiger. Fødevarerne holder sig friske, men holdbarheden forkortes.

Temperaturzone	Anbefalet indstilling (se Indstilling af temperaturen i kølesektion)	Temperatur ved aktiv EnergySaver
5 °C kølesektion	4 °C	7 °C

Temperaturer

Aktivering af EnergySaver



Fig. 44

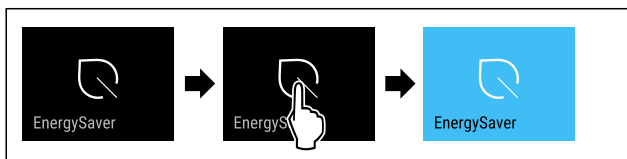


Fig. 45

- ▶ Udfør handlingerne som vist på illustrationen.
- ▷ Energisparemodus er aktiveret.

Deaktivering af EnergySaver



Fig. 46

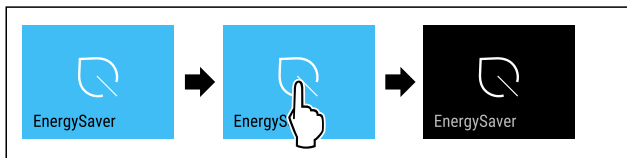


Fig. 47

- ▶ Udfør handlingerne som vist på illustrationen.
- ▷ Energisparemodus er deaktiveret.



HydroBreeze

Med denne funktion aktiverer eller deaktiverer du HydroBreeze. Når du aktiverer funktionen, genererer HydroBreeze i BioFresh-safe en fin, kold tåge. Herved forlænges holdbarheden af ikke-emballeret salat, grøntsager og frugt med stort fugtindhold.

Når du aktiverer funktionen, aktiveres HydroBreeze i 4 sekunder hvert 90. minut, når døren er lukket. Når du åbner døren, aktiveres HydroBreeze afhængigt af indstillingen:

Værdi	Beskrivelse
1	HydroBreeze er aktiv i 4 sekunder, når døren er åbnet.
2	HydroBreeze er aktiv i 6 sekunder, når døren er åbnet.
3	HydroBreeze er aktiv i 8 sekunder, når døren er åbnet.
deaktiveret (forindstilling)	HydroBreeze er deaktiveret.

Varighed på HydroBreeze, når døren er åben

Aktivering af HydroBreeze

Bemærk

Hvis du aktiverer HydroBreeze, men ikke opbevarer fødevarer i skuffen, dannes der kondens i bunden af skuffen.

- ▶ HydroBreeze må kun aktiveres, hvis der opbevares fødevarer i skuffen.

Kontrollér, at følgende forudsætninger er opfyldt:

- HydroBreeze er rengjort. (se 9.8.5 Rengøring af HydroBreeze)
- Vandtank er fyldt. (se 8.12.1 Opfyldning af vandbeholderen)

Du aktiverer HydroBreeze ved at vælge en værdi for varigheden af HydroBreeze:



Fig. 48

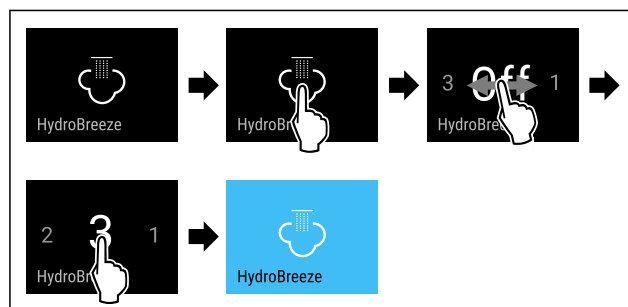


Fig. 49 Vejledende illustration: Aktiver HydroBreeze med værdi 3.

- ▶ Udfør handlingerne som vist på illustrationen.
- ▷ HydroBreeze er aktiveret.

Deaktivering af HydroBreeze

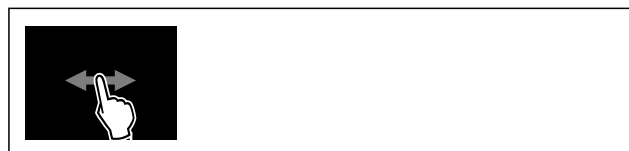


Fig. 50

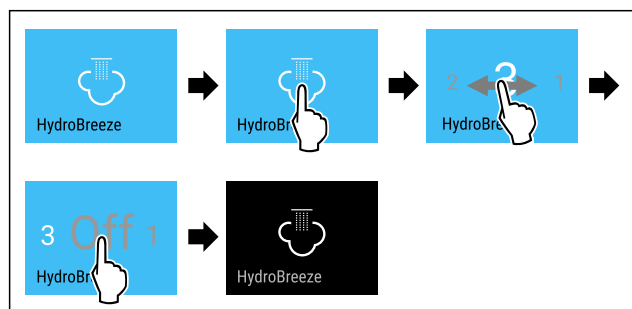


Fig. 51

- ▶ Udfør handlingerne som vist på illustrationen.
- ▷ HydroBreeze er deaktiveret.

CleaningMode

Med denne funktion aktiverer eller deaktiverer du Cleaning-Mode. CleaningMode muliggør komfortabel rengøring af apparatet.

Denne indstilling relaterer til køledelen.

Anvendelse:

- Rengør køledelen. (se 9.8 Rengøring af skabet)
- Rengør InfinitySpring. (se 9.8.4 Rengøring af Infinity-Spring *) *

Apparattilstand ved aktiv CleaningMode
På statusdisplayet vises konstant CleaningMode.
Køledelen er slukket.
Den indvendige belysning er aktiveret.
Påmindelserne og advarslerne vises ikke. Der lyder ingen signaltone.
InfinitySpring er ude af drift.*

Apparattilstand

Aktivering af CleaningMode



Fig. 52



Fig. 53

- ▶ Udfør handlingerne som vist på illustrationen.
- ▷ CleaningMode er aktiveret.
- ▷ På statusdisplayet vises konstant CleaningMode.

Deaktivering af CleaningMode

CleaningMode deaktiveres automatisk efter 60 minutter. Du kan dog også altid deaktivere CleaningMode manuelt:



Fig. 54

- ▶ Udfør handlingerne som vist på illustrationen.
- ▷ CleaningMode er deaktiveret.
- ▷ Apparat køler til den tidligere indstillede temperatur.

Display-lysstyrke

Brug denne funktion til at indstille displayets lysstyrke trinvis.

Du kan indstille følgende lysstyrketrin:

- 40 %
- 60 %
- 80 %
- 100 % (forindstilling)

Indstilling af lysstyrke

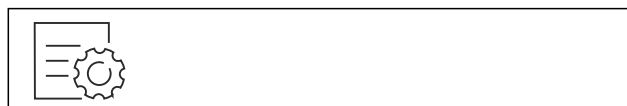


Fig. 55

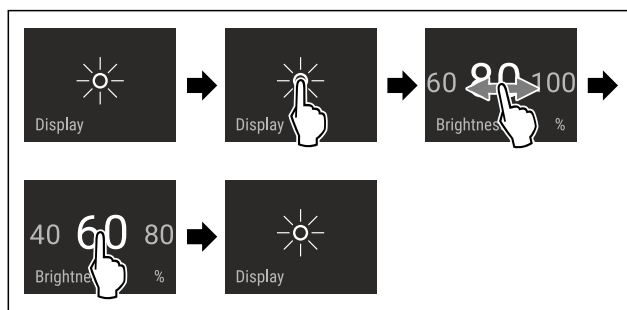


Fig. 56 Vejledende illustration: Skift fra 80 % til 60 %.

- ▶ Udfør handlingerne som vist på illustrationen.
- ▷ Lysstyrke er indstillet.

Døralarm

Med denne funktion kan man aktivere eller deaktivere døralarmen. Døralarmen lyder, når døren har været åbnet for længe. Døralarmen er aktiveret ved levering fra fabrikken. Man kan indstille, hvor længe døren må være åbnet, før døralarmen lyder.

Man kan indstille følgende værdier:

- 1 minut
- 2 minutter
- 3 minutter
- Off

Indstilling af døralarm



Fig. 57

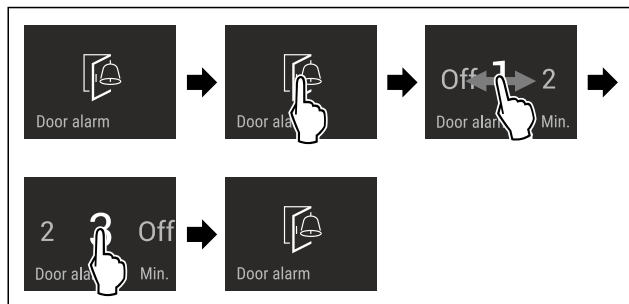


Fig. 58 Vejledende illustration: Skift døralarm fra 1 minut til 3 minutter.

- ▶ Udfør handlingerne som vist på illustrationen.
- ▷ Døralarm er indstillet.

Deaktivering af døralarm



Fig. 60

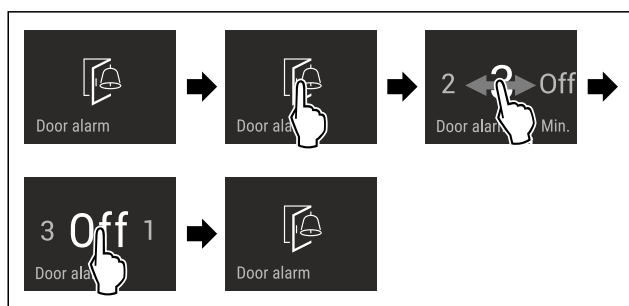


Fig. 61

- ▶ Udfør handlingerne som vist på illustrationen.
- ▷ Døralarm er deaktiveret.



Indtastningsspærre

Med denne funktion aktiverer eller deaktiverer du indtastningsspærren. Indtastningsspærren forhindrer, at apparatet betjenes utilsigtet, f.eks. af børn.

Anvendelse:

- Undgå utilsigtet ændring af funktioner.
- Undgå utilsigtet slukning af apparatet.
- Undgå utilsigtet temperaturindstilling.

Aktivering af indtastningsspærre

Hvis du aktiverer indtastningsspærren, kan du stadig navigere i menuerne, men du kan ikke vælge eller ændre andre funktioner.



Fig. 62

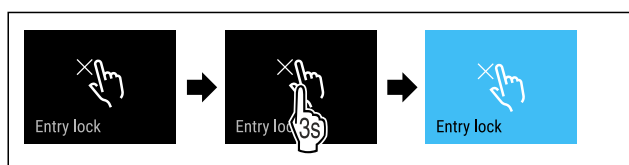


Fig. 63

- ▶ Udfør handlingerne som vist på illustrationen.
- ▷ Indtastningsspærre er aktiveret.

Deaktivering af indtastningsspærre



Fig. 64

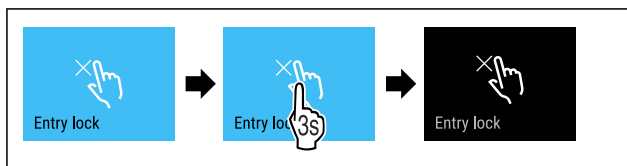


Fig. 65

- ▶ Udfør handlingerne som vist på illustrationen.
- ▷ Indtastningsspærre er deaktiveret.



Sprog

Brug denne funktion til at indstille displayets sprog.

Du kan indstille følgende sprog:

- Tysk
- Engelsk
- Fransk
- Spansk
- Italiensk
- Hollandsk
- Tjekkisk
- Polsk
- Portugisisk
- Bulgarsk
- Russisk
- Kinesisk

Indstilling af sprog



Fig. 66

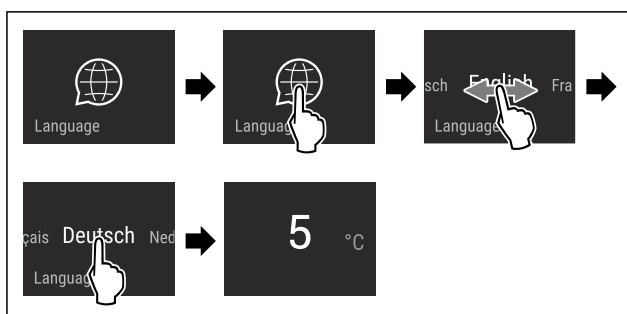


Fig. 67 Vejledende illustration afhængigt af sprog og temperatur

- ▶ Udfør handlingerne som vist på illustrationen.
- ▷ Sprog er indstillet.
- ▷ Display springer tilbage til statusdisplayet.



Apparatoplysninger

Brug denne funktion til at få vist apparatets modelnavn, indeks, serienummer og servicenummer. Man har brug for apparatoplysningerne, hver gang man kontakter kundeservice. (se 10.4 Kundeservice)

Brug desuden denne funktion til at åbne den udvidede menu. (se 3 Sådan fungerer Touch & Swipe-displayet)

Visning af apparatoplysninger



Fig. 68

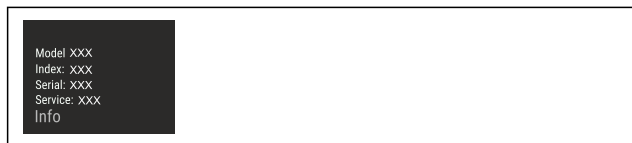


Fig. 69

- ▶ Udfør handlingerne som vist på illustrationen.
- ▷ Display viser apparatoplysninger.

Software

Brug denne funktion til at få vist apparatets softwareversion.

Visning af softwareversion



Fig. 70

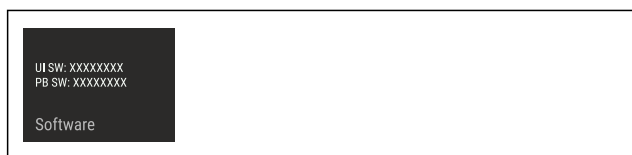


Fig. 71

- ▶ Udfør handlingerne som vist på illustrationen.
- ▷ Display viser softwareversion.

! Påmindelse

Med denne funktion kan man aktivere eller deaktivere påmindelser. Funktionen er aktiveret ved levering fra fabrikken.

Når funktionen er aktiveret, vises følgende påmindelser:

- Udskift vandfilter (se Udskiftning af vandfilter*) *
- Udskift FreshAir-aktivt kulfilter (se Udskiftning af FreshAir-aktivt kulfilter)

Aktivering af påmindelse



Fig. 72

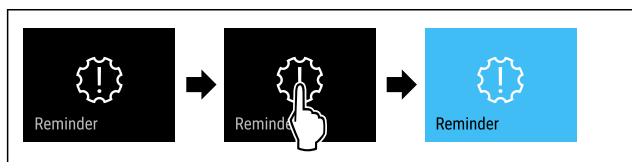


Fig. 73

- ▶ Udfør handlingerne som vist på illustrationen.
- ▷ Påmindelse er aktiveret.

Deaktivering af påmindelse



Fig. 74

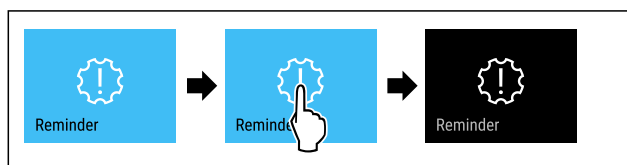


Fig. 75

- ▶ Udfør handlingerne som vist på illustrationen.
- ▷ Påmindelse er deaktiveret.

▶ Demotilstand

Demotilstanden er en særlig funktion for forhandlere, der ønsker at demonstrere apparatets funktioner. Hvis du aktiverer demotilstanden, deaktiveres alle køletekniske funktioner.

Hvis du tænder for apparatet, og der vises "Demo" i statusvisningen, er demotilstanden allerede aktiveret.

Hvis du aktiverer demotilstanden og derefter deaktiverer den igen, nulstilles apparatet til fabriksindstillingerne. (se Nulstilling til fabriksindstillinger)

Aktivering af demotilstand



Fig. 76

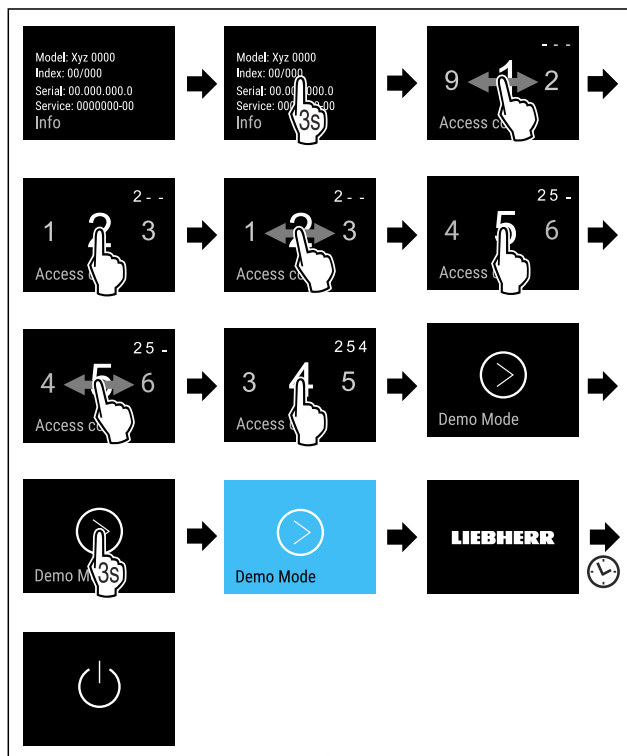


Fig. 77

- ▶ Udfør handlingerne som vist på illustrationen.
- ▷ Demotilstand er aktiveret.
- ▷ Apparatet er slukket.

Betjening

- ▶ Tænd for apparatet. (se 4.1 Tilkobling af apparatet (første ibrugtagning))
- ▷ "DEMO" vises i statusvisningen.

Deaktivering af demotilstand



Fig. 78

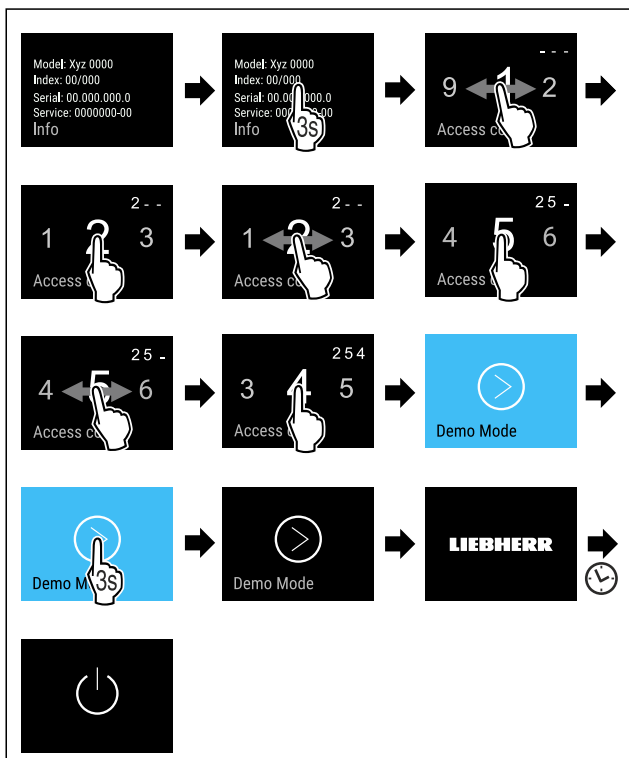


Fig. 79

- ▶ Udfør handlingerne som vist på illustrationen.
- ▷ Demotilstand er deaktiveret.
- ▷ Apparaten er slukket.
- ▶ Tænd for apparatet. (se 4.1 Tilkobling af apparatet (første ibrugtagning))
- ▷ Apparaten nulstilles til fabriksindstillingerne.



Nulstilling til fabriksindstillinger

Brug denne funktion til at nulstille alle indstillinger til fabriksindstillinger. Alle indstillinger, du måtte have foretaget indtil videre, vil blive nulstillet til de oprindelige indstillinger.

Udførelse af nulstilling



Fig. 80

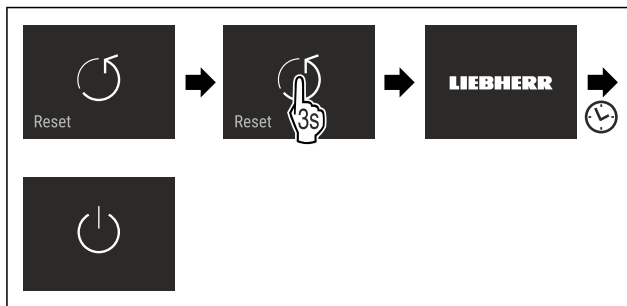


Fig. 81

- ▶ Udfør handlingerne som vist på illustrationen.
- ▷ Apparat er nulstillet.
- ▷ Apparat er slukket.
- ▶ Genstart apparat. (se 4.1 Tilkobling af apparatet (første ibrugtagning))

7.3 Meddelelser

Der findes to kategorier af meddelelser:

Kategori	Betydning
Advarsel	Advarsler vises i forbindelse med døralarm eller funktionsfejl. Du kan selv afslutte de mere simple advarsler. Ved mere alvorlige funktionsfejl skal du kontakte kundeservice. (se 10.4 Kundeservice)
Påmindelse	Påmindelser husker dig på generelle fremgangsmåder. Du kan udføre disse fremgangsmåder og dermed afslutte meddelelsen.

7.3.1 Oversigt over advarsler

Apparatets adfærd ved advarsler:

- Advarsel vises med rødt på displayet.
- Alarmtone lyder med tiltagende lydstyrke.
- Ved visse advarsler pulserer den indvendige belysning.

Meddelelse	Årsag	Afslutning af meddelelse
 Døralarm	Meddelelsen vises, hvis døren har været åbnet for længe.	Udfør handlinger (se Døralarm).
 Fejl	Meddelelsen vises, hvis der er opstået en apparatfejl. En komponent i apparatet gør opmærksom på en fejl.	Udfør handlinger (se Fejl).
 WLAN-fejl	Meddelelsen vises, hvis apparatet ikke kunne forbindes til WLAN. (se Oprettelse af forbindelse til et Wi-Fi-netværk første gang)	Udfør handlinger (se WLAN-fejl).

7.3.2 Afslutning af advarsler

Døralarm

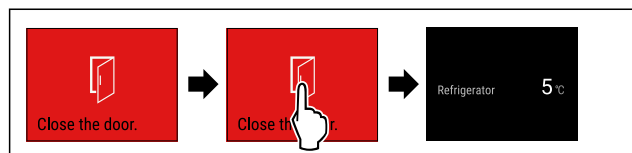


Fig. 82 Vejledende illustration

- ▶ Udfør handlingerne som vist på illustrationen.

-eller-

- ▶ Luk døren.

- ▷ Displayet springer til statusvisningen.

Man kan indstille, hvor længe døren må være åbnet, før døralarmen lyder. (se Indstilling af døralarm)

Fejl

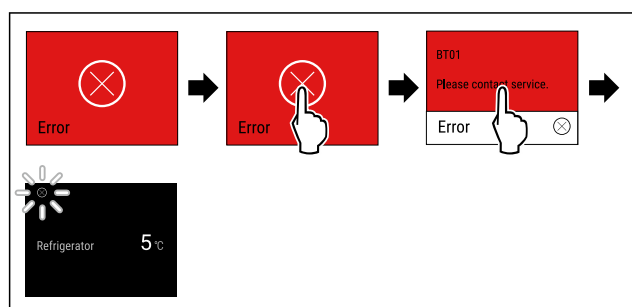


Fig. 83 Vejledende illustration

- ▶ Tryk kortvarigt på displayet.
- ▷ Fejlkode vises.
- ▶ Notér fejlkoden.
- ▶ Tryk kortvarigt på displayet.
- ▷ Displayet springer til statusvisningen.
- ▶ Kontakt kundeservice. (se 10.4 Kundeservice)


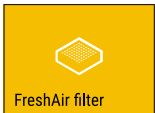
WLAN-fejl

- ▶ Kontrollér WLAN-forbindelse.
- ▶ Tilslut igen apparatet til WLAN. (se WLAN)

7.3.3 Oversigt over påmindelser

Apparatets adfærd ved påmindelser:

- Påmindelse vises med gult på displayet.
- Alarmtone lyder.
- Ved visse påmindelser pulserer den indvendige belysning.

Meddelelse	Årsag	Afslutning af meddelelse
 Water filter* Udskiftning af vandfilter*	Meddelelsen vises, hvis vandfiltret skal udskiftes.*	Udfør handlinger (se Udskiftning af vandfilter*) .*
 FreshAir filter Udskiftning af FreshAir-aktivt kulfilter	Meddelelsen vises, hvis det aktive kulfilter skal udskiftes.	Udfør handlinger (se Udskiftning af FreshAir-aktivt kulfilter) .

7.3.4 Afslutning af påmindelser

Udskiftning af vandfilter*

Liebherr anbefaler: Udskift vandfiltret i InfinitySpring hver 6. måned.

Bemærk

Du kan købe vandfilteret i Liebherr-Hausgeräte-butikken på home.liebherr.com/shop/de/deu/zubehor.html.

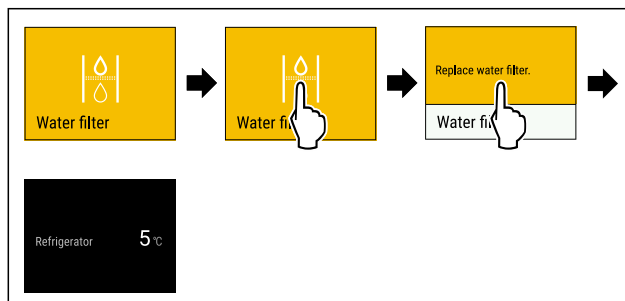


Fig. 84 Vejledende illustration

- ▶ Tryk kortvarigt på displayet.
- ▷ Displayet viser informationer om påmindelsen.
- ▶ Tryk kortvarigt på displayet.
- ▶ Udskift vandfilteret. (se 9.3 Vandfilter*)
- ▷ Vandfilteret sikrer optimal vandkvalitet.
- ▷ Påmindelsen vises igen efter 6 måneder.

Hvis du ikke længere ønsker at få denne påmindelse, kan du deaktivere den. (se Deaktivering af påmindelse)

Udskiftning af FreshAir-aktivt kulfilter

Liebherr anbefaler: Udskift FreshAir det aktive kulfilter hver 6. måned.

Bemærk

Du kan købe FreshAir-aktivkulfilteret i vores Liebherr-Hausgeräte-butik på home.liebherr.com/shop/de/deu/zubehor.html.

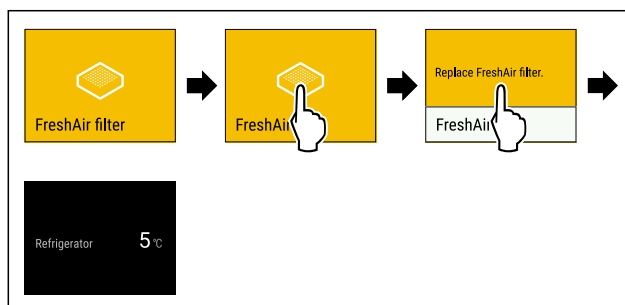


Fig. 85 Vejledende illustration

- ▶ Tryk kortvarigt på displayet.
- ▷ Displayet viser informationer om påmindelsen.
- ▶ Tryk kortvarigt på displayet.
- ▶ Udskift det aktive kulfilter. (se 9.1 FreshAir-aktivkulfilter)
- ▷ Det aktive kulfilter sikrer optimal luftkvalitet i køleapparatet.
- ▷ Påmindelsen vises igen efter 6 måneder.

Hvis du ikke længere ønsker at få denne påmindelse, kan du deaktivere den. (se Deaktivering af påmindelse)

8 Udstyr

8.1 4-stjernet frostboks*

8.1.1 Åbn/luk frostboksen

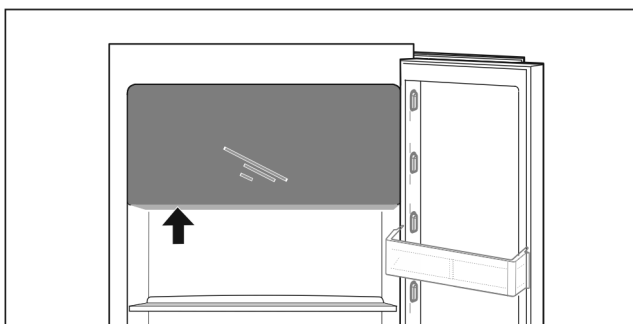
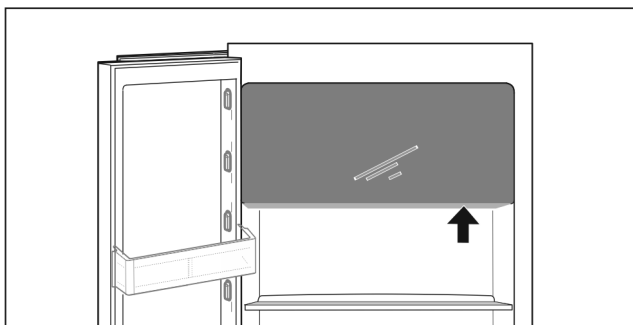


Fig. 86

Åbn frostboksen:

- ▶ Tag fat i gribeområdet nedefra.
- ▶ Tryk på gribepladen og træk samtidig døren fremad.

Luk frostboksen:

- ▶ Luk døren og tryk samtidig foran.
- ▷ Døren er gået i indgreb.

8.2 Dørhylder

Dørhylder er velegnede til opbevaring af drikkevarer og fødevarer. Du kan forskyde dørhylderne til individuelle anvendelsesformål og demontere dem i forbindelse med rengøring. Liebherr anbefaler dog, at man bruger dørhylderne i den fabriksleverede position i døren.

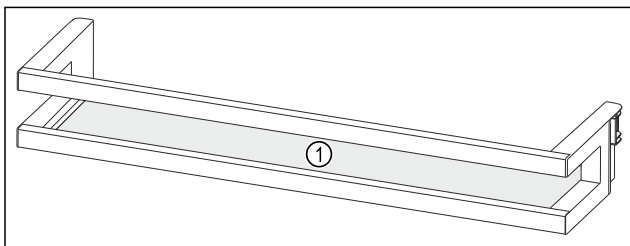


Fig. 87 Vejledende illustration af dørhylder
(1) Hylde

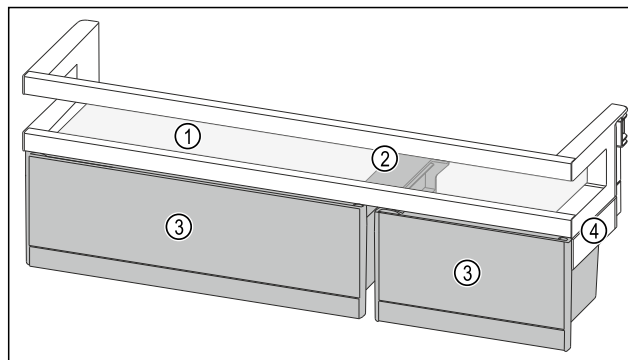


Fig. 88 Vejledende illustration af dørhylder med VarioBox'er
(1) Hylde (2) Holdesektion til VarioBox'er (3) VarioBoxe (4) Sidesektion

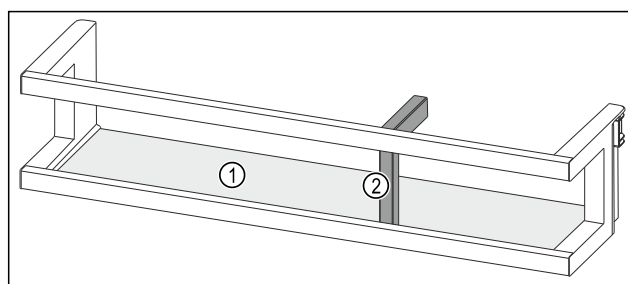


Fig. 89 Vejledende illustration af dørhylde med flaskeholder
(1) Hylde (2) Flaskeholder

Følgende tabel viser eksempler på, hvad der kan opbevares i hver dørhylde. Du bør ikke overskride dørens maksimale belastningsvægt.

Dørhylde	Fødevarer
Dørhylde (se Fig. 87)	Smør, ost, konserves, tuber
Dørhylde med flaskeholder (se Fig. 89)	Flasker Brug den forskydelige flaskeholder til at fastgøre flaskerne i dørhylden.
Dørhylde med VarioBox'er (se Fig. 88)	Mindre fødevarer

8.2.1 Udtagning af VarioBox'er

Du kan vælge at bruge kun den ene eller begge VarioBox'er. Hvis du ønsker at stille særligt høje flasker i dørhylden under dørhylden med VarioBox'er, kan du udtage den ene eller begge VarioBox'er.

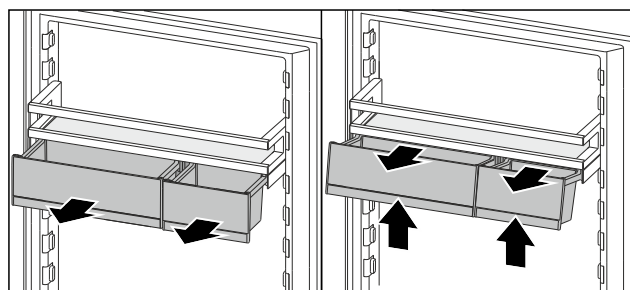


Fig. 90

- ▶ Træk VarioBox'erne helt ud.
- ▶ Løft VarioBox'erne foran.
- ▶ Tag VarioBox'erne ud fremefter.

8.2.2 Udtagning af dørhylde

Kontrollér, at følgende forudsætninger er opfyldt:

- VarioBox'er er udtaget. (se 8.2.1 Udtagning af VarioBox'er)

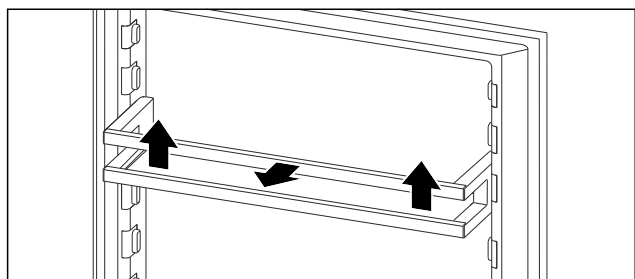


Fig. 91 Vejledende illustration

- ▶ Skub dørhylden opad.
- ▶ Træk dørhylden fremad.

8.2.3 Indsætning af dørhylde

Bemærk

Kondensdannelse i den 4-stjernede frostboks på grund af forkert placering af dørhylden med VarioBox'er!* Hvis enheden har en 4-stjernet frostboks, kan dørhylden med VarioBox'er forstyrre luftfordelingen i kølesektionen, og der kan dannes kondens i den 4-stjernede frostboks.

- For optimal luftfordeling i kølesektionen anbefaler Liebherr:
- ▶ Indsæt dørhylden med VarioBox'er i en højde under den 4-stjernede frostboks.

Kontrollér, at følgende forudsætninger er opfyldt:

- VarioBox'er er udtaget. (se 8.2.1 Udtagning af VarioBox'er)

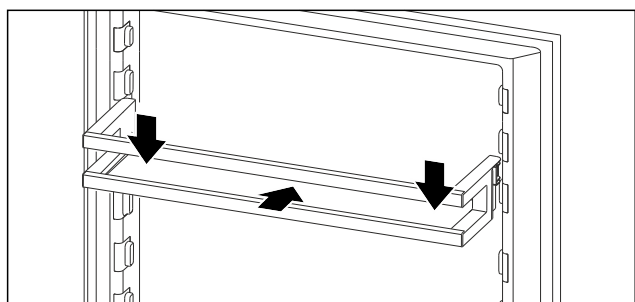


Fig. 92 Vejledende illustration

- ▶ Skub dørhylden ind.
- ▶ Tryk dørhylden nedad.

8.2.4 Indsætning af VarioBox'er

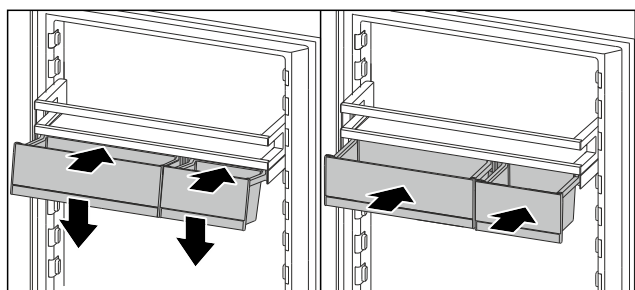


Fig. 93

- ▶ Sæt VarioBox'erne skråt på dørhyldens ribbe.
- ▶ Sænk VarioBox'erne.
- ▶ Skub VarioBox'erne ind.

8.2.5 Flytning af VarioBox'er

Kontrollér, at følgende forudsætninger er opfyldt:

- VarioBox'er er udtaget. (se 8.2.1 Udtagning af VarioBox'er)
- Dørhylde er taget ud. (se 8.2.2 Udtagning af dørhylde)

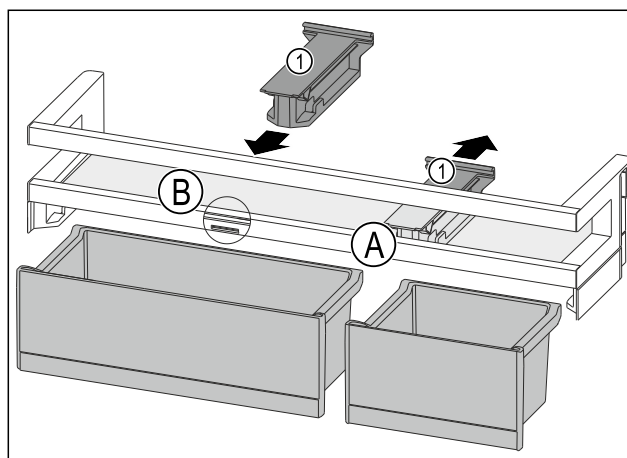


Fig. 94

- ▶ Træk holdesektionen Fig. 94 (1) tilbage i position Fig. 94 (A).
- ▶ Indsæt holdesektionen Fig. 94 (1) i position Fig. 94 (B).
- ▶ Indsæt dørhylden. (se 8.2.3 Indsætning af dørhylde)

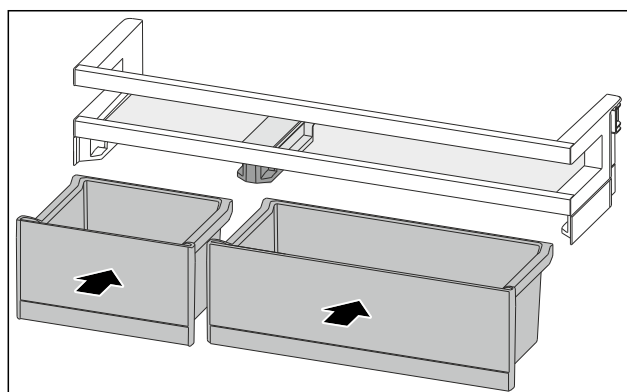


Fig. 95

- ▶ Indsæt VarioBox'erne i omvendt rækkefølge. (se Fig. 95)

8.2.6 Demontering af dørhylde

Du kan demontere nogle af dørhylderne, hvis du ønsker at rengøre dem, eller hvis du ønsker at på- eller afmontere reservedele.

Demontering af dørhylde

Kontrollér, at følgende forudsætninger er opfyldt:

- Dørhylde er taget ud. (se 8.2.2 Udtagning af dørhylde)

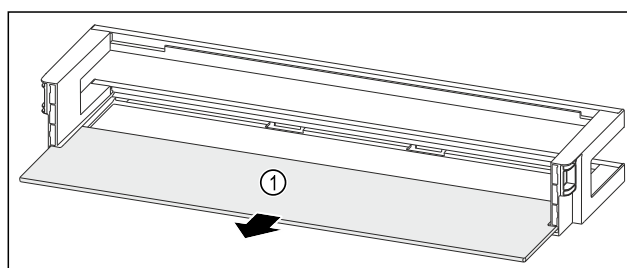


Fig. 96 Dørhylde med hylde

- ▶ Tag hylde Fig. 96 (1) ud.

Udstyr

Demontering af dørhylde med VarioBox'er

Kontrollér, at følgende forudsætninger er opfyldt:

- ❑ Dørhylde er taget ud. (se 8.2.2 Udtagning af dørhylde)

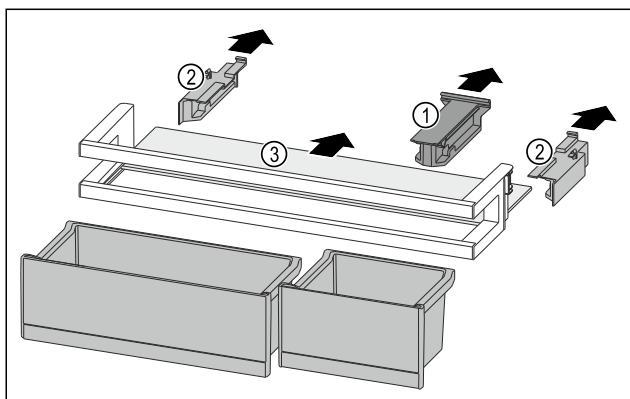


Fig. 97

- ▶ Tag VarioBox'erne ud. (se 8.2.1 Udtagning af VarioBox'er)
- ▶ Træk holdesektionen Fig. 97 (1) af.
- ▶ Træk sidesektionerne Fig. 97 (2) af.
- ▶ Tag hylden Fig. 97 (3) ud.

Demontering af dørhylde med flaskeholder

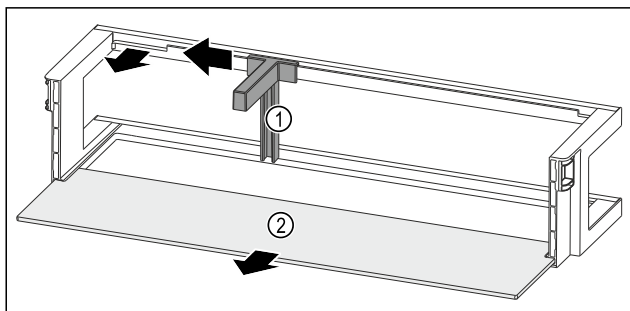


Fig. 98 Dørhylde med flaskeholder og hylde

- ▶ Skub flaskeholderen Fig. 98 (1) til siden indtil udsparringen.
- ▶ Tag flaskeholderen Fig. 98 (1) ud.
- ▶ Tag hylden Fig. 98 (2) ud.

8.2.7 Montering af dørhylde

Montering af dørhylde

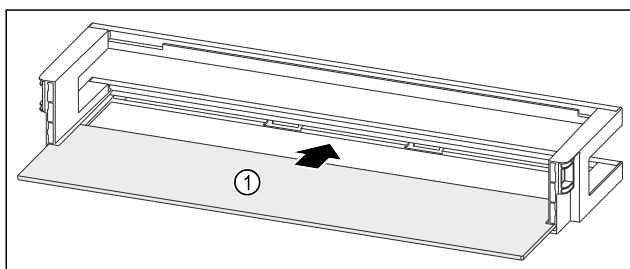


Fig. 99 Dørhylde med hylde

- ▶ Skub hylden Fig. 99 (1) ind i udsparringerne i siden.

Montering af dørhylde med VarioBox'er

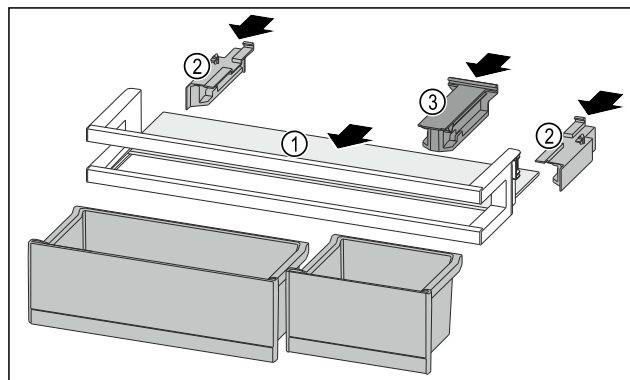


Fig. 100

- ▶ Skub hylden Fig. 100 (1) ind i udsparringerne i siden.
- ▶ Indsæt sidesektionerne Fig. 100 (2).
- ▶ Indsæt holdesektionen Fig. 100 (3).
- ▶ Indsæt VarioBox'erne. (se 8.2.4 Indsætning af VarioBox'er)

Montering af dørhylde med flaskeholder

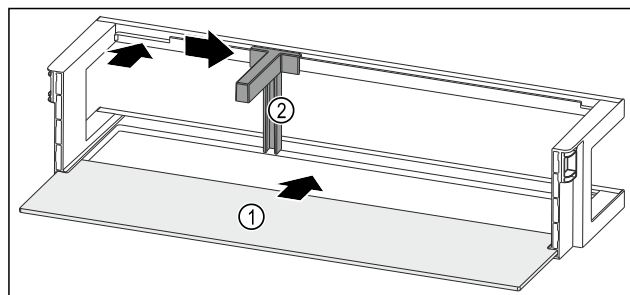


Fig. 101 Dørhylde med hylde

- ▶ Skub hylden Fig. 101 (1) ind i udsparringerne i siden.
- ▶ Indsæt flaskeholderen Fig. 101 (2) i udsparringen.
- ▶ Skub flaskeholderen Fig. 101 (2) til siden til den ønskede position.

8.3 Hylder

8.3.1 Flytning/udtagning af hylder

Hylterne er sikret med udtræksstop, så de ikke kan trækkes ud utilsigtet.

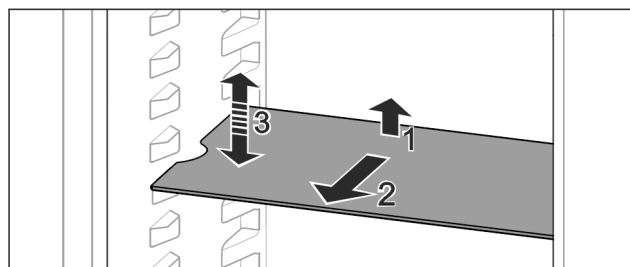


Fig. 102

- ▶ Løft hylden og træk den fremad.
 - ▷ Udsparring i siden til hyldeposition.
 - ▶ Forskyd hylden: Løft eller sænk til en ønsket højde, og skub den i.
- eller-**

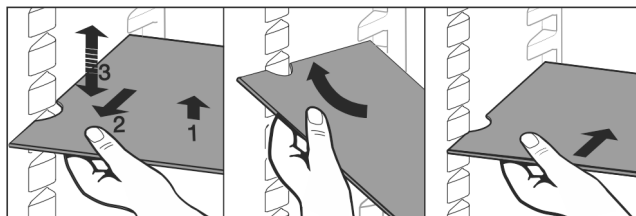


Fig. 103

- ▶ Tag hylden helt ud: Træk ud fremefter.
- ▶ Forenklet udtagning: Anbring hylden skråt.
- ▶ Sæt hylden i igen: Skub i indtil anslag.
- ▷ Udtræksstoppene peger nedad.
- ▷ Udtræksstoppene er placeret bag den forreste hyld.

8.4 Delbar hyld

8.4.1 Anvendelse af den delbare hyld

Hylderne er sikret med udtræksstop, så de ikke kan trækkes ud utilsigtet.

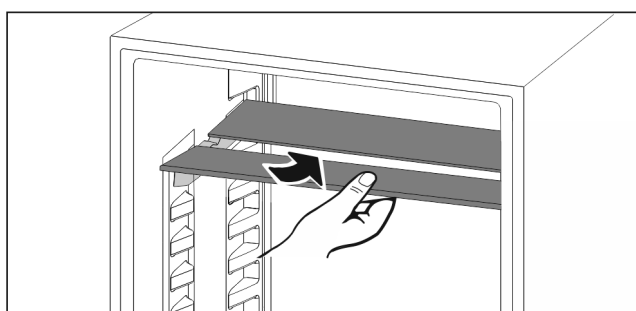


Fig. 104

- ▶ Skub den delbare hyld ind nedenunder som vist på tegningen.

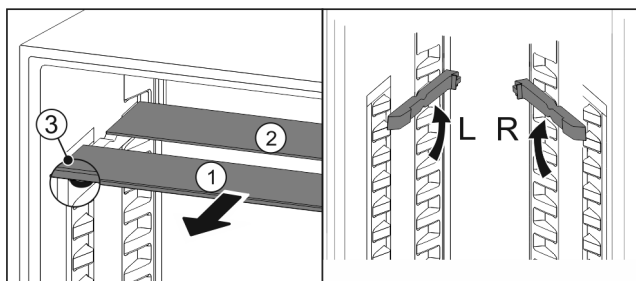


Fig. 105

Indstilling i højden:

- ▶ Træk glaspladerne ud enkeltvis fremad Fig. 105 (1).
- ▶ Træk hyldeskinne ud af deres holdere og lad dem gå i indgreb i den ønskede højde.
- ▶ Skub glaspladerne ind én ad gangen.
- ▷ Flade udtræksstop foran, direkte bag ved hyldeskinne.
- ▷ Høje udtræksstop bagtil.

Anvendelse af begge opbevaringsflader:

- ▶ Tag fat med en hånd om den nederste glasplade, og træk den fremefter.
- ▷ Glaspladen Fig. 105 (1) med pyntelisten ligger foran.
- ▷ Stoppene Fig. 105 (3) peger nedad.
- Skab med frostboks:*
- ▶ Anbring ikke hyldeskinne og delbare hylder foran ventilatoren.*

8.5 VarioSafe *

VarioSafe giver plads i køleafsnittet til f.eks. små fødevarer, pakninger, tuber og glas.

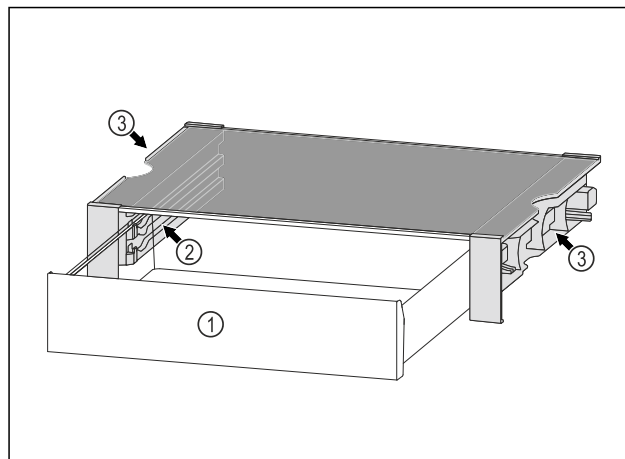


Fig. 106

- (1) VarioSafe-skuffe
- (2) Sidepaneler med ribber til VarioSafe-skuffe
- (3) Fordybninger i venstre og højre sidepanel

8.5.1 Indsætning af VarioSafe

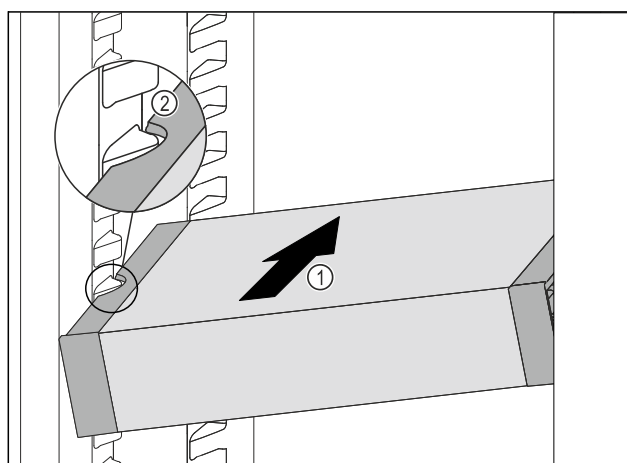


Fig. 107

- ▶ Skub VarioSafe skråt ind i kølesektionen, Fig. 107 (1) indtil udsparingerne i siden Fig. 107 (2) på VarioSafe er på niveau med beholderribben i kølesektionen.

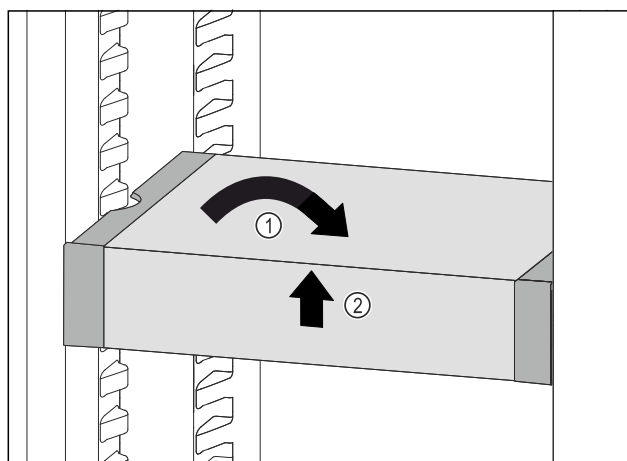


Fig. 108

- ▶ Placer VarioSafe lige Fig. 108 (1)
- ▶ Løft VarioSafe op foran Fig. 108 (2)

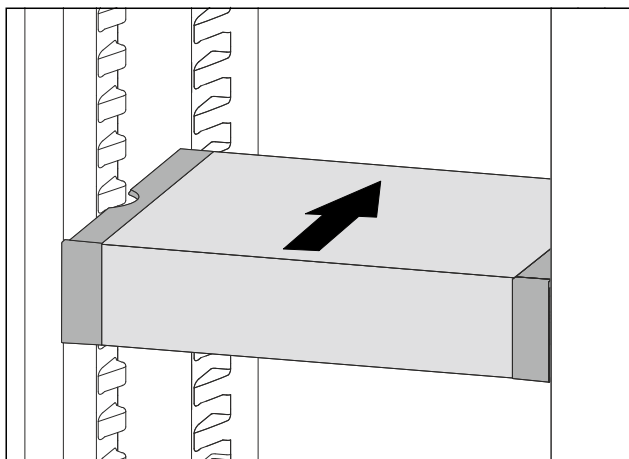


Fig. 109

- ▶ Løft VarioSafe fremefter.
- ▶ Skub VarioSafe helt ind.
- ▶ Sænk VarioSafe.
- ▷ VarioSafe klikker på plads foran.
- ▷ VarioSafe er indsat.

8.5.2 Justering af VarioSafe

Du kan flytte hele VarioSafe rundt i kølesektionen.

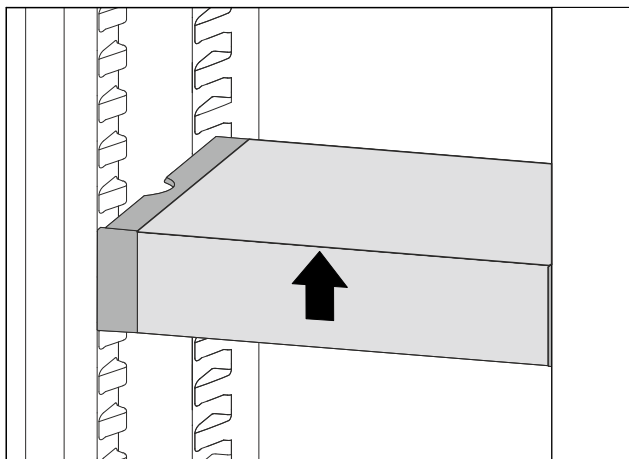


Fig. 110

- ▶ Løft VarioSafe op foran.

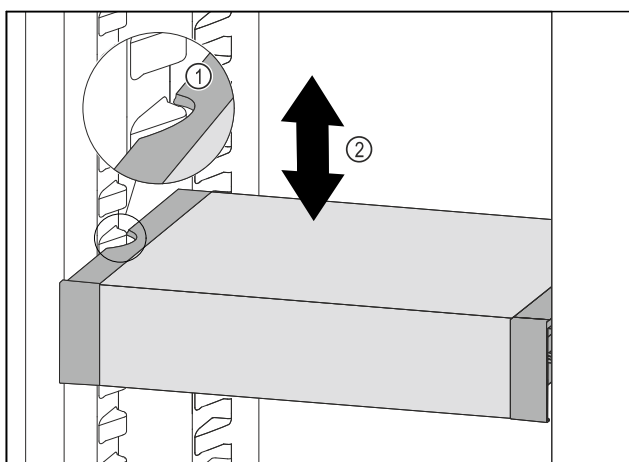


Fig. 111

- ▶ Træk VarioSafe fremefter, indtil udsparingerne i siden på VarioSafe er på niveau med beholderribben i kølesektionen. Fig. 111 (1)
- ▶ Flyt VarioSafe op eller ned i kølesektionen, indtil den ønskede højde er nået. Fig. 111 (2)

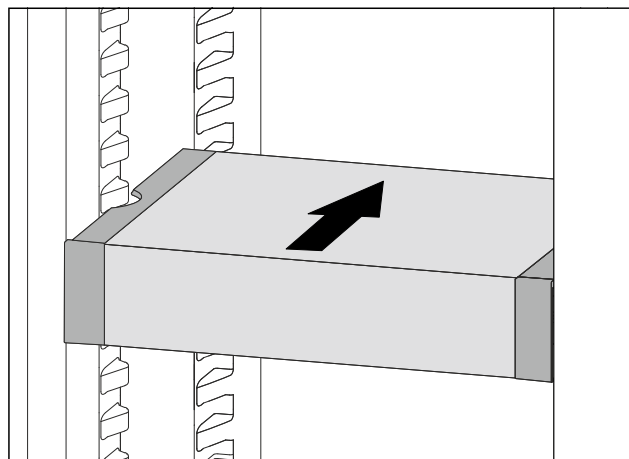


Fig. 112

- ▶ Løft VarioSafe op foran.
- ▶ Skub VarioSafe helt ind.
- ▷ VarioSafe klikker på plads foran.
- ▷ VarioSafe er flyttet højere op.

8.5.3 Flytning af VarioSafe-skuffen

Du kan sætte VarioSafe-skuffen ind i to forskellige højder. Hvis du vil opbevare højere fødevarer i VarioSafe-skuffen, skal du skubbe VarioSafe-skuffen ind på den nederste ribbe. Hvis du vil opbevare lavere fødevarer i VarioSafe-skuffen, skal du skubbe VarioSafe-skuffen ind på den øverste ribbe.

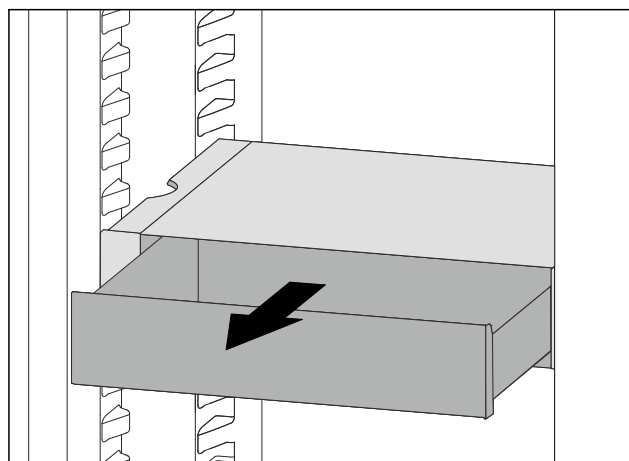


Fig. 113

- ▶ Træk VarioSafe-skuffen ud indtil anslaget.
- ▶ Løft VarioSafe-skuffen fremefter.
- ▶ Tag VarioSafe-skuffen ud fremefter.

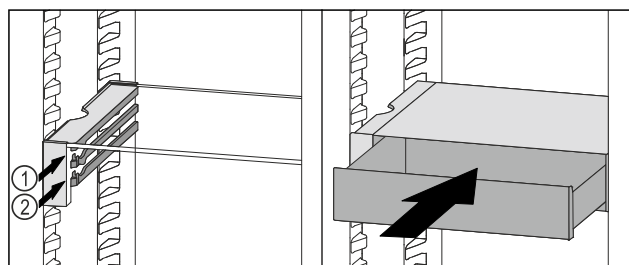


Fig. 114

- ▶ Løft VarioSafe-skuffen fremefter.
- ▶ Sæt VarioSafe-skuffen ind bag stoppene på den ønskede ribbe Fig. 114 (1) eller Fig. 114 (2).
- ▷ VarioSafe-skuffen er flyttet højere op.

8.5.4 Udtagning af VarioSafe

Du kan tage hele VarioSafe ud.

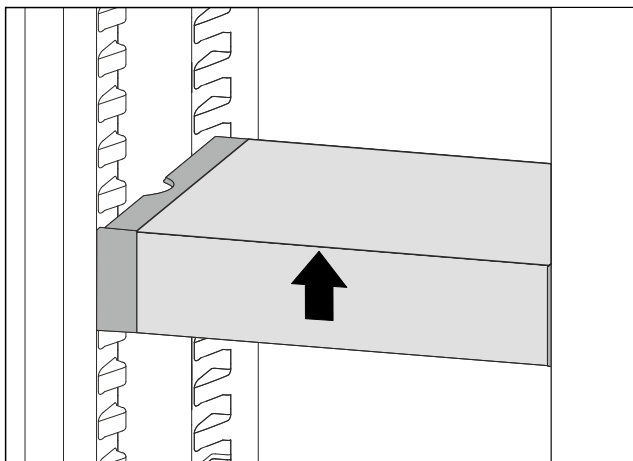


Fig. 115

- ▶ Løft VarioSafe op foran.

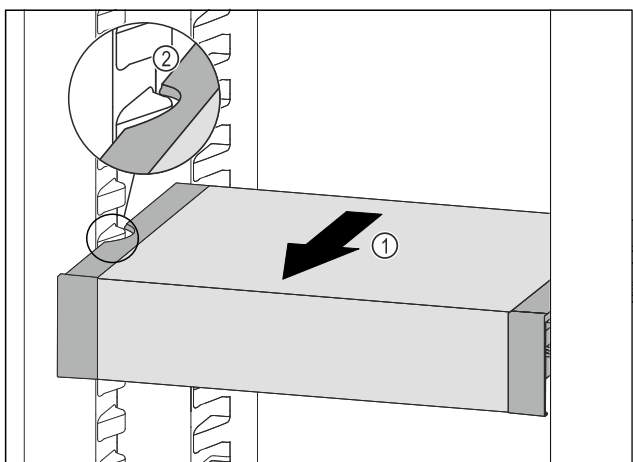


Fig. 116

- ▶ Træk VarioSafe fremefter Fig. 116 (1), indtil udsparingerne i siden på VarioSafe er på niveau med beholderribben i kølesektionen. Fig. 116 (2)

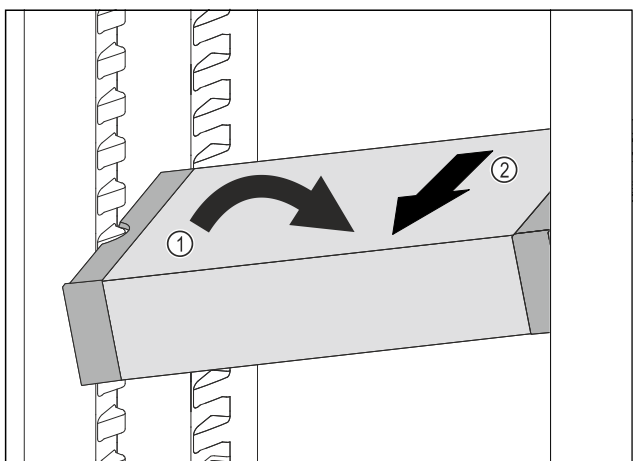


Fig. 117

- ▶ Stil VarioSafe på skrå ind i kølesektionen. Fig. 117 (1)
- ▶ Tag VarioSafe ud fremefter. Fig. 117 (2)
- ▷ VarioSafe er taget ud.

8.5.5 Adskillelse af VarioSafe

Du kan adskille VarioSafe i dens enkeltdele, hvis du vil rengøre VarioSafe samt montere eller afmontere reservedele.

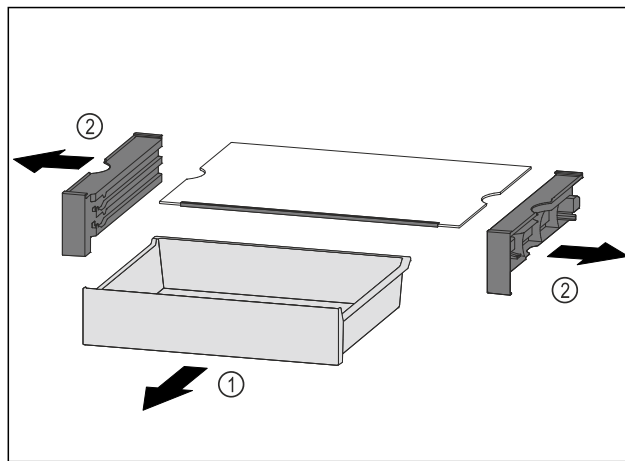


Fig. 118

- ▶ Tag hele VarioSafe ud. (se 8.5.4 Udtagning af VarioSafe)
- ▶ Adskil VarioSafe som vist på illustrationen.

8.6 InfinitySpring*

Den integrerede vanddispenser er beregnet til praktisk aftapning af drikkevand. Vandtemperaturen afhænger af temperaturen i køledelen.

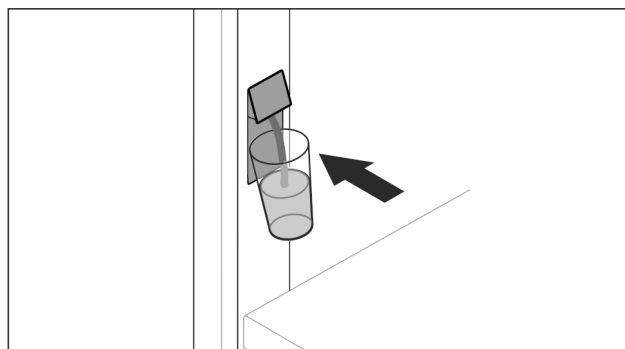


Fig. 119

- ▶ Tryk et glas mod dispenserens nederste trykdel.
- ▷ Aftapningsenheden bevæger sig ud: Vandet strømmer ned i glasset.
- ▶ Undgå vandstænk: Fjern langsomt glasset.
- ▶ Aftapning af meget vand:
- ▶ Når der ikke kommer mere vand, fjernes vandbeholderen, og der trykkes igen mod dispenserens nederste trykdel.

8.7 Plads til bageplade

Over skufferne er der plads til en bageplade Fig. 1 (9).

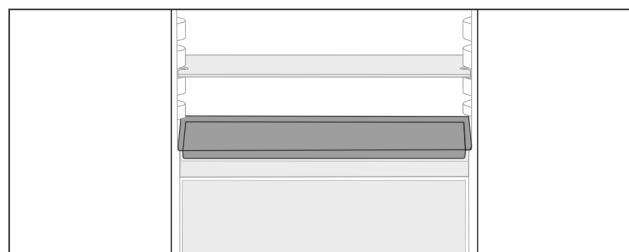


Fig. 120

Sørg for, at følgende forudsætninger er opfyldt:

- De maksimale mål for bagepladen er overholdt (se 10.1 Tekniske data).
- Bagepladen er afkølet til stuetemperatur.
- Den nederste dørhylde er sat mindst én plads op.
- ▶ Når døren er åbnet 90°:
- ▶ Skub bagepladen ind på de nederste støtter i siden.

Udstyr

-eller-

- Hvis bagepladen ligger uregelmæssigt:
- Anvend skinnerne fra tilbehørspakken.

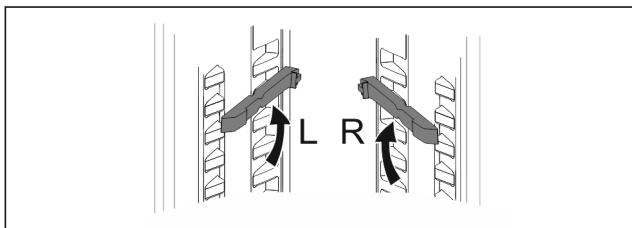


Fig. 121

- Lad skinnerne gå i indgreb på de nederste støtter.
- Når døren er åbnet 90°:
- Skub bagepladen ind på skinnerne.

8.8 Variabel flaskehylde

Du kan bruge enten glaspladen eller den variable flaskehylde i bunden af kølesektionen. Glaspladen er indsat ved levering fra fabrikken.

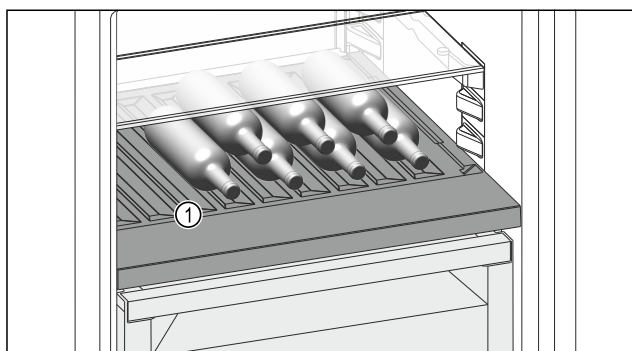


Fig. 122 Vejledende illustration

(1) Variabel flaskehylde

8.8.1 Brug af variabel flaskehylde

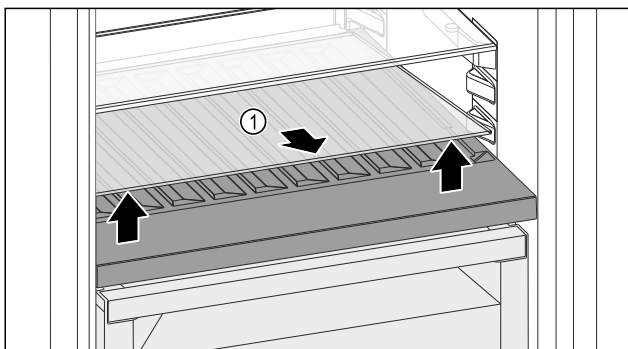


Fig. 123

- Løft glaspladen Fig. 123 (1) i udsparringen foran, og tag den ud.
- Opbevar glaspladen Fig. 123 (1) forsvarligt uden for enheden.

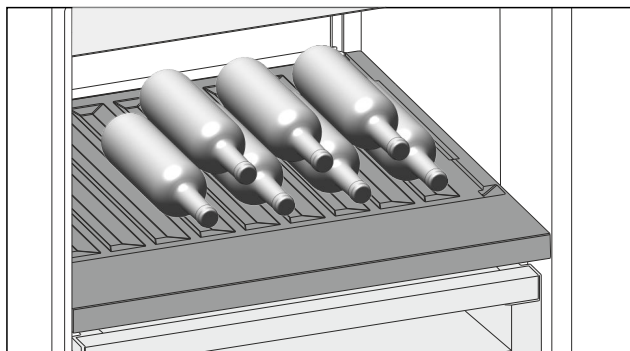


Fig. 124

- Indlæg flasker med bunden først, ind mod bagvæggen. (se Fig. 124)

Bemærk

- Hvis flaskerne rager ud over den variable flaskehylde foran:
- Sæt den nederste hylde en position højere.

8.8.2 Brug af glasplade

Kontrollér, at følgende forudsætninger er opfyldt:

- Flasker er taget ud.
- Den variable flaskehylde er rengjort. (se 9.5 Udtagning / indsætning af variabel flaskehylde) (se 9.8.3 Rengør udstyret)

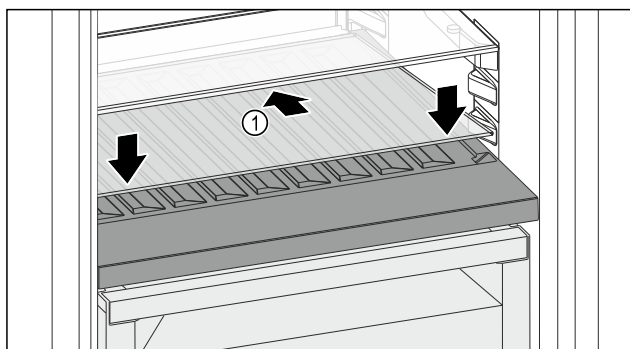


Fig. 125

- Indsæt glaspladen Fig. 125 (1) skråt nedad og bagtil.
- Sænk glaspladen Fig. 125 (1) foran.

8.9 Skuffer

Du kan tage skufferne ud i forbindelse med rengøring.

Udtagningen og isætningen af skufferne varierer afhængigt af udtrækssystemet. Dit apparat kan fås med forskellige udtrækssystemer.

Bemærk

- Energiforbruget stiger, og køleeffekten reduceres, hvis ventilationen er utilstrækkelig.
- Ventilationsåbningen indvendigt på bagvæggen må aldrig blokeres!

8.9.1 Skuffe på teleskopskinner

Skuffen kører med udtrækkelige skinner (teleskopskinner). Der findes teleskopskinner med komplet udtræk og teleskopskinner med delvist udtræk. Skuffer med komplet udtræk kan trækkes fuldstændigt ud af apparatet. Skuffer med delvist udtræk kan ikke trækkes fuldstændigt ud af apparatet. Hvilket system der er i dit apparat, afhænger af apparattypen.

Komplet udtræk*

Du genkender det komplette udtræk på en klemme, der befinder sig bagved til venstre og højre på skinnen.

Udtagning af skuffe

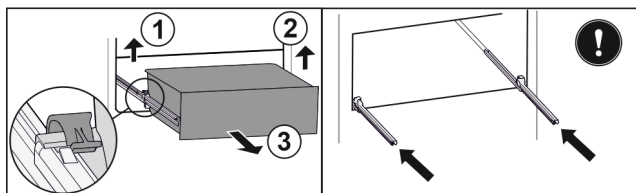


Fig. 126

- ▶ Træk skuffen ud indtil anslag.
- ▶ Løft den venstre klemme, og træk samtidigt skuffen i venstre side fremad. Fig. 126 (1)
- ▶ Løft den højre klemme, og træk samtidigt skuffen i højre side fremad. Fig. 126 (2)
- ▶ Tag skuffen ud fremefter. Fig. 126 (3)
- ▶ Skub skinnerne ind.

Isætning af skuffe

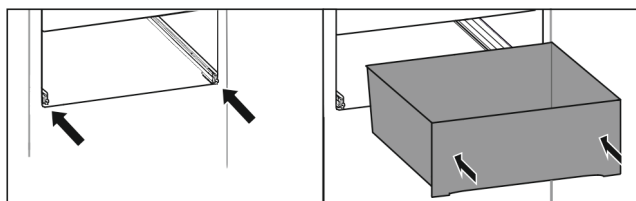


Fig. 127

- ▶ Skub skinnerne ind.
- ▶ Sæt skuffen på skinnerne.
- ▶ Skub skuffen bagud.
- ▷ Skuffen går hørbart i indgreb bagtil.

Deludtræk køledel*

Udtagning af skuffe

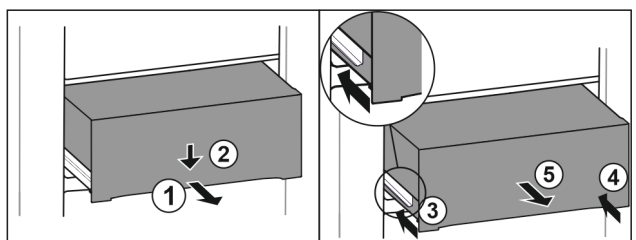


Fig. 128

- ▶ Træk skuffen halvt ud. Fig. 128 (1)
- ▶ Tryk skuffen ned på forsiden. Fig. 128 (2)
- ▶ Skub venstre skinne ca. 2 cm ind. Fig. 128 (3)
- ▶ Skub højre skinne ca. 2 cm ind. Fig. 128 (4)
- ▶ Tag skuffen ud fremefter. Fig. 128 (5)

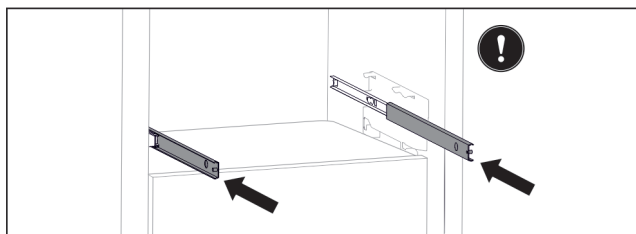


Fig. 129

Hvis skinnerne ikke er skubbet helt ind efter udtagningen af skuffen:

- ▶ Skub skinnerne helt ind.

Isætning af skuffe

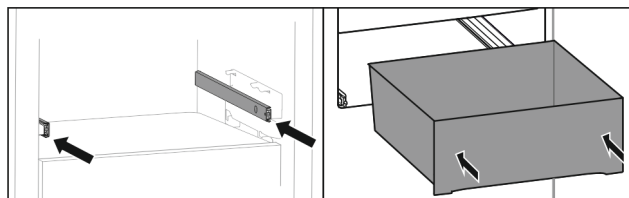


Fig. 130

- ▶ Skub skinnerne ind.
- ▶ Sæt skuffen på skinnerne.
- ▶ Skub skuffen bagud.

8.10 Dæksel til Fruit & Vegetable-Safe

Rummets dæksel kan tages ud i forbindelse med rengøring.

8.10.1 Aftagning af rummets dæksel

Sørg for, at følgende forudsætninger er opfyldt:

- Flaskehylden er taget ud.

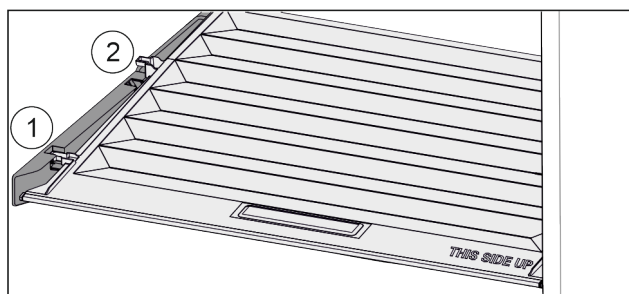


Fig. 131

Hvis skuffer er taget ud:

- ▶ Træk dækslet fremad til åbning i holdedelene Fig. 131 (1).
- ▶ Løft nedefra og bevæg det opad og ud Fig. 131 (2).

8.10.2 Placering af rummets dæksel

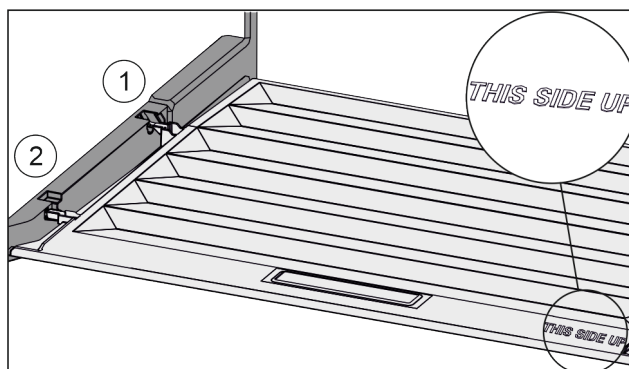


Fig. 132

Når skriften THIS SIDE UP peger opad:

- ▶ Anbring dækslets tappe over åbningen i den bageste holder Fig. 132 (1), og lad dem gå i indgreb i forreste holder Fig. 132 (2).
- ▶ Anbring dækslet i den ønskede position (se 8.11 Fugtighedsregulering).

8.11 Fugtighedsregulering

Du kan indstille fugtigheden i skuffen ved at justere selve dækslet.

Rummets dæksel er placeret direkte på skuffen, og det kan være tildækket af hylder eller ekstra skuffer.

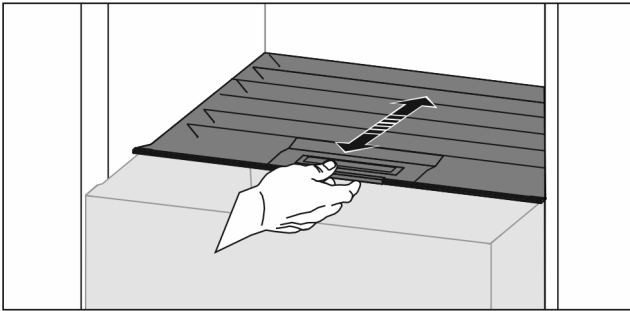


Fig. 133

Lav luftfugtighed

- ▶ Åbn skuffen.
- ▶ Træk rummets dæksel fremad.
- ▷ Med lukket skuffe: Mellemrum mellem dæksel og rum.
- ▶ Deaktiver HydroBreeze.
- ▷ Luftfugtigheden i rummet reduceres.

Høj luftfugtighed

- ▶ Åbn skuffen.
- ▶ Skub rummets dæksel bagud.
- ▷ Med lukket skuffe: Dækslet lukker rummet tæt til.
- ▶ Aktiver HydroBreeze.
- ▷ Luftfugtigheden i rummet øges.
- Hvis der er for meget fugt i rummet:
- ▶ Vælg indstillingen „lav luftfugtighed“.

-eller-

- ▶ Fjern fugten med en klud.

Bemærk

Med indstillingen „lav luftfugtighed“ kan Fruit & Vegetable-Safe også anvendes som Meat & Dairy-Safe.

- ▶ Indstil „lav luftfugtighed“.

8.12 HydroBreeze

HydroBreeze sprayer kølevarerne og sørger for fugtighed i rummet.

HydroBreeze og den tilhørende vandbeholder findes i den variable flaskehylde.

Sørg for, at følgende forudsætninger er opfyldt:

- Vandbeholderen er rengjort (se 9.8.3 Rengør udstyret) .
- Vandbeholderen er gået korrekt i indgreb.
- Fugtigheden er indstillet til „høj luftfugtighed“ (se 8.11 Fugtighedsregulering) .
- HydroBreeze er aktiveret (se HydroBreeze) .

8.12.1 Opfyldning af vandbeholderen



ADVARSEL

Forurennet vand!
Forgiftninger.

- ▶ Fyld udelukkende med drikkevand.
- ▶ HydroBreeze er deaktiveret: Tøm vandbeholderen.
- ▶ HydroBreeze skal ikke anvendes i længere tid: Tøm vandbeholderen.

VIGTIGT

Sukkerholdige væsker!

Beskadigelse af HydroBreeze.

- ▶ Fyld udelukkende med drikkevand.

Bemærk

Ved at anvende filtreret, afkarboniseret vand opnås der drikkevand med den bedste smag og en problemfri anvendelse af HydroBreeze-funktionen.

Denne vandkvalitet kan opnås ved hjælp af et drikkevandsfilter, der kan købes i specialforretninger.

- ▶ Fyld kun vandbeholderen med filtreret, afkarboniseret drikkevand.

Vandbeholderen er integreret i den variable flaskehylde. (se 1.2 Oversigt over apparat og udstyr) .

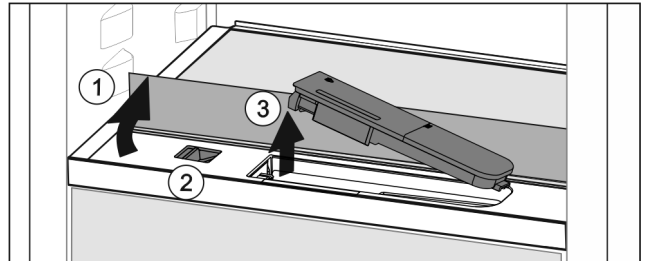


Fig. 134

- ▶ Tryk på bageste, venstre hjørne af den forreste glasplade.
- ▷ Glaspladen klapper op foran.
- ▶ Løft glaspladen og klap den bagud til anslag Fig. 134 (1).
- ▷ Glaspladen står opret.
- ▶ Skyd skyderen Fig. 134 (2) mod venstre.
- ▷ Vandbeholderen springer ud af fordybningen.
- ▶ Tag vandbeholderen Fig. 134 (3) ud.
- ▶ Rengøring af vandtanken (se 9.8.3 Rengør udstyret) .
- Firkantet åbning:
- ▶ Påfyld drikkevand op til markeringen.
- ▶ Sæt vandbeholderne ind i fordybningen, med bunden først.
- ▶ Sænk langsomt den forreste del og tryk beholderen ind.
- ▷ Vandbeholderen er gået i indgreb.

8.12.2 Adskillelse af vandbeholderen

Man kan adskille vandtanken for HydroBreeze i forbindelse med rengøring.

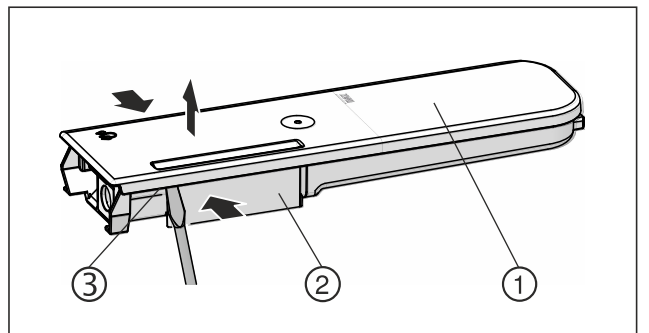


Fig. 135

- ▶ Pres vandbeholderen Fig. 135 (2) sammen, og vip forsigtigt låget op Fig. 135 (1) via låsetapperne Fig. 135 (3), og træk det op.
- ▷ Låget er løsnet.

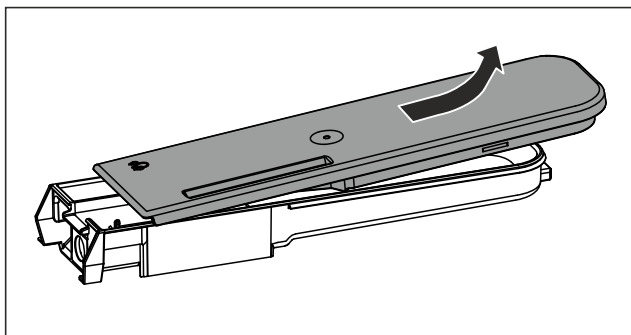


Fig. 136

- ▶ Bevæg låget Fig. 135 (1) let frem og tilbage, og tag det op og ud.
- ▷ Vandtank er adskilt.

8.13 Smørboks

8.13.1 Åbning/lukning af smørboks

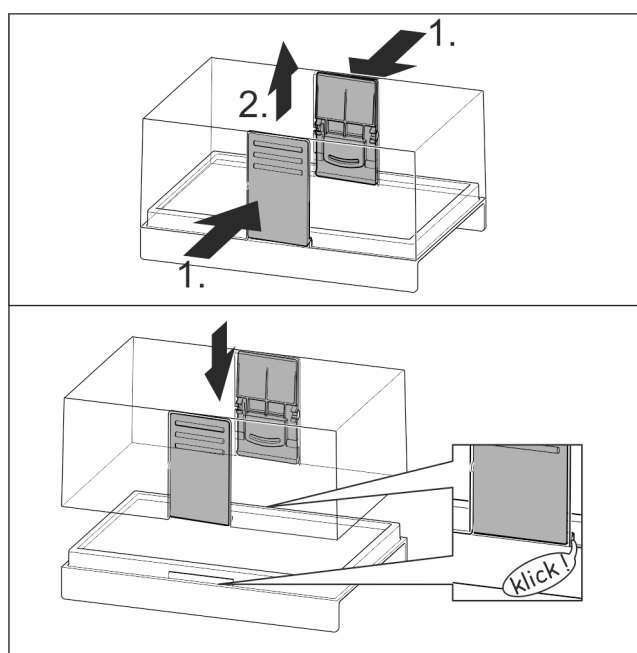


Fig. 137

8.13.2 Adskillelse af smørboks

Smørboksen kan adskilles med henblik på rengøring.

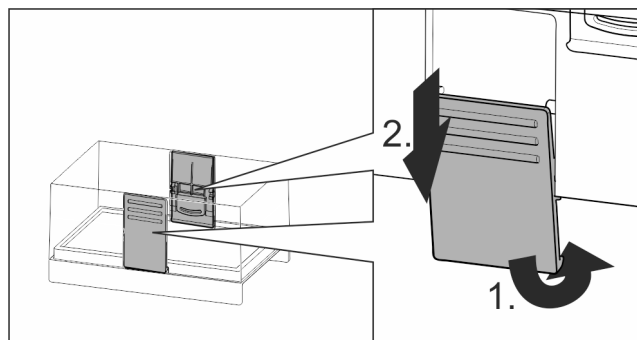


Fig. 138

- ▶ Adskil smørboksen.

8.14 Æggebakke

Æggebakken kan trækkes ud og vendes. De to dele af æggebakken kan anvendes til markering af forskelle såsom købsdatoen.

8.14.1 Anvendelse af æggebakken

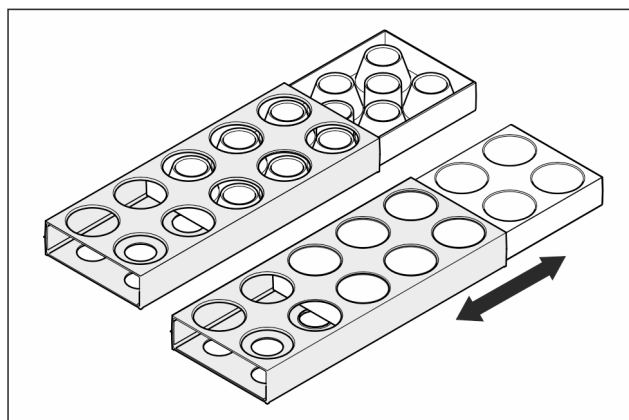


Fig. 139

- ▶ Overside: Opbevaring af hønseæg.
- ▶ Underside: Opbevaring af vagtelæg.

8.15 Flaskeholder

8.15.1 Anvendelse af flaskeholderen

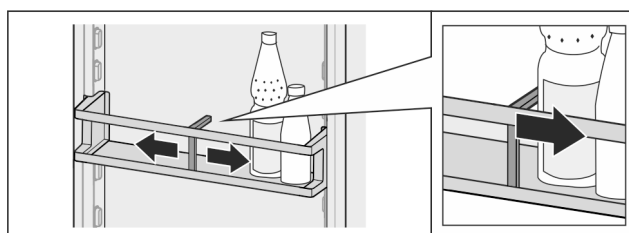


Fig. 140

- ▶ Skub flaskeholderen hen til flaskerne.
- ▷ Flaskerne vælter ikke.

8.15.2 Udtagning af flaskeholderen

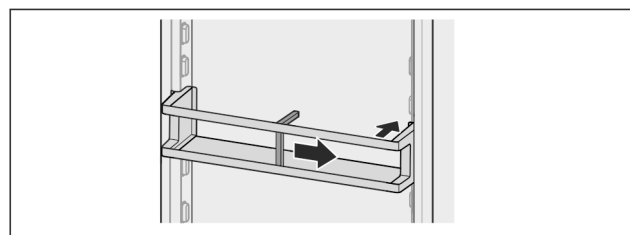


Fig. 141

- ▶ Skub flaskeholderen helt til højre til kanten.
- ▶ Tag den ud bagtil.

8.16 FlexSystem

8.16.1 Anvendelse af FlexSystem

Med FlexSystem opnår man en overskuelig, fleksibel opbevaring og sortering af fødevarer. Det giver mulighed for en tydelig underopdeling, eksempelvis af frugt, grøntsager eller efter holdbarhedsdato.

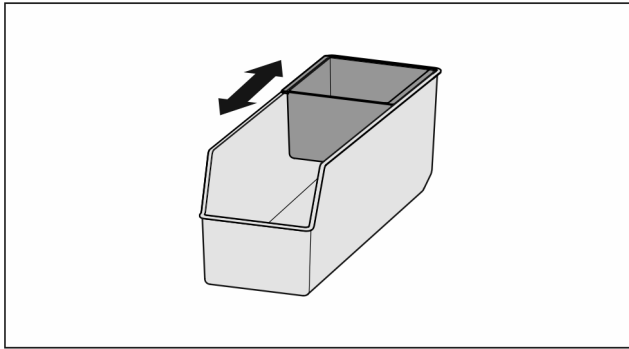


Fig. 142

- Flyt den indvendige bakke.

8.16.2 Udtagning af FlexSystem

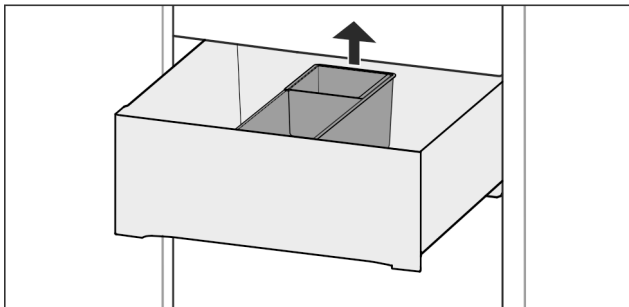


Fig. 143

- Løft FlexSystem bagtil.
- Tag den ud opad.

8.16.3 Anbring FlexSystem

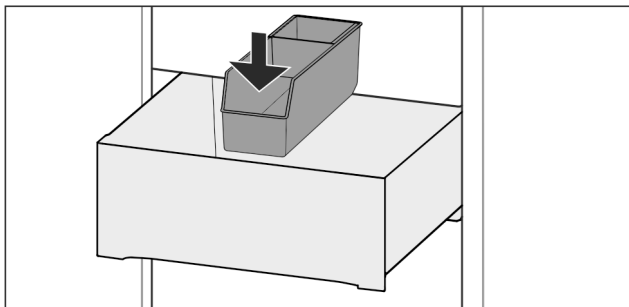


Fig. 144

- Sæt først FlexSystem foran.
- Sænk den bageste del.

8.16.4 Adskillelse af FlexSystem

FlexSystem kan adskilles i forbindelse med rengøring.

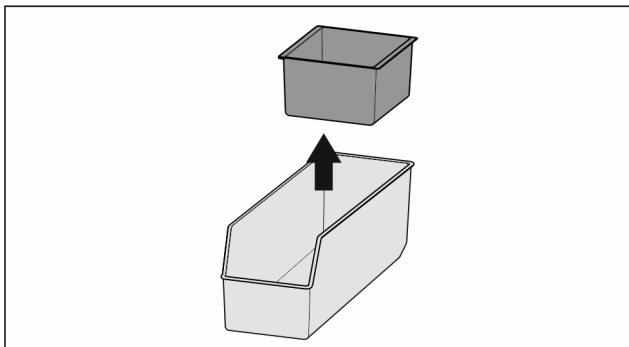


Fig. 145

- Adskil FlexSystem.

8.17 Isterningbakke med låg*

8.17.1 Anvendelse af isterningbakken

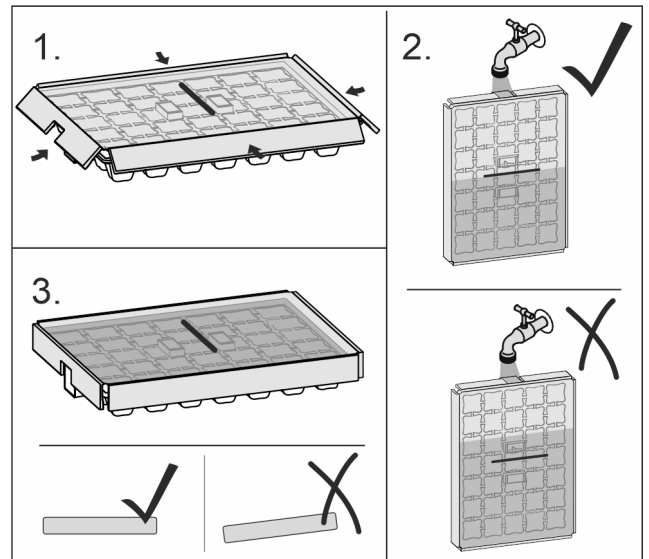


Fig. 146

Når vandet er frosset:

- Hold isterningbakken kort under den varme hane.
- Tag dækslet af.
- Vrid enderne af isterningbakken let i hver sin retning.
- Løsn isterningerne.

8.17.2 Adskillelse af isterningbakke

Isterningbakken kan adskilles med henblik på rengøring.

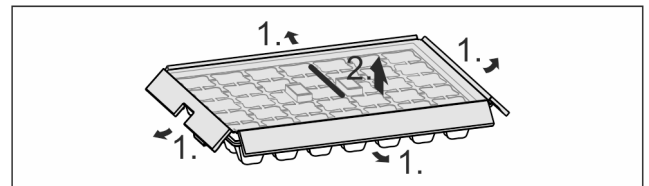


Fig. 147

- Adskil isterningbakken.

9 Service

9.1 FreshAir-aktivkulfilter

FreshAir-aktivkulfilteret befinder sig i rummet over ventilatoren.

Det sikrer en optimal luftkvalitet.

- Skift aktivkulfilteret hver 6. måned.
Når påmindelsen aktiveres, beder en meddelelse i displayet dig om at skifte.
- Aktivkulfilteret kan bortskaffes sammen med husholdningsaffaldet.

Bemærk

Du kan købe FreshAir-aktivkulfilteret i vores Liebherr-Hausgeräte-butik på home.liebherr.com/shop/de/deu/zubehor.html.

9.1.1 Udtagning af FreshAir-aktivkulfilteret

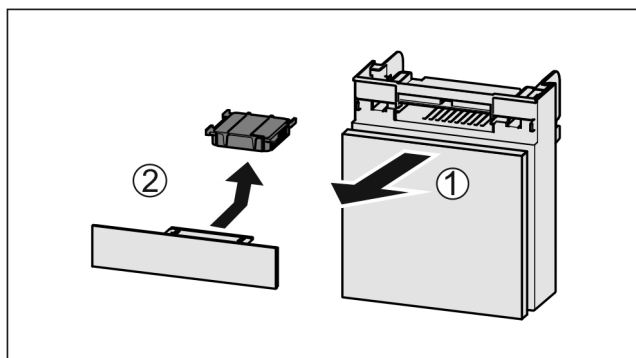


Fig. 148

- ▶ Træk rummet fremad Fig. 148 (1).
- ▶ Tag aktivkulfilteret Fig. 148 (2) ud.

9.1.2 Isætning af FreshAir-aktivkulfilteret

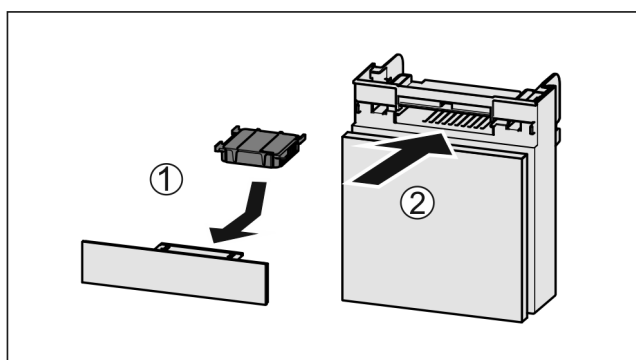


Fig. 149

- ▶ Anbring aktivkulfilteret som vis på billedet Fig. 149 (1).
- ▷ Aktivkulfilteret går i indgreb.
Hvis aktivkulfilteret vender nedad:
- ▶ Skub rummet ind Fig. 149 (2).
- ▷ Nu er aktivkulfilteret klar til anvendelse.

9.2 Vandbeholder*

InfinitySpring-vandbeholderen er placeret bag den nederste skuffe.*

9.2.1 Udtagning af vandbeholderen

- ▶ Luk vandhanen.
- ▶ Tilslut InfinitySpring i 30 s, og opsaml restvandet med et glas.*
- ▶ Tag skuffen ud.
- ▶ Drej vandbeholderen helt til venstre og træk den ud.
- ▷ Vand, der drypper ud, opsamles i vandopsamlings-skålen.
- ▶ Tøm vandet i vandopsamlings-skålen.*
- ▶ Rengør vandopsamlings-skålen med en klud eller i opvaskemaskinen.*

9.2.2 Isætning af vandbeholderen

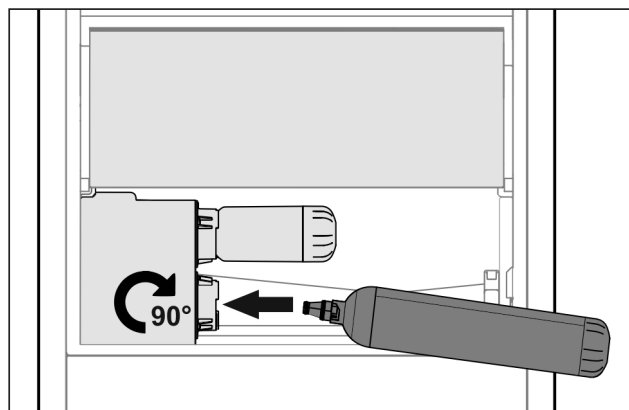


Fig. 150

- ▶ Tag skuffen ud.
- ▶ Sæt vandbeholderen i og drej det ca. 90° mod højre til anslag.
- ▶ Kontroller, om vandbeholderen er tæt, og at der ikke løber vand ud.
- ▶ Sæt skuffen i.
- ▶ Åbn for vandhanen.
- ▶ Udluft vandsystemet. (se 4.2.1 Udluftning af vandsystemet)*

I stedet for vandfilteret kan der isættes en ekstra vandbeholder.*

Bemærk

Vandbeholderen kan fås som reservedel.

9.2.3 Udtagning/isætning af vandopsamlings-skål*

Vandopsamlings-skålen kan tages ud i forbindelse med rengøring.

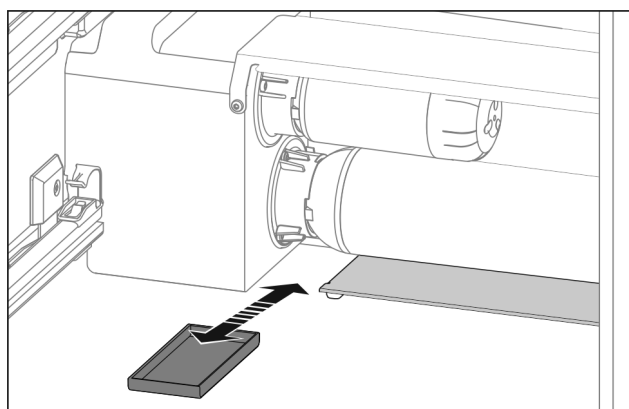


Fig. 151

- ▶ Træk vandopsamlings-skålen ud forfra.

9.3 Vandfilter*

Vandfilteret er placeret bag den nederste skuffe.

Det opsamler aflejringer i vandet og reducerer klorsmagen.

- Skift vandfilteret senest hver 6. måned, hvis det anvendes med den angivne effekt, eller hvis der optræder en klar forringelse af flowhastigheden.
- Vandfilteret indeholder aktivkul og kan bortskaffes sammen med normalt husholdningsaffald.

Bemærk

Du kan købe vandfilteret i Liebherr-Hausgeräte-butikken på home.liebherr.com/shop/de/deu/zubehor.html.

9.3.1 Udtagning af vandfilteret

- ▶ Tag skuffen ud.
- ▶ Drej vandfilteret helt til venstre og træk det ud.
- ▷ Vand, der drypper ud, opsamles i vandopsamlings-skålen.
- ▶ Rengør vandopsamlings-skålen med en klud eller i opvaskemaskinen.*

9.3.2 Isætning af vandfilter

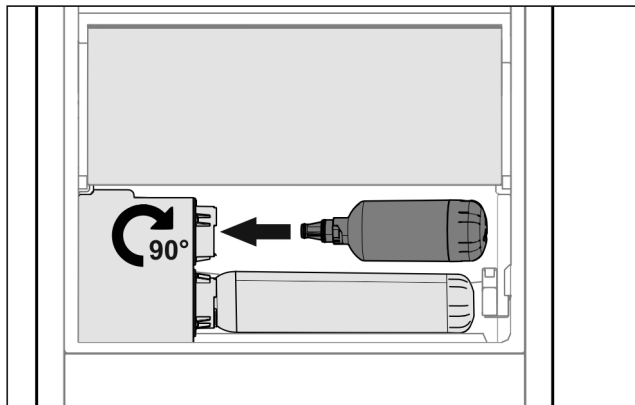


Fig. 152

- ▶ Tag skuffen ud.
- ▶ Sæt vandfilteret i og drej det ca. 90° mod højre til anslag.
- ▶ Kontroller, om filteret er tæt, og at der ikke løber vand ud.
- ▶ Sæt skuffen i.



FORSIGTIG

Risiko for infektion på grund af evt. opslæmmet stof i nye vandfiltre!*

Kvalme og opkast.

- ▶ Efter filterskift: Tap 3 liter vand fra InfinitySpring, og bortskaf det.

▷ Nu er vandfilteret klart.

9.4 Adskillelse/montering af udtrækssystemer

9.4.1 Henvisninger til adskillelse

Du kan skille udtrækssystemer ad med henblik på rengøringen. Dit apparat kan fås med forskellige udtrækssystemer.

De følgende udtrækssystemer kan skilles ad eller kan ikke skilles ad:

Udtrækssystem	Kan skilles ad / kan ikke skilles ad
Komplet udtræk*	Kan ikke skilles ad*
Deludtræk kølesektion*	Kan ikke skilles ad*

9.5 Udtagning / indsætning af variabel flaskehylde

Du kan tage den variabel flaskehylde ud i forbindelse med rengøring.

9.5.1 Udtagning af variabel flaskehylde

Kontrollér, at følgende forudsætninger er opfyldt:

- Flasker er taget ud.
- Glasplade er taget ud. (se 8.8.1 Brug af variabel flaskehylde)

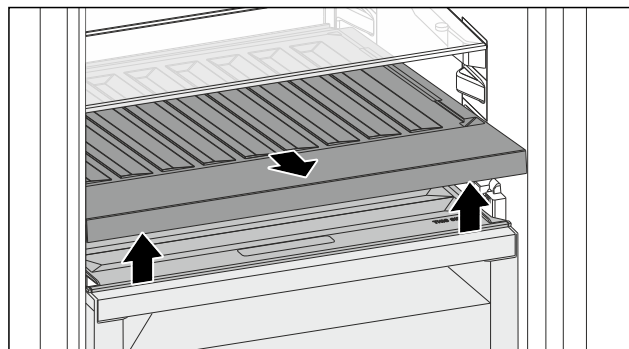


Fig. 153

- ▶ Løft den variable flaskehylde foran, og træk den ud.
- ▷ Bokslåg er synligt.

Bemærk

Liebherr anbefaler:

Undlad at stille varer på det underliggende bokslåg.

9.5.2 Indsætning af variabel flaskehylde

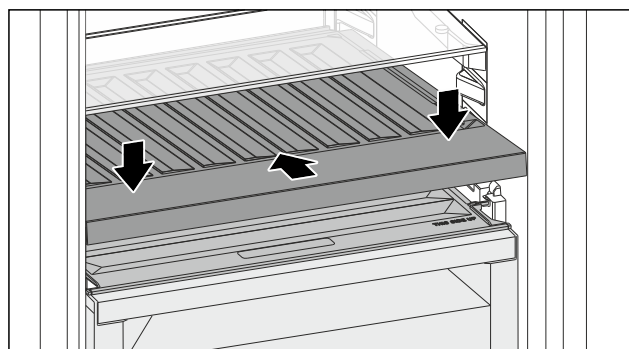


Fig. 154

- ▶ Skub den variable flaskehylde helt ind, og tryk den ned.
- ▷ Stik på bagsiden af den variable flaskehylde er automatisk tilsluttet.
- ▷ LED lyser.
- ▶ Indsæt glasplade. (se 8.8.2 Brug af glasplade)
- eller-
- ▶ Brug den variable flaskehylde til flasker.

9.6 Afrimning af apparatet



ADVARSEL

Usagkyndig afrimning af skabet!

Kvæstelser og skader.

- ▶ Der må ikke anvendes andre mekaniske anordninger eller øvrigt udstyr i de, der anbefales af producenten, for at fremskynde afrimningen.
- ▶ Anvend ikke elektriske varme- eller damprengøringsapparater, åben ild eller afrimnings-spray til afrimningen.
- ▶ Is må ikke fjernes med skarpe genstande.

Afrimningen sker automatisk. Afrimningsvandet løber af via afløbsåbningen og fordamper.

- ▶ Rengør afløbsåbningen med jævne mellemrum. (se 9.8 Rengøring af skabet)

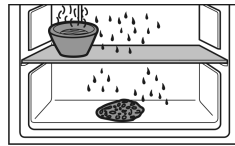
9.7 Manuel afrimning af frostboks*

Efter længere tids anvendelse dannes der et rim- eller islag.

Følgende faktorer fremskynder dannelsen af rim eller is:

- Apparatet åbnes tit.
- Der anbringes varme fødevarer.
- ▶ Sluk enheden.

- ▶ Træk netstikket ud af stikkontakten, eller udskift sikringen.
- ▶ Tag frostvarerne ud, pak dem ind i avispapir eller tæpper, og opbevar dem et koldt sted.



- ▶ Stil en skål med varmt, ikke kogende vand på en hylde i midten.
- ▷ Afrimningen fremskyndes.
- ▶ Lad rummets og apparatets dør stå åben under afrimningen.
- ▶ Fjern løsnede isstykker.
- ▶ Tør eventuelt flere gange afrimningsvandet op med en svamp eller klud.
- ▶ Rengør enheden. (se 9.8 Rengøring af skabet)

9.8 Rengøring af skabet

9.8.1 Forberedelse



ADVARSEL

Fare for elektrisk stød!

- ▶ Træk stikket ud af køleskabet eller afbryd strømmen.



ADVARSEL

Brandfare

- ▶ Undlad at skade kølekredsløbet

- ▶ Tøm skabet.
- ▶ Tag netstikket ud.
- eller-
- ▶ Aktivér CleaningMode. (se CleaningMode)

9.8.2 Rengøring af skabet indvendigt

VIGTIGT

Usagkyndig rengøring!
Skader på skabet.

- ▶ Anvend udelukkende bløde klude og ph-neutrale universalgreningsmidler.
- ▶ Anvend ikke skurende eller ridsende svampe eller ståluld.
- ▶ Anvend ikke kraftige, skurende, sand-, klorid- eller syreholdige rengøringsmidler.
- ▶ Kunststofflader: Rengør manuelt med en blød, ren klud, lunkent vand og lidt opvaskemiddel.
- ▶ Metalflader: Rengør manuelt med en blød, ren klud, lunkent vand og lidt opvaskemiddel.
- ▶ Afløbsåbning: Fjern aflejringer med et tyndt hjælpemiddel, f.eks. en vatpind.

9.8.3 Rengør udstyret

VIGTIGT

Usagkyndig rengøring!
Skader på skabet.

- ▶ Anvend udelukkende bløde klude og ph-neutrale universalgreningsmidler.
- ▶ Anvend ikke skurende eller ridsende svampe eller ståluld.
- ▶ Anvend ikke kraftige, skurende, sand-, klorid- eller syreholdige rengøringsmidler.

Rengøring med en blød, ren klud, lunkent vand og lidt afspændingsmiddel:

- VarioSafe*

- Dæksel til Fruit & Vegetable-Safe
- Skuffe
- Variabel flaskehylde
- FlexSystem

Rengøring med en fugtig klud:

- Teleskopskinner
- Vær opmærksom på: Fedtet i rillerne er nødvendigt af hensyn til smøringen og må ikke fjernes!

Rengøring i opvaskemaskine til 60 °C:

- Dørhylde
- VarioBox
- Flaskeholder
- Hylde
- Delbar hylde
- Holdedel delbar hylde
- HydroBreeze-vandbeholder og dæksel til beholder
- Vandopsamlingskål*
- Æggebakke
- Smørbox
- Isterningbakke*
- ▶ Adskillelse af udstyr: se det pågældende kapitel.
- ▶ Rengør udstyret.

9.8.4 Rengøring af InfinitySpring *

Aftapningsenheden på InfinitySpring og omgivelserne kan rengøres uden at afbryde skabet fra strømforsyningen.

Rengøringen skal udføres i forbindelse med:

- Første ibrugtagning
- Hvis skabet ikke har været anvendt i mere end 5 dage.

- ▶ Tryk på dispenserens nederste trykdel.
- ▷ Aftapningsenheden bevæger sig ud.
- ▶ Rengør vandtilslutningen og området omkring med en blød, ren klud, lunkent vand og lidt opvaskemiddel.
- ▶ Slip dispenserens nederste del.
- ▶ Tap 2 l vand fra InfinitySpring, og bortskaf det.*

9.8.5 Rengøring af HydroBreeze

Rengøringen skal udføres i forbindelse med:

- Første ibrugtagning
- HydroBreeze har været deaktiveret i mere end 48 timer.
- Genopfyldning af vandtank.

Sørg for, at følgende forudsætninger er opfyldt:

- HydroBreeze er deaktiveret (se HydroBreeze).
- Vandtanken er taget ud og rengjort i opvaskemaskinen.

- ▶ Tør udsparingen af med en fugtig klud.
- ▶ Anbring vandbeholderen.
- ▶ Aktiver HydroBreeze.

9.8.6 Efter rengøringen

- ▶ Gnid skab og udstyrsdele tørre.
- ▶ Tilslut skabet og tænd for det.
Hvis temperaturen er tilstrækkelig kold:
- ▶ Anbring fødevarer.
- ▶ Gentag rengøringen regelmæssigt.

10 Kundeservice

10.1 Tekniske data

Temperaturområde	
Køling	3 °C til 9 °C
BioFresh	0 °C til 3 °C

Temperaturområde	
Fish & SeaFood*	-2 °C til 0 °C* Mulige indstillinger :* 0 °C 0 °C* -2 °C 0 °C* -2 °C -2 °C*

Maks. frysemængde / 24 timer	
Frostboks*	Se typeskilt under „Frysekapacitet .../ 24 h“ *

Maks. mål bageplade	
Bredde	466 mm
Dybde	386 mm
Højde	50 mm

Belysning	
Energieffektivitetsklasse ¹	Lyskilde
Dette produkt indeholder en eller flere lyskilder med energieffektivitetsklasse G.	
	LED

¹ Skabet kan indeholde lyskilder med forskellige energieffektivitetsklasser. Den laveste energieffektivitetsklasse er angivet.

Til apparater med WLAN-forbindelse:

Frekvensoplysning	
Frekvensbånd	2,4 GHz
Maksimalt udstrålet effekt	< 100 mW
Radioanordningens anvendelsesformål	Integrering i det lokale WLAN-netværk til datakommunikation

10.2 Driftslyde

Skabet udsender forskellige lyde under anvendelsen.

- Ved **lav køleeffekt** arbejder skabet energibesparende, men længere. Lyden er **svagere**.
- Ved **kraftigere køleeffekt** køles fødevarerne hurtigere. Lyden er **højere**.

Eksempel:

- aktiverede funktioner (se 7.2 Apparatets funktioner)
- ventilatoren kører
- der er lige lagt nye fødevarer i
- høj omgivelsestemperatur
- døren har været åbnet i lang tid

Fejl	Årsag	Afhjælpning
Skabet kører ikke.	→ Der er ikke tændt for skabet.	▶ Tænd for skabet.
	→ Strømskikket er ikke sat rigtigt i stikdåsen.	▶ Kontroller strømskikket.
	→ Sikringen i stikdåsen er ikke i orden.	▶ Kontroller sikringen.
	→ Strømsvigt	▶ Hold skabet lukket.

Lyd	Mulig årsag	Støjtype
Klukkan og rislen	Der løber kølemiddel i kølekredsløbet.	Normal driftslyd
Hvæsen og hvislen	Kølemiddel sprøjtes ind i kølekredsløbet.	Normal driftslyd
Brummen	Skabet køler. Lydstyrken afhænger af køleeffekten.	Normal driftslyd
Slubrelyde	Skabet åbnes og lukkes med dæmper.	Normal driftslyd
Snurrende og susende lyde	Ventilatoren kører.	Normal driftslyd
Klik	Komponenter slås til og fra.	Normal tilkoblingslyd
Raslen eller summen	Ventiler eller klapper er aktive.	Normal tilkoblingslyd

Lyd	Mulig årsag	Støjtype	Afhjælpning
Vibration	Uegnet montering	Fejllyd	Kontroller indbygningen. Juster skabet.
Klapren	Udstyr, genstande inde i skabet	Fejllyd	Fastgør udstyrsdele. Sørg for, at der er afstand mellem genstandene.

10.3 Teknisk fejl

Dit skab er konstrueret og fremstillet således, at funktions-sikkerhed og lang levetid er sikret. Hvis der alligevel skulle opstå en fejl, skal du kontrollere, om fejlen kan skyldes en betjeningsfejl. I så tilfælde skal du selv betale udgifterne til afhjælpning, også selv om garantien gælder.

Følgende fejl kan du selv afhjælpe.

10.3.1 Skabets funktion

Fejl	Årsag	Afhjælpning
		<ul style="list-style-type: none"> ▶ Beskyt fødevarerne: Læg køleelementer oven på fødevarerne, eller brug en anden fryser, hvis strømafbrydelsen varer længere.* ▶ Optøede madvarer må ikke nedfryses igen.*
	→ Køleskabsudtaget sidder ikke rigtigt i enheden.	▶ Kontrollér køleskabsudtaget.
Temperaturen er ikke tilstrækkelig lav.	→ Skabets dør er ikke lukket rigtigt.	▶ Luk skabsdøren.
	→ Den omgivende temperatur er for høj.	▶ Problemløsning: (se 1.4 Skabets anvendelsesområde)
	→ Skabsdøren er blevet åbnet for tit eller for længe.	▶ Vent på, at den krævede temperatur indstilles igen automatisk. Hvis ikke, skal du kontakte kundeservice. (se 10.4 Kundeservice)
	→ Temperaturen er indstillet forkert.	▶ Indstil en lavere temperatur og kontrollér efter 24 timer.
	→ Skabet står for tæt på en varmekilde (komfur, radiator osv.).	▶ Skabet eller varmekilden skal placeres et andet sted.
	→ Skabet er ikke monteret korrekt i nichen.	▶ Kontroller, om skabet er monteret korrekt, og at døren lukker rigtigt.
Dørens tætning er defekt, eller den skal udskiftes af anden årsag.	→ Dørtætningen kan udskiftes. Den kan udskiftes uden brug af yderligere værktøj.	▶ Kontakt kundeservice. (se 10.4 Kundeservice)
Der er is i skabet, eller der dannes kondensvand.	→ Dørens tætning kan være gledet ud af rillen.	▶ Kontroller, at dørens tætning sidder korrekt i rillen.

10.3.2 Udstyr

Fejl	Årsag	Afhjælpning
InfinitySpring fungerer ikke.*	→ Der er luft i vandsystemet.	▶ Udluft vandsystemet. (se 4.2 Idrifttagning af InfinitySpring*)
	→ Der er ikke åbnet for vandtilslutningen.	▶ Åbn vandtilslutningen.*
Vandgennemstrømningen ved InfinitySpring er uregelmæssig.*	→ Luftblanderen er tilsmudset.	▶ Udskift perlatoren. Kontakt kundeservice. (se 10.4 Kundeservice)
HydroBreeze fugter ikke kølevarerne.	→ HydroBreeze er ikke aktiveret.	▶ Aktiver HydroBreeze.
	→ Der er ikke nok vand i vandbeholderen.	▶ Fyld vand i vandbeholderen.
	→ Der er snavs foran koncentratoren.	▶ Rengør HydroBreeze
	→ Vandbeholderen er ikke gået helt i indgreb i den dertil beregnede fordybning.	▶ Sæt vandbeholderen rigtigt i.
	→ Dækslet på Fruit & Vegetable-Safe befinder sig i indstillingen „lav luftfugtighed“.	▶ Indstil dækslet på Fruit & Vegetable-Safe til „høj luftfugtighed“.
Den indvendige belysning lyser ikke.	→ Der er ikke tændt for skabet.	▶ Tænd for skabet.
	→ Døren har været åben i mere end 15 min.	▶ Den indvendige belysning slukker automatisk, når døren har været åben i ca. 15 min.
	→ LED-belysningen er defekt, eller afdækningen er beskadiget.	▶ Kontakt kundeservice. (se 10.4 Kundeservice)

Sæt ud af drift

Fejl	Årsag	Afhjælpning
Fryseboksen kan ikke lukkes.*	→ Låsningen er gået i indgreb med åben dør.	▶ Tryk igen på grebet.

10.4 Kundeservice

Prøv først, om du selv kan afhjælpfe fejlen (se 10 Kundeservice) . Kontakt kundeservice, hvis du ikke selv kan afhjælpfe fejlen.

Du kan finde adressen i den vedlagte brochure „Liebherr-Service“ eller på home.liebherr.com/service.



ADVARSEL

Ukorrekt reparation!
Kvæstelser.

- ▶ Reparationer og indgreb på apparatet og på strømledningen, som ikke er udtrykkeligt nævnte (se 9 Service) , må kun gennemføres af kundeservice.
- ▶ Hvis netttilslutningsledningen er beskadiget, må den kun udskiftes af producenten eller dennes kundeservice eller en tilsvarende kvalificeret person.
- ▶ Ved apparater med IEC-stik må kunden foretage udskiftningen.

10.4.1 Kontakt kundeservice

Kontrollér, at følgende oplysninger om apparatet er tilgængelige:

- Skabets betegnelse (model og indeks)
 - Service-nr. (Service)
 - Serienummer (S-Nr.)
 - ▶ Hent oplysninger om apparatet via displayet. (se Apparatoplysninger)
- eller-**
- ▶ Find apparatoplysningerne på typeskiltet. (se 10.5 Typeskilt)
 - ▶ Noter oplysningerne om skabet.
 - ▶ Underret kundeservice: Oplys om fejlen og apparatoplysningerne.
 - ▷ Dette muliggør en hurtig og målrettet service.
 - ▶ Følg yderligere anvisninger fra kundeservice.

10.5 Typeskilt

Typeskiltet er placeret indvendigt i skabet bag skufferne.

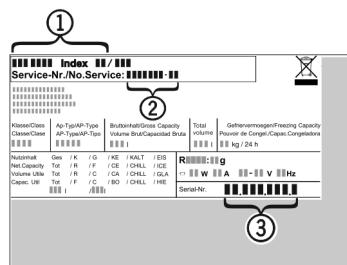


Fig. 155

- (1) Skabsbetegnelse
- (2) Service-nr.
- (3) Serienummer
- ▶ Aflæs oplysningerne på typeskiltet.

11 Sæt ud af drift

- ▶ Tøm skabet.

- ▶ Deaktivering af HydroBreeze. (se Deaktivering af HydroBreeze)
- ▶ Sluk for apparatet. (se Slukning og tænding af apparatet)
- ▶ Træk netstikket ud af stikkontakten.
- ▶ Fjern evt. køleskabsudtaget: Træk køleskabsudtaget ud af enhedens stik, og bevæg det samtidigt til venstre og højre.
- ▶ Rengør apparatet. (se 9.8 Rengøring af skabet)
- ▶ Lad døren stå åben, så der ikke dannes dårlig lugt.

12 Bortskaffelse

12.1 Forberedelse af apparatet til bortskaffelse



Li-Ion

Liebherr anvender batterier i egne apparater. I EU forpligter lovgivningen af miljømæssige årsager slutbrugeren til at tage disse batterier ud af de gamle apparater før bortskaffelsen. Hvis dit apparat indeholder batterier, er der anbragt en tilhørende henvisning på apparatet.

Pærer I tilfælde af, at du selv kan tage pærerne ud og uden at ødelægge dem, skal de også tages ud før bortskaffelsen.

- ▶ Tag apparatet ud af drift.
- ▶ Såfremt muligt: afmonter pærerne uden at ødelægge dem.

12.2 Miljøvenlig bortskaffelse af apparatet



Apparatet indeholder stadig ædle materialer og må ikke bortskaffes sammen med det usorterede affald.



Li-Ion



Li-Ion

Bortskaf batterierne separat fra det gamle apparat. I den forbindelse kan batterierne afleveres gratis i handlen samt på genbrugspladser.

Pærer

Afmonterede pærer skal bortskaffes via de pågældende indsamlingssystemer.

For Tyskland:

Du kan bortskaffe apparatet gratis på genbrugspladser i containere i klasse 1. Ved køb af et nyt køle- og fryseapparat og et salgsareal > 400 m² tager handlen det gamle apparat gratis tilbage.



ADVARSEL

Udløbende kølemiddel og olie!

Brand. Det anvendte kølemiddel er miljøvenligt, men brandbart. Den anvendte olie er også brandbar. Udløbet kølemiddel og olie kan antændes ved en tilpas høj koncentration og ved kontakt med en ekstern varmekilde.

► Kølemiddelkredsløbets og kompressorens rørledninger må ikke beskadiges.

► Se anvisninger vedr. apparattransport.

► Transportér apparat væk uden at beskadige det.

► Batterier, pærer og apparatet skal bortskaffes iht. de ovenfor nævnte krav.



home.liebherr.com/fridge-manuals

DA Køleskab med BioFresh til indbygning

Udgivelsesdato: 20250108

Artikelnr.-indeks: **7088409-0**
0

Liebherr-Hausgeräte GmbH
Memminger Straße 77-79
88416 Ochsenhausen
Deutschland