

FNd 7026

Congélateur armoire NoFrost

◇ Plus



G Made
in Germany

LIEBHERR

Appareil sur pieds

LIEBHERR

FNd 7026

Congélateur armoire NoFrost

◇ Plus

G Made
in Germany



← 70 →



Classe énergétique	
Cons. électrique annuelle/24h	208 / 0,569 kWh ¹
Volume total	311 l ²
Niveau sonore / classe sonore	37 dB(A) / C
Classe climatique	SN-T (+10 °C à +43 °C)
Porte / Côtés	Blanc / Blanc
Dimensions en cm (H / L / P)	165,5 / 69,7 / 76 ¹
Commandes	
Régulation électronique	Ecran tactile digital monochrome 2,4" derrière la porte Affichage digital de la température
Interface de connexion	Compatible Smart Home avec la SmartDeviceBox en option
Alarme de porte	visuelle et sonore
Alarme de température	visuelle et sonore
Congélateur	
Nombre d'étoiles	****
Nombre de tiroirs	6 tiroirs avec guidage de tiroir intégré, VarioSpace Tiroir supérieur avec fonction d'inclinaison confortable
Pouvoir de congélation en 24 heures	17 kg
Autonomie	18 h
VarioSpace	oui
Bac à glaçons	1
Avantages d'équipement	
Ouverture de porte	Porte réversible
Joint de porte amovible	oui
EAN-Nr.	4016803131595

¹ La profondeur d'appareil indiquée augmente de 1,5 cm avec la mise en place de la pièce d'écartement mural qui permet d'atteindre la classe énergétique déclarée. Cela n'a aucune incidence sur le fonctionnement de l'appareil mais la consommation d'énergie est ainsi optimisée.

² Conformément au règlement UE 2019/2016, nous indiquons le volume total sous forme de nombre entier (arrondi à l'unité inférieure) et le volume des compartiments congélation et réfrigération avec un chiffre après la décimale.

Caractéristiques



NoFrost

Lorsque vous ouvrez votre compartiment de congélation, il est normal de vouloir voir vos aliments congelés et certainement pas de la glace ou du givre. NoFrost protège le compartiment de congélation contre le givrage indésirable, qui consomme beaucoup d'énergie et peut devenir assez coûteux. Avec NoFrost, il n'y a plus jamais de dégivrage long et fastidieux de votre compartiment de congélation.



SmartDeviceBox à installer ultérieurement

Vous voulez vous préparer pour l'avenir de la maison intelligente ? Votre Liebherr sera heureux de vous soutenir : vous pouvez l'équiper d'une SmartDeviceBox, ce qui lui permettra d'accéder à Internet. La SmartDeviceBox peut être installée en quelques étapes et vous ouvre dès aujourd'hui le monde des possibilités numériques de demain.



Blanc

La surface SmartSteel rend directement visible la qualité haut de gamme de votre Liebherr, et en fait un véritable meuble design. La finition horizontale met parfaitement en valeur l'acier inoxydable et donne à la surface un éclat soyeux et un toucher agréable. Le revêtement anti-traces de doigts réduit non seulement la visibilité des traces de doigts, mais est aussi facile à nettoyer.



Écran tactile

Une simplicité touchante : l'écran tactile vous permet de commander votre Liebherr simplement et intuitivement. Toutes les fonctions sont clairement organisées sur l'écran. Une légère pression du doigt vous permet par exemple de sélectionner facilement des fonctions ou de vérifier la température de votre réfrigérateur.



EasyOpen

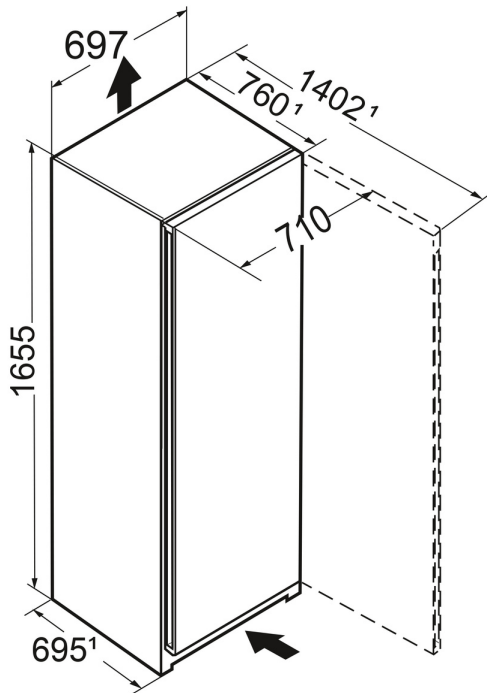
Cela vous est-il déjà arrivé ? Vous remarquez après avoir rangé vos courses dans le congélateur que vous avez oublié un aliment, et vous devez tirer fortement pour ouvrir de nouveau la porte. Cela ne vous arrivera avec votre Liebherr : Grâce à EasyOpen, la porte s'ouvre facilement et confortablement, même plusieurs fois de suite.



Poignée encastrée

Spécial et fonctionnel : Grâce à la poignée encastrée, continue verticalement et positionnée de manière ergonomique, vous pouvez facilement ouvrir l'appareil. De plus, le design moderne et puriste permet une intégration parfaite dans votre cuisine sans poignée.

Dessin technique



Les produits et leurs détails sont mis en scène à des fins publicitaires. Bien que nous nous efforcions de garantir l'exactitude de toutes les données et informations contenues dans ce dépliant, Liebherr se réserve le droit de procéder à des modifications sans préavis. Dans la mesure où les dimensions, les spécifications et les performances réelles de l'appareil sont d'une importance décisive, nous recommandons de vérifier les instructions de montage jointes à l'appareil concerné. Liebherr décline toute responsabilité en cas de dommages éventuels.
(06.09.2024)

