



Naudojimo nurodymai

Quality, Design and Innovation
















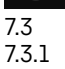















home.liebherr.com/fridge-manuals



LIEBHERR

Turinys

1	Apie prietaisą glaustai.....	3		SabbathMode.....	17
1.1	Tiekimo apimtis.....	3		EnergySaver	18
1.2	Prietaiso ir įrangos apžvalga.....	3		HydroBreeze*.....	19
1.3	SmartDevice.....	4		IceMaker / MaxIce *.....	19
1.4	Prietaiso paskirtis.....	4		Vandens tiekimas IceMaker *.....	20
1.5	Atitiktis.....	4		TubeClean *.....	21
1.6	SVHC medžiagos pagal REACH reglamentą.....	5		CleaningMode.....	21
1.7	EPREL duomenų bazė.....	5		Ekrano ryškumas.....	21
1.8	Atsarginės dalys.....	5		Durų aliarmas.....	22
2	Bendrieji saugos nurodymai.....	5		Įvesties blokuotė.....	22
3	Touch & Swipe ekrano veikimo principas.....	6		Kalba.....	22
3.1	Navigacija ir simbolių aiškinimas.....	6		Prietaiso informacija.....	23
3.2	Meniu.....	7		Programinė įranga.....	23
3.3	Rimties režimas.....	7		Priminimas.....	23
4	Naudojimosi pradžia.....	7		Demonstracinis režimas.....	23
4.1	Prietaiso įjungimas (pirmosios eksploatacijos pradžia).....	7		Gamyklinių nustatymų atstatymas.....	24
4.2	InfinitySpring eksploatacijos pradžia*.....	8		7.3 Pranešimai.....	25
4.3	IceMaker paleidimas*.....	8		7.3.1 Įspėjimų apžvalga.....	25
4.4	EasyTwist-Ice eksploatacijos pradžia*.....	8		7.3.2 Įspėjimų išjungimas.....	25
4.5	HydroBreeze eksploatacijos pradžia*.....	8		7.3.3 Priminimų apžvalga.....	26
5	Laikymas.....	8		7.3.4 Priminimų išjungimas.....	26
5.1	Laikymo nuorodos.....	8		8 Įranga.....	27
5.2	Šaldytuvo skyrius.....	8		8.1 Durų lentynėlė.....	27
5.3	BioFresh.....	9		8.2 Lentynos.....	27
5.4	Šaldiklio skyrius.....	9		8.3 Reguliuojamo pločio lentyna.....	27
5.5	Laikymo terminai.....	9		8.4 VarioSafe *.....	28
6	Energijos taupymas.....	10		8.5 InfinitySpring*.....	30
7	Valdymas.....	11		8.6 Vieta kepimo skardai*.....	30
7.1	Valdymo ir indikaciniai elementai.....	11		8.7 Reguliuojama butelių lentyna.....	31
7.1.1	Būsenos rodmuo.....	11		8.8 Stalčiai.....	31
7.1.2	Indikacinės piktogramos.....	11		8.9 Fruit & Vegetable-Safe dangtis.....	32
7.2	Prietaiso funkcijos.....	11		8.10 Drėgmės reguliavimas.....	32
7.2.1	Nuorodos dėl prietaiso funkcijų.....	11		8.11 HydroBreeze*.....	33
	Prietaiso išjungimas ir įjungimas.....	11		8.12 Stiklinės lentynėlės.....	33
				8.13 EasyTwist-Ice*.....	34
	Temperatūros zonos išjungimas ir įjungimas.....	12		8.14 IceMaker*.....	35
	WLAN.....	12		8.15 VarioSpace.....	35
	Temperatūra.....	13		8.16 Sviestinė*.....	36
	Temperatūros vienetas.....	14		8.17 Dėklas kiaušiniams*.....	36
	BioFresh B-Value *.....	14		8.18 Butelių laikiklis*.....	36
	D-Value.....	14		8.19 FlexSystem*.....	36
	SuperCool.....	14		8.20 Šalčio akumulatorius.....	37
	VarioTemp*.....	15		8.21 Ledo gabalėlių indelis su dangčiu*.....	37
	SuperFrost.....	16		8.22 Lankstus ledukų stalčiaus skyriklis*.....	38
	Atitirpinimo ciklo paleidimas*.....	16		9 Techninis aptarnavimas.....	38
	PartyMode	17		9.1 FreshAir aktyviosios anglies filtras.....	38
	HolidayMode*.....	17		9.2 Vandens bakas*.....	39

9.3	Vandens filtras*.....	39
9.4	Ištraukimo sistemų ardymas / montavimas.....	39
9.5	Prietaiso atitirpinimas.....	40
9.6	Prietaiso valymas.....	40
10	Pagalba klientams.....	43
10.1	Techniniai duomenys.....	43
10.2	Ekspluataciniai garsai.....	44
10.3	Techninis sutrikimas.....	44
10.4	Klientų aptarnavimo tarnyba.....	46
10.5	Duomenų skydelis.....	46
11	Ekspluatavimo nutraukimas.....	46
12	Utilizavimas.....	46
12.1	Prietaiso paruošimas utilizavimui.....	46
12.2	Ekologiškas prietaiso utilizavimas.....	46

Gamintojas nuolat tobulina visus tipus ir modelius. Todėl, pasilikdami teisę keisti formą, įrangą ir technologiją, tikimės Jūsų supratimo.

Pikto-grama	Paaiškinimas
	Perskaitykite instrukciją Su savo naujojo prietaiso privalumais susipažinsite atidžiai perskaitę nurodymus, pateiktus šioje instrukcijoje.
	Papildomos instrukcijos rasite internete Skaitmeninę instrukciją su papildoma informacija ir kitomis kalbomis rasite internete pagal QR kodą šios instrukcijos priekiniame puslapyje arba įvedę techninės priežiūros numerį ties home.liebherr.com/fridge-manuals . Techninės priežiūros numeris nurodytas specifikacijų lentelėje: <i>Fig. Atvaizdo pavyzdys</i>
	Prietaiso tikrinimas Patikrinkite visas dalis, ar nėra transportavimo pažeidimų. Jei turite pretenzijų, kreipkitės į prekybos atstovą arba į klientų aptarnavimo tarnybą.
	Nuokrypiai Ši instrukcija galioja daugiau nei vienam modeliui, todėl joje gali pasitaikyti neatitikimų. Skirsniai, skirti tik tam tikriems prietaisams, pažymėti žvaigždute (*).
	Nurodymai atlikti tam tikrus veiksmus ir atliktų veiksmų rezultatas Nurodymai atlikti tam tikrus veiksmus pažymėti ▶. Atliktų veiksmų rezultatai pažymėti ▷.
	Vaizdo įrašai Vaizdo įrašus apie prietaisus rasite Liebherr-Hausgeräte YouTube kanale.

Atvirojo kodo licencijos:

Prietaise yra programinės įrangos komponentų, kurie naudoja atvirojo kodo licencijas. Informacijos apie naudojamas atvirojo kodo licencijas rasite čia: home.liebherr.com/open-source-licences

Ši naudojimo instrukcija galioja:

CBN ..	57..i / 76..i / 77..i
SBN ..	52..i

Pastaba

Jei Jūsų prietaiso pavadinime yra N, vadinasi, tai yra NoFrost prietaisas.

1 Apie prietaisą glaustai

1.1 Tiekimo apimtis

Patikrinkite visas dalis, ar nėra transportavimo pažeidimų. Jei turite pretenzijų, kreipkitės į prekybos atstovą arba į klientų aptarnavimo tarnybą. (žr. 10.4 Klientų aptarnavimo tarnyba)

Siuntą sudaro šios dalys:

- pastatomas prietaisas,
- įranga (atsižvelgiant į modelį),
- montavimo priemonės (atsižvelgiant į modelį),
- «Quick Start Guide»
- «Installation Guide»
- techninės priežiūros brošiūra,

1.2 Prietaiso ir įrangos apžvalga

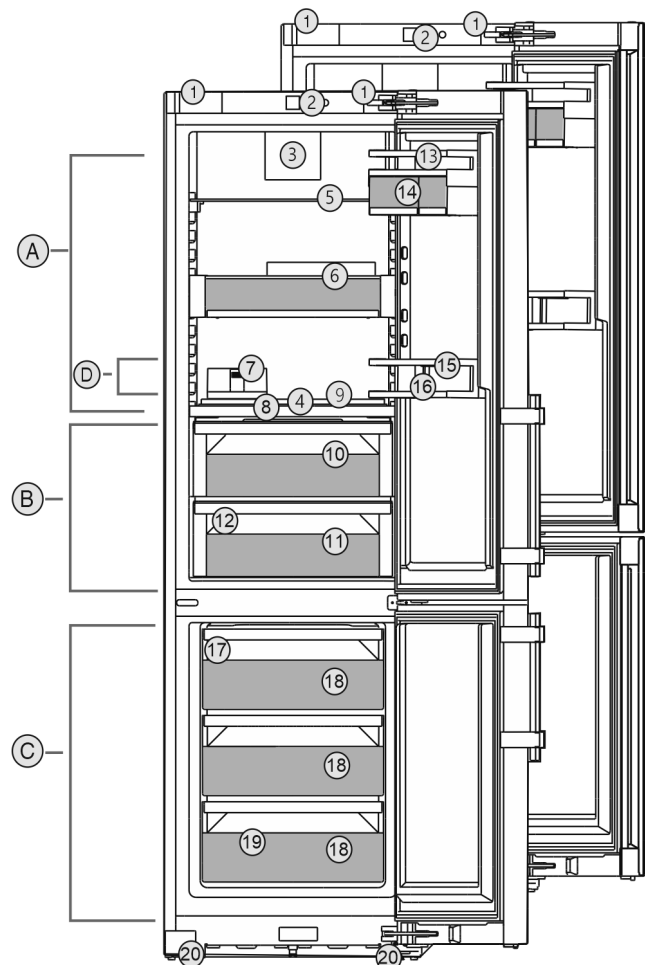


Fig. 1 Atvaizdo pavyzdys

Temperatūros sritis

- | | |
|-----------------------|-----------------------|
| (A) Šaldytuvo skyrius | (C) Šaldiklio skyrius |
| (B) BioFresh | (D) Šalčiausia zona |

Apie prietaisą glaustai

Įranga	
(1) Transportavimo rankenėlės	(11) Meat & Dairy-Safe
(2) Valdymo elementai	(12) Nutekėjimo anga
(3) Ventilatorius su FreshAir aktyviosios anglies filtru	(13) Durų lentynėlė
(4) HydroBreeze*	(14) VarioBox
(5) Reguliuojamo pločio lentyna	(15) Lentynėlė buteliams*
(6) VarioSafe*	(16) Butelių laikiklis*
(7) Dėžutė sviestui*	(17) IceMaker*
(8) Fruit & Vegetable-Safe dangtis	(18) Šaldiklio stalčius
(9) Reguliuojama butelių lentyna	(19) Duomenų skydelis
(10) Fruit & Vegetable-Safe	(20) Reguliuojamos kojelės priekyje, transportavimo ratukai gale, nešimo rankenos viršuje (gale) ir apačioje (priekyje)

Pastaba

► Iš gamyklos pristatytos lentynos, stalčiai arba krepšeliai numatyti optimaliam energiniam efektyvumui. Tačiau išdėstymo pokyčiai nurodytų įstūmimo galimybių, pvz., lentynų šaldytuvo skyriuje, ribose neturi jokio poveikio energijos sąnaudoms.

1.3 SmartDevice

SmartDevice yra sujungimo sprendimas Jūsų šaldytuvo ir šaldiklio derinyje.

Jei Jūsų prietaisas palaiko SmartDevice arba yra tam paruoštas, savo prietaisą galite greitai ir lengvai prijungti prie WLAN. Su SmartDevice programėle savo prietaisą galite valdyti iš mobiliojo galinio prietaiso. SmartDevice programėlėje galite naudoti papildomas funkcijas ir nustatymo galimybes.

SmartDevice palaiko prietaisus palaiko SmartDevice. Norėdami prijungti savo prietaisą prie WLAN, turite atsisiųsti SmartDevice programėlę.



Daugiau informacijos apie SmartDevice: smartdevice.liebherr.com

SmartDevice programėlės atsiuntimas:



Įdiegę ir sukonfigūravę SmartDevice programėlę, savo prietaisą su SmartDevice programėle ir prietaiso funkcija WLAN (žr. WLAN) prijungti prie savo WLAN.

Pastaba

Toliau nurodytose šalyse funkcijos SmartDevice nėra: Rusijoje, Baltarusijoje, Kazachstane.

1.4 Prietaiso paskirtis

Naudojimo paskirtis

Prietaisas skirtas tik maisto produktams vėsinti namų arba panašioje į namų aplinkoje. Čia priskiriamas, pvz., naudojimas

- personalo virtuvėse, pensionuose su pusryčiais;
- kai jį naudoja svečiai sodybose, viešbučiuose, moteliuose ir kitose apgyvendinimo vietose;
- viešajam maitinimui ir teikiant panašias paslaugas didmeninėje prekyboje.

Prietaisas neskirtas naudoti kaip įmontuojamas prietaisas.

Naudoti visais kitais tikslais draudžiama.

Numatomas netinkamas naudojimas

Draudžiama naudoti tokiems naudojimo tikslams:

- medikamentams, kraujo plazmai, laboratorijų preparatams ar panašioms medžiagoms ir produktams pagal Medicinos produktų direktyvą 2007/47/EB sandėliuoti ir vėsinti;
- naudoti potencialiai sprogiose aplinkose;

Prietaisą naudojant ne pagal paskirtį galimi laikomos prekės pažeidimai ar ji gali sugesti.

Klimato klasės

Priklausomai nuo klimato klasės, prietaiso parametrai yra apskaičiuoti veikti ribotoje aplinkos temperatūroje. Jūsų prietaiso klimato klasė nurodyta duomenų skydelyje.

Pastaba

► Norėdami užtikrinti nepriekaištingą eksploatavimą, laikykitės nurodytos aplinkos temperatūros.

Klimato klasė	aplinkos temperatūrai nuo
SN	10 °C iki 32 °C
N	16 °C iki 32 °C
ST	16 °C iki 38 °C
T	16 °C iki 43 °C
SN-ST	10 °C iki 38 °C
SN-T	10 °C iki 43 °C

1.5 Atitiktis

Šaltnešio kontūro sandarumas patikrintas. Prietaisas atitinka specialias saugumo taisykles ir atitinkamas direktyvas.

ES rinkai: prietaisas atitinka Direktyvą 2014/53/ES.

GB rinkai: prietaisas atitinka Radio Equipment Regulations 2017 SI 2017 No. 1206.

Visą ES atitikties deklaracijos tekstą galima rasti šiuo interneto adresu: www.Liebherr.com

„BioFresh“ skyrelis atitinka skyrelio, skirto šaltai laikyti, reikalavimus pagal DIN EN 62552:2020.

1.6 SVHC medžiagos pagal REACH reglamentą

Ties toliau pateikta nuoroda galite patikrinti, ar Jūsų prietaise yra SVHC medžiagų pagal REACH reglamentą: home.liebherr.com/de/deu/de/liebherrenleben/nachhaltigkeit/umwelt/scip/scip.html

1.7 EPREL duomenų bazė

Nuo 2021 m. kovo 1 d. informacijos apie energijos vartojimo ženklumą ir ekologinio projektavimo reikalavimus galima rasti Europos gaminių duomenų bazėje (EPREL). Ties šia nuoroda <https://eprel.ec.europa.eu/> rasite gaminių duomenų bazę. Čia būsite paraginti įvesti modelio kodą. Modelio kodas nurodytas duomenų lentelėje.

1.8 Atsarginės dalys

Funkcinių dalių ir sandėliuojamų įrangos dalių atsarginių dalių prieinamumas yra 15 metų.

2 Bendrieji saugos nurodymai

Rūpestingai saugokite naudojimo instrukciją, kad galėtumėte bet kada ja pasinaudoti.

Jeigu prietaisą perduosite toliau, tuomet perduokite naudojimo instrukciją kitiems savininkams.

Norėdami tinkamai ir saugiai naudotis prietaisu, prieš naudodamiesi atidžiai perskaitykite naudojimo instrukciją. Visada laikykitės joje pateiktų nurodymų, saugos ir įspėjamųjų nuorodų. Jie / jos yra svarbūs (-ios), norint saugiai ir nepriekaištingai įrengti bei eksploatuoti prietaisą.

Pavojai naudotojui:

- Vaikams ir asmenims, turintiems fizinių, jutiklinių ar protinių negalių, arba patirties ir žinių stokojantiems asmenims, šį prietaisą leidžiama naudoti tik su priežiūra arba tik tuo atveju, jei jie buvo instruktuoti, kaip saugiai naudoti prietaisą, ir suvokia su tuo susijusius pavojus. Neleiskite vaikams žaisti su prietaisu. Valyti ir atlikti naudotojo atliekamą techninę priežiūrą vaikams be priežiūros draudžiama. 3 – 8 metų vaikams krauti produktus į prietaisą ir iš jo iškrauti leidžiama. Jaunesnei nei 3 metų vaikai turi laikytis nuo prietaiso atstumo.
- Kištukinis lizdas turi būti lengvai pasiekiamas, nes susiklosčius avarinei situacijai, prietaisą būtina greitai atjungti nuo srovės. Jis turi būti už galinės prietaiso sienelės.

- Norėdami išjungti prietaisą iš tinklo, traukite už kištuko. Tačiau netraukite už laido.
- Atsiradus gedimui, ištraukite kištuką iš lizdo arba išjunkite saugiklius.
- Nepažeiskite maitinimo laido. Neeksploatuokite prietaiso su pažeistu maitinimo laidu.
- Bet kokius prietaiso remonto darbus arba pakeitimus gali atlikti tik klientų aptarnavimo tarnyba arba specialiai išmokyti specialistai.
- Prietaisą montuokite, prijunkite ir utilizuokite tik pagal instrukcijoje pateiktus nurodymus.
- Gamintojas neatsako už žalą, padarytą dėl klaidingo prijungimo prie stacionariojo vandens įvado.*

Gaisro pavojus:

- Prietaiso viduje esantis šaldymo agentas (duomenys duomenų skydelyje) yra nekenksmingas aplinkai, tačiau degus. Išsiliejęs šaldymo agentas gali užsidegti.
 - Nepažeiskite šaldymo sistemos vamzdelių.
 - Prietaiso viduje nedirbkite su užsidegimo šaltiniais.
 - Prietaiso viduje nenaudokite jokių elektros prietaisų (pvz., drėkintuvų, šildytuvų, ledų ruošimo aparatų ir pan.).
 - Jei išsiliejo šaltnešis: nuo išsiliejimo vietos patraukite atvirą ugnį arba uždegimo šaltinius. Gerai išvėdinkite patalpą. Praneškite klientų aptarnavimo tarnybai.
- Prietaiso viduje nelaikykite jokių sprogiųjų medžiagų arba aerosolių balionėlių su degiaisiais dispergentais, pvz., butanu, propanu, pentanu ir pan. Tokius aerosolių balionėlius atpažinsite pagal ant jų esančius užrašus arba atviros liepsnos simbolį. Dujoms nutekėjus, jos gali užsidegti nuo elektrinių dalių.
- Degančias žvakes, lempas ir kitus daiktus su atvira liepsna laikykite toliau nuo prietaiso, kad prietaisas neužsiliepsnotų.
- Alkoholinius gėrimus arba kitokį alkoholį laikykite tik sandariai uždarytoje taroje. Alkoholui ištekėjus, jis gali užsidegti nuo elektrinių dalių.

Nukritimo ir parvirstimo pavojus:

- prietaiso cokolio, stalčių, durų ir pan. nenaudokite vietoj pakopos arba atramos. Ypač neleiskite to daryti vaikams.

Pavojus apsinuodyti maisto produktais:

- nevirtokite maisto produktų, kurių galiojimo laikas pasibaigęs.

Touch & Swipe ekrano veikimo principas

Nutirpimų, nušalimų ir skausmo sukėlimo pavojus:

- Jeigu prie šaltų paviršių ar užšaldytų / atvėsintų produktų reikia liestis ilgiau, būtina imtis atitinkamų saugos priemonių, pvz., užsimauti pirštines.

Galite susižaloti ir sugadinti prietaisą:

- galima susižaloti karštais garais. Nenaudokite atitirpinimui jokių elektrinių šildytuvų arba valymo garų įrenginių, atviros ugnies ar atitirpimą spartinančių aerozolių.
- Nešalinkite ledo aštriais daiktais.

Prispaudimo pavojus:

- Atidarydami ir uždarydami duris, nekiškite rankų į lankstą. Gali būti prispausti pirštai.

Prietaiso piktogramos:



piktograma gali būti ant kompresoriaus. Ji žymi kompresoriaus alyva ir nurodoma apie šį pavojų: gali sukelti mirtį prarijus arba patekus į kvėpavimo takus. Šis nurodymas svarbus tik perdurbant medžiagas. Veikiant normaliu režimu joks pavojus nekyla.



Simbolis yra ant kompresoriaus ir žymi pavojų, kurį kelia degios medžiagos. Nenuklijuokite lipduko.



Toks arba panašus lipdukas gali būti galinėje prietaiso pusėje. Ji rodo, kad duryse ir (arba) korpusė yra vakuuminė izoliuojančio (VIP) arba perlito plokštės. Šis nurodymas svarbus tik perdurbant medžiagas. Nenuklijuokite lipduko.

Laikykites kituose skyriuose pateiktų įspėjimų ir kitų specialiųjų nuorodų:

	PAVOJUS	žymi tiesioginę pavojingą situaciją, kurios pasekmė, jeigu nepavyko išvengti, yra mirtis arba sunkūs kūno sužalojimai.
	ĮSPĖJIMAS	žymi pavojingą situaciją, kurios pasekmė, jeigu nepavyko išvengti, gali būti mirtis arba sunkūs kūno sužalojimai.
	ATSARGIAI	žymi pavojingą situaciją, kurios pasekmė, jeigu nepavyko išvengti, gali būti lengvi arba vidutinio sunkumo kūno sužalojimai.
	DĖMESIO	žymi pavojingą situaciją, kurios pasekmė, jeigu nepavyko išvengti, gali būti daiktų sugadinimas.
	Pastaba	žymi naudingus nurodymus ir patarimus.

3 Touch & Swipe ekrano veikimo principas

Savo prietaisą galite valdyti Touch & Swipe ekrane. Touch & Swipe ekrane (toliau vadinamas ekranu), spustelėdami arba braukdami pasirinkite prietaiso funkcijas. Jei 10 sekundžių ekrane neatliksite jokio veiksmo, rodmuo peršoks arba į viršesnįjį meniu, arba tiesiai į būsenos rodmenį.

3.1 Navigacija ir simbolių aiškinimas

Paveikslėliuose rodomi įvairūs simboliai, skirti naršyti ekrane. Šioje lentelėje aprašomi šie simboliai.


Simbolis	Aprašymas
	Trumpai palieskite ekraną: funkcijos aktyvinimas / išaktyvinimas. Pasirinkimo patvirtinimas. Submenu atidarymas.
	Ilgai spauskite ekraną su nurodytu laiku (pvz., 3 sekundės): funkcijos arba vertės aktyvinimas / išaktyvinimas.
	Braukite į dešinę arba į kairę: naršymas meniu.
	Trumpai palieskite piktogramą „Atgal“: peršokama per vieną meniu lygmenį atgal.
	Piktogramą „Atgal“ lieskite 3 sekundes: Peršokama atgal į būsenos rodmenį.
	Rodyklė su laikrodžiu: užtrunka daugiau nei 10 sekundžių, kol ekrane rodomas kitas rodmuo.
	Rodyklė su nurodytu laiku: užtrunka nurodytą laiką, kol ekrane rodomas kitas rodmuo.
	Piktograma „Nustatymų meniu atidarymas“: perėjimas į nustatymų meniu ir jo atidarymas. Jei reikia: nustatymų meniu eikite prie norimos funkcijos. (žr. 3.2.1 Nustatymų meniu atidarymas)
	Atverkite piktogramą „Išplėstinis meniu“: perėjimas į išplėstinį meniu ir jo atidarymas. Jei reikia: eikite išplėstiniame meniu prie norimos funkcijos. (žr. 3.2.2 Išplėstinio meniu atidarymas)

Simbolis	Aprašymas
10 sekundžių jokių veiksmų	Jei 10 sekundžių ekrane neatliksite jokių veiksmų, rodmuo persoks arba į viršesnįjį meniu, arba tiesiai į būsenos rodmenį.
Atidarykite duris ir vėl uždarykite.	Jei atidarysite duris ir jas vėl uždarysite, rodmuo persoks atgal į būsenos rodmenį.

Pastaba: ekrano paveikslėliai vaizduojami su angliškomis sąvokomis.

3.2 Meniu

Prietaiso funkcijos paskirstomos skirtinguose meniu:

Meniu	Aprašymas
Pagrindinis meniu	Jeigu įjungsite prietaisą, tuomet automatiškai atsirasis pagrindiniame meniu. Iš čia pateksite prie svarbiausių prietaiso funkcijų, į nustatymų meniu ir išplėstinį meniu.
 Nustatymų meniu	Nustatymų meniu yra kitos prietaiso funkcijos, skirtos prietaisui nustatyti.
Išplėstinis meniu	Išplėstiniame meniu yra specialios prietaiso funkcijos, skirtos prietaisui nustatyti. Prieiga į išplėstinį meniu apsaugota skaičių kodu 151 .

3.2.1 Nustatymų meniu atidarymas

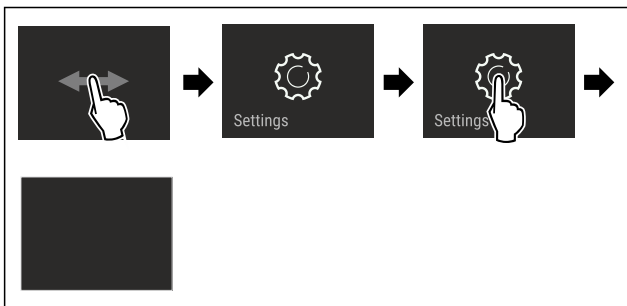


Fig. 2 Atvaizdo pavyzdys

- ▶ Atlikite veiksmus, kaip parodyta paveikslėlyje.
- ▷ Nustatymų meniu atidarytas.
- ▶ Jei reikia: eikite prie norimos funkcijos.

3.2.2 Išplėstinio meniu atidarymas

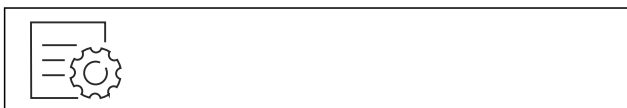


Fig. 3

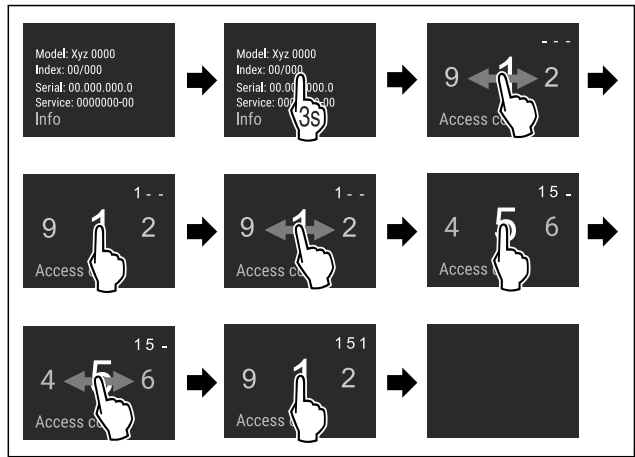


Fig. 4 Atvaizdo pavyzdys, prieiga su skaičių kodu **151**

- ▶ Atlikite veiksmus, kaip parodyta paveikslėlyje.
- ▷ Išplėstinis meniu atidarytas.
- ▶ Jei reikia: eikite prie norimos funkcijos.

3.3 Rimties režimas

Jei neliesite ekrano 1 minutę, ekranas persijungs į rimties režimą. Rimties režimu rodmens ryškumas yra prislopintas.

3.3.1 Rimties režimo išjungimas

- ▶ Ekraną trumpai palieskite pirštu.
- ▷ Rimties režimas baigtas.

4 Naudojimosi pradžia

4.1 Prietaiso įjungimas (pirmosios eksploatacijos pradžia)

Įsitikinkite, kad įvykdytos šios sąlygos:

- prietaisas pastatytas pagal montavimo instrukciją ir prijungtas,
- iš prietaiso vidaus ir nuo jo pašalintos visos lipniosios juostelės, lipniosios ir apsauginės plėvelės bei transportavimo fiksatoriai,
- iš stalčių išimtos visos reklamos.
- Touch & Swipe ekrano veikimo principas yra žinomas. (žr. 3 Touch & Swipe ekrano veikimo principas)

Įjunkite prietaisą Touch & Swipe ekrane:

- ▶ Jei ekranas yra rimties režime: trumpai palieskite ekraną.
- ▶ Atlikite veiksmus, kaip parodyta paveikslėlyje.

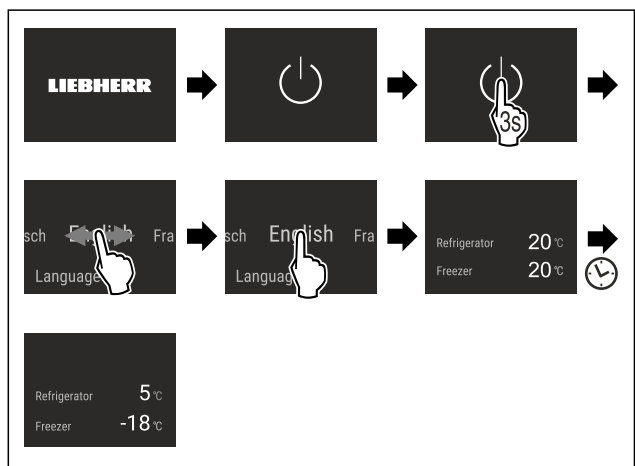


Fig. 5 Atvaizdo pavyzdys

- ▷ Rodomas būsenos rodmuo.

Laikymas

- ▷ Prietaisas atvėsina iki gamykloje nustatytos tikslinės temperatūros.
- ▷ Prietaisas paleidžiamas demonstraciniu režimu (rodomas būsenos rodmuo su DEMO): Jei prietaisas pasileidžia demonstraciniu režimu, demonstracinį režimą galite išaktyvinti per kitas 5 minutes. (žr. Demonstracinis režimas)

Kita informacija:

- Paleiskite InfinitySpring. (žr. 4.2 InfinitySpring eksploatacijos pradžia*) *
- Paleiskite IceMaker. (žr. 4.3 IceMaker paleidimas*) *
- Paleiskite EasyTwist-Ice. (žr. 4.4 EasyTwist-Ice eksploatacijos pradžia*) *
- Paleiskite HydroBreeze. (žr. 4.5 HydroBreeze eksploatacijos pradžia*) *
- Paleiskite SmartDevice. (žr. 1.3 SmartDevice) ir (žr. WLAN)

Pastaba

Gamintojas rekomenduoja:

- ▶ Maisto produktų sudėjimas: palaukite maždaug 6 valandas, kol bus pasiekta nustatyta temperatūra.
- ▶ **Šaldytus produktus** laikykite -18 °C arba žemesnėje temperatūroje.
- ▶ Laikykitės laikymo nuorodų. (žr. 5.1 Laikymo nuorodos)

Pastaba

Jūs įsigysite priedus Liebherr-Hausgeräte parduotuvėje ties home.liebherr.com/shop/de/deu/zubehor.html.

4.2 InfinitySpring eksploatacijos pradžia*

Jei Jūsų prietaisas yra su InfinitySpring, **prieš pirmą kartą naudodami** iš vandens sistemos InfinitySpring turite išleisti orą ir išvalykite InfinitySpring.

Įsitikinkite, kad įvykdytos šios sąlygos:

- Vandens jungtis prijungta. Žr. Installation Guide arba montavimo instrukciją.
- Vandens bakas įstatytas. Žr. Installation Guide arba montavimo instrukciją.
- Vandens filtras įdėtas. Žr. Installation Guide arba montavimo instrukciją.*
- Prietaisas prijungtas iki galo.

4.2.1 Oro išleidimas iš vandens sistemos

- ▶ Atidarykite prietaiso duris.
- ▶ Prispauskite stiklinę prie InfinitySpring dalytuo apatinės dalies.
- ▷ Viršutinė dalis išlenda ir į stiklinę teka oras arba vanduo.
- ▶ Tęskite procesą, kol vanduo į stiklinę pradės bėgti tolygia srovele.
- ▷ Iš vandens sistemos išleistas oras.

4.2.2 InfinitySpring valymas

(žr. 9.6.5 InfinitySpring valymas*)

4.3 IceMaker paleidimas*

Jei Jūsų prietaisas yra su IceMaker, **prieš pirmą kartą naudodami** išvalykite IceMaker.

Įsitikinkite, kad įvykdytos šios sąlygos:

- Vandens jungtis prijungta. Žr. Installation Guide arba montavimo instrukciją.*
- Prietaisas prijungtas iki galo.
- ▶ Išvalykite IceMaker. (žr. 9.6.7 EasyTwist-Ice valymas*) *

4.4 EasyTwist-Ice eksploatacijos pradžia*

Jei Jūsų prietaisas yra su EasyTwist-Ice, **prieš pirmą kartą naudodami** išvalykite EasyTwist-Ice.

Įsitikinkite, kad įvykdytos šios sąlygos:

- Prietaisas prijungtas iki galo.
- ▶ Išvalykite EasyTwist-Ice. (žr. 9.6.7 EasyTwist-Ice valymas*)
- ▶ Pripildykite vandens baką. (žr. Vandens bako pripildymas)

4.5 HydroBreeze eksploatacijos pradžia*

Jei Jūsų prietaisas yra su HydroBreeze, **prieš pirmą kartą naudodami** išvalykite HydroBreeze.

Įsitikinkite, kad įvykdytos šios sąlygos:

- Prietaisas prijungtas iki galo.
- ▶ Išvalykite HydroBreeze. (žr. 9.6.6 HydroBreeze valymas*)
- ▶ Pripildykite vandens baką. (žr. 8.11.1 Vandens bako pripildymas)
- ▶ Aktyvinkite HydroBreeze. (žr. HydroBreeze*)

5 Laikymas

5.1 Laikymo nuorodos



ĮSPĖJIMAS

Gaisro pavojus

- ▶ Prietaiso maisto produktų srityje nenaudokite jokių elektrinių prietaisų, jei jų nerekomenduoja gamintojas.

Pastaba

Esant blogai ventiliacijai, padidėja energijos sąnaudos ir sumažėja vėsinimo galingumas.

- ▶ Neuždenkite vėdinimo angų.

Atsižvelkite į šiuos laikymo nurodymus:

- Neuždenkite oro angų prie ventiliatoriaus.*
- Šaldiklio skyriuje: maisto produktus gerai supakuokite.
- Produktus, kurie lengvai praranda skonį arba prisigeria kvapo, supakuokite į uždarus indus arba uždenkite.
- Supakuokite žalią mėsą arba žuvį į švairius, uždarus indus. Taip neleisite mėsai arba žuviai liestis su kitais maisto produktais arba ant jų lašėti.
- Laikykite skysčius uždaruose induose.
- Maisto produktus laikykite atstumu, kad oras galėtų laisvai cirkuliuoti.
- Maisto produktus laikykite pagal duomenis ant pakuotės.
- Visada galioja ant pakuotės nurodytas trumpiausias galiojimo laikas.

Pastaba

Nesilaikant šių nurodymų, maisto produktai gali sugesti.

5.2 Šaldytuvo skyrius

Prietaise dėl oro cirkuliacijos skirtingose vietose nusistato skirtingos temperatūros zonos. Skirtingas temperatūros zonas rasite prietaiso ir įrangos apžvalgoje. (žr. 1.2 Prietaiso ir įrangos apžvalga)

5.2.1 Maisto produktų suskirstymas

- ▶ Viršutinė sritis ir durys: laikykite sviestą, sūrį, konservus ir tuteles.

- ▶ Šalčiausia temperatūros zona: laikykite lengvai gendančius maisto produktus, pvz., paruoštus patiekalus.

5.3 BioFresh

Palyginti su įprastu vėsinimu, BioFresh skyrelyje laikomų įvairių šviežių maisto produktų laikymo trukmė yra ilgesnė.

Pastaba

Temperatūrai nukritus žemiau 0 °C, maisto produktai gali prišalti.

- ▶ Šalčiui jautrias daržoves, pvz., agurkus, baklažanus, cukinijas, ir šalčiui jautrius tropinius vaisius laikykite šaldytuvo skyriuje.

5.3.1 Fruit & Vegetable-Safe

Čia nusistato beveik 0 °C laikymo klimatas. Sandarus dangtis užtikrina nuolatinį drėgnumą. Šis laikymo klimatas tinka nesupakuotiems maisto produktams, kurie pasižymi didele natūralia drėgme (pvz., salotoms, daržovėms, vaisiams) laikyti.

Oro drėgnumas stalčiuje priklauso nuo sudėtų produktų drėgmės kiekio ir nuo to, kaip dažnai stalčius atidarinėjamas. Oro drėgnumą galite reguliuoti. (žr. 8.10 Drėgmės reguliavimas)

Maisto produktų suskirstymas*

- ▶ Laikykite nesupakuotus vaisius ir daržoves. Jei oro drėgnumas per didelis:
- ▶ Sureguliuokite oro drėgnumą. (žr. 8.10 Drėgmės reguliavimas)

5.3.2 Meat & Dairy-Safe

Čia nusistato beveik 0 °C laikymo klimatas. Šis laikymo klimatas skirtas jautriems maisto produktams (pvz., pieno produktams, mėsai, žuviai, dešrai) laikyti.

Maisto produktų suskirstymas*

- ▶ Laikykite sausus arba supakuotus maisto produktus.

5.4 Šaldiklio skyrius

Esant -18 °C, jame palaikomas sausas, žvartus laikymo klimatas. Žvartus laikymo klimatas tinkamas kelis mėnesius laikyti giluminio šaldymo ir užšaldytus produktus, gaminti ledukus arba užšaldyti šviežius maisto produktus.

5.4.1 Maisto produktų užšaldymas

Užšaldomas kiekis

Per 24 valandas galėsite sušaldyti daugiausiai tiek šviežių produktų, kiek yra nurodyta duomenų skydelio (žr. 10.5 Duomenų skydelis) punkte „Užšaldymo pajėgumas ...kg/24 h“.

Kad produktai greitai užšaltų, laikykitės žemiau nurodyto vienos pakuotės svorio:

- vaisiai ir daržovės iki 1 kg;
- mėsa iki 2,5 kg.

Maisto produktų užšaldymas su SuperFrost

Atsižvelgdami į užšaldomą kiekį, prieš užšaldydami galite aktyvinti SuperFrost, kad pasiektumėte žemesnę užšaldymo temperatūrą. (žr. SuperFrost)

- ▶ Aktyvinkite SuperFrost, kai užšaldomas kiekis yra didesnis nei maždaug 2 kg.

Laiko momentas, kada aktyvinsite SuperFrost, priklauso nuo užšaldomo kiekio:

Užšaldomas kiekis	SuperFrost aktyvinimo momentas
Mažas užšaldomas kiekis	Aktyvinkite SuperFrost likus maždaug 6 valandoms iki užšaldymo. Kai tik prietaisas automatiškai išaktyvins SuperFrost, suskirstykite maisto produktus.
Maksimalus užšaldomas kiekis	Aktyvinkite SuperFrost likus maždaug 24 valandoms iki užšaldymo. Kai tik prietaisas automatiškai išaktyvins SuperFrost, suskirstykite maisto produktus.

Maisto produktų suskirstymas



PERSPĖJIMAS

Pavojus susižeisti stiklo šukėmis!

Užšaldant gėrimus, buteliai ir skardinės gali įtrūkti. Ypač pavojinga šaldyti gėrimus, prisotintus angliarūgšte.

- ▶ Butelius ir skardines su gėrimais užšaldysite tik tuo atveju, jei BottleTimer funkciją aktyvinote SmartDevice programėleje.

Užšaldomas kiekis	Maisto produktų suskirstymas
Mažas užšaldomas kiekis	Supakuotus maisto produktus sudėkite į viršutinį stalčių. Jei įmanoma, sudėkite maisto stalčiaus gale šalia galinės sienelės.
Maksimalus užšaldomas kiekis	Paskirstykite supakuotus maisto produktus į visus stalčius, tačiau į apatinį stalčių nedėkite jau užšaldytų maisto produktų. Jei įmanoma, sudėkite maisto stalčiaus gale šalia galinės sienelės.

5.4.2 Maisto produktų atitirpdymas



ĮSPĖJIMAS

Pavojus apsinuodyti maisto produktais!

- ▶ Atitirpintų maisto produktų nebeužšaldykite.
- ▶ Atitirpdintus produktus kuo greičiau apdorokite.

Maisto produktus galite atitirpdyti įvairiais būdais:

- šaldytuvo skyriuje
- mikrobangų krosnelėje
- orkaitėje arba konvekciniėje orkaitėje
- patalpos temperatūroje
- ▶ Išimkite tik tiek maisto produktų, kiek reikės tam kartui.

5.5 Laikymo terminai

Nurodyti laikymo terminai yra tik orientaciniai.

Mažiausia maisto produktų laikymo trukmė priklauso nuo ant pakuotės nurodytos datos.

5.5.1 Šaldytuvo skyrius

Taip pat galioja ant pakuotės nurodytas trumpiausias galiojimo laikas.

5.5.2 BioFresh

Laikymo trukmės Meat & Dairy-Safe saugykloje orientacinės vertės*		
Sviestas	esant 1 °C	iki 90 dienų

Energijos taupymas

Laikymo trukmės Meat & Dairy-Safe saugykloje orientacinės vertės*		
Kietasis sūris	esant 1 °C	iki 110 dienų
Pienas	esant 1 °C	iki 12 dienų
Dešra, pjaustyta mėsa	esant 1 °C	iki 8 dienų
Paukštiena	esant 1 °C	iki 6 dienų
Kiauliena	esant 1 °C	iki 6 dienų
Jautiena	esant 1 °C	iki 6 dienų
Žvėriena	esant 1 °C	iki 6 dienų

Pastaba

► Atkreipkite dėmesį į tai, kad baltymingi maisto produktai genda greičiau. Tai reiškia, jog kiaukutiniai ir vėžiagyviai sugenda greičiau nei žuvis, o žuvis sugenda greičiau nei mėsa.

Laikymo trukmės Fruit & Vegetable-Safe saugykloje orientacinės vertės*		
Daržovės, salotos		
Artišokai	esant 1 °C	iki 14 dienų
Salierai	esant 1 °C	iki 28 dienų
Žiediniai kopūstai	esant 1 °C	iki 21 dienos
Brokoliai	esant 1 °C	iki 13 dienų
Cikorijos	esant 1 °C	iki 27 dienų
Salotinės sultenės	esant 1 °C	iki 19 dienų
Žirniai	esant 1 °C	iki 14 dienų
Lapiniai kopūstai	esant 1 °C	iki 14 dienų
Morkos	esant 1 °C	iki 80 dienų
Česnakai	esant 1 °C	iki 160 dienų
Kaliaropės	esant 1 °C	iki 14 dienų
Gūžinės salotos	esant 1 °C	iki 13 dienų
Prieskoninės žolės	esant 1 °C	iki 13 dienų
Porai	esant 1 °C	iki 29 dienų
Grybai	esant 1 °C	iki 7 dienų
Ridikėliai	esant 1 °C	iki 10 dienų
Briuselio kopūstai	esant 1 °C	iki 20 dienų
Šparagai	esant 1 °C	iki 18 dienų
Špinatai	esant 1 °C	iki 13 dienų
Garbanotieji kopūstai	esant 1 °C	iki 20 dienų
Vaisiai		
Abrikosai	esant 1 °C	iki 13 dienų
Obuoliai	esant 1 °C	iki 80 dienų
Kriaušės	esant 1 °C	iki 55 dienų
Gervuogės	esant 1 °C	iki 3 dienų
Datulės	esant 1 °C	iki 180 dienų
Braškės	esant 1 °C	iki 7 dienų
Figos	esant 1 °C	iki 7 dienų
Mėlynės	esant 1 °C	iki 9 dienų
Avietės	esant 1 °C	iki 3 dienų

Laikymo trukmės Fruit & Vegetable-Safe saugykloje orientacinės vertės*		
Serbentai	esant 1 °C	iki 7 dienų
Vyšnios, saldžios	esant 1 °C	iki 14 dienų
Kiviai	esant 1 °C	iki 80 dienų
Persikai	esant 1 °C	iki 13 dienų
Slyvos	esant 1 °C	iki 20 dienų
Bruknės	esant 1 °C	iki 60 dienų
Rabarbarai	esant 1 °C	iki 13 dienų
Agrastai	esant 1 °C	iki 13 dienų
Vynuogės	esant 1 °C	iki 29 dienų

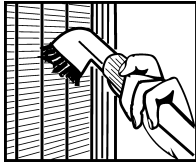
5.5.3 Šaldiklio skyrius

Skirtingų maisto produktų orientacinė laikymo trukmė		
Valgomieji ledai	esant -18 °C	nuo 2 iki 6 mėnesių
Dešra, kumpis	esant -18 °C	nuo 2 iki 3 mėnesių
Duona, kepiniai	esant -18 °C	nuo 2 iki 6 mėnesių
Žvėriena, kiauliena	esant -18 °C	nuo 6 iki 9 mėnesių
Riebi žuvis	esant -18 °C	nuo 2 iki 6 mėnesių
Liesa žuvis	esant -18 °C	nuo 6 iki 8 mėnesių
Sūris	esant -18 °C	nuo 2 iki 6 mėnesių
Paukštiena, jautiena	esant -18 °C	nuo 6 iki 12 mėnesių
Daržovės, vaisiai	esant -18 °C	nuo 6 iki 12 mėnesių

6 Energijos taupymas

- Visada užtikrinkite gerą oro cirkuliaciją. Neuždenkite ventiliacinių angų arba grotelių.
- Neuždenkite ventiliatoriaus angų.
- Nestatykite prietaiso į vietą, neapsaugotą nuo tiesioginių saulės spindulių, šalia radiatoriaus ir pan.
- Jei prietaisą statote iš karto šalia orkaitės, gali šiek tiek padidėti energijos sąnaudos. Tai priklauso nuo orkaitės naudojimo trukmės ir naudojimo intensyvumo.
- Energijos sąnaudos priklauso nuo įrengimo sąlygų, pvz., aplinkos temperatūros (žr. 1.4 Prietaiso paskirtis) . Jei aplinkos temperatūra yra aukštesnė, energijos sąnaudos gali padidėti.
- Kiek įmanoma trumpiau laikykite prietaisą atidarytą.
- Kuo žemesnė temperatūra nustatyta, tuo didesnės energijos sąnaudos.
- Maisto produktų surūšiavimas: home.liebherr.com/food.
- Visus maisto produktus laikykite gerai supakuotus ir uždengtus. Taip nesusidarys šerkšnas.
- Maisto produktus išimkite tik tokiam laikui, kad jie ne per daug sušiltų.
- Šiltus patiekalus dėkite pirmiausia atvėsinę iki kambario temperatūros.
- Užšaldytus produktus atitirpinkite šaldytuvo skyriuje.

- Jei atostogausite ilgesnį laiką, šaldytuvo skyrių ištuštinkite ir išjunkite.*
 - Kai atostogaujate ilgesnį laiką, naudokite HolidayMode (žr. HolidayMode*).*
- Dėl nusėdusių dulkių suvartojama daugiau energijos:
- kartą per metus nuo šaldymo įrenginio su šilumokaičiu ir metalinėmis grotelėmis užpakalinėje šaldiklio dalyje nusiurbkite dulkes.



7 Valdymas

7.1 Valdymo ir indikaciniai elementai

7.1.1 Būsenos rodmuo

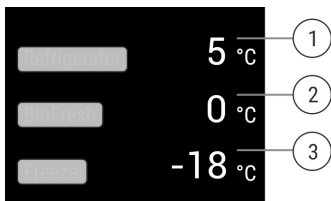


Fig. 6 Būsenos rodmuo rodo tikrąją temperatūrą.

- (1) Šaldytuvo skyriaus temperatūros indikatorius
 (2) BioFresh temperatūros indikatorius
 (3) Šaldiklio skyriaus temperatūros indikatorius

Būsenos rodmuo rodo tikrąją temperatūrą ir tai yra pradinis rodmuo. Iš ten einama prie funkcijų ir nustatymų.

7.1.2 Indikacinės piktogramos

Indikacinės piktogramos suteikia informacijos apie esamą prietaiso būseną.

Piktograma	Prietaiso būseną
	Parengtis (Standby) Prietaisas arba temperatūros zona išjungtas (-a).
	Pulsuojantis skaičius Prietaisas veikia. Temperatūra pulsuoja, kol pasiekama nustatyta vertė.
	Pulsuojanti piktograma Prietaisas veikia. Atliekamas nustatymas.

7.2 Prietaiso funkcijos

7.2.1 Nuorodos dėl prietaiso funkcijų

Prietaiso funkcijos gamykloje nustatytos taip, kad Jūsų prietaisas pilnutinai veiktų.

Prieš keisdami, aktyvindami arba išaktyvindami prietaiso funkcijas, įsitikinkite, kad įvykdytos šios sąlygos:

- Jūs perskaitėte ir supratote aprašymus apie ekrano veikimo principą. (žr. 3 Touch & Swipe ekrano veikimo principas)
- Jūs susipažinote su savo prietaiso valdymo ir indikaciniais elementais.



Prietaiso išjungimas ir įjungimas

Su šia funkcija išjunkite ir įjungsite visą prietaisą.

Prietaiso išjungimas

Jei išjungsite prietaisą, prieš tai atlikti nustatymai liks išsaugoti.

Įsitikinkite, kad įvykdytos šios sąlygos:

- Nurodymai atlikti tam tikrus veiksmus (žr. 11 Eksploatavimo nutraukimas) įvykdyti.



Fig. 7

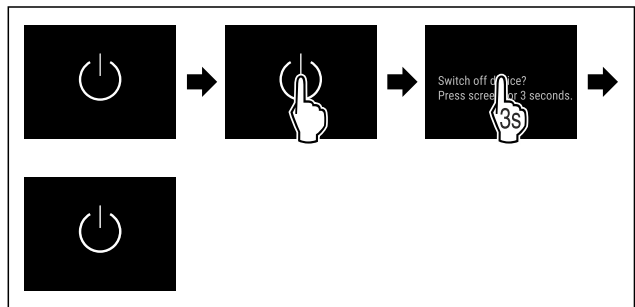


Fig. 8

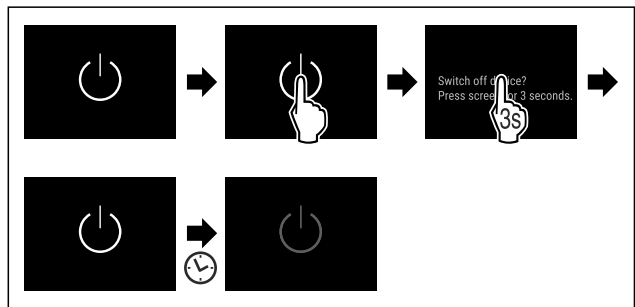
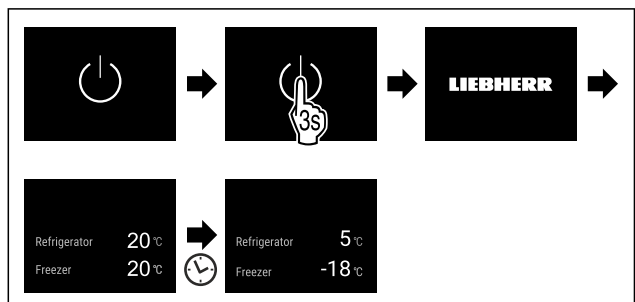


Fig. 8

- ▶ Atlikite veiksmus, kaip parodyta paveikslėlyje.
- ▷ Prietaisas išjungtas.
- ▷ Parengties piktograma rodoma ekrane.
- ▷ Ekranas tampa juodas.

Prietaiso įjungimas

- Jei ekranas yra rimties režime:
- ▶ Trumpai palieskite ekraną.



Valdymas

Fig. 9 Atvaizdo pavyzdys

- ▶ Atlikite veiksmus, kaip parodyta paveikslėlyje. Jei prietaisas paleidžiamas demonstraciniu režimu:
- ▶ Išaktyvinkite demonstracinį režimą. (žr. Demonstracinio režimo išaktyvinimas)
- ▷ Prietaisas įjungtas.
- ▷ Prieš tai atlikti nustatymai atkurti.
- ▷ Prietaisas atvėsina iki nustatytos tikslinės temperatūros.

-18°C Temperatūros zonos išjungimas ir įjungimas

Atskiras prietaiso temperatūros zonas galite išjungti atskirą vieną nuo kitos.

Šaldytuvo skyriaus išjungimas

Įsitinkinkite, kad įvykdytos šios sąlygos:

- Šaldytuvo skyrius ištuštintas.
- InfinitySpring vandens bakas ištuštintas.*

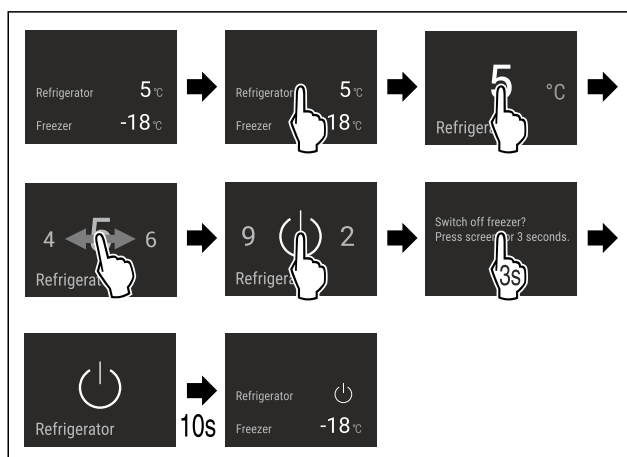


Fig. 10 Atvaizdo pavyzdys

- ▶ Atlikite veiksmus, kaip parodyta paveikslėlyje.
- ▷ Šaldytuvo skyrius išjungtas.

Šaldiklio skyriaus išjungimas*

Įsitinkinkite, kad įvykdytos šios sąlygos:

- Šaldiklio skyrius ištuštintas.
- IceMaker išaktyvinta.*
- EasyTwist-Ice vandens bakas ištuštintas.*

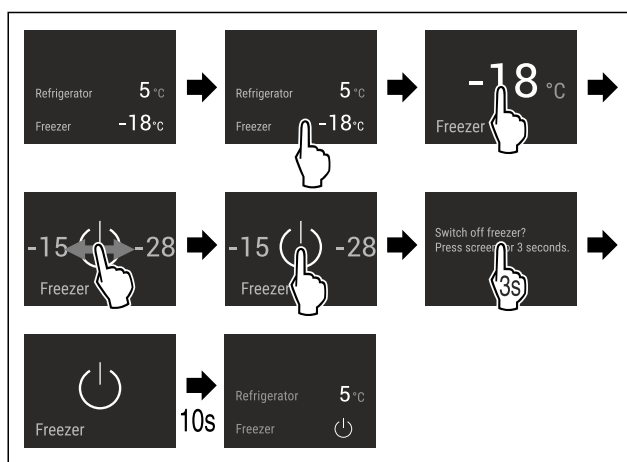


Fig. 11 Atvaizdo pavyzdys*

- ▶ Atlikite veiksmus, kaip parodyta paveikslėlyje.
- ▷ Šaldiklio skyrius išjungtas.

Šaldytuvo skyriaus įjungimas

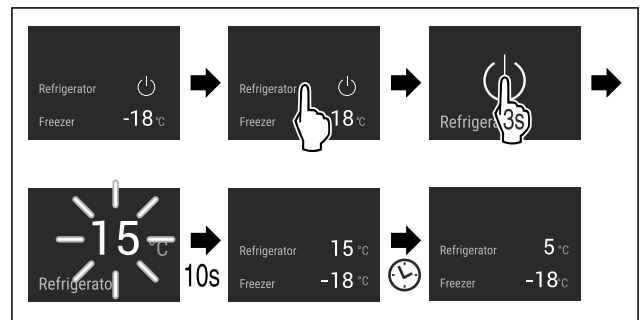


Fig. 12 Atvaizdo pavyzdys

- ▶ Atlikite veiksmus, kaip parodyta paveikslėlyje.
- ▷ Šaldytuvo skyrius įjungtas.
- ▷ Prietaisas atvėsina iki paskutinės nustatytos temperatūros.

Šaldiklio skyriaus įjungimas*

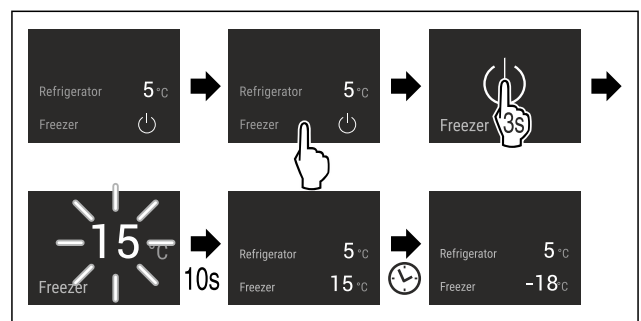


Fig. 13 Atvaizdo pavyzdys*

- ▶ Atlikite veiksmus, kaip parodyta paveikslėlyje.
- ▷ Šaldiklio skyrius įjungtas.
- ▷ Prietaisas atvėsina iki paskutinės nustatytos temperatūros.

WLAN

Su šia funkcija savo prietaisą prijungsite prie WLAN. Tada jį per SmartDevice programėlę galėsite valdyti mobiliajame galiniame prietaise. Su šia funkcija WLAN ryšį galėsite vėl atjungti arba atkurti.

Daugiau informacijos apie SmartDevice: (žr. 1.3 SmartDevice)

Pastaba

Toliau nurodytose šalyse funkcijos SmartDevice nėra: Rusijoje, Baltarusijoje, Kazachstane.

WLAN ryšio užmezgimas pirmą kartą

Įsitinkinkite, kad įvykdytos šios sąlygos:

- SmartDevice programėlė įdiegta (žr. apps.home.liebherr.com).
- Registracija SmartDevice programėlėje baigta.



Fig. 14

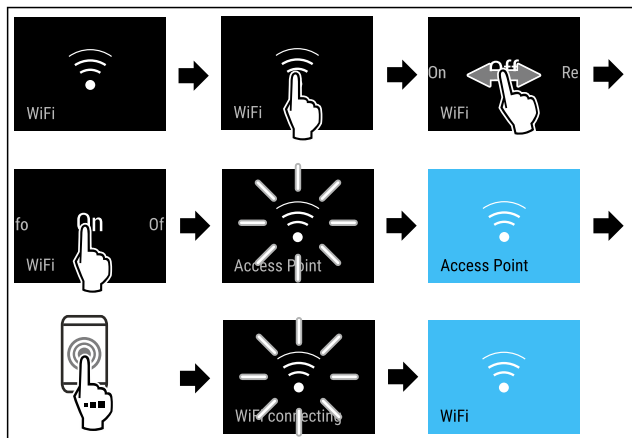


Fig. 15

- ▶ Atlikite veiksmus, kaip parodyta paveikslėlyje.
- ▷ Ryšys užmegztas.

WLAN ryšio atjungimas



Fig. 16

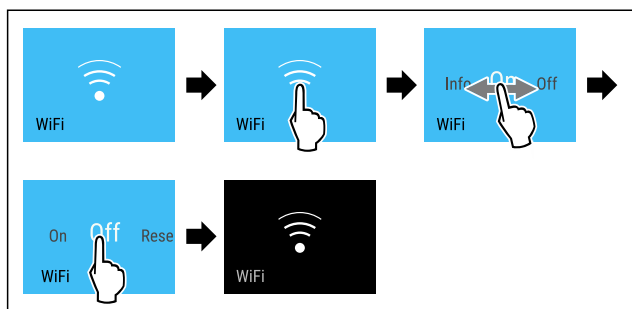


Fig. 17

- ▶ Atlikite veiksmus, kaip parodyta paveikslėlyje.
- ▷ Ryšys atjungtas.

WLAN ryšio atkūrimas



Fig. 18

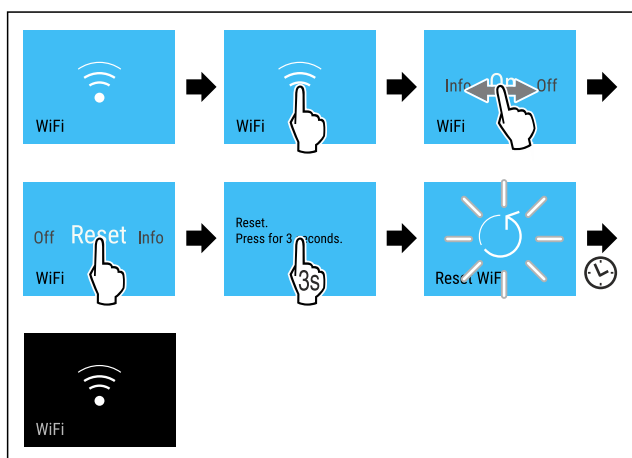


Fig. 19

- ▶ Atlikite veiksmus, kaip parodyta paveikslėlyje.
- ▷ Atkurti WLAN ryšio ir kitų WLAN nustatymų gamykliniai nustatymai.

Informacijos apie WLAN ryšį rodymas



Fig. 20

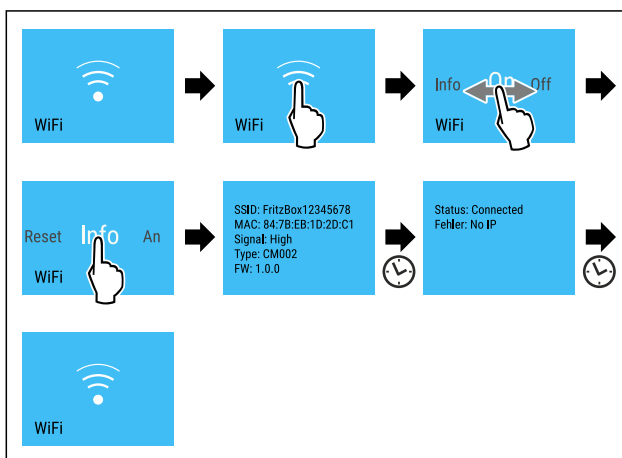


Fig. 21

- ▶ Atlikite veiksmus, kaip parodyta paveikslėlyje.

5 °C Temperatūra

Naudodami šią funkciją, nustatysite temperatūrą.

Temperatūra priklauso nuo šių veiksnių:

- durų atidarymo dažnumo,
- durų atidarymo trukmės,
- patalpos, kurioje stovi šaldytuvas, temperatūros,
- maisto produktų rūšies, temperatūros ir kiekio.

Temperatūros zona	Gamykloje nustatyta temperatūra	Rekomenduojamas nustatymas
5 °C skyrius	5 °C	4 °C
-18 °C Šaldiklio skyrius	-18 °C	-18 °C
0 °C BioFresh	0 °C	B-Value (žr. BioFresh B-Value *)

Šaldytuvo skyriaus temperatūros nustatymas

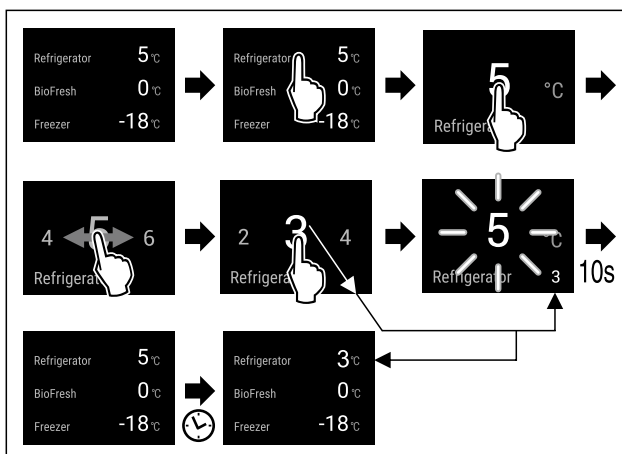


Fig. 22 Atvaizdo pavyzdys

- ▶ Atlikite veiksmus, kaip parodyta paveikslėlyje.
- ▷ Temperatūra nustatyta.

Šaldiklio skyriaus temperatūros nustatymas

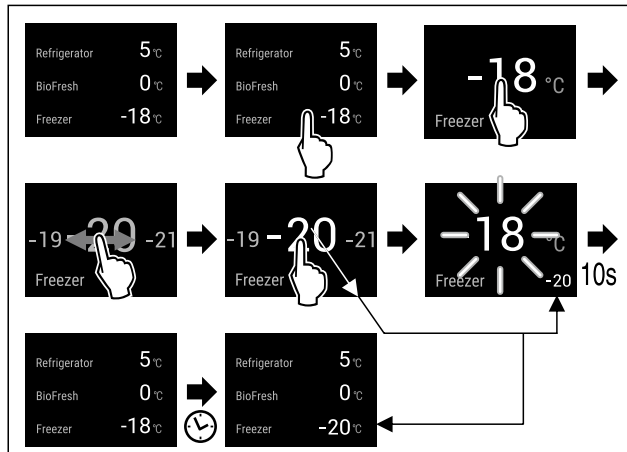


Fig. 23

- ▶ Atlikite veiksmus, kaip parodyta paveikslėlyje.
- ▷ Temperatūra nustatyta.

Temperatūros nustatymas BioFresh

Nustatykite temperatūrą per **BioFresh B-Value**. (žr. BioFresh B-Value *)

Temperatūros vienetas

Naudodami šią funkciją, nustatysite temperatūros vienetą. Kaip temperatūros vienetą galima nustatyti Celsijaus arba Farenheito laipsnius.

Temperatūros matavimo vienetų nustatymas

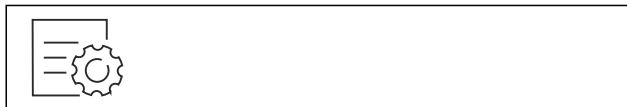


Fig. 24

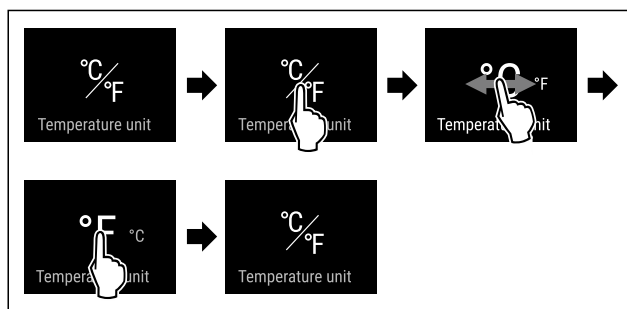


Fig. 25 Atvaizdo pavyzdys: Perjungimas iš Celsijaus laipsnių į Farenheito laipsnius ir atvirkščiai.

- ▶ Atlikite veiksmus, kaip parodyta paveikslėlyje.
- ▷ Temperatūros vienetas nustatytas.

B5 BioFresh B-Value *

Naudodami šią funkciją, nustatysite BioFresh B-Value. Naudodami BioFresh B-Value, BioFresh galite nustatyti šiek tiek šilčiau arba šalčiau, jei to reikia dėl aukštesnės arba žemesnės aplinkos temperatūros. BioFresh B-Value prista- tant nustatyta ties B5 verte. Jei pakeisite B-Value, tada atkreipkite dėmesį į tolesnę lentelę:

Vertė	Aprašymas
B1	Žemiausia temperatūra
B1-B4	Temperatūra gali nukristi žemiau 0 °C, todėl maisto produktai gali lengvai užšalti.
B5	Iš anksto nustatyta temperatūra
B9	Aukščiausia nustatyta temperatūra

BioFresh B-Value nustatymas



Fig. 26

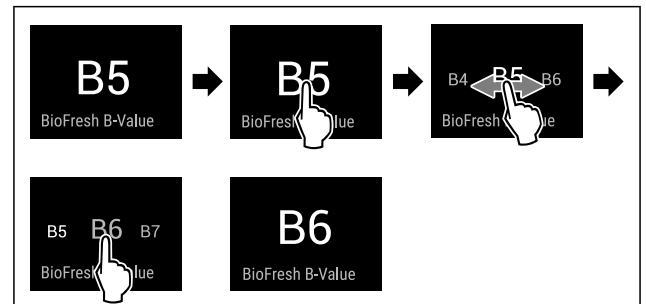


Fig. 27 Atvaizdo pavyzdys: Pakeitimas iš B5 į B6.

- ▶ Atlikite veiksmus, kaip parodyta paveikslėlyje.
- ▷ BioFresh B-Value nustatyta.
- ▷ Būsenos indikatoriuje rodoma tikslinė temperatūra.

D1 D-Value

D-Value nustatyta Jūsų prietaisui iš anksto ir jos negalima keisti.

SuperCool

Su šia funkcija aktyvinsite arba išaktyvinsite SuperCool. Jei aktyvinsite SuperCool, padidės prietaiso vėsinimo galia. Taip bus užtikrinta žemesnė vėsinimo temperatūra. SuperCool galite aktyvinti, kai norite kuo greičiau atvėsinti didelį kiekį maisto produktų.

Kai funkcija aktyvi, prietaisas veikia didesne galia. Dėl to prietaiso darbiniai garsai laikinai gali būti garsesni ir padidėja energijos sąnaudos.

SuperCool aktyvinimas

Funkcijos aktyvinimo momentas:

- Jei šaldytuvo skyriuje norite laikyti šviežius maisto produktus: sudėdami maisto produktus, aktyvinkite funkciją.



Fig. 28

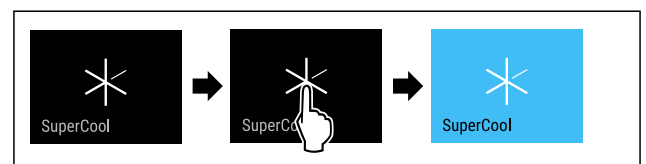


Fig. 29

- ▶ Atlikite veiksmus, kaip parodyta paveikslėlyje.
- arba-**
- ▶ Aktyvinkite naudodami SmartDevice programėlę.
- ▷ SuperCool aktyvintas.
- ▷ Temperatūros indikatorius tampa mėlynas.

SuperCool išaktyvinimas

SuperCool automatiškai išaktyvinamas po 18 valandų. Tačiau SuperCool galima bet kada išaktyvinti ir rankiniu būdu:

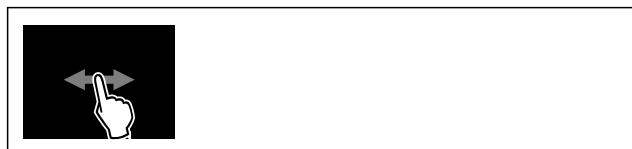


Fig. 30

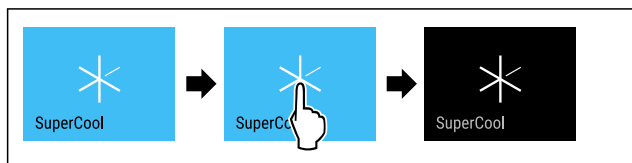


Fig. 31

- ▶ Atlikite veiksmus, kaip parodyta paveikslėlyje.
- arba-**
- ▶ Išaktyvinkite naudodami SmartDevice programėlę.
- ▷ SuperCool išaktyvintas.
- ▷ Prietaisas toliau veikia normaliuoju režimu.
- ▷ Prietaisas atvėsina iki prieš tai nustatytos temperatūros.

VarioTemp*

Naudodami šią funkciją, šaldiklio skyrių galite naudoti kaip kitą vėsinimo zoną. Temperatūrą galite nustatyti nuo -2 °C iki 14 °C. Jei aktyvinsite šią funkciją, prietaisas gali skleisti garsesnius garsus. Tačiau prietaisas pilnutinai veikia.

„Liebherr“ rekomenduoja laikyti maisto produktus šaldiklio skyriuje, aktyvius funkciją VarioTemp:

Temperatūros sritis	Maisto produktai
nuo 4 °C iki 9 °C	jau paruošti patiekalai, sūris, konservai
0 °C	supakuoti vaisiai ir daržovės
-2 °C	šviežia žuvis ir jūros gėrybės
nuo 10 °C iki 14 °C	šalčiui jautrūs maisto produktai, pvz., saldžiosios bulvės, moliūgai ir tropiniai vaisiai, bei visi maisto produktai ar gėrimai, kurie vartojant neturėtų būti per šalti

VarioTemp aktyvinimas

Įsitikinkite, kad įvykdytos šios sąlygos:*

- IceMaker išvalyta. (žr. 9.6.7 EasyTwist-Ice valymas*) *
- EasyTwist-Ice išvalyta. (žr. 9.6.7 EasyTwist-Ice valymas*) *

⚠️ ĮSPĖJIMAS

- ▶ Pavojaus apsinuodyti maisto produktais!
- ▶ Atitirpintų maisto produktų nebeužšaldykite.
- ▶ Atitirpdintus produktus kuo greičiau apdorokite.

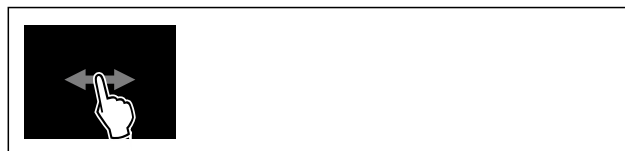


Fig. 32

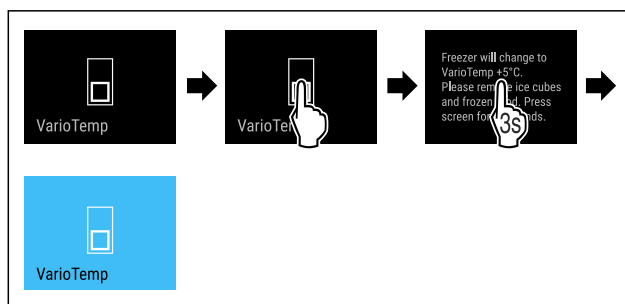


Fig. 33

- ▶ Atlikite veiksmus, kaip parodyta paveikslėlyje.
- ▷ VarioTemp aktyvinta.
- ▷ VarioTemp nustatoma ties iš anksto nustatyta verte.
- ▷ Būsenos indikatoriuje iš anksto nustatyta temperatūra bus rodoma tik tada, kai tik ji bus pasiekta.

VarioTemp keitimas

Įsitikinkite, kad įvykdytos šios sąlygos:

- VarioTemp aktyvinta. (žr. VarioTemp aktyvinimas)



⚠️ ĮSPĖJIMAS

Pavojaus apsinuodyti maisto produktais!

- ▶ Atitirpintų maisto produktų nebeužšaldykite.
- ▶ Atitirpdintus produktus kuo greičiau apdorokite.

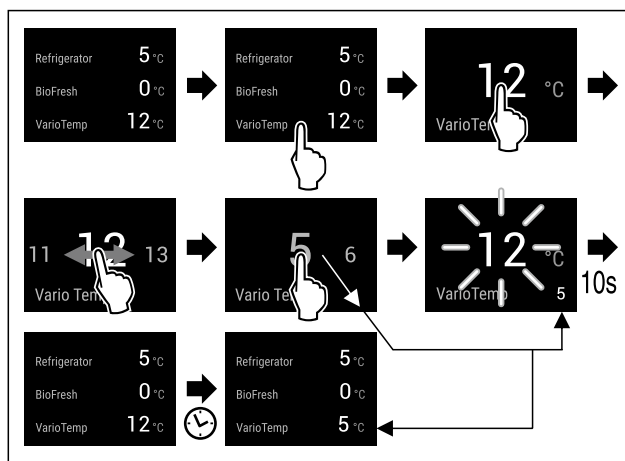


Fig. 34 Atvaizdo pavyzdys: pakeiskite VarioTemp iš 12 °C į 5 °C šaldytuvo ir šaldiklio deriniui su BioFresh.

- ▶ Atlikite veiksmus, kaip parodyta paveikslėlyje.
- ▷ VarioTemp pakeista.
- ▷ Būsenos indikatoriuje nauja tikslinė temperatūra bus rodoma tik tada, kai tik ji bus pasiekta.

VarioTemp išaktyvinimas

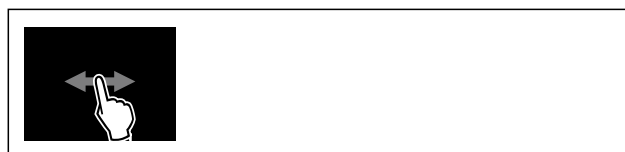


Fig. 35

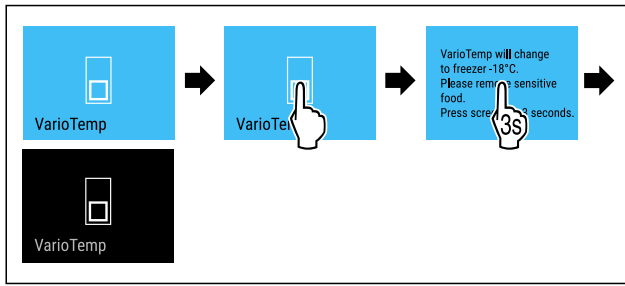


Fig. 36

- ▶ Atlikite veiksmus, kaip parodyta paveikslėlyje.
- ▷ VarioTemp išaktyvinta.
- ▷ Šaldiklio skyrius vėsinamas iki iš anksto nustatytos temperatūros.



SuperFrost

Su šia funkcija aktyvinsite arba išaktyvinsite SuperFrost. Jei aktyvinsite SuperFrost, padidės prietaiso šaldymo galia. Taip bus užtikrinta žemesnė šaldymo temperatūra.

Naudojimas:

- šviežių maisto produktų greitas užšaldymas iki sukietėjimo. Taip išsaugoma užšaldytų produktų maistinė vertė, išvaizdas ir skonis;
- šalčio atsargų laikomuose šaldytuose produktuose padidinimas prieš atitirpinant prietaisą.

Kai funkcija aktyvi, prietaisas veikia didesne galia. Dėl to prietaiso darbiniai garsai laikinai gali būti garsesni ir padidėja energijos sąnaudos.

SuperFrost aktyvinimas

Įsitikinkite, kad įvykdytos šios sąlygos:

- Užšaldomą kiekį ir SuperFrost aktyvinimo momentą atsižvelgta. (žr. Maisto produktų užšaldymas su SuperFrost)
- VarioTemp išaktyvintas. (žr. VarioTemp*) *

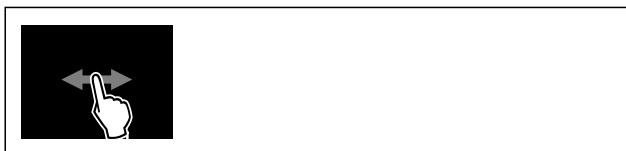


Fig. 37

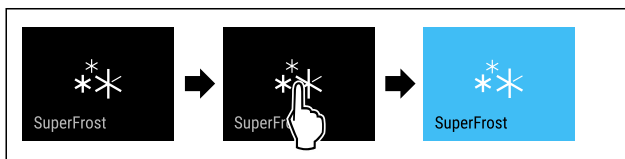


Fig. 38

- ▶ Atlikite veiksmus, kaip parodyta paveikslėlyje.
- arba-
- ▶ Aktyvinkite naudodami SmartDevice programėlę.
- ▷ SuperFrost aktyvintas.
- ▷ Temperatūros indikatorius tampa mėlynas.

SuperFrost išaktyvinimas

SuperFrost automatiškai išaktyvinamas po 56–72 valandų, atsižvelgiant į įdėtą maisto produktų kiekį. Tačiau SuperFrost galima bet kada išaktyvinti ir rankiniu būdu:

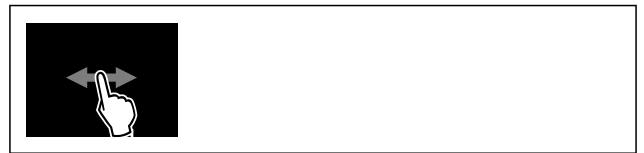


Fig. 39

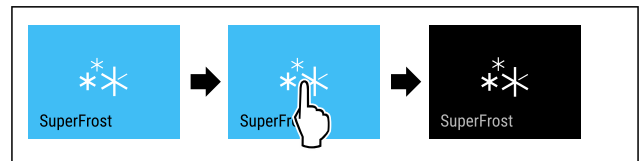


Fig. 40

- ▶ Atlikite veiksmus, kaip parodyta paveikslėlyje.
- arba-
- ▶ Išaktyvinkite naudodami SmartDevice programėlę.
- ▷ SuperFrost išaktyvintas.
- ▷ Prietaisas toliau veikia normaliuoju režimu.
- ▷ Prietaisas atvėsina iki prieš tai nustatytos temperatūros.



Atitirpinimo ciklo paleidimas*

Naudodami šią funkciją, automatinį atitirpinimo ciklą paleiskite rankiniu būdu, jei atitirpinimo ciklas klaidos atveju nepasileis automatiškai.

Atitirpinimo ciklo paleidimas



Fig. 41

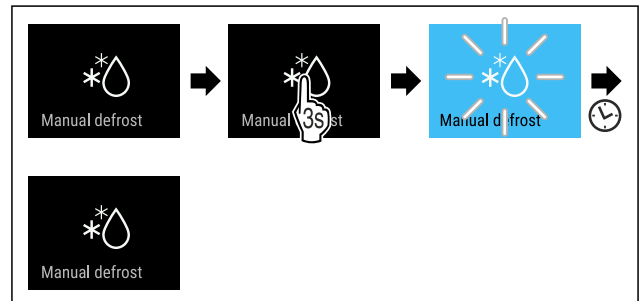


Fig. 42

- ▶ Atlikite veiksmus, kaip parodyta paveikslėlyje.
- ▷ Atitirpinimo ciklas paleistas: simbolis mirksi, kol atitirpinimo ciklas baigiamas automatiškai.
- ▷ Jei atitirpinimo ciklas baigtas: prietaisas toliau veikia normaliuoju režimu.

Atitirpinimo ciklo nutraukimas

Atitirpinimo ciklas baigiamas automatiškai. Tačiau atitirpinimo ciklą galite bet kada nutraukti atitirpinimo proceso metu:

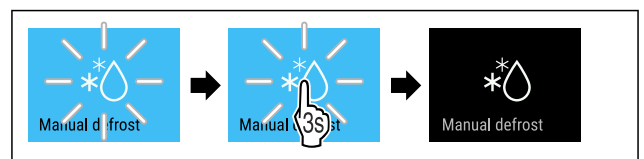


Fig. 43

- ▶ Atlikite veiksmus, kaip parodyta paveikslėlyje.
- ▷ Atitirpinimo ciklas nutrauktas.
- ▷ Prietaisas toliau veikia normaliuoju režimu.



PartyMode

Su šia funkcija aktyvinsite arba išaktyvinsite PartyMode. PartyMode aktyvina įvairias funkcijas, naudingas vakarėliui.

PartyMode aktyvina šias funkcijas:

- SuperCool (žr. SuperCool)
- SuperFrost (žr. SuperFrost)
- IceMaker su MaxIce (žr. IceMaker / MaxIce *) *

Nurodytas funkcijas galite nustatyti individualiai ir lanksčiai. Jei išaktyvinsite PartyMode, visi pakeitimai bus atmesti.

Kai funkcija aktyvi, prietaisas veikia didesne galia. Dėl to prietaiso darbiniai garsai laikinai gali būti garsesni ir padidėja energijos sąnaudos.

PartyMode aktyvinimas

Įsitikinkite, kad įvykdytos šios sąlygos:*

- IceMaker paleistas. (žr. 4.3 IceMaker paleidimas*) *

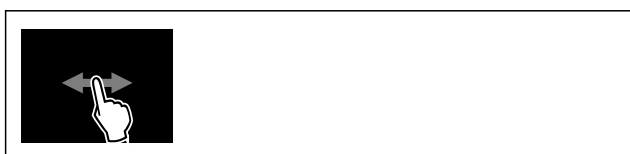


Fig. 44

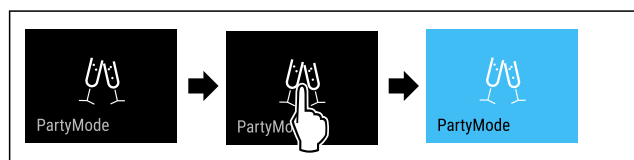


Fig. 45

- ▶ Atlikite veiksmus, kaip parodyta paveikslėlyje.
- ▷ PartyMode ir susijusios funkcijos yra aktyvintos.
- ▷ Temperatūros rodmuo tampa mėlynas.
- ▷ Esama temperatūra mirksi, kol pasiekama tikslinė temperatūra.

PartyMode išaktyvinimas

PartyMode automatiškai išaktyvinamas po 24 valandų. Tačiau PartyMode galima bet kada išaktyvinti ir rankiniu būdu:



Fig. 46

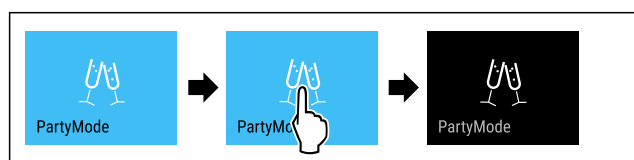


Fig. 47

- ▶ Atlikite veiksmus, kaip parodyta paveikslėlyje.
- ▷ PartyMode išaktyvinta.
- ▷ Prietaisas atvėsina iki prieš tai nustatytos temperatūros: esama temperatūra mirksi, kol pasiekama tikslinė temperatūra.



HolidayMode*

Su šia funkcija aktyvinsite arba išaktyvinsite HolidayMode. Jei aktyvinsite HolidayMode, šaldytuvo skyrius bus nustatytas ties 15 °C. Tai padeda taupyti energiją ilgesniais nebuvimo laikotarpiais ir apsaugo nuo blogo kvapo bei pelėsio atsiradimo.

Prietaiso būsena aktyvinus HolidayMode
Šaldytuvo skyrius atvėsina iki 15 °C.
BioFresh atvėsina iki 15 °C.
Šaldiklio skyriuje išlieka nustatyta temperatūra.
PartyMode išaktyvintas.
SuperCool išaktyvintas.
PowerCool išaktyvintas.

HolidayMode aktyvinimas

- ▶ Visiškai ištuštinkite šaldytuvo skyrių.
- ▶ Visiškai ištuštinkite BioFresh.

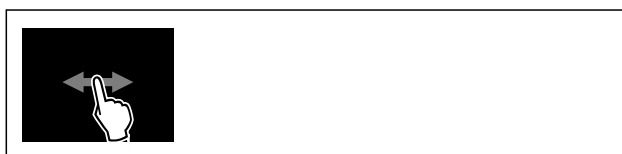


Fig. 48

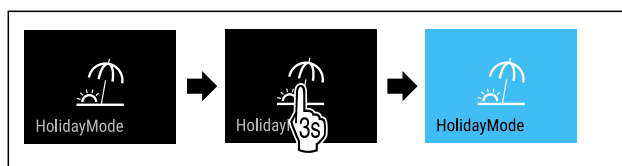


Fig. 49

- ▶ Atlikite veiksmus, kaip parodyta paveikslėlyje.
- ▷ HolidayMode aktyvintas.
- ▷ Temperatūros indikatorius tampa mėlynas ir jame rodoma HolidayMode piktograma.

HolidayMode išaktyvinimas

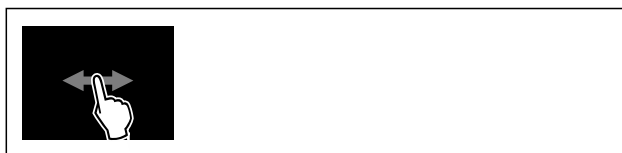


Fig. 50

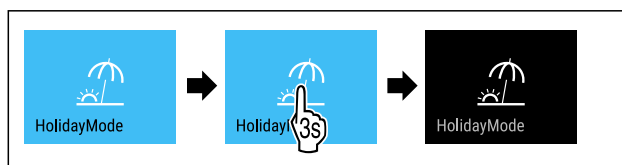


Fig. 51

- ▶ Atlikite veiksmus, kaip parodyta paveikslėlyje.
- ▷ HolidayMode išaktyvintas.
- ▷ Prietaisas atvėsina iki prieš tai nustatytos temperatūros.



SabbathMode

Su šia funkcija aktyvinsite arba išaktyvinsite SabbathMode. Jei aktyvinsite šią funkciją, kai kurios elektroninės funkcijos bus išjungtos. Tai reiškia, kad Jūsų prietaisas atitinka religinius žydų švenčių, pavyzdžiui, šabo, reikalavimus ir „STAR-K Kosher“ sertifikatą.

Prietaiso būsena aktyvinus SabbathMode
Būsenos indikatoriuje nuolat rodomas SabbathMode.
Visos funkcijos ekrane, išskyrus funkciją SabbathMode išaktyvinimas yra užblokuotos.
Aktyvios funkcijos lieka aktyvios.
Kai durys uždaromos, ekranas lieka šviesus.
Vidaus apšvietimas išaktyvintas.
Priminimai nesiunčiami. Nustatytas laiko intervalas sustabdomas.
Priminimai ir įspėjimai nerodomi.
Durų aliarmo nėra.
Temperatūros aliarmo nėra.
IceMaker neveikia.*
InfinitySpring neveikia.*
Atitirpinimo ciklas veikia tik nurodytu laiku, neatsižvelgiant į prietaiso naudojimą.
Nutrūkus elektros srovės tiekimui, prietaisas persijungia atgal į režimą SabbathMode.

Prietaiso būsena

Pastaba

Šis prietaisas turi instituto „Institute for Science and Halacha“ sertifikatą. (www.machonhalacha.co.il)

Per STAR-K sertifikuotų prietaisų sąrašą rasite ties www.star-k.org/appliances.

SabbathMode aktyvinimas



ĮSPĖJIMAS

Pavojus apsinuodyti dėl sugedusių maisto produktų! Jei aktyvinote SabbathMode ir nutrūksta elektros srovės tiekimas, būsenos indikatoriuje nerodomas pranešimas apie elektros srovės tiekimo nutrūkimą. Atkūrus elektros srovės tiekimą, prietaisas toliau veikia režimu SabbathMode. Nutrūkus elektros srovės tiekimui gali sugesti maisto produktai ir juos vartojant galima apsinuodyti.

Nutrūkus elektros srovės tiekimui:

- ▶ maisto produktų, kurie buvo užšaldyti ir atitirpo, nevalgykite.



Fig. 52

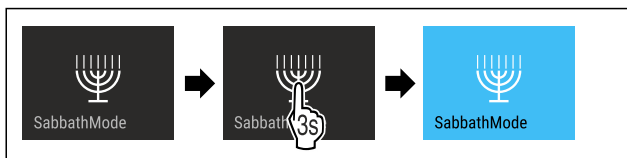


Fig. 53

- ▶ Atlikite veiksmus, kaip parodyta paveikslėlyje.
- ▷ SabbathMode aktyvinta.
- ▷ Būsenos indikatoriuje nuolat rodomas SabbathMode.

SabbathMode išaktyvinimas

SabbathMode automatiškai išaktyvinamas po 80 valandų. Tačiau SabbathMode galima bet kada išaktyvinti ir rankiniu būdu:



Fig. 54

- ▶ Atlikite veiksmus, kaip parodyta paveikslėlyje.
- ▷ SabbathMode išaktyvintas.



EnergySaver

Su šia funkcija aktyvinsite arba išaktyvinsite energijos taupymo režimą. Jei aktyvinsite energijos taupymo režimą, prietaise sumažės energijos sąnaudos ir padidės temperatūra. Maisto produktai išliks švieži, tačiau jų galiojimo laikas sutrumpės.

Temperatūros zona	Rekomenduojamas nustatymas (žr. Šaldytuvo skyriaus temperatūros nustatymas)	Temperatūra, esant aktyviam EnergySaver
5 °C Šaldytuvo skyrius	4 °C	7 °C
-18 °C Šaldiklio skyrius	-18 °C	-16 °C

Temperatūros

EnergySaver aktyvinimas



Fig. 55

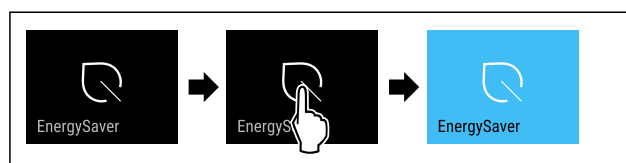


Fig. 56

- ▶ Atlikite veiksmus, kaip parodyta paveikslėlyje.
- ▷ Energijos taupymo režimas aktyvintas.

EnergySaver išaktyvinimas



Fig. 57

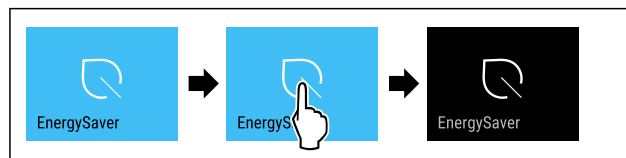


Fig. 58

- ▶ Atlikite veiksmus, kaip parodyta paveikslėlyje.
- ▷ Energijos taupymo režimas išaktyvintas.

HydroBreeze*

Su šia funkcija aktyvinsite arba išaktyvinsite HydroBreeze. Kai aktyvinate funkciją, HydroBreeze generuoja „BioFresh-Safe“ smulkų, šaltą rūką. Taip pailgėja nesupakuotų salotų, daržovių ir vaisių, kurie pasižymi didele natūralia drėgme, laikymo trukmė.

Kai aktyvinate funkciją, HydroBreeze aktyvinamas automatiškai kas 90 minučių 4 sekundėms, esant uždarytomis durims. Jei atidarysite duris, HydroBreeze bus aktyvintas automatiškai, atsižvelgiant į nustatymą:

Vertė	Aprašymas
1	Atidarius duris, HydroBreeze aktyvus 4 sekundes.
2	Atidarius duris, HydroBreeze aktyvus 6 sekundes.
3	Atidarius duris, HydroBreeze aktyvus 8 sekundes.
išaktyvintas (išankstinis nustatymas)	HydroBreeze išaktyvintas.

HydroBreeze trukmė atidarius duris

HydroBreeze aktyvinimas

Pastaba

Kai aktyvinate HydroBreeze, tačiau stalčiuje nelaikote jokių maisto produktų, stalčiaus dugne susidaro kondensatas.

- ▶ HydroBreeze aktyvinkite tik tada, kai stalčiuje laikote maisto produktus.

Įsitikinkite, kad įvykdytos šios sąlygos:

- HydroBreeze išvalytas. (žr. 9.6.6 HydroBreeze valymas*)
- Vandens bakas pripildytas. (žr. 8.11.1 Vandens bako pripildymas)

HydroBreeze aktyvinsite, pasirinkę vertę HydroBreeze trukmei:



Fig. 59

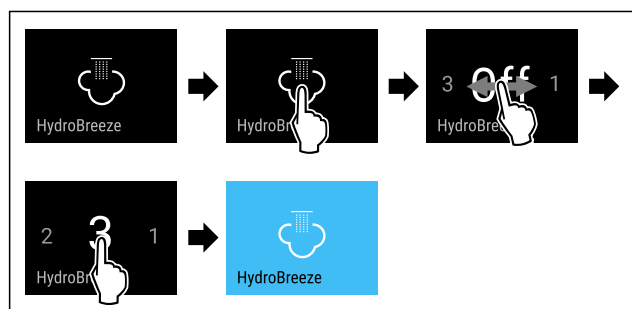


Fig. 60 Atvaizdo pavyzdys: HydroBreeze aktyvinimas su 3 verte.

- ▶ Atlikite veiksmus, kaip parodyta paveikslėlyje.
- ▷ HydroBreeze aktyvintas.

HydroBreeze išaktyvinimas



Fig. 61

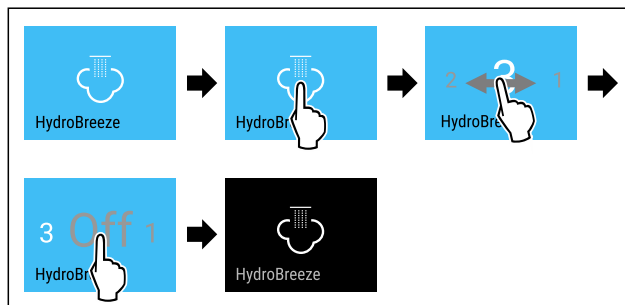


Fig. 62

- ▶ Atlikite veiksmus, kaip parodyta paveikslėlyje.
- ▷ HydroBreeze išaktyvintas.



IceMaker / MaxIce *

Naudodami funkciją IceMaker, aktyvinkite arba išaktyvinkite ledukų gamybą. Naudodami funkciją MaxIce, padidinsite IceMaker ledukų kiekį.

Daugiau informacijos apie ledukų kiekius:	(žr. 10.1 Techniniai duomenys)
Daugiau informacijos apie vandens tiekimą IceMaker:	(žr. Vandens tiekimas IceMaker *)
Daugiau informacijos apie IceMaker linijų valymą:	(žr. TubeClean *)

Kai funkcija aktyvi, prietaisas veikia didesne galia. Dėl to prietaiso darbiniai garsai laikinai gali būti garsesni ir padidėja energijos sąnaudos.

IceMaker aktyvinimas

Įsitikinkite, kad įvykdytos šios sąlygos:

- Vandens tiekimas stacionarioje vandens jungtyje užtikrintas. Žr. montavimo instrukciją.*
- IceMaker paleistas. (žr. 8.14 IceMaker*)



Fig. 63

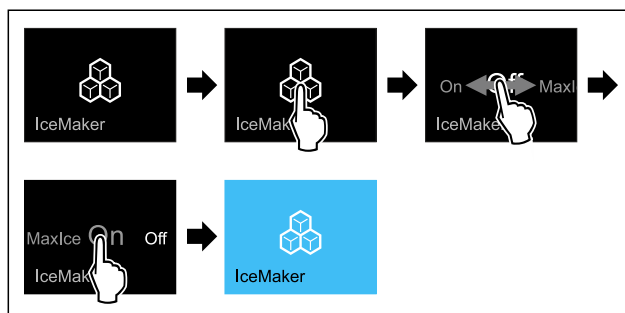


Fig. 64

- ▶ Atlikite veiksmus, kaip parodyta paveikslėlyje.
- arba-

Valdymas

- ▶ Aktyvinkite naudodami SmartDevice programėlę.
- ▷ IceMaker aktyvintas. Gali tekti palaukti iki 24 valandų, kol IceMaker pagamins pirmuosius ledukus.

IceMaker aktyvinimas su MaxIce

Jei funkcijos IceMaker dar neaktyvinote, įsitikinkite, kad įvykdytos šios sąlygos:

- Vandens tiekimas stacionarioje vandens jungtyje užtikrintas. Žr. montavimo instrukciją.*
- IceMaker paleistas. (žr. 8.14 IceMaker*)



Fig. 65

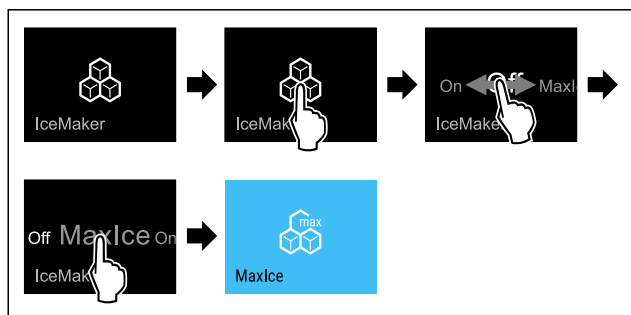


Fig. 66

- ▶ Atlikite veiksmus, kaip parodyta paveikslėlyje.
- arba-
- ▶ Aktyvinkite naudodami SmartDevice programėlę.
- ▷ IceMaker aktyvinta su MaxIce.

Keitimas iš IceMaker į MaxIce ir atvirkščiai

Jei aktyvinote IceMaker ir norite pakeisti į MaxIce:



Fig. 67

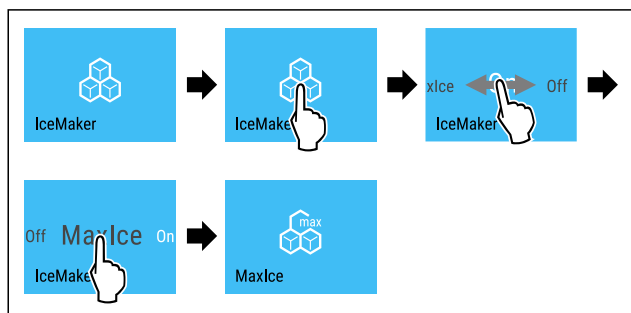


Fig. 68

- ▶ Atlikite veiksmus, kaip parodyta paveikslėlyje.
- ▷ IceMaker aktyvinta su MaxIce.

Jei aktyvinote MaxIce ir norite pakeisti į IceMaker:

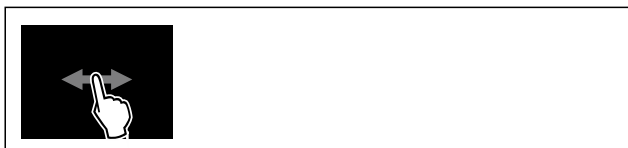


Fig. 69

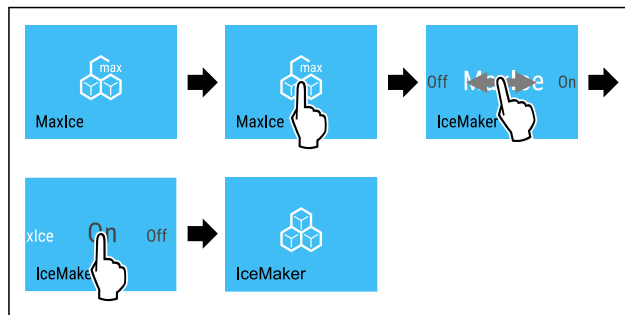


Fig. 70

- ▶ Atlikite veiksmus, kaip parodyta paveikslėlyje.
- ▷ IceMaker aktyvintas.
- ▷ MaxIce išaktyvintas.

IceMaker / MaxIce išaktyvinimas

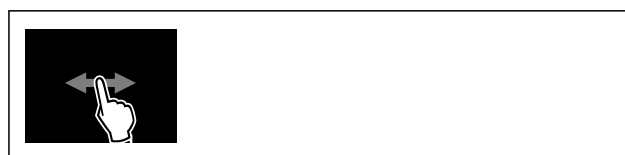


Fig. 71

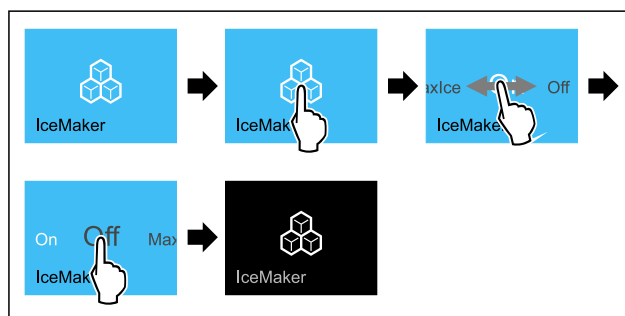


Fig. 72 Vaizdavimo su aktyvinta funkcija IceMaker pavyzdys

- ▶ Atlikite veiksmus, kaip parodyta paveikslėlyje.
- arba-
- ▶ Išaktyvinkite naudodami SmartDevice programėlę.
- ▷ IceMaker ir MaxIce išaktyvintos.
- ▷ Vykstanti ledukų gamyba baigiama.
- ▷ IceMaker išsijungia automatiškai.

5

Vandens tiekimas IceMaker *

Naudodami šią funkciją, nustatysite vandens tiekimą IceMaker. IceMaker vandens tiekimo sklendė reguliuoja tiekimą vandens kiekį. Vandens tiekimą IceMaker galite pakeisti, jei vandens tiekimas netinka vandens slėgiui ir išvesto dydžio ledukams.

Vandens tiekimas IceMaker pristatant nustatytas ties vertė 5. Galite pasirinkti vertę nuo 1 (mažiausias tiekiamas kiekis) iki 8 (didžiausias tiekiamas kiekis).

Vandens tiekimo IceMaker nustatymas

Įsitikinkite, kad įvykdytos šios sąlygos:

- IceMaker paleistas. (žr. 4.3 IceMaker paleidimas*)
- IceMaker aktyvinta. (žr. IceMaker / MaxIce *)



Fig. 73

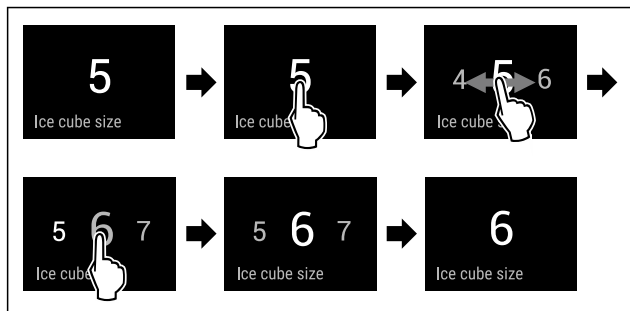


Fig. 74 Atvaizdo pavyzdys: Pakeitimas iš 5 vertės į 6 vertę.

- ▶ Atlikite veiksmus, kaip parodyta paveikslėlyje.
- ▷ Vandens tiekimas IceMaker nustatytas.

TubeClean *

Su šia funkcija aktyvinsite arba išaktyvinsite TubeClean. Jei aktyvinsite TubeClean, bus išvalytos IceMaker linijos.

TubeClean aktyvinimas

Įsitikinkite, kad įvykdytos šios sąlygos:

- IceMaker valymas paruoštas. (žr. 9.6.8 IceMaker valymas*)
- Paruošti tušti 1,5 l talpos ir maks. 10 cm aukščio indai.
- ▶ Įstatykite indą į stalčių po IceMaker.



Fig. 75

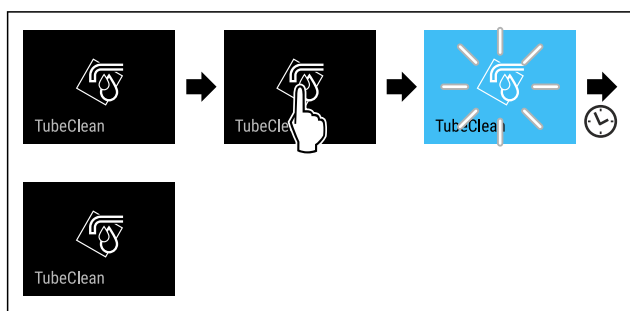


Fig. 76

- ▶ Atlikite veiksmus, kaip parodyta paveikslėlyje.
- ▷ TubeClean aktyvinta.
- ▷ Valymo procesas paleistas: simbolis mirksi, kol valymo procesas po 60 minučių baigiamas automatiškai.
- ▷ Jei valymo procesas baigtas: prietaisas toliau veikia normaliuoju režimu.

TubeClean išaktyvinimas

Iš TubeClean automatiškai išeinama po 60 minučių. Tačiau TubeClean galima bet kada išaktyvinti ir valymo proceso metu:

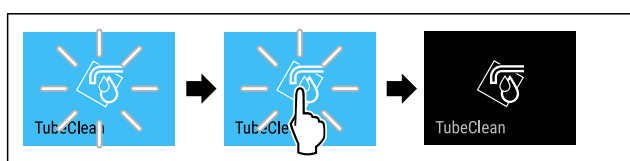


Fig. 77

- ▶ Atlikite veiksmus, kaip parodyta paveikslėlyje.
- ▷ TubeClean išaktyvinta: Valymo procesas nutraukiamas.
- ▷ Prietaisas toliau veikia normaliuoju režimu.

CleaningMode

Su šia funkcija aktyvinsite arba išaktyvinsite CleaningMode. Naudojant CleaningMode, galima patogiai išvalyti prietaisą. Šis nustatymas susijęs su šaldytuvo skyriumi.

Naudojimas:

- Išvalykite šaldytuvo skyrių. (žr. 9.6 Prietaiso valymas)
- Išvalykite InfinitySpring. (žr. 9.6.5 InfinitySpring valymas*) *

Prietaiso būseną aktyvins CleaningMode
Būsenos indikatoriuje nuolat rodomas CleaningMode.
Šaldytuvo skyrius išjungtas.
Vidaus apšvietimas aktyvintas.
Priminimai ir įspėjimai nerodomi. Neskamba garso signalas.
InfinitySpring neveikia.*

Prietaiso būseną

CleaningMode aktyvinimas



Fig. 78



Fig. 79

- ▶ Atlikite veiksmus, kaip parodyta paveikslėlyje.
- ▷ CleaningMode aktyvintas.
- ▷ Būsenos indikatoriuje nuolat rodomas CleaningMode.

CleaningMode išaktyvinimas

CleaningMode automatiškai išaktyvinamas po 60 minučių. Tačiau CleaningMode galima bet kada išaktyvinti ir rankiniu būdu:



Fig. 80

- ▶ Atlikite veiksmus, kaip parodyta paveikslėlyje.
- ▷ CleaningMode išaktyvintas.
- ▷ Prietaisas atvėsina iki prieš tai nustatytos temperatūros.

Ekranų ryškumas

Naudojami šią funkciją, nustatysite ekranų ryškumą.

Galite patys nustatyti tokias ryškumo pakopas:

- 40 %
- 60 %
- 80 %
- 100 % (išankstinis nustatymas)

Valdymas

Ryškumo nustatymas



Fig. 81

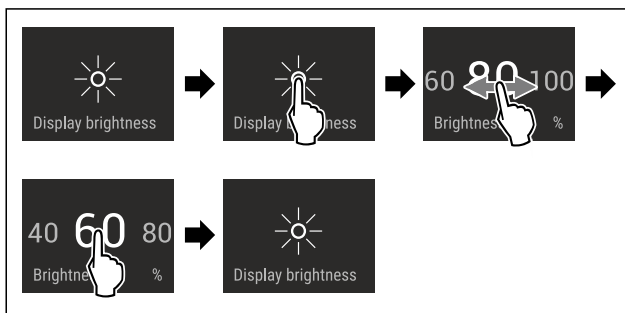


Fig. 82 Atvaizdo pavyzdys: pakeitimas iš 80 % į 60 %.

- ▶ Atlikite veiksmus, kaip parodyta paveikslėlyje.
- ▷ Ekranų ryškumas nustatytas.



Durų aliarmas

Su šia funkcija aktyvinsite arba išaktyvinsite durų aliarmą. Durų aliarmas suskamba, kai durys per ilgai atidarytos. Durų aliarmas buvo aktyvintas prieš pristatant. Jūs galite nustatyti, kiek laiko galės būti atidarytos durys, kol suskambės durų aliarmas.

Galite nustatyti tokias vertes:

- 1 minutė
- 2 minutės
- 3 minutės
- Išj.

Durų aliarmo nustatymas

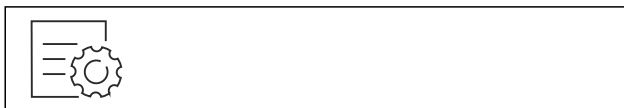


Fig. 83

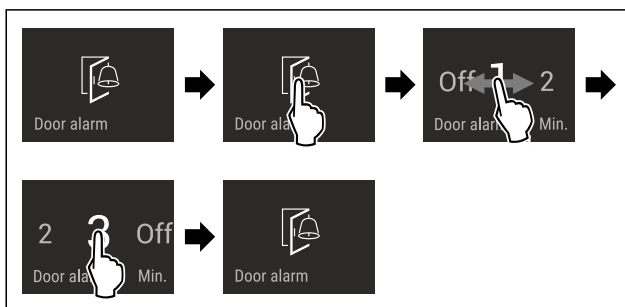


Fig. 84 Atvaizdo pavyzdys: Durų aliarmo pakeitimas iš 1 minutės į 3 minutes.

- ▶ Atlikite veiksmus, kaip parodyta paveikslėlyje.
- ▷ Durų aliarmas nustatytas.

Durų aliarmo išaktyvinimas



Fig. 86

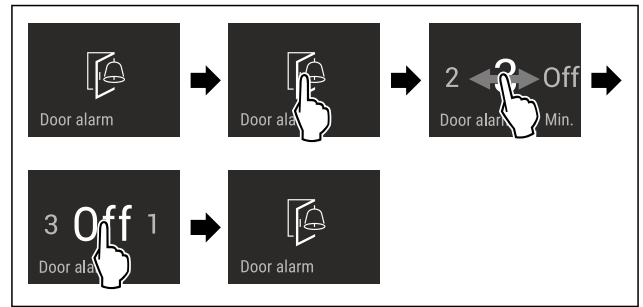


Fig. 87

- ▶ Atlikite veiksmus, kaip parodyta paveikslėlyje.
- ▷ Durų aliarmas išaktyvintas.



Įvesties blokuotė

Naudodami šią funkciją, aktyvinkite arba išaktyvinkite įvesties blokuotę. Įvesties blokuotė apsaugo, kad įrenginį netyčia valdytų, pvz., vaikai.

Naudojimas:

- apsaugojimas nuo netikėto funkcijų pakeitimo;
- apsaugojimas nuo netikėto prietaiso išjungimo;
- apsaugojimas nuo netikėto temperatūros nustatymo.

Įvesties blokuotės aktyvinimas

Aktyvinę įvesties blokuotę, galite ir toliau naršyti meniu, tačiau negalite pasirinkti arba keisti kitų funkcijų.



Fig. 88

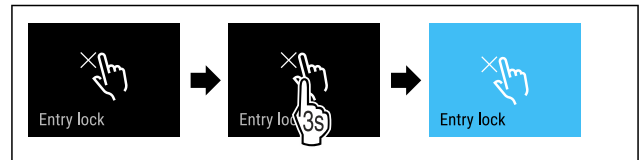


Fig. 89

- ▶ Atlikite veiksmus, kaip parodyta paveikslėlyje.
- ▷ Įvesties blokuotė aktyvinta.

Įvesties blokuotės išaktyvinimas



Fig. 90

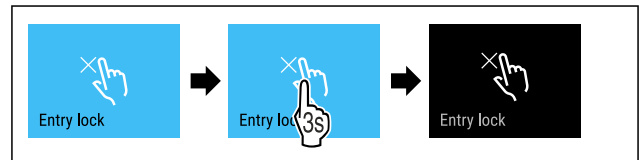


Fig. 91

- ▶ Atlikite veiksmus, kaip parodyta paveikslėlyje.
- ▷ Įvesties blokuotė išaktyvinta.



Kalba

Naudodami šią funkciją, nustatysite rodomą klaidą.

Galite patys nustatyti tokias kalbas:

- Vokiečių

- Anglų
- Prancūzų
- Ispanų
- Italų
- Olandų
- Čekų
- Lenkų
- Portugalų
- Bulgarių
- Rusų
- Kinų

Kalbos nustatymas



Fig. 92

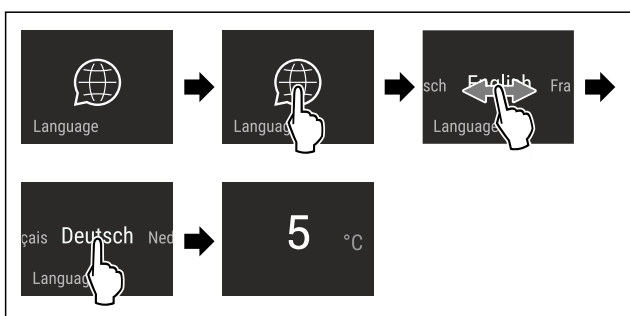


Fig. 93 Atvaizdo pavyzdys, atsižvelgiant į kalbą ir temperatūrą

- ▶ Atlikite veiksmus, kaip parodyta paveikslėlyje.
- ▷ Kalba nustatyta.
- ▷ Rodmuo persōka atgal į būsenos rodmenį.



Prietaiso informacija

Naudodami šią funkciją, matysite savo prietaiso modelio pavadinimą, indeksą, serijos numerį ir techninės priežiūros numerį. Visų kitų pranešimų atveju turite susisiekti su klientų aptarnavimo tarnyba. (žr. 10.4 Klientų aptarnavimo tarnyba)

Be to, naudodami šią funkciją, atversite išplėstinį meniu. (žr. 3 Touch & Swipe ekrano veikimo principas)

Prietaiso informacijos rodymas

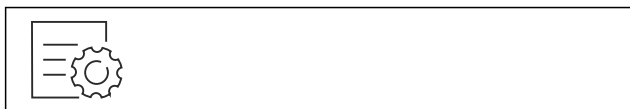


Fig. 94



Fig. 95

- ▶ Atlikite veiksmus, kaip parodyta paveikslėlyje.
- ▷ Ekране rodoma prietaiso informacija.



Programinė įranga

Naudodami šią funkciją, matysite prietaiso programinės įrangos versiją.

Programinės įrangos versijos rodymas



Fig. 96

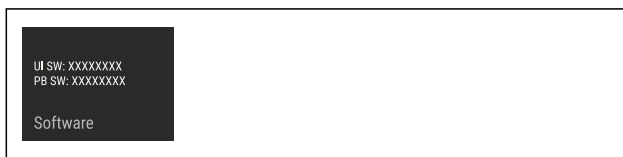


Fig. 97

- ▶ Atlikite veiksmus, kaip parodyta paveikslėlyje.
- ▷ Ekране rodoma programinės įrangos versija.



Priminimas

Su šia funkcija aktyvinsite arba išaktyvinsite priminimus. Funkcija buvo aktyvinta prieš pristatant.

Jei funkcija aktyvinta, rodomi šie priminimai:

- Pakeiskite vandens filtrą (žr. Vandens filtro keitimas*) *
- Pakeiskite FreshAir aktyviosios anglies filtrą (žr. FreshAir aktyviosios anglies filtro keitimas)

Priminimo aktyvinimas

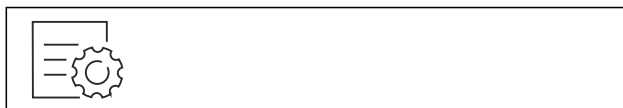


Fig. 98

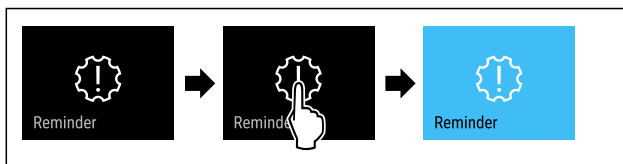


Fig. 99

- ▶ Atlikite veiksmus, kaip parodyta paveikslėlyje.
- ▷ Priminimas aktyvintas.

Priminimo išaktyvinimas

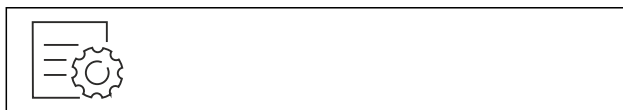


Fig. 100

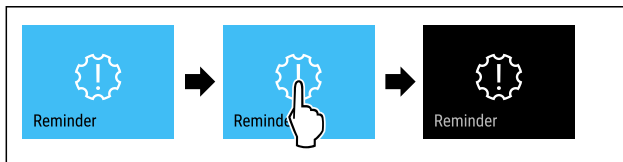


Fig. 101

- ▶ Atlikite veiksmus, kaip parodyta paveikslėlyje.
- ▷ Priminimas išaktyvintas.



Demonstracinis režimas

Demonstracinis režimas – tai speciali funkcija pardavėjams, kurie nori parodyti, kaip veikia prietaiso funkcijos. Jei aktyvinsite demonstracinį režimą, visos techninės šaltio funkcijos bus išaktyvintos.

Jei įjungsite prietaisą ir būsenos indikatoriuje bus rodoma „Demo“, vadinasi, demonstracinis režimas jau aktyvintas.

Valdymas

Jei aktyvinsite demonstracinį režimą ir po to išaktyvinsite jį vėl, bus atstatyti gamykliniai prietaiso nustatymai. (žr. Gamyklinių nustatymų atstatymas)

Demonstracinio režimo aktyvinimas



Fig. 102

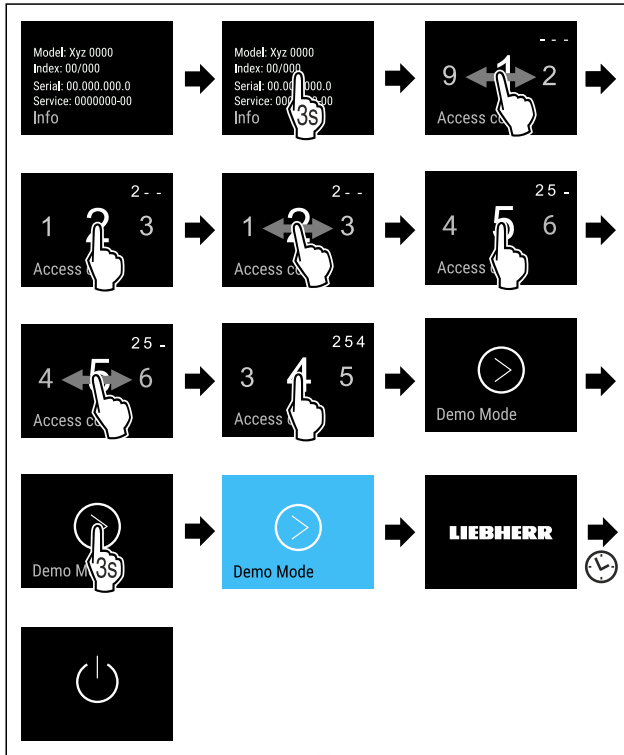


Fig. 103

- ▶ Atlikite veiksmus, kaip parodyta paveikslėlyje.
- ▷ Demonstracinis režimas aktyvintas.
- ▷ Prietaisas išjungtas.
- ▶ Įjunkite prietaisą. (žr. 4.1 Prietaiso įjungimas (pirmosios eksploatacijos pradžia))
- ▷ Būsenos indikatoriuje rodoma „DEMO“.

Demonstracinio režimo išaktyvinimas



Fig. 104

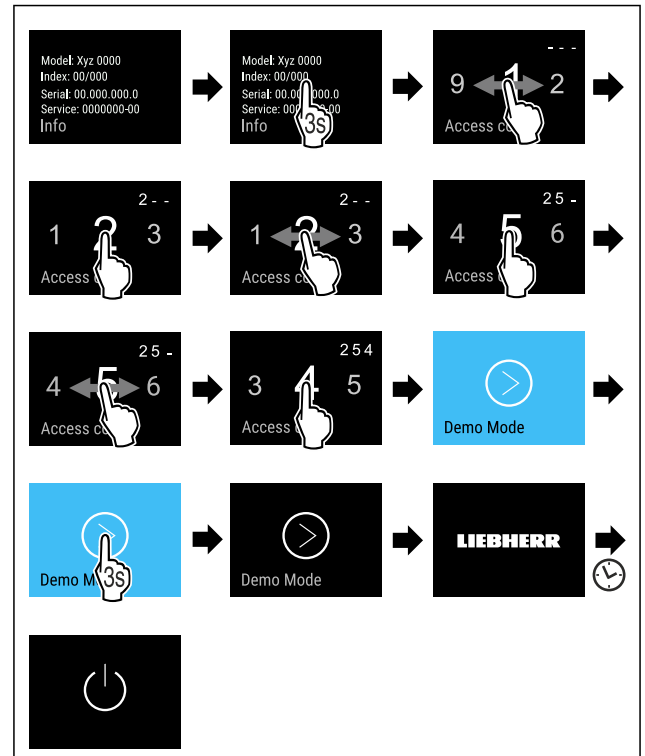


Fig. 105

- ▶ Atlikite veiksmus, kaip parodyta paveikslėlyje.
- ▷ Demonstracinis režimas išaktyvintas.
- ▷ Prietaisas išjungtas.
- ▶ Įjunkite prietaisą. (žr. 4.1 Prietaiso įjungimas (pirmosios eksploatacijos pradžia))
- ▷ Atstatomi gamykliniai prietaiso nustatymai.



Gamyklinių nustatymų atstatymas

Naudodami šią funkciją, atstatysite visų nustatymų gamyklinius nustatymus. Visi prieš tai Jūsų atlikti nustatymai atstatomi ties pradiniais nustatymais.

Atstatos atlikimas



Fig. 106

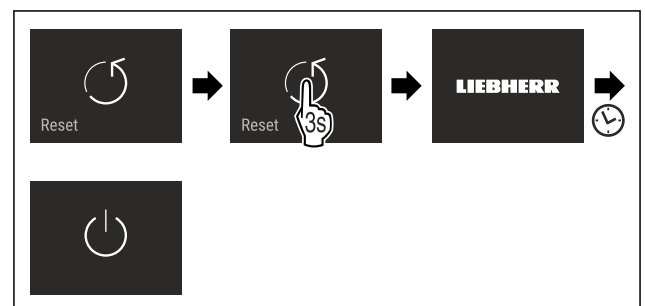


Fig. 107

- ▶ Atlikite veiksmus, kaip parodyta paveikslėlyje.
- ▷ Prietaisas atstatytas.
- ▷ Prietaisas išjungtas.
- ▶ Paleiskite prietaisą iš naujo. (žr. 4.1 Prietaiso įjungimas (pirmosios eksploatacijos pradžia))

7.3 Pranešimai

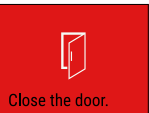



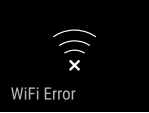
Yra dvi pranešimų kategorijos:

Kategorija	Reikšmė
Išpėjimas	Išpėjimai rodomi, esant durų aliarmui arba atsiradus veikimo sutrikimui. Paprastesnius išpėjimus galite išjungti patys. Dėl sudėtingesnių veikimo sutrikimų turite susisiekti su klientų aptarnavimo tarnyba. (žr. 10.4 Klientų aptarnavimo tarnyba)
Priminimas	Priminimai primena bendruosius procesus. Jūs galite šiuo procesus atlikti ir taip išjungti pranešimą.

7.3.1 Išpėjimų apžvalga

Prietaiso elgsena atsiradus išpėjimų:

- išpėjimas rodomas ekrane raudonas;
- girdimas garsėjantis aliarmo signalas;
- esant kai kuriems išpėjimams, pulsuoja vidaus apšvietimas.

Pranešimas	Priežastis	Pranešimo išjungimas
 Durų aliarmas	Pranešimas rodomas, kai durys per ilgai atidarytos.	Atlikite veiksmus (žr. Durų aliarmas).
 Elektros srovės tiekimo sutrikimo aliarmas	Pranešimas rodomas, kai temperatūra šaldiklyje padidėja dėl srovės tiekimo nutrūkimo.	Atlikite veiksmus (žr. Elektros srovės tiekimo sutrikimo aliarmas).
 Temperatūros aliarmas	Pranešimas rodomas, kai temperatūra šaldiklyje neatitinka nustatytos temperatūros.	Atlikite veiksmus (žr. Temperatūros aliarmas).
 Klaida	Pranešimas rodomas, kai yra prietaiso klaida. Prietaiso konstrukcinėje dalyje yra klaida.	Atlikite veiksmus (žr. Klaida).
 WLAN klaida	Pranešimas rodomas, jei prietaiso nebuvo galima susieti su WLAN. (žr. WLAN ryšio užmezgimas pirmą kartą)	Atlikite veiksmus (žr. WLAN klaida).

7.3.2 Išpėjimų išjungimas

Durų aliarmas

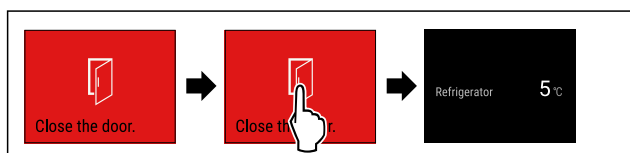


Fig. 108 Atvaizdo pavyzdys

- ▶ Atlikite veiksmus, kaip parodyta paveikslėlyje. **-arba-**
- ▶ Uždarykite duris.

▷ Ekranas peršoka į būsenos rodmenį.

Jūs galite nustatyti, kiek laiko galės būti atidarytos durys, kol suskambės durų aliarmas. (žr. Durų aliarmo nustatymas)

Elektros srovės tiekimo sutrikimo aliarmas

Atkūrus elektros srovės tiekimą, prietaisas toliau vėsina iki prieš tai nustatytos tikslinės temperatūros.

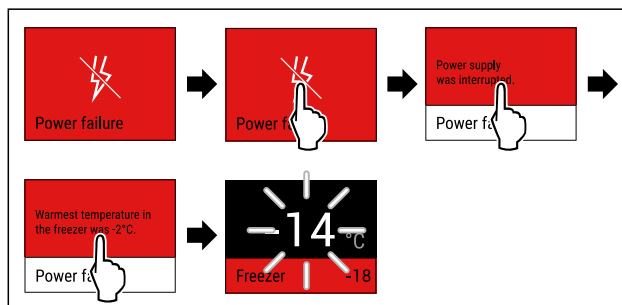


Fig. 109 Atvaizdo pavyzdys

- ▶ Trumpai palieskite ekraną.
- ▷ Ekranе rodoma informacija apie išpėjimą.
- ▶ Trumpai palieskite ekraną.
- ▷ Rodoma šilčiausia temperatūra šaldiklio skyriuje.
- ▷ Jei temperatūra šaldiklio skyriuje buvo žemesnė nei -9 °C: maisto produktus galima valgyti toliau. Jei temperatūra šaldiklio skyriuje yra aukštesnė nei -9 °C:
 - ▶ Patikrinkite maisto produktus.
 - ▶ Trumpai palieskite ekraną.
- ▷ Ekranas peršoka į būsenos rodmenį: rodoma esama ir tikslinė temperatūra.

Temperatūros aliarmas

Temperatūros skirtumo priežastis gali būti:

- įdėjote šiltus, šviežius maisto produktus;
- perstatant ar išimant maisto produktus, į vidų pateko per daug šilto oro iš patalpos;
- ilgesnį laiką nebuvo elektros;
- prietaisas sugedęs.
- ▶ Pašalinkite priežastį.
- ▷ Prietaisas atvėsina iki prieš tai nustatytos tikslinės temperatūros.

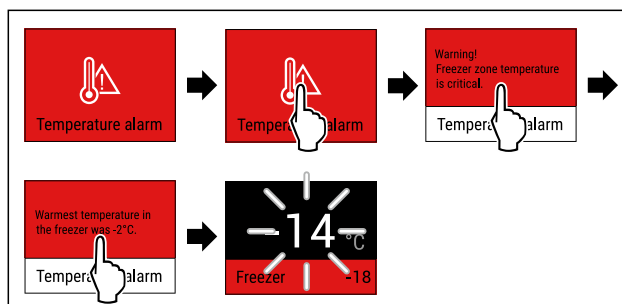


Fig. 110 Atvaizdo pavyzdys

- ▶ Trumpai palieskite ekraną.
- ▷ Ekranе rodoma informacija apie išpėjimą.
- ▶ Trumpai palieskite ekraną.
- ▷ Rodoma šilčiausia temperatūra šaldiklio skyriuje.
- ▷ Jei temperatūra šaldiklio skyriuje buvo žemesnė nei -9 °C: maisto produktus galima valgyti toliau. Jei temperatūra šaldiklio skyriuje yra aukštesnė nei -9 °C:
 - ▶ Patikrinkite maisto produktus.
 - ▶ Trumpai palieskite ekraną.
- ▷ Ekranas peršoka į būsenos rodmenį: rodoma esama ir tikslinė temperatūra.

Klaida

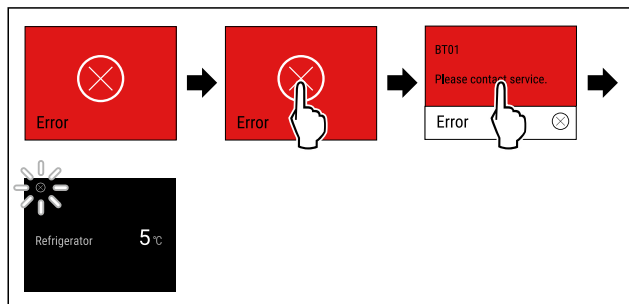


Fig. 111 Atvaizdo pavyzdys

- ▶ Trumpai palieskite ekraną.
- ▷ Rodomas klaidos kodas.
- ▶ Užsirašykite klaidos kodą.
- ▶ Trumpai palieskite ekraną.
- ▷ Ekranas peršoka į būsenos rodmėnį.
- ▶ Kreipkitės į klientų aptarnavimo tarnybą. (žr. 10.4 Klientų aptarnavimo tarnyba)


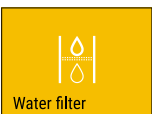

WLAN klaida

- ▶ Patikrinkite WLAN ryšį.
- ▶ Susiekite prietaisą su WLAN iš naujo. (žr. WLAN)

7.3.3 Priminimų apžvalga

Prietaiso elgsena esant priminimui:

- priminimas rodomas ekrane geltonas;
- suskamba aliarmo garso signalas;
- esant kai kuriems priminimams, pulsuoja vidaus apšvietimas.

Pranešimas	Priežastis	Pranešimo išjungimas
 <p>IceMaker stalčiaus įstūmimas*</p>	Pranešimas rodomas, kai IceMaker aktyvintas, tačiau IceMaker stalčius atidarytas.*	Atlikite veiksmus (žr. IceMaker stalčiaus įstūmimas*) .*
 <p>Vandens filtro keitimas*</p>	Pranešimas rodomas, kai turite pakeisti vandens filtrą.*	Atlikite veiksmus (žr. Vandens filtro keitimas*) .*
 <p>FreshAir aktyviosios anglies filtro keitimas</p>	Pranešimas rodomas, kai turite pakeisti aktyviosios anglies filtrą.	Atlikite veiksmus (žr. FreshAir aktyviosios anglies filtro keitimas) .

7.3.4 Priminimų išjungimas

IceMaker stalčiaus įstūmimas*

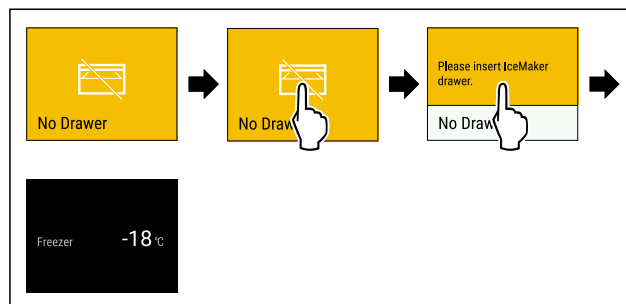


Fig. 112 Atvaizdo pavyzdys

- ▶ Trumpai palieskite ekraną.
- ▷ Ekrane rodoma informacija apie priminimą.
- ▶ Trumpai palieskite ekraną.
- ▶ Įstumkite IceMaker stalčių.

-arba-

- ▶ Išaktyvinkite IceMaker. (žr. IceMaker / MaxIce *)
- ▷ Jei IceMaker stalčius įstumtas ir aktyvintas IceMaker: IceMaker gamina ledukus.

Vandens filtro keitimas*

„Liebherr“ rekomenduoja: InfinitySpring vandens filtrą keiskite kas 6 mėnesius.

Pastaba

Vandens filtrą įsigysite Liebherr-Hausgeräte parduotuvėje ties home.liebherr.com/shop/de/deu/zubehor.html.

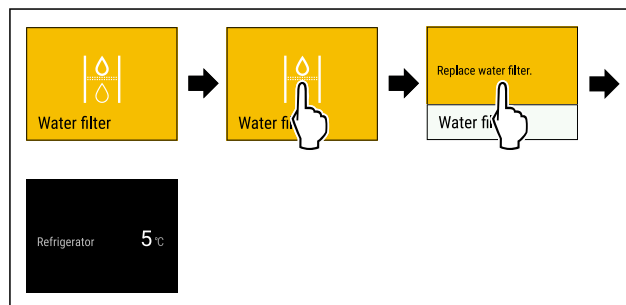


Fig. 113 Atvaizdo pavyzdys

- ▶ Trumpai palieskite ekraną.
- ▷ Ekrane rodoma informacija apie priminimą.
- ▶ Trumpai palieskite ekraną.
- ▶ Pakeiskite vandens filtrą. (žr. 9.3 Vandens filtras*)
- ▷ Vandens filtras užtikrina optimalią vandens kokybę.
- ▷ Priminimas po 6 mėnesių rodomas vėl.

Jei šio priminimo nebeįgausite, priminimą galite išaktyvinti. (žr. Priminimo išaktyvinimas)

FreshAir aktyviosios anglies filtro keitimas

„Liebherr“ rekomenduoja: FreshAir aktyviosios anglies filtrą keiskite kas 6 mėnesius.

Pastaba

Jūs įsigysite FreshAir aktyviosios anglies filtrą Liebherr-Hausgeräte parduotuvėje ties home.liebherr.com/shop/de/deu/zubehor.html.

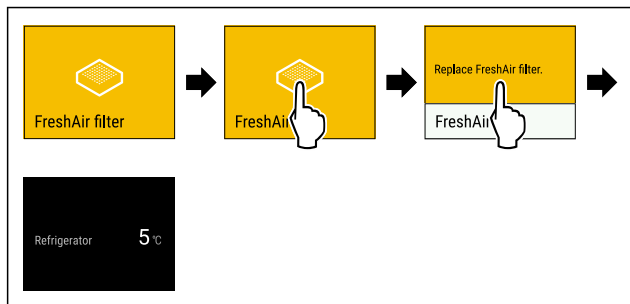


Fig. 114 Atvaizdo pavyzdys

- ▶ Trumpai palieskite ekraną.
- ▷ Ekране rodoma informacija apie priminimą.
- ▶ Trumpai palieskite ekraną.
- ▶ Pakeiskite aktyviosios anglies filtrą. (žr. 9.1 FreshAir aktyviosios anglies filtras)
- ▷ Aktyviosios anglies filtras garantuoja optimalią oro kokybę šaldytuvo skyriuje.
- ▷ Priminimas po 6 mėnesių rodomas vėl.

Jei šio priminimo neberorite gauti, priminimą galite išaktyvinti. (žr. Priminimo išaktyvinimas)

8 Įranga

8.1 Durų lentynėlė

8.1.1 Durų lentynėlės perkėlimas / išėmimas

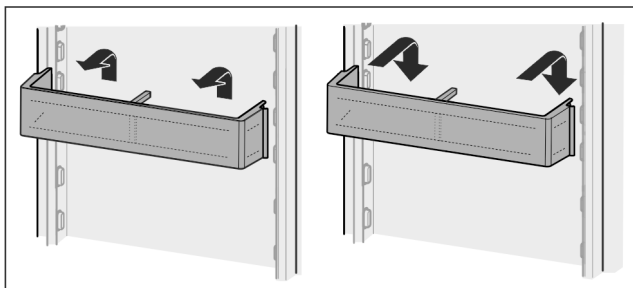


Fig. 115

- ▶ Nustumkite lentynėlę į viršų.
- ▶ Ištraukite į priekį.
- ▶ Vėl įstatykite atvirkštine eilės tvarka.

8.1.2 Durų lentynėlių išardymas

Durų lentynėles galima išardyti, norint jas išvalyti.

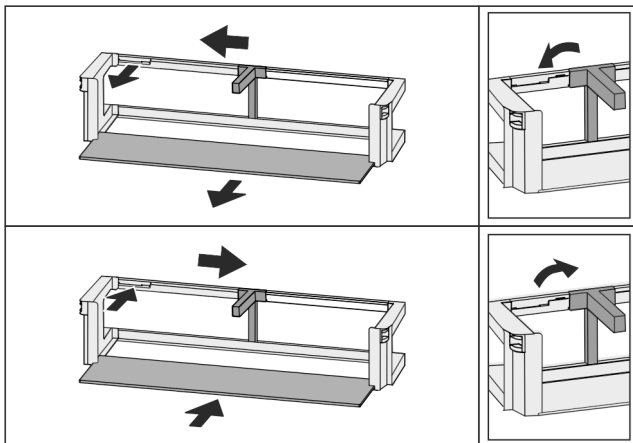


Fig. 116

- ▶ Išardykite durų lentynėles.

8.2 Lentynos

8.2.1 Lentynų perkėlimas / išėmimas

Lentynos ištraukimo stabdikliais yra apsaugotos nuo netyčinio ištraukimo.

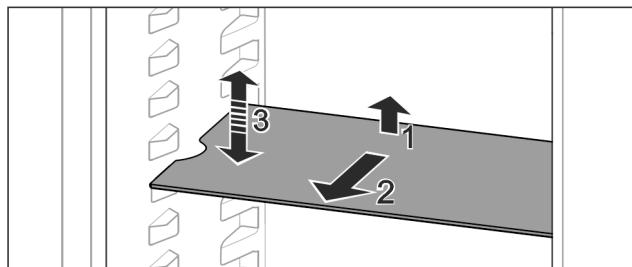


Fig. 117

- ▶ Kilstelėkite lentyną ir ištraukite į priekį.
- ▷ Šoninė anga yra atramos padėtyje.
- ▶ Lentynos perkėlimas: pakelkite arba nuleiskite į norimą aukštį ir įstumkite.

-arba-

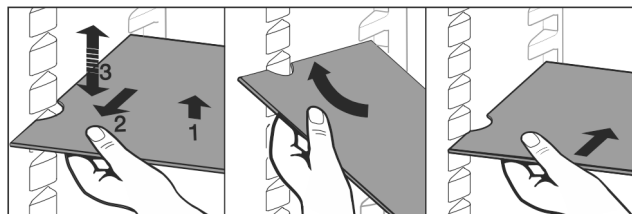


Fig. 118

- ▶ Visiškas lentynos išėmimas: ištraukite į priekį.
- ▶ Lengvesnis išėmimas: nustatykite lentyną įstrižai.
- ▶ Lentynos įdėjimas vėl: įstumkite iki galo.
- ▷ Ištraukimo stabdikliai nukreipti žemyn.
- ▷ Ištraukimo stabdikliai yra už priekinio kontaktinio paviršiaus.

8.3 Reguliuojamo pločio lentyna

8.3.1 Reguliuojamo pločio lentynos naudojimas

Lentynos ištraukimo stabdikliais yra apsaugotos nuo netyčinio ištraukimo.

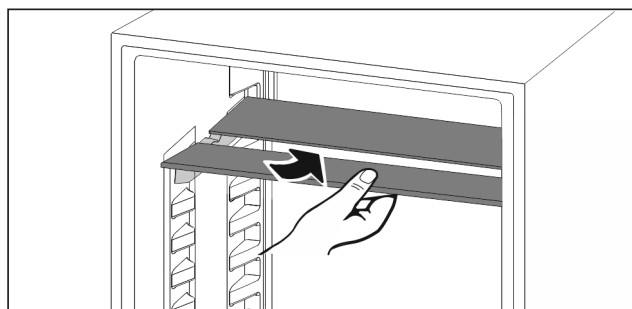


Fig. 119

- ▶ Reguliuojamo pločio lentyną nustumkite, kaip parodyta paveikslėlyje.

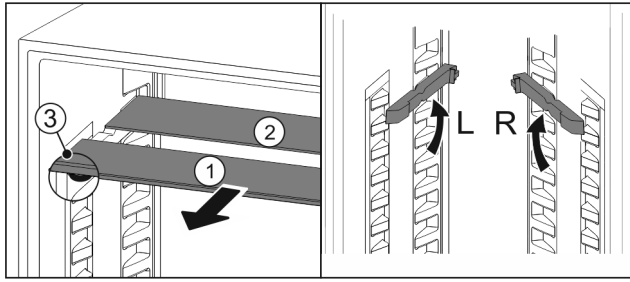


Fig. 120

Aukščio reguliavimas:

- ▶ Ištraukite Fig. 120 (1) stiklines lentynėles po vieną į priekį.
- ▶ Ištraukite atraminius bėgelius iš fiksatoriaus ir užfiksuokite pageidaujiamame aukštyje.
- ▶ Įstumkite stiklines lentynėles paeiliui po vieną.
- ▷ Plokšti ištraukimo stabdikliai, iš karto už atraminio bėgelio.
- ▷ Aukšti ištraukimo stabdikliai gale.

Abiejų lentynų naudojimas:

- ▶ Suimkite ranka apatinę stiklinę plokštę ir patraukite į priekį.
- ▷ Stiklinė plokštė Fig. 120 (1) su apdailos juostele yra priekyje.
- ▷ Stabdikliai Fig. 120 (3) nukreipti žemyn.

8.4 VarioSafe *

VarioSafe – tai vieta šaldytuvo skyriuje mažiems maisto produktams, pakuotėms, tūtelėms ir stiklinėms.

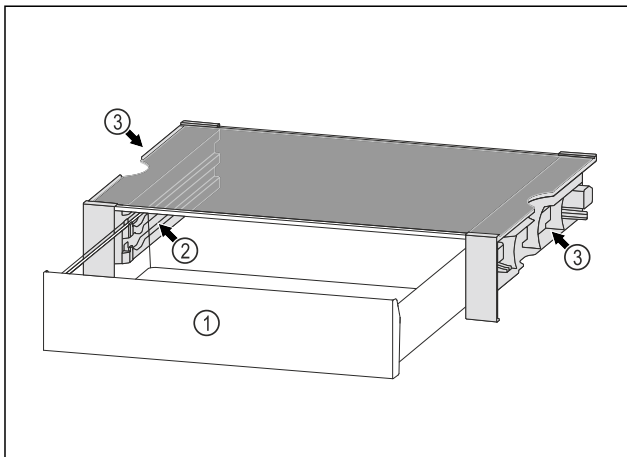


Fig. 121

- (1) VarioSafe stalčius
- (2) Šoninės sienelės su briaunomis VarioSafe stalčiui
- (3) Angos kairėje ir dešinėje šoninėje sienelėje

8.4.1 VarioSafe įdėjimas

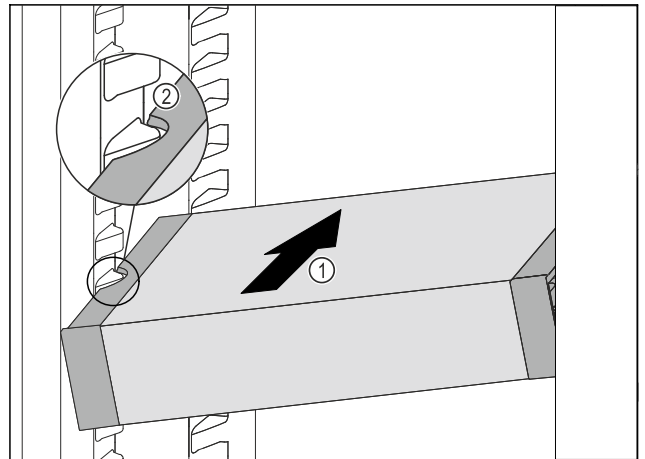


Fig. 122

- ▶ VarioSafe įstumkite įstrižai į šaldytuvo skyrių Fig. 122 (1), kol VarioSafe šoninės angos Fig. 122 (2) bus talpyklos briaunos aukštyje šaldytuvo skyriuje.

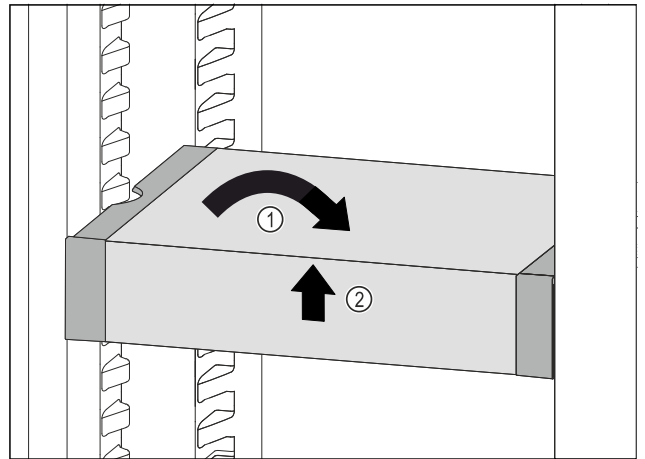


Fig. 123

- ▶ Nustatykite VarioSafe tiesiai. Fig. 123 (1)
- ▶ Pakelkite VarioSafe priekyje. Fig. 123 (2)

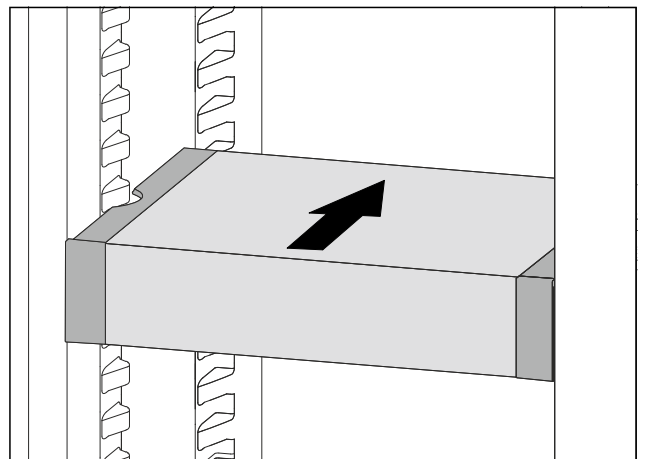


Fig. 124

- ▶ Pakelkite VarioSafe į priekį.
- ▶ Įstumkite VarioSafe į galą.
- ▶ Nuleiskite VarioSafe.
- ▷ VarioSafe priekyje girdimai užsifiksuoja.
- ▷ VarioSafe naudojamas.

8.4.2 VarioSafe perkėlimas

Jūs galite VarioSafe kaip visumą perkelti šaldymo skyriuje.

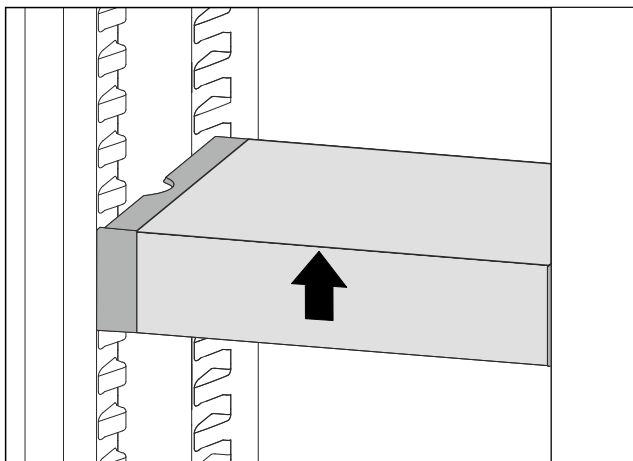


Fig. 125

- ▶ Pakelkite VarioSafe priekyje.

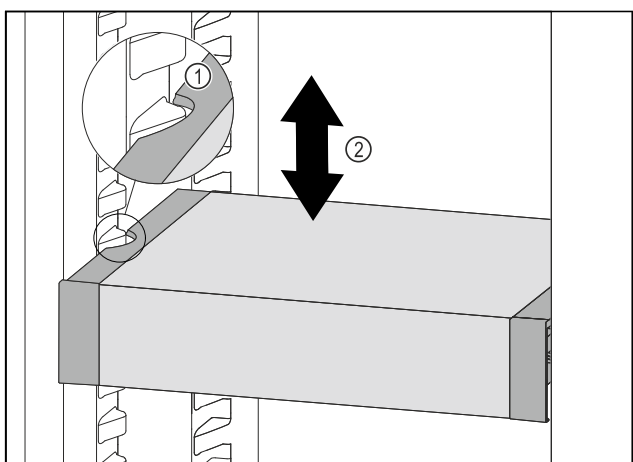


Fig. 126

- ▶ Traukite VarioSafe į priekį, kol šoninės VarioSafe angos bus talpyklos briaunos aukštyje šaldytuvo skyriuje. Fig. 126 (1)
- ▶ Judinkite VarioSafe šaldytuvo skyriuje į viršų arba žemyn, kol bus pasiektas norimas aukštis. Fig. 126 (2)

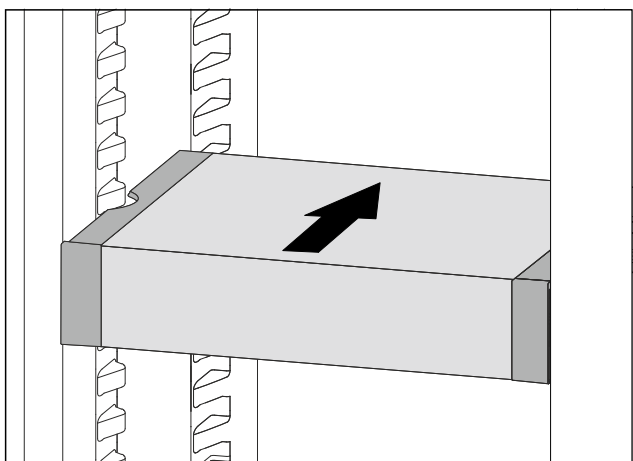


Fig. 127

- ▶ Pakelkite VarioSafe priekyje.
- ▶ Įstumkite VarioSafe į galą.
- ▷ VarioSafe priekyje girdimai užsifiksuoja.
- ▷ VarioSafe perkeltas į aukštį.

8.4.3 VarioSafe stalčiaus perkėlimas

VarioSafe stalčių galima įstatyti dviejuose skirtinguose aukščiuose. Jei VarioSafe stalčiuje norite laikyti aukštesnius maisto produktus, tuomet įstumkite VarioSafe stalčių ant apatinės briaunos. Jei VarioSafe stalčiuje norite laikyti aukštesnius maisto produktus, tuomet įstumkite VarioSafe stalčių ant viršutinės briaunos.

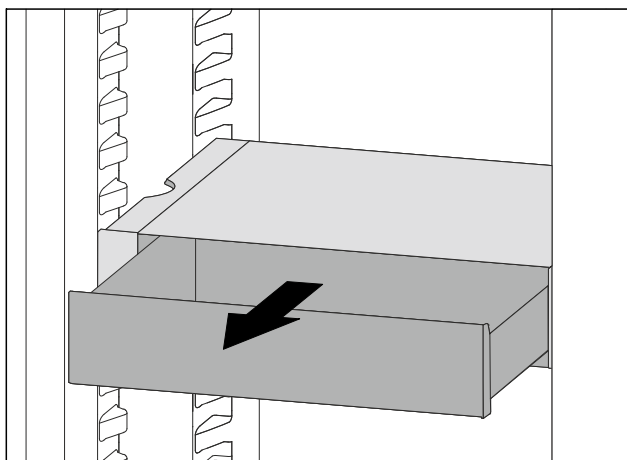


Fig. 128

- ▶ Ištraukite VarioSafe stalčių iki galo.
- ▶ Pakelkite VarioSafe stalčių priekyje.
- ▶ Išimkite VarioSafe stalčių į priekį.

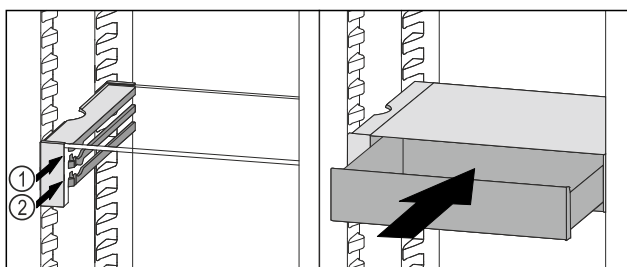


Fig. 129

- ▶ Pakelkite VarioSafe stalčių priekyje.
- ▶ Uždėkite VarioSafe stalčių už stabdiklių ant norimos briaunos Fig. 129 (1) arba Fig. 129 (2).
- ▷ VarioSafe stalčius perkeltas į aukštį.

8.4.4 VarioSafe išėmimas

VarioSafe galite išimti kaip visumą.

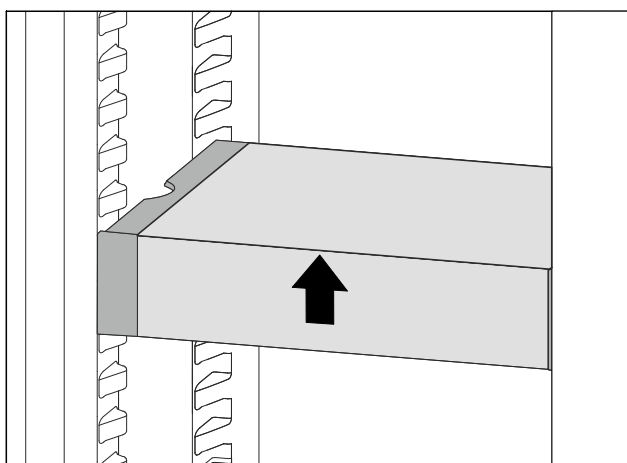


Fig. 130

- ▶ Pakelkite VarioSafe priekyje.

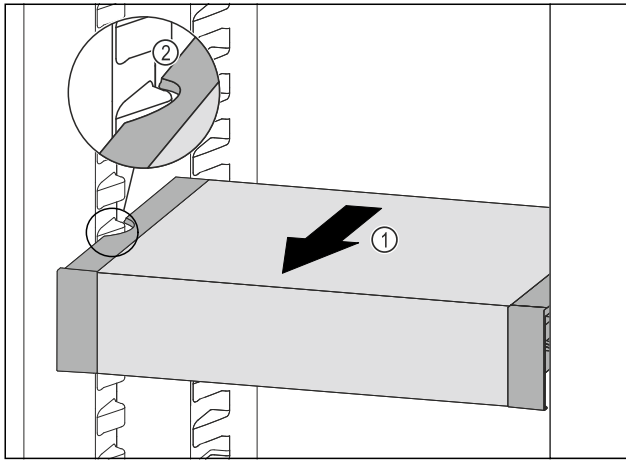


Fig. 131

- ▶ Traukite VarioSafe į priekį Fig. 131 (1), kol šoninės VarioSafe angos bus talpyklos briaunos aukštyje šaldytuvo skyriuje. Fig. 131 (2)

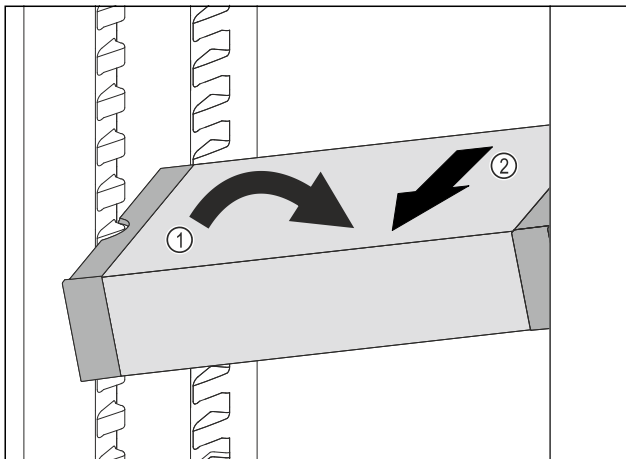


Fig. 132

- ▶ Nustatykite VarioSafe šaldytuvo skyriuje įstrižai. Fig. 132 (1)
- ▶ Išimkite VarioSafe į priekį. Fig. 132 (2)
- ▷ VarioSafe išimtas.

8.4.5 VarioSafe išardymas

Jūs galite VarioSafe išardyti į atskiras dalis, kai VarioSafe norite išvalyti arba įmontuoti ar išmontuoti atskiras dalis.

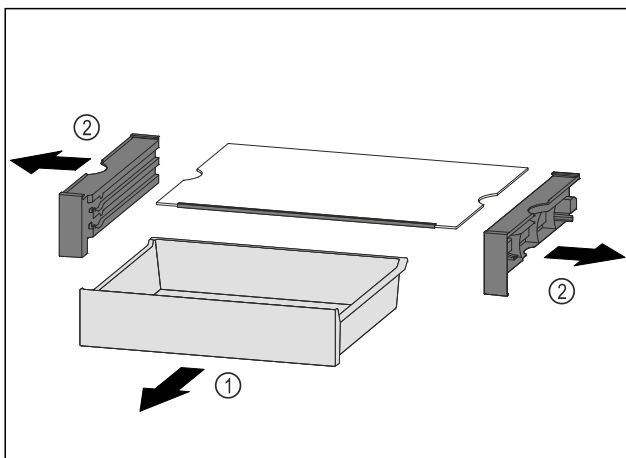


Fig. 133

- ▶ Išimkite VarioSafe kaip visumą. (žr. 8.4.4 VarioSafe išėmimas)
- ▶ Išardykite VarioSafe pagal paveikslėlį.

8.5 InfinitySpring*

Integruotas vandens dalytuvas skirtas patogiai geriamajam vandeniui imti. Vandens temperatūra priklauso nuo temperatūros šaldytuvo skyriuje.

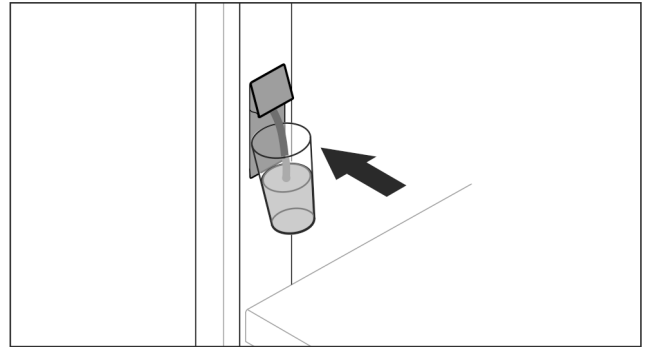


Fig. 134

- ▶ Prispauskite stiklinę prie apatinio dalytuvo mygtuko.
- ▷ Dalytuvas išlenda: vanduo bėga į stiklinę.
- ▶ Venkite vandens pusrū: lėtai išimkite stiklinę. Didelio kiekio vandens įpylimas:
- ▶ Jei vanduo nebebėga, išimkite vandens indą ir iš naujo prispauskite prie apatinio dalytuvo mygtuko.

8.6 Vieta kepimo skardai*

Virš stalčių yra vietos kepimo skardai ().

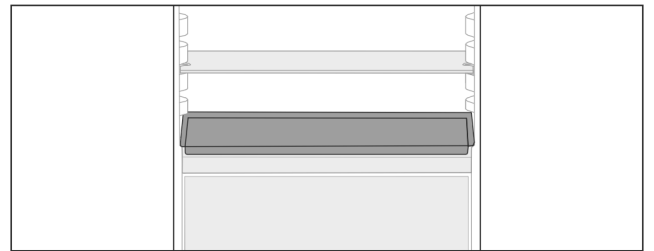


Fig. 135

Įsitinkinkite, kad įvykdytos šios sąlygos:

- Laikomasi didžiausių kepimo skardos matmenų (žr. 10.1 Techniniai duomenys).
- Kepimo skarda atvėsusi iki kambario temperatūros.
- Apatinė durų lentynėlė įstatyta bent per vieną padėtį aukščiau.

Kai durys atidarytos 90°:

- ▶ Įstumkite kepimo skardą ant apatinių šoninių atramų.

-arba-

Jei kepimo skarda priglunda netolygiai:

- ▶ Naudokite atraminius bėgelius iš priedų.

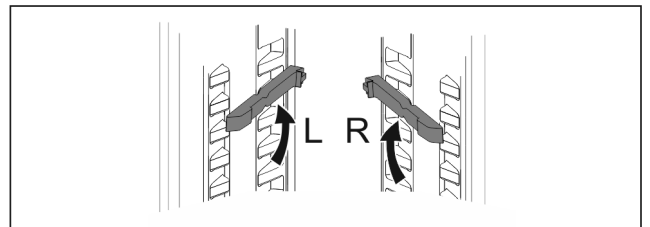


Fig. 136

- ▶ Užfiksuokite atraminius bėgelius ant apatinių atramų. Kai durys atidarytos 90°:
- ▶ Įstumkite kepimo skardą ant atraminių bėgelių.

8.7 Reguliuojama butelių lentyna

8.7.1 Butelių lentynos naudojimas

Šaldytuvo apatinėje sienelėje galite pasirinktinai naudoti reguliuojamą butelių lentyną arba stiklinę lentynėlę.

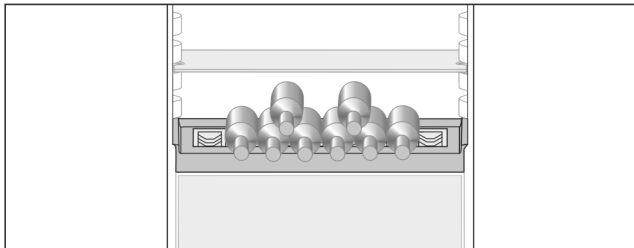


Fig. 137

- ▶ Išimkite stiklinę lentynėlę ir laikykite ją atskirai.
- ▶ Butelius dėkite dugnu prie galinės sienelės.

Pastaba

Jei buteliai išsikiša į priekį virš butelių lentynos:

- ▶ Pakelkite apatinę durų lentynėlę per vieną padėtį aukščiau.

8.7.2 Butelių lentynos išėmimas

Butelių lentyną galima išardyti, norint ją išvalyti.

- ▶ Išimkite stiklinę lentynėlę virš butelių lentynos.

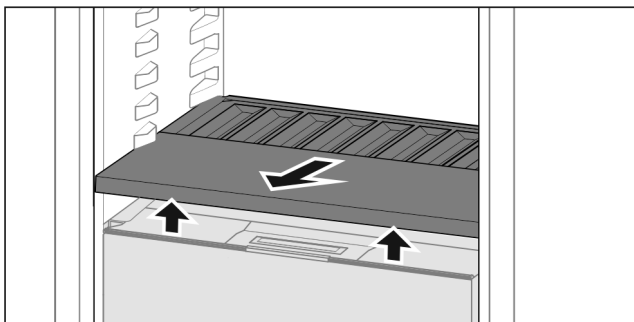


Fig. 138

- ▶ Pakelkite priekyje butelių lentyną ir ištraukite.

Pastaba

Liebherr rekomenduoja:*

ant po ja esančio stalčiaus dangčio nedėkite jokių prekių.*

8.7.3 Butelių lentynos įdėjimas

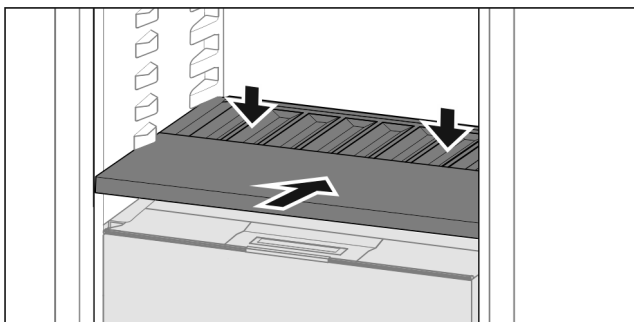


Fig. 139

- ▶ Įstumkite butelių lentyną iki galo ir paspauskite žemyn.
- ▷ Kištukai butelių lentynos gale prijungti automatiškai.
- ▷ Šviesos diodas šviečia.

8.8 Stalčiai

Norėdami išvalyti stalčius, juos galite išimti.

Stalčius galite išimti, kad galėtumėte naudotis VarioSpace.

Stalčius išėmimas ir įdėjimas skiriasi, atsižvelgiant į ištraukimo sistemą. Jūsų prietaise gali būti skirtingų ištraukimo sistemų.

Pastaba

Esant blogai ventiliacijai, padidėja energijos sąnaudos ir sumažėja vėsinimo galia.

- ▶ Apatinį stalčių palikite prietaise!
- ▶ Niekomet neužstatykite ventiliatoriaus grotelių ant vidinės sienelės šaldytuvo viduje!

8.8.1 Stalčius įrenginio dugne arba stiklinė lentynėlė

Stalčius juda tiesiogiai įrenginio dugne arba ant stiklinės lentynėlės. Bėgelių nėra.

Kai išimate stalčius, kaip pastatymo paviršius galite naudoti po jais esančias stiklines lentynėles.

Stalčiaus išėmimas

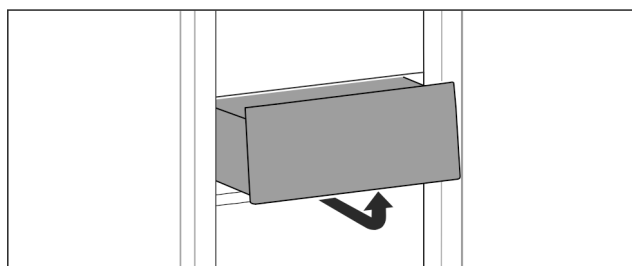


Fig. 140

- ▶ Išimkite stalčių, kaip parodyta paveikslėlyje.

Stalčiaus įstatymas

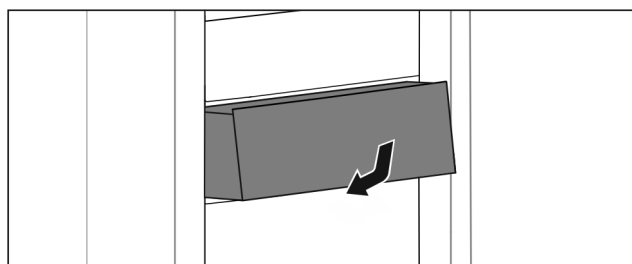


Fig. 141

- ▶ Įstatykite stalčių, kaip pavaizduota paveikslėlyje.

8.8.2 Stalčius ant teleskopinių bėgelių

Stalčius juda su ištraukiamais bėgeliais (teleskopiniais bėgeliais). Yra iki galo ir iš dalies ištraukiami teleskopiniai bėgeliai. Iki galo ištraukiamus stalčius iš įrenginio galima ištraukti iki galo. Iš dalies ištraukiamus stalčius iš įrenginio galima ištraukti ne iki galo. Kokia sistema yra Jūsų įrenginyje, priklauso nuo įrenginio tipo.

Ištraukimas iki galo

Ištraukimo iki galo funkciją atpažinsite iš gnybto, kuris yra ant bėgelio gale, atitinkamai kairėje ir dešinėje pusėse.

Stalčiaus išėmimas

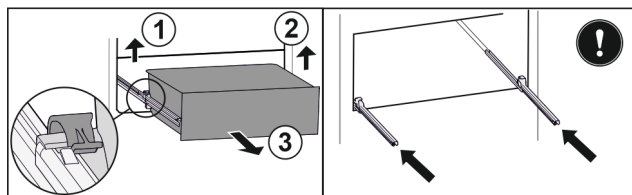


Fig. 142

- ▶ Ištraukite stalčių iki galo.

Įranga

- ▶ Pakelkite kairįjį gnybtą ir tuo pačiu metu ištraukite kairįjį stalčių į priekį. Fig. 142 (1)
- ▶ Pakelkite dešinįjį gnybtą ir tuo pačiu metu ištraukite stalčių į priekį. Fig. 142 (2)
- ▶ Išimkite stalčių į priekį. Fig. 142 (3)
- ▶ Įstumkite bėgelius.

Stalčiaus įstatymas

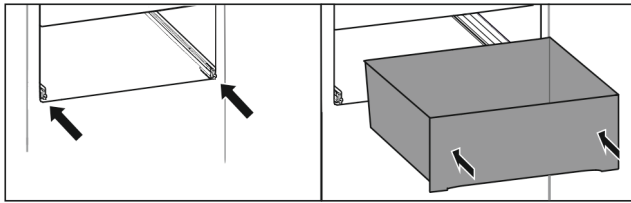


Fig. 143

- ▶ Įstumkite bėgelius.
- ▶ Uždėkite stalčių ant bėgelių.
- ▶ Įstumkite stalčių į galą.
- ▷ Stalčius gale girdimai užsifiksuoja.

Šaldiklio skyriaus dalinis ištraukimas*

Pastaba

Jei viršutinio stalčiaus šaldiklio skyriaus magnetas pažeistas arba nuimtas, atsiranda durų jutiklių sutrikimų.

- ▶ Nepažeiskite ir nenuimkite magneto.

Stalčiaus išėmimas

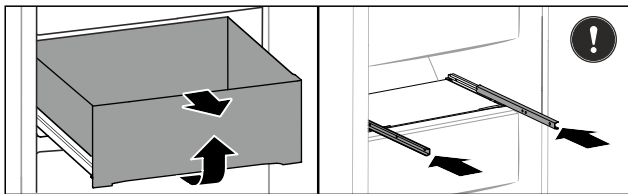


Fig. 144

Jei stalčius yra šaldiklio skyriuje viršuje:

- ▶ Ištraukite stalčių iki galo.
- ▶ Pakelkite stalčių priekyje.
- ▶ Išimkite stalčių į priekį.
- ▶ Įstumkite bėgelius.

-arba-

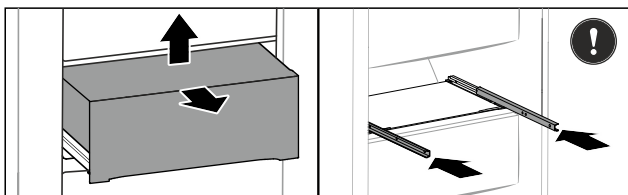


Fig. 145

Jei stalčius yra šaldiklio skyriuje viduryje:

- ▶ Ištraukite stalčių iki pusės.
- ▶ Pakelkite stalčių gale iš apačios.
- ▶ Išimkite stalčių į priekį.
- ▶ Įstumkite bėgelius.

Stalčiaus įstatymas

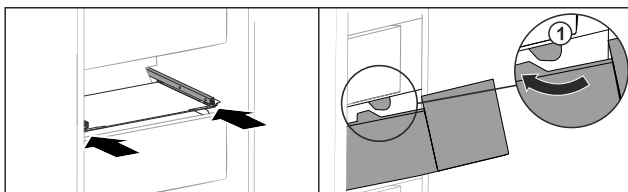


Fig. 146

- ▶ Įstumkite bėgelius.
- ▶ Kreipkite stalčių aplink stabdikius Fig. 146 (1).
- ▶ Uždėkite stalčių ant bėgelių.
- ▶ Įstumkite stalčių į galą.

8.9 Fruit & Vegetable-Safe dangtis

Stalčiaus dangtį galima nuimti, norint jį išvalyti.

8.9.1 Stalčiaus dangčio nuėmimas*

Įsitikinkite, kad įvykdytos šios sąlygos:

- ❑ Butelių lentyna išimta .

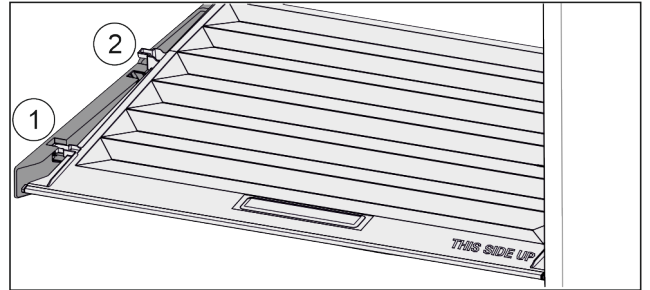


Fig. 147

Jei stalčiai išimti:

- ▶ Dangtį iki angos laikančiosiose dalyse ištraukite į priekį Fig. 147 (1).
- ▶ Pakelkite gale iš apačios ir nuimkite Fig. 147 (2) į viršų.

8.9.2 Stalčiaus dangčio uždėjimas

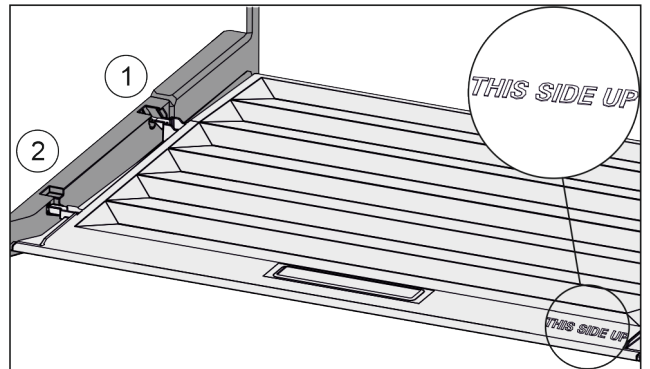


Fig. 148

Jei užrašas THIS SIDE UP yra viršuje:

- ▶ Dangčio pertvaras įkiškite virš galinio laikiklio Fig. 148 (1) angos ir priekyje užfiksuokite laikiklyje Fig. 148 (2).
- ▶ Nustatykite dangtį į norimą padėtį (žr. 8.10 Drėgmės reguliavimas) .

8.10 Drėgmės reguliavimas

Drėgmę galite reguliuoti patys, reguliuodami stalčiaus dangtį.

Stalčiaus dangtis yra iš karto ant stalčiaus ir gali būti uždengtas lentynomis arba papildomais stalčiais.

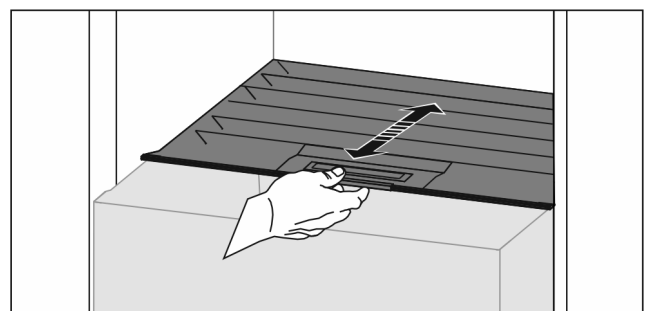


Fig. 149

Maža oro drėgmė

- ▶ Atidarykite stalčių.
- ▶ Ištraukite stalčiaus dangtį į priekį.

- ▷ Uždarius stalčių: tarpas tarp dangčio ir stalčiaus.
- ▶ Išaktyvinkite HydroBreeze.*
- ▷ Oro drėgmė saugykloje sumažėja.

Didelė oro drėgmė

- ▶ Atidarykite stalčių.
- ▶ Nustumkite stalčiaus dangtį į galą.
- ▷ Uždarius stalčių: dangtis gerai užsandarina stalčių.
- ▶ Aktyvinkite HydroBreeze.*
- ▷ Oro drėgmė saugykloje padidėja.
- Jei stalčiuje per daug drėgmės:
- ▶ pasirinkite nustatymą «Maža oro drėgmė».
- arba-
- ▶ Pašalinkite drėgmę šluoste.

Pastaba

Su nustatymu «Maža oro drėgmė» Fruit & Vegetable-Safe taip pat galima naudoti kaip Meat & Dairy-Safe.

- ▶ Nustatykite «mažą oro drėgmę».

8.11 HydroBreeze*

HydroBreeze padengia rūku maisto produktus ir pasirūpina drėgme skyrelyje.

HydroBreeze ir susijęs vandens bakas yra reguliuojamoje butelių lentynoje.

Įsitikinkite, kad įvykdytos šios sąlygos:

- vandens bakas išvalytas (žr. 9.6.4 Įrangos valymas),
- vandens bakas tinkamai užfiksuotas,
- drėgmė nustatyta ties «Didelė oro drėgmė» (žr. 8.10 Drėgmės reguliavimas),
- HydroBreeze aktyvinta (žr. HydroBreeze*).

8.11.1 Vandens bako pripildymas



ĮSPĖJIMAS

Nešvarus vanduo!

Apsinuodijimai.

- ▶ Pilkite tik geriamąjį vandenį.
- ▶ HydroBreeze išaktyvintas: ištuštinkite vandens baką.
- ▶ HydroBreeze nenaudojamas ilgesnį laiką: ištuštinkite vandens baką.

PRANEŠIMAS

Skysčiai, kurių sudėtyje yra cukraus! HydroBreeze pažeidimas.

- ▶ Pilkite tik geriamąjį vandenį.

Pastaba

Naudojant filtruotą, demineralizuotą vandenį, gaunamas geriausios kokybės geriamasis vanduo sklandžiam HydroBreeze veikimui.

Tokią vandens kokybę galima užtikrinti, naudojant specializuotoje prekyboje parduodamą stalo vandens filtrą.

- ▶ Į vandens indą pilkite tik filtruotą, demineralizuotą geriamąjį vandenį.

Vandens bakas sumontuotas reguliuojamoje butelių lentynoje (žr. 1.2 Prietaiso ir įrangos apžvalga).

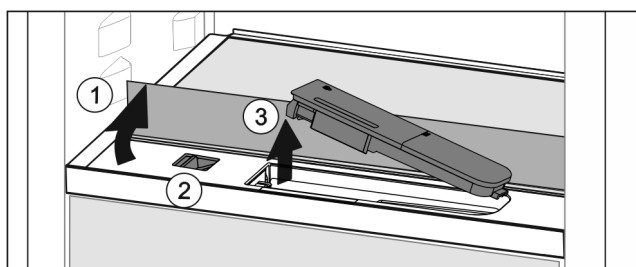


Fig. 150

- ▶ Paspauskite galinį, kairįjį priekinės stiklinės lentynėlės kampą.
- ▷ Stiklo lentynėlė pakyla į viršų.
- ▶ Pakelkite stiklinę lentynėlę ir iki galo atlenkite atgal Fig. 150 (1).
- ▷ Stiklinė lentynėlė yra stačioje padėtyje.
- ▶ Nustumkite slankiklį Fig. 150 (2) į kairę.
- ▷ Vandens bakas iššoka iš įdubos.
- ▶ Išimkite vandens baką Fig. 150 (3).
- ▶ Išvalykite vandens baką (žr. 9.6.4 Įrangos valymas).
- Kampuota anga:
- ▶ Pripilkite geriamojo vandens iki žymos.
- ▶ Iš pradžių į įdubą įstatykite vandens bako dugną.
- ▶ Lėtai nuleiskite priekinę dalį ir įspauskite baką.
- ▷ Vandens bakas užfiksuotas.

8.11.2 Vandens bako išardymas

Norėdami išvalyti, galite išardyti HydroBreeze vandens baką.

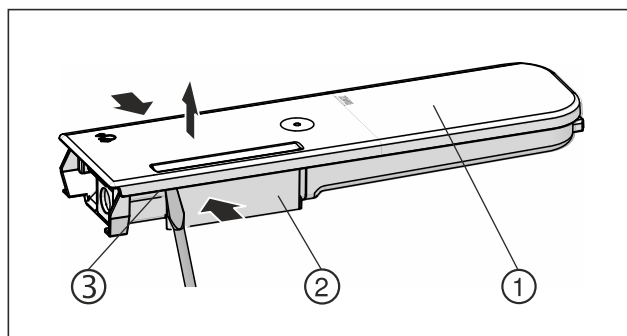


Fig. 151

- ▶ Suspauskite vandens baką Fig. 151 (2), atsargiai nukelkite dangtį Fig. 151 (1) nuo fiksavimo iškyšų Fig. 151 (3) ir nutraukite jį į viršų.
- ▷ Dangtis atlaisvintas.

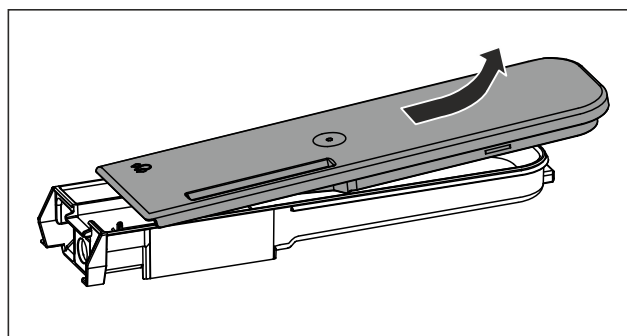


Fig. 152

- ▶ Šiek tiek pajudinkite dangtį Fig. 151 (1) į vieną ir į kitą puses bei nuimkite jį į viršų.
- ▷ Vandens bakas išardytas.

8.12 Stiklinės lentynėlės

Norėdami išvalyti, po stalčiaus esančią stiklinę lentynėlę galite išimti.

Po stalčiaus esančią stiklinę lentynėlę galite išimti, kad galėtumėte naudotis VarioSpace.

8.12.1 Stiklinės lentynėlės išėmimas / įdėjimas

Įsitikinkite, kad įvykdytos šios sąlygos:

- Stiklinė lentynėlė po stalčiumi: Stalčius išimtas. (žr. 8.8 Stalčiai)

Stiklinės lentynėlės išėmimas

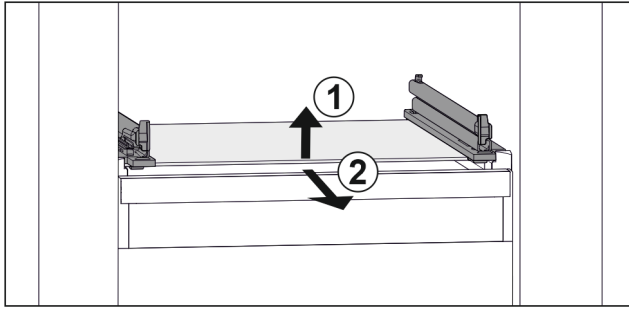


Fig. 153 Stiklinės lentynėlės atvaizdo pavyzdys

- Pakelkite stiklinę lentynėlę priekyje. Fig. 153 (1)
- Išimkite stiklinę lentynėlę į priekį. Fig. 153 (2)

Stiklinės lentynėlės įdėjimas

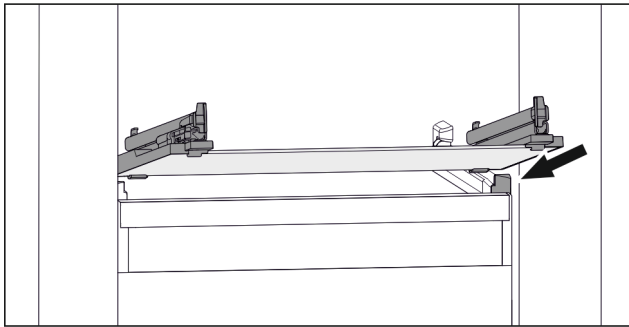


Fig. 154 Stiklinės lentynėlės atvaizdo pavyzdys

- Uždėkite stiklinę lentynėlę įstrižai už stabdiklių. (žr. Fig. 154)
- Nuleiskite stiklinę lentynėlę.
- Įstumkite stiklinę lentynėlę į galą.

8.13 EasyTwist-Ice*

Naudodami EasyTwist-Ice, galite gaminti įprastus ledukų kiekius. Į EasyTwist-Ice vanduo tiekiamas per vandens baką.

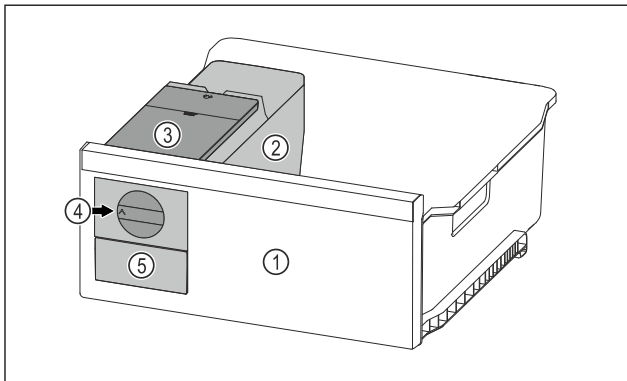


Fig. 155 Atvaizdo pavyzdys

- | | |
|---|------------------------|
| (1) Šaldiklio stalčius su EasyTwist-Ice | (4) Sukamasis mygtukas |
| (2) Korpusas su ledo gabalėlių indeliu | (5) Leducų stalčius |
| (3) Vandens bakas | |

Pastaba

Nekeiskite šaldiklio stalčiaus padėties prietaise, naudodami EasyTwist-Ice.

8.13.1 Leducų gamyba

Leducų kiekis, kurį per tam tikrą laiką galite pagaminti su EasyTwist-Ice, priklauso nuo prietaiso užšaldymo temperatūros. Kuo žemesnė temperatūra, tuo daugiau ledukų galite pagaminti.

Maks. ledukų kiekis ledo gabalėlių indelyje:	20 ledukų
Maks. ledukų stalčiaus talpa:	40 ledukų (atitinka dvi ledukų gamybas)
Daugiau informacijos apie reikalingą laiką ledukams gaminti:	(žr. 10.1 Techniniai duomenys)

Įsitikinkite, kad įvykdytos šios sąlygos:

- ☐ EasyTwist-Ice komponentai išvalyti.

Vandens bako pripildymas



ĮSPĖJIMAS

Pavojus apsinuodyti dėl nešvaraus vandens!

- Į vandens baką pilkite tik geriamąjį vandenį.

PRANEŠIMAS

Skysčiai, kurių sudėtyje yra cukraus!

EasyTwist-Ice pažeidimas.

- Pilkite tik šaltą geriamąjį vandenį.

Pastaba

Naudojant filtruotą, demineralizuotą vandenį, gaunamas geriausio skonio geriamasis vanduo sklandžiai ledo gabalėlių gamybai.

Tokią vandens kokybę galima užtikrinti, naudojant specializuotoje prekyboje parduodamą stalo vandens filtrą.

- Į vandens indą pilkite tik filtruotą, demineralizuotą geriamąjį vandenį.

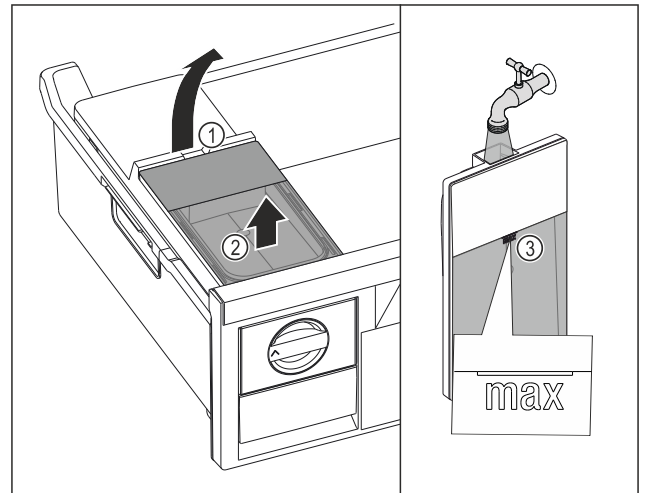


Fig. 156

- Ištraukite šaldiklio stalčių iki galo.
- Pakelkite vandens baką už angos Fig. 156 (1).
- Išimkite vandens baką į viršų. Fig. 156 (2)
- Pripildykite į vandens baką geriamojo vandens iki žymos Fig. 156 (3).

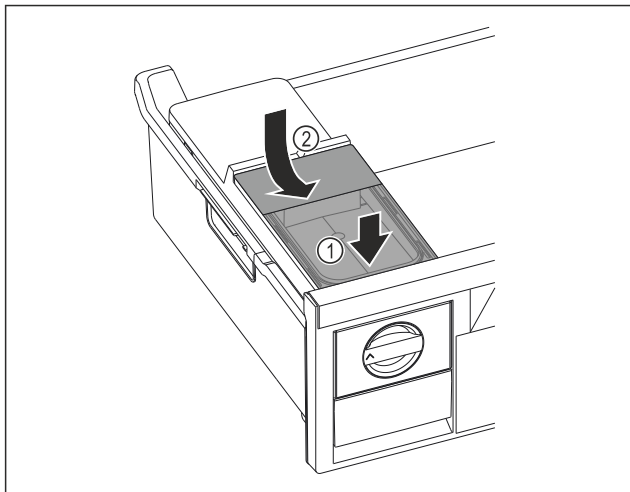


Fig. 157

- ▶ Pridėkite vandens baką priekyje. Fig. 157 (1)
- ▶ Nuleiskite vandens baką gale. Fig. 157 (2)
- ▶ Įstumkite šaldiklio stalčių.

Ledukų išėmimas

Įsitikinkite, kad įvykdytos šios sąlygos:

- Buvo laikomasi ledukams gaminti reikalingo laiko. (žr. 10.1 Techniniai duomenys)
- Šaldiklio stalčius iki galo įstumtas.
- Ledukų stalčius iki galo įstumtas.
- ▶ Pasukite sukamąjį mygtuką Fig. 155 (4) iki galo pagal laikrodžio rodyklę.
- ▷ Leducai krenta iš ledo gabalėlių indelio į ledukų stalčių Fig. 155 (5).
Jei ne visi ledukai atsilaisvins iš ledo gabalėlių indelio:
- ▶ Pasukite sukamąjį mygtuką kelis kartus iki galo pagal laikrodžio rodyklę.

8.14 IceMaker*

IceMaker sistema skirta tik buityje naudojamam ledo gabalėlių kiekiui gaminti.

Įsitikinkite, kad įvykdytos šios sąlygos:

- IceMaker išvalytas, (žr. 9 Techninis aptarnavimas)
- IceMaker stalčius išvalytas.
- IceMaker stalčius iki galo įstumtas.

8.14.1 Leducų gaminimas

Gamybos pajėgumas priklauso nuo šaldiklyje nustatytos temperatūros. Kuo žemesnė temperatūra, tuo daugiau ledukų bus pagaminama per tam tikrą laikotarpį.

Jeigu IceMaker įjungiamas pirmą kartą, iki ledukų gamybos pradžios teks palaukti apie 24 h.

- ▶ Aktyvinkite funkciją IceMaker.
- ▶ Didelio kiekio ledukų gaminimas: Aktyvinkite funkciją MaxIce.
- ▶ Didelio kiekio ledukų gaminimas: perstumkite arba išimkite pertvarą IceMaker stalčiuje.*
- ▶ Paskirstykite ledukus tolygiai stalčiuje, kad padidintumėte pripildymo kiekį.
- ▶ Uždarykite stalčių: IceMaker vėl automatiškai pradeda gamybą.

Pastaba

Pasiekus tam tikrą IceMaker stalčiaus pripildymo lygį, ledukai nebegaminami. IceMaker nepripildo stalčiaus iki kraštų.

8.14.2 Stalčiaus naudojimas išaktyvinus IceMaker

Jei išaktyvinsite IceMaker, galėsite naudoti visą IceMaker stalčių kaip šaldiklio stalčių.

- ▶ Išaktyvinkite IceMaker. (žr. IceMaker / MaxIce išaktyvinimas)

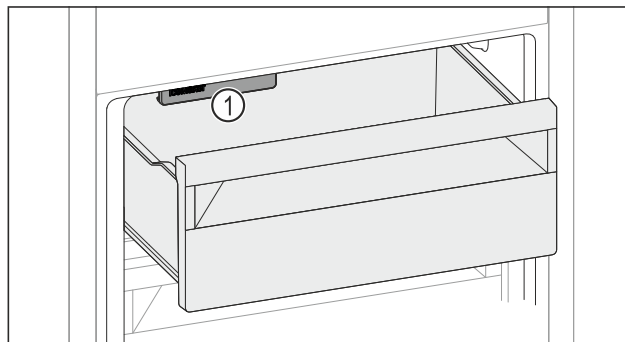


Fig. 158

- ▶ Maisto produktus sudėkite į stalčių.
Jei maisto produktus sudėsite kairėje stalčiaus pusėje:
- ▶ Atsižvelkite IceMaker Fig. 158 (1).

8.15 VarioSpace

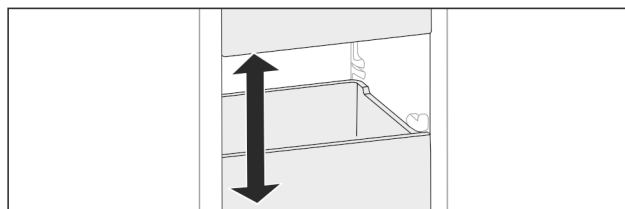


Fig. 159

Stalčius ir stiklines lentynas išimti iš prietaiso. Taip bus vietos dideliems maisto produktams, pvz., paukštienai, mėsai, dideliems žvėrienos gabalams ir aukštiems kepiniams. Juos galėsite šaldyti nesuspaustyti ir vėliau gaminti nesusmulkinę.

- ▶ Atsižvelkite į stalčių ir stiklinių lentynų apkrovos ribas (žr. 10.1 Techniniai duomenys).

8.16 Sviestinė*

8.16.1 Sviestinės atidarymas / uždarymas

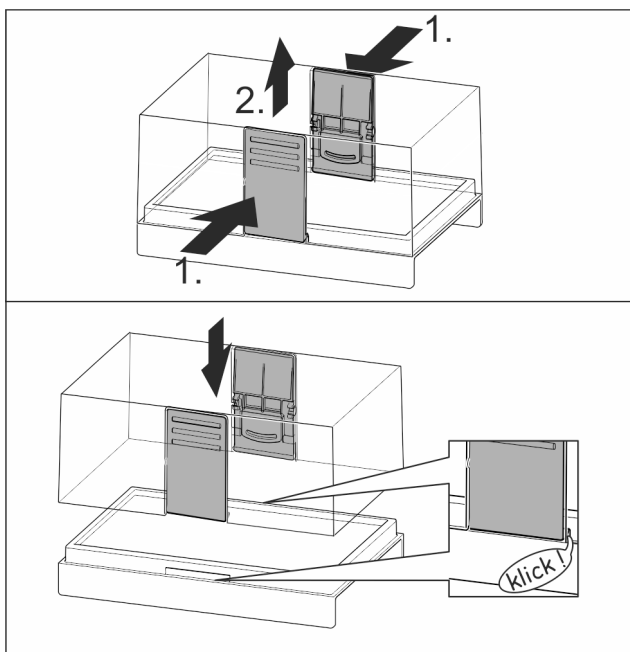


Fig. 160

8.16.2 Sviestinės išardymas

Sviestinę galima išardyti, norint ją išvalyti.

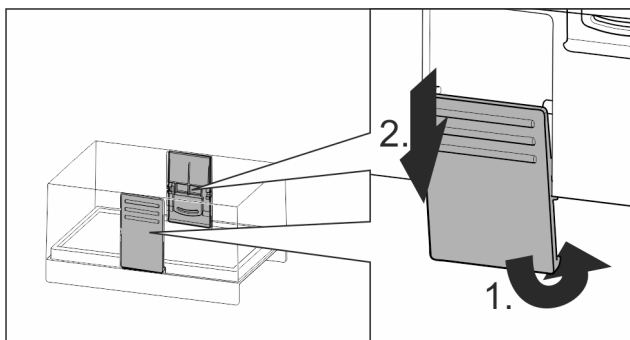


Fig. 161

- Išardykite sviestinę.

8.17 Dėklas kiaušiniams*

Dėklą kiaušiniams galima ištraukti ir apsukti. Abi dėklo kiaušiniams dalis galima naudoti, norint atskirti, pvz., dėl pirkimo datos.

8.17.1 Dėklo kiaušiniams naudojimas

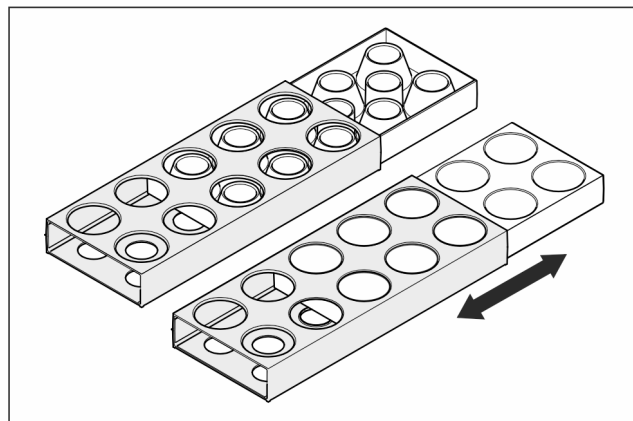


Fig. 162

- Viršutinė pusė: laikykite vištų kiaušinius.
- Apatinė pusė: laikykite putpelių kiaušinius.

8.18 Butelių laikiklis*

8.18.1 Butelių laikiklio naudojimas

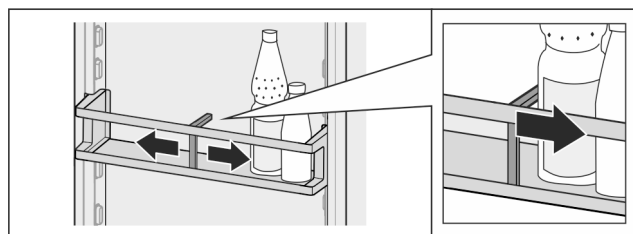


Fig. 163

- Užstumkite butelių laikiklį ant butelių.
- ▷ Buteliai neapvirs.

8.18.2 Butelių laikiklio išėmimas

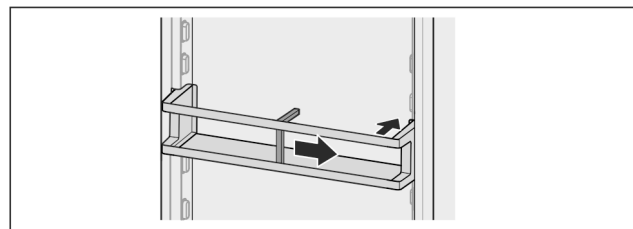


Fig. 164

- Tam nustumkite butelių laikiklį iki krašto į dešinę.
- Išimkite į galą.

8.19 FlexSystem*

8.19.1 FlexSystem naudojimas

Naudojant FlexSystem, maisto produktus galima laikyti aiškiai, lanksčiai ir surūšiuvus. Juos galima aiškiai suskirstyti, pvz., į vaisius, daržoves ir pagal galiojimo datą.

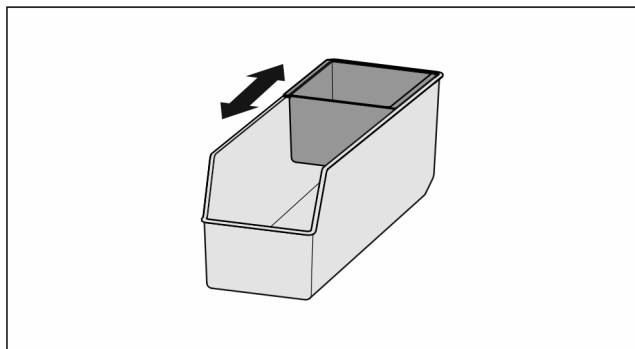


Fig. 165

- ▶ Perstumkite vidinį indelį.

8.19.2 FlexSystem išėmimas

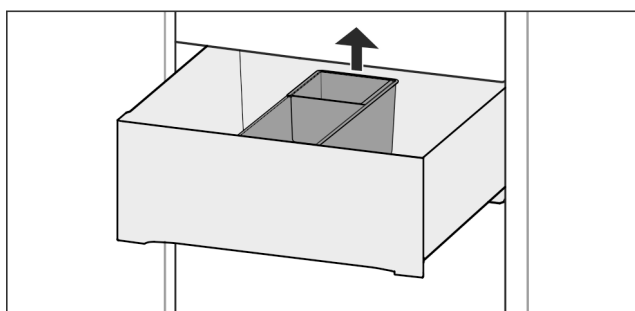


Fig. 166

- ▶ Pakelkite FlexSystem gale.
- ▶ išimkite į viršų.

8.19.3 FlexSystem įdėjimas

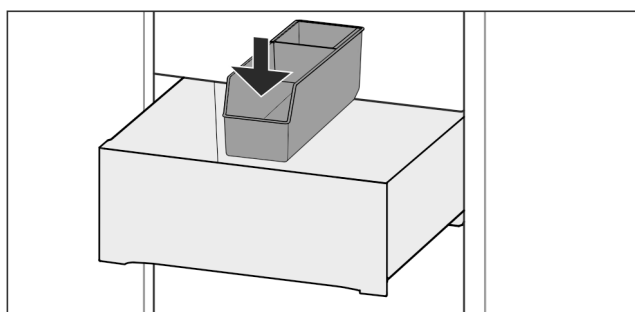


Fig. 167

- ▶ Iš pradžių įdėkite FlexSystem priekį.
- ▶ Galinę dalį nuleiskite.

8.19.4 FlexSystem išardymas

FlexSystem galima išardyti, norint ją išvalyti.

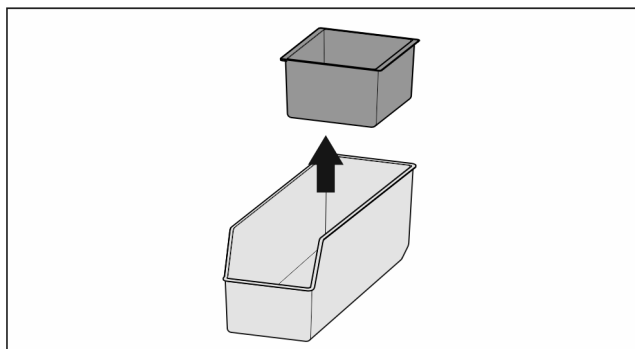


Fig. 168

- ▶ Išardykite FlexSystem.

8.20 Šalčio akumulatorius

Nutrūkus elektros srovės tiekimui, dėl šalčio akumuliatorių lėčiau kyla temperatūra.

Šalčio akumulatoriai yra stalčiuje.

8.20.1 Šalčio akumulatoriaus naudojimas

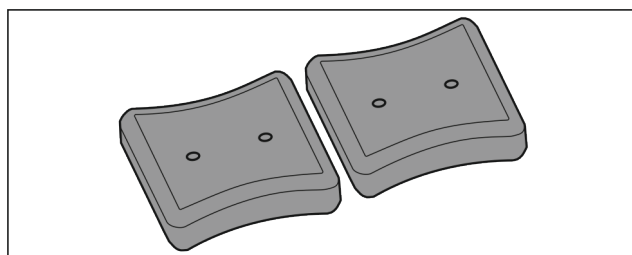


Fig. 169

Jei šalčio akumulatoriai užšalę:

- ▶ Viršutinėje, priekinėje šaldiklio skyriaus srityje uždėkite ant užšaldytų produktų.

8.21 Ledo gabalėlių indelis su dangčiu*

8.21.1 Ledo gabalėlių indelio naudojimas

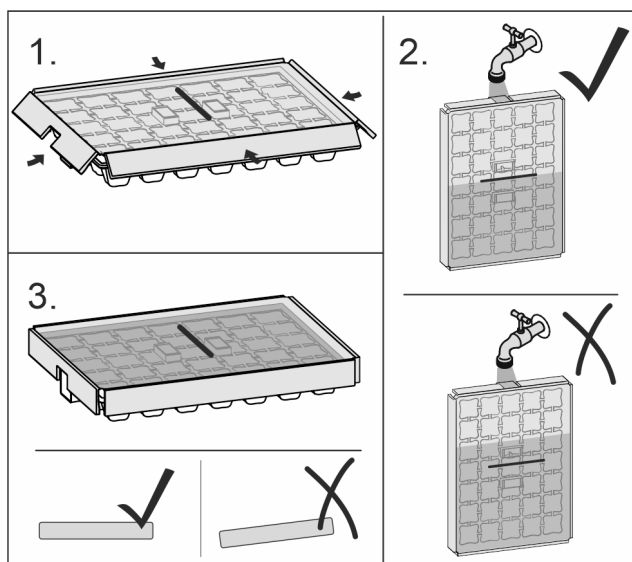


Fig. 170

Užšalus vandeniui:

- ▶ Ledo gabalėlių indelį laikykite po šiltu vandeniu.
- ▶ Nuimkite dangtį.
- ▶ Ledo gabalėlių indelį šiek tiek pasukite priešinga kryptimi.
- ▶ Išimkite ledo gabalėlius.

8.21.2 Ledo gabalėlių indelio išardymas

Ledo gabalėlių indelį galima išardyti, norint jį išvalyti.

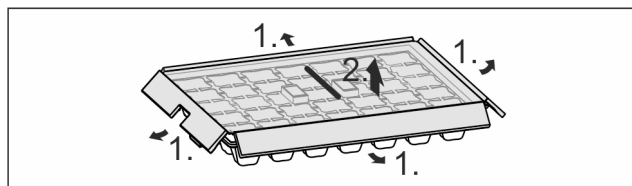


Fig. 171

- ▶ Išardykite ledo gabalėlių indelį.

8.22 Lankstus ledukų stalčiaus skyriklis*

IceMaker ledukų stalčiuje yra lankstus ledukų stalčiaus skyriklis. Prireikus galite laikyti taip pat ir didesnius kiekius ledukų ar papildomų maisto produktų. Leducų skyriklį galite perstumti arba išimti.

8.22.1 Lankstaus ledukų stalčiaus skyriklio perstūmimas

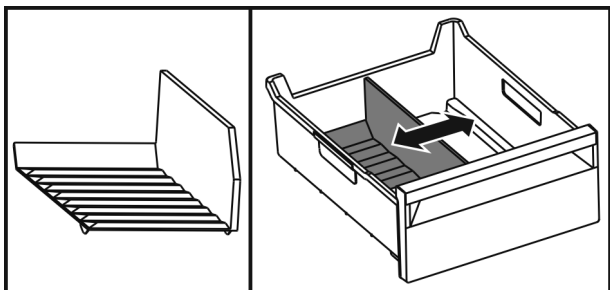


Fig. 172 Leducų stalčiaus skyriklio atvaizdo pavyzdys

- ▶ Leducų stalčiaus skyriklį galite perstumti į norimą padėtį.

8.22.2 Lankstaus ledukų stalčiaus skyriklio išėmimas

Įsitinkinkite, kad įvykdytos šios sąlygos:

- Leducų stalčius išimtas. (žr. 8.8 Stalčiai)

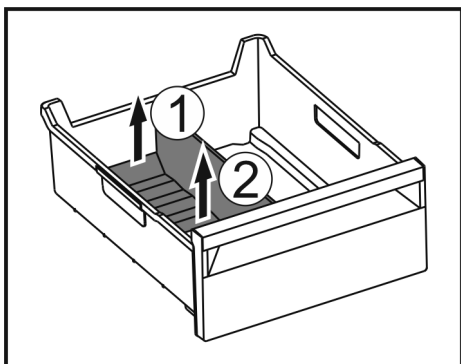


Fig. 173

- ▶ Pakelkite galinę ledukų stalčiaus skyriklio dalį. Fig. 173 (1)
- ▶ Išimkite ledukų stalčiaus skyriklį į viršų. Fig. 173 (2)

8.22.3 Lankstaus ledukų stalčiaus skyriklio įstatymas

Įsitinkinkite, kad įvykdytos šios sąlygos:

- Leducų stalčius išimtas. (žr. 8.8 Stalčiai)

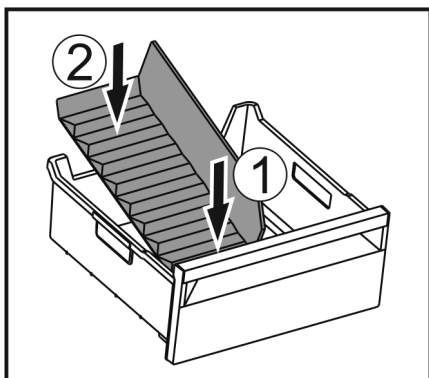


Fig. 174

- ▶ Įstatykite priekinę ledukų stalčiaus skyriklio dalį. Fig. 174 (1)
- ▶ Nuleiskite galinę ledukų stalčiaus skyriklio dalį iki stalčiaus dugno. Fig. 174 (2)

9 Techninis aptarnavimas

9.1 FreshAir aktyviosios anglies filtras

FreshAir aktyviosios anglies filtras yra stalčiuje virš ventiliatoriaus.

Jis užtikrina optimalią oro kokybę.

- Aktyviosios anglies filtrą keiskite kas 6 mėnesius. Esant nustatytam priminimui, pranešimu indikatoriuje raginama atlikti pakeitimą.
- Aktyviosios anglies filtrą galima išmesti į įprastas buitines atliekas.

Pastaba

Jūs įsigysite FreshAir aktyviosios anglies filtrą Liebherr-Hausgeräte parduotuvėje ties home.liebherr.com/shop/de/deu/zubehor.html.

9.1.1 FreshAir aktyviosios anglies filtro išėmimas

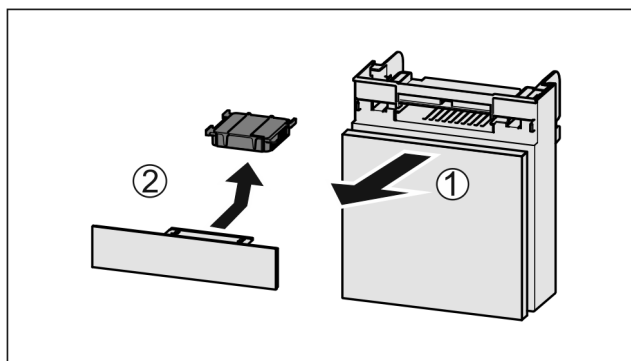


Fig. 175

- ▶ Ištraukite Fig. 175 (1) stalčių į priekį.
- ▶ Išimkite Fig. 175 (2) aktyviosios anglies filtrą.

9.1.2 FreshAir aktyviosios anglies filtro įdėjimas

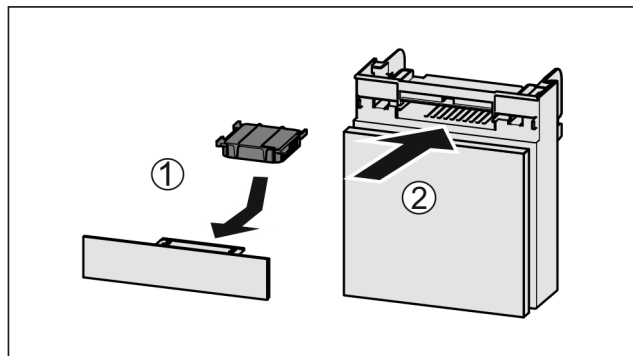


Fig. 176

- ▶ Įdėkite Fig. 176 (1) aktyviosios anglies filtrą pagal paveikslėlį.
- ▷ Aktyviosios anglies filtras užsifiksuoja. Jei aktyviosios anglies filtras nukreiptas žemyn:
 - ▶ Įstumkite Fig. 176 (2) stalčių.
 - ▷ Aktyviosios anglies filtras dabar paruoštas naudoti.

9.2 Vandens bakas*

InfinitySpring vandens bakas yra už apatinio stalčiaus šaldytuvo skyriuje.*

9.2.1 Vandens bako išėmimas

- ▶ Užsukite čiaupą.
- ▶ Leiskite InfinitySpring 30 s tekėti, o likusį vandenį surinkite naudodami stiklinę.*
- ▶ Išimkite stalčių.
- ▶ Pasukite vandens baką iki galo į kairę ir ištraukite.
- ▷ Lašantis vanduo surenkamas į vandens surinkimo indą.
- ▶ Ištuštinkite vandenį iš vandens surinkimo indo.*
- ▶ Vandens surinkimo indą išvalykite šluoste arba išplaukite indaplovėje.*

9.2.2 Vandens bako įdėjimas

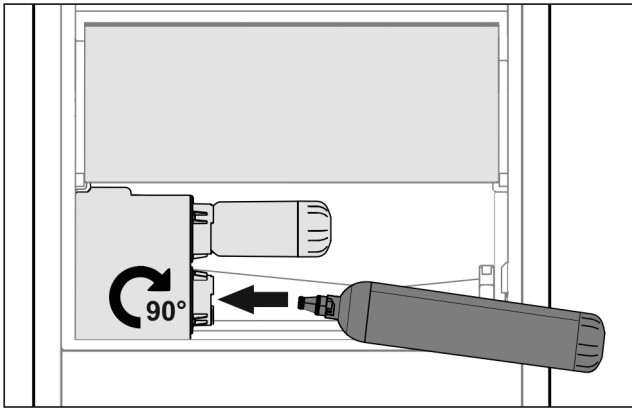


Fig. 177

- ▶ Išimkite stalčių.
- ▶ Įdėkite vandens baką ir maždaug 90° pasukite į dešinę iki galo.
- ▶ Patikrinkite, ar vandens bakas sandarus ir iš jo neteka vanduo.
- ▶ Įstatykite stalčių.
- ▶ Atsukite vandens čiaupą.
- ▶ Išleiskite orą iš vandens sistemos. (žr. 4.2.1 Oro išleidimas iš vandens sistemos) *

Vietoj vandens filtro galima naudoti papildomą vandens baką.*

Pastaba

Vandens baką galima įsigyti kaip atsarginę dalį.

9.2.3 Vandens surinkimo indo išėmimas / įdėjimas*

Vandens surinkimo indą galima išimti, norint jį išvalyti.

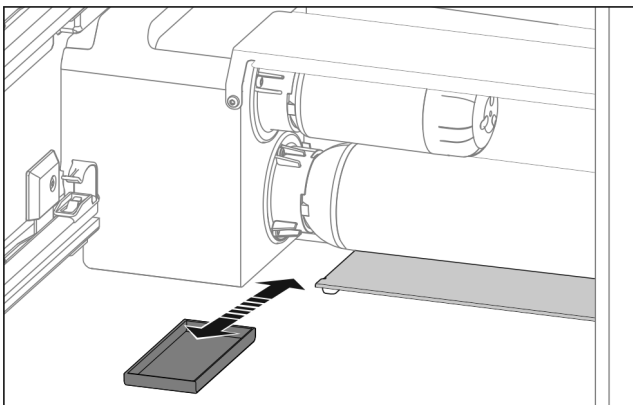


Fig. 178

- ▶ Vandens surinkimo indą ištraukite į priekį.

9.3 Vandens filtras*

Vandens filtras yra už apatinio stalčiaus šaldytuvo skyriuje. Jis surenka nuosėdas vandenyje ir sumažina chloro skonį.

- Esant nurodytam našumui, vandens filtrą keiskite kas 6 mėnesius arba pastebėję aiškų pratakos sumažėjimą.
- Vandens filtre yra aktyviosios anglies ir jį galima utilizuoti su įprastomis buitinėmis atliekomis.

Pastaba

Vandens filtrą įsigysite Liebherr-Hausgeräte parduotuvėje ties home.liebherr.com/shop/de/deu/zubehor.html.

9.3.1 Vandens filtro išėmimas

- ▶ Išimkite stalčių.
- ▶ Pasukite vandens filtrą iki galo į kairę ir ištraukite.
- ▷ Lašantis vanduo surenkamas į vandens surinkimo indą.
- ▶ Vandens surinkimo indą išvalykite šluoste arba išplaukite indaplovėje.*

9.3.2 Vandens filtro įstatymas

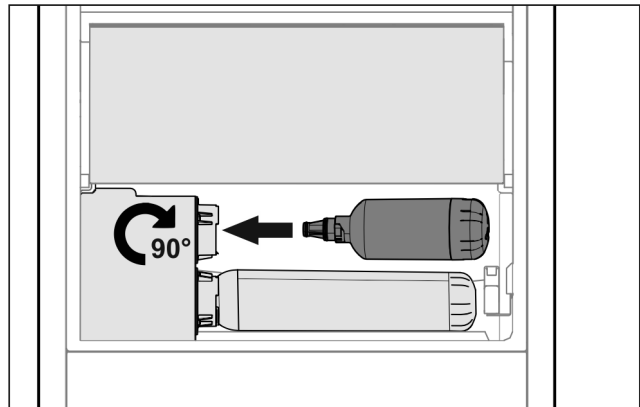


Fig. 179

- ▶ Išimkite stalčių.
- ▶ Įstatykite vandens filtrą ir maždaug 90° pasukite į dešinę iki galo.
- ▶ Patikrinkite, ar filtras sandarus ir iš jo neteka vanduo.
- ▶ Įstatykite stalčių.



PERSPĖJIMAS

Infekcijos pavojus dėl galimų skendinčiųjų medžiagų naujuose vandens filtruose!*

Pykėnimas ir vėmimas.

- ▶ Pakeitę filtrą: išleiskite 3 l vandens iš InfinitySpring ir jį utilizuokite.

▷ Dabar vandens filtras yra paruoštas naudoti.

9.4 Ištraukimo sistemų ardymas / montavimas

9.4.1 Patarimai, kaip išardyti prietaisą

Norėdami išvalyti ištraukimo sistemas, kai kurias galite išardyti. Jūsų prietaise gali būti skirtingų ištraukimo sistemų.

Toliau nurodytas ištraukimo sistemas galima išardyti arba jų negalima išardyti:

Ištraukimo sistema	galima išardyti / negalima išardyti
Stalčius įrenginio dugne arba stiklinė lentynėlė	negalima išardyti

Ištraukimo sistema	galima išardyti / negalima išardyti
Ištraukimas iki galo	negalima išardyti
Šaldiklio skyriaus dalinis ištraukimas*	galima išardyti (žr. Šaldiklio skyriaus dalinis ištraukimas*) *

9.4.2 Stalčius ant teleskopinių bėgelių

Šaldiklio skyriaus dalinis ištraukimas*

Ištraukimo sistemos išardymas

Įsitinkite, kad įvykdytos šios sąlygos:

- Stalčius išimtas.
- Stiklinė lentynėlė išimta. (žr. 8.12 Stiklinės lentynėlės)

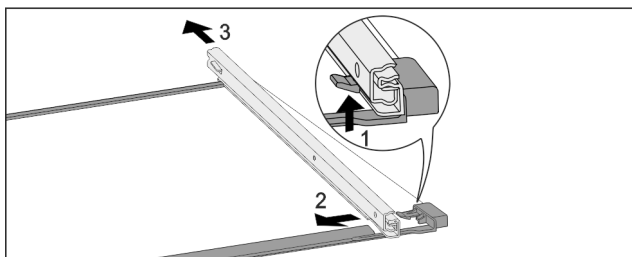


Fig. 180 Stiklinė lentynėlė su bėgeliais

- ▶ Paspauskite priekinį fiksavimo kabliuką į viršų. Fig. 180 (1)
- ▶ Nustumkite ištraukiamą bėgelį į šoną Fig. 180 (2) ir atgal Fig. 180 (3).

Ištraukimo sistemos montavimas

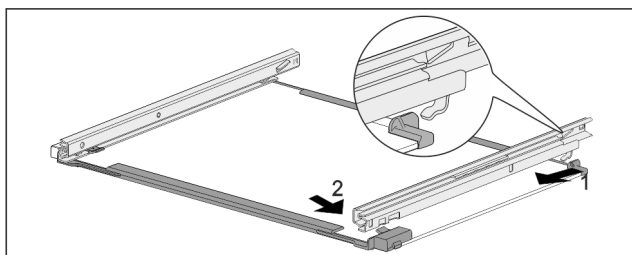


Fig. 181 Stiklinė lentynėlė su bėgeliais

- ▶ Užkabinkite bėgelį gale. Fig. 181 (1)
- ▶ Užkabinkite bėgelį priekyje. Fig. 181 (2)

9.5 Prietaiso atitirpinimas

9.5.1 Šaldytuvo skyriaus atitirpinimas

Atitirpinama automatiškai. Tirpsmo vanduo išbėga pro nutekėjimo angą ir išgaruoja.

- ▶ Reguliariai valykite išleidimo angą. (žr. 9.6 Prietaiso valymas)

9.5.2 Šaldiklio skyriaus atitirpinimas su NoFrost

Automatiškai atitirpina NoFrost sistema. Drėgmė kaupiasi ant garintuvo, nuo kurio ji reguliariai atitirpdoma ir išgaruoja. Prietaiso nereikia atitirpdyti.

9.6 Prietaiso valymas

9.6.1 Paruošiamieji darbai



ĮSPĖJIMAS

Elektros smūgio pavojus!

- ▶ Ištraukite šaldytuvo kištuką arba nutraukite elektros srovės tiekimą.



ĮSPĖJIMAS

Gaisro pavojus

- ▶ Nepažeiskite šaldymo sistemos.

- ▶ Išimkite iš prietaiso maisto produktus.
- ▶ Ištraukite tinklo kištuką.

-arba-

- ▶ Aktyvinkite CleaningMode. (žr. CleaningMode)

9.6.2 Korpuso valymas

PRANEŠIMAS

Netinkamas valymas!

Prietaiso pažeidimai.

- ▶ Naudokite tik minkštas šluostes ir pH neutralų universalų valiklį.
- ▶ Nenaudokite jokių šveičiančių ar braižančių kempinių.
- ▶ Nenaudokite stiprių, šveičiamųjų valymo priemonių, kuriose yra smėlio, chloridų arba rūgščių.



ĮSPĖJIMAS

Dėl karštų garų kyla pavojus susižeisti ir sugadinti prietaisą! Karšti garai gali sukelti nudegimus ir pažeisti paviršius.

- ▶ Nenaudokite jokių valymo garų įrenginių!
- ▶ Valykite korpusą tik minkšta, švaria šluoste. Jeigu jos stipriai suteptos, naudokite drungną vandenį su neutralia valymo priemone. Stiklinius paviršius galima papildomai valyti stiklų valikliu.

9.6.3 Vidaus valymas

PRANEŠIMAS

Netinkamas valymas!

Prietaiso pažeidimai.

- ▶ Naudokite tik minkštas šluostes ir pH neutralų universalų valiklį.
- ▶ Nenaudokite jokių šveičiančių ar braižančių kempinių.
- ▶ Nenaudokite stiprių, šveičiamųjų valymo priemonių, kuriose yra smėlio, chloridų arba rūgščių.
- ▶ Plastikiniai paviršiai: valykite rankiniu būdu minkšta, sausa šluoste drungnu vandeniu ir šiek tiek ploviklio.
- ▶ Metaliniai paviršiai: valykite rankiniu būdu minkšta, sausa šluoste drungnu vandeniu ir šiek tiek ploviklio.
- ▶ Nutekėjimo anga: pašalinkite nuosėdas plona pagalbine priemone, pvz., vatos pagaliuku.

9.6.4 Įrangos valymas

PRANEŠIMAS

Netinkamas valymas!

Prietaiso pažeidimai.

- ▶ Naudokite tik minkštas šluostes ir pH neutralų universalų valiklį.
- ▶ Nenaudokite jokių šveičiančių ar braižančių kempinių.
- ▶ Nenaudokite stiprių, šveičiamųjų valymo priemonių, kuriose yra smėlio, chloridų arba rūgščių.

Valymas minkšta, sausa šluoste drungnu vandeniu ir šiek tiek ploviklio:

- VarioSafe*
- Fruit & Vegetable-Safe dangtis*
- Stalčius
- Atkreipkite dėmesį: Nenuimkite nuo stalčiaus magneto! Magnetą užtikrina „IceMaker“ veikimą.*
- Lanksti ledukų stalčiaus pertvara IceMaker ledukų stalčiuje*
- Reguluojama butelių lentyna
- FlexSystem*
- EasyTwist-Ice komponentai*

Valymas drėgna šluoste:

- Teleskopiniai bėgeliai
- Atkreipkite dėmesį: tepalas kreipiamosiose skirtas sutepti ir jo negalima pašalinti!

Plovimas indaplovėje iki 60 °C:

- Durų lentynėlė
- Butelių laikiklis*
- Lentyna
- Reguluojamo pločio lentyna
- Reguluojamo pločio lentynos laikančioji dalis
- HydroBreeze vandens bakas ir vandens bako dangtis*
- Vandens surinkimo indas*
- Dėklas kiaušiniams*
- Sviestinė*
- Ledo gabalėlių indelis*
- Leducų semtuvėlis*
- FlexCube
- ▶ Išardykite įrangą: žr. atitinkamą skyrių.
- ▶ Išvalykite įrangą.

9.6.5 InfinitySpring valymas*

InfinitySpring dalytuvą ir aplinką galima išvalyti, prietaiso neatjungiant nuo elektros srovės tinklo.

Išvalyti reikia:

- pirmą kartą pradėdant eksploatuoti,
- nenaudojant ilgiau nei 5 dienas.
- ▶ Paspauskite apatinį dalytuvo mygtuką.
- ▷ Dalytuvas išlenda.
- ▶ Vandens išleidimo angą ir aplinką išvalykite minkšta, sausa šluoste drungnu vandeniu ir šiek tiek ploviklio.
- ▶ Vėl atleiskite apatinį mygtuką.
- ▶ Išleiskite 2 l vandens iš InfinitySpring ir jį utilizuokite.*

9.6.6 HydroBreeze valymas*

Išvalyti reikia:

- pirmą kartą pradėdant eksploatuoti,
- HydroBreeze išaktyvintas daugiau nei 48 valandas.
- Vandens bako pripildymas iš naujo.

Įsitinkite, kad įvykdytos šios sąlygos:

- HydroBreeze išaktyvintas (žr. HydroBreeze*).
- Vandens bakas išimtas ir išplautas indaplovėje.
- ▶ Išvalykite išėmą drėgna šluoste.
- ▶ Įstatykite vandens baką.
- ▶ Aktyvinkite HydroBreeze.

9.6.7 EasyTwist-Ice valymas*

EasyTwist-Ice reikia išvalyti tokiais atvejais:

- pirmą kartą pradėdant eksploatuoti
- nenaudojant ilgiau nei 48 valandas
- prireikus išvalyti

EasyTwist-Ice išardymas

Įsitinkite, kad įvykdytos šios sąlygos:

- Stalčius išimtas. (žr. 8.8 Stalčiai)
- Stalčius padėtas ant stalo.

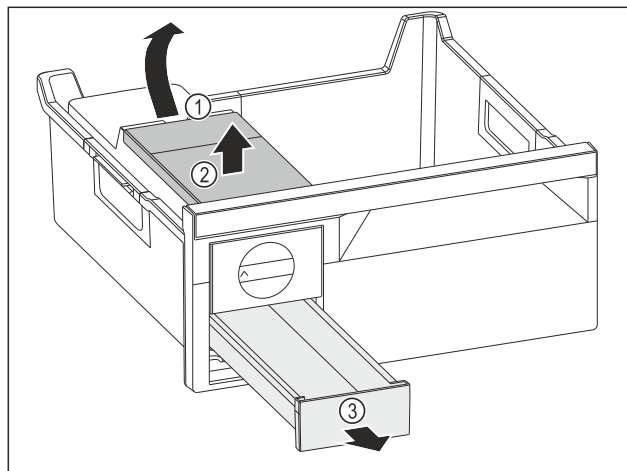


Fig. 182

- ▶ Vandens bako išėmimas: Pakelkite vandens baką už angos Fig. 182 (1).
- ▶ Išimkite vandens baką Fig. 182 (2) į viršų.
- ▶ Išimkite ledukų stalčių Fig. 182 (3) į priekį.

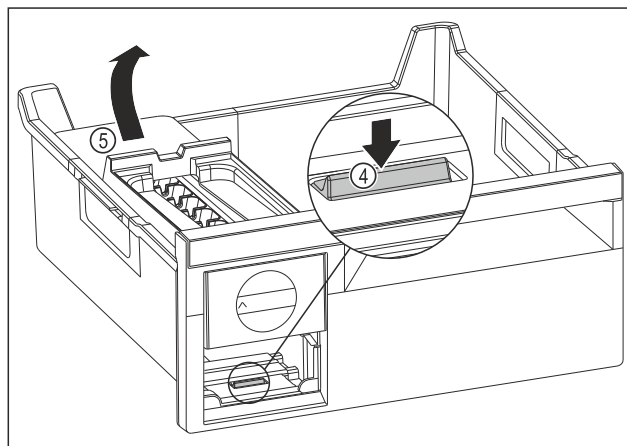


Fig. 183

- ▶ EasyTwist-Ice korpuso išėmimas: paspauskite plokštelę Fig. 183 (4) pirštu žemyn ir tuo pačiu metu kita ranka iš galo kilstelėkite EasyTwist-Ice korpusą Fig. 183 (5).
- ▶ EasyTwist-Ice korpusą išimkite iš šaldiklio stalčiaus.

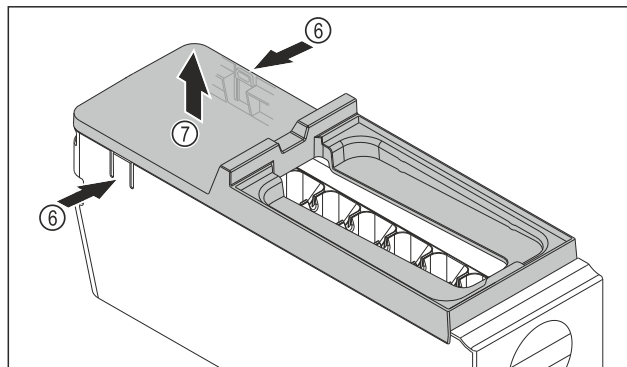


Fig. 184

- ▶ EasyTwist-Ice korpuso dangčio nuėmimas: paspauskite plokšteles Fig. 184 (6) abiejose EasyTwist-Ice korpuso pusėse ranka.
- ▶ Kita ranka nuimkite dangtį Fig. 184 (7) į viršų.
- ▷ EasyTwist-Ice išardytas į keturias dalis. (žr. Fig. 185)

Techninis aptarnavimas

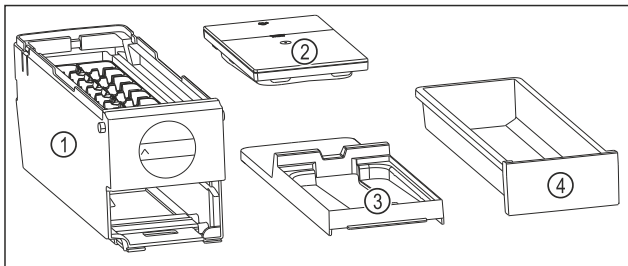


Fig. 185 EasyTwist-Ice komponentai

- (1) EasyTwist-Ice korpusas su ledo gabalėlių indeliu
(2) Vandens bakas
(3) Dangtis
(4) Ledukų stalčius

PRANEŠIMAS

Pažeidimo pavojus netinkamai išmontuojant! Įrangos nulūžimas, trūkimas ir suskilinėjimas. Jei EasyTwist-Ice korpusą ardysite toliau, galite pažeisti sukamąjį mygtuką arba kitas EasyTwist-Ice korpuso dalis.

- ▶ EasyTwist-Ice išardykite tik į parodytas dalis. (žr. Fig. 185)
- ▶ Išvalykite EasyTwist-Ice korpusą Fig. 185 (1) kaip visumą.

EasyTwist-Ice valymas

Įsitikinkite, kad įvykdytos šios sąlygos:

- EasyTwist-Ice išardytas. (žr. EasyTwist-Ice išardymas)
- ▶ Išvalykite ledo gabalėlių stalčių, vandens baką, dangtį ir EasyTwist-Ice korpusą šiltu vandeniu su šiek tiek ploviklio.
- ▶ Visus išvalytus komponentus visiškai nusauskite sausa šluoste.
- ▷ EasyTwist-Ice išvalytas.

EasyTwist-Ice montavimas

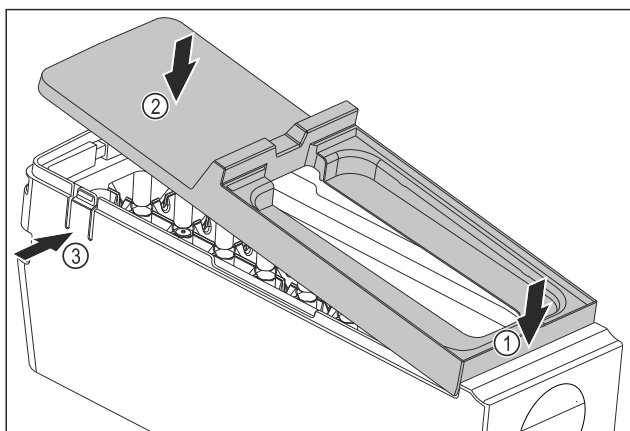


Fig. 186

- ▶ Sumontuokite EasyTwist-Ice korpuso dangtį: uždėkite dangtį priekyje. Fig. 186 (1)
- ▶ Nuleiskite dangtį gale. Fig. 186 (2)
- ▷ Dangtis girdimai užsifiksuoja abiejose plokštelėse Fig. 186 (3).

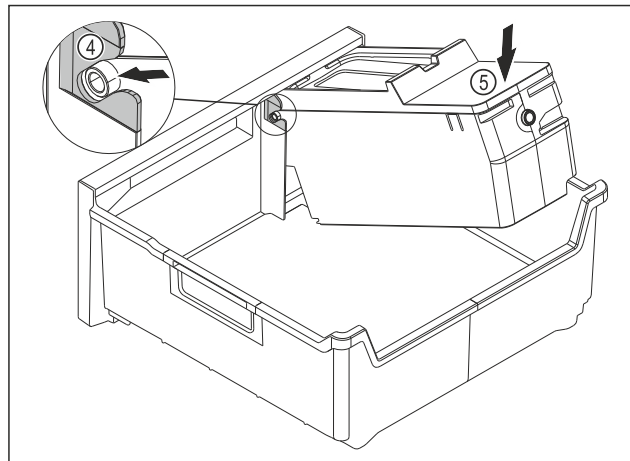


Fig. 187

- ▶ Sumontuokite EasyTwist-Ice korpusą: įstumkite EasyTwist-Ice korpuso ašis į kreipiamąsias Fig. 187 (4).
- ▶ Paspauskite EasyTwist-Ice korpusą Fig. 187 (5) gale žemyn.
- ▷ EasyTwist-Ice korpusas girdimai užsifiksuoja.

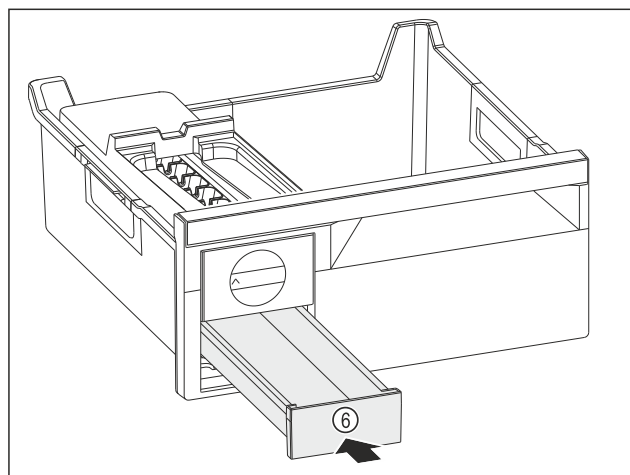


Fig. 188

- ▶ Įstumkite ledukų stalčių Fig. 188 (6).



ISPĖJIMAS

Pavojus apsinuodyti dėl nešvaraus vandens!
▶ Į vandens baką pilkite tik geriamąjį vandenį.

- ▶ Pripildykite į vandens baką vandens.
- ▶ Įstatykite vandens baką.
- ▶ Įstatykite stalčių. (žr. 8.8 Stalčiai)
- ▶ Jei naudojate nefiltruotą vandenį: per pirmąsias 24 valandas pagamintus ledo gabalėlius utilizuokite.

-arba-

- ▶ Jei naudojate filtruotą vandenį: per pirmąsias 48 valandas pagamintus ledo gabalėlius utilizuokite.

9.6.8 IceMaker valymas*

IceMaker galima išvalyti įvairiais būdais.

Išvalyti reikia:

- pirmą kartą pradėdant eksploatuoti.
- Su vandens jungtimi:* nenaudojant ilgiau nei 5 dienas.*

Įsitikinkite, kad įvykdytos šios sąlygos:

- IceMaker stalčius ištuštintas.

- IceMaker stalčius įstumtas.
- IceMaker aktyvinta.

Pirmą kartą pradant eksploatuoti arba ilgesnį laiką nenaudojant

Išvalykite IceMaker su funkcija TubeClean.

- ▶ Įstatykite 1,5 l tuščią indą (maks. aukščio 10 cm) į stalčių po IceMaker.
- ▶ Aktyvinkite funkciją TubeClean.
- ▷ Plovimo procesas ruošiamas (maks. 60 min.): piktograma pulsuoja.
- ▷ Vandens linijos plaunamos: piktograma pulsuoja.
- ▷ Plovimo procesas baigtas: funkcija išaktyvinta automatiškai.
- ▶ Išimkite IceMaker stalčių ir pašalinkite rezervuarą.
- ▶ IceMaker stalčių valykite drungnu vandeniu ir šiek tiek švelnaus ploviklio.
- ▶ Įstumkite IceMaker stalčių.
- ▷ Ledo gabalėliai pradami gaminti automatiškai.
- ▶ Per pirmąsias 24 valandas pagamintus ledų gabalėlius utilizuokite.*
- ▶ Per pirmąsias 48 valandas pagamintus ledų gabalėlius utilizuokite.*

-arba-

- ▶ Išleiskite 2 l vandens iš InfinitySpring ir jį utilizuokite.*

Prireikus išvalyti

Išvalykite IceMaker rankiniu būdu.

- ▶ Išimkite IceMaker stalčių ir išplaukite šiltu vandeniu su šiek tiek ploviklio.
- ▶ Įstumkite IceMaker stalčių.
- ▷ Ledo gabalėliai pradami gaminti automatiškai.

9.6.9 Išvalius

- ▶ Prietaisą ir jo įrangos dalis sausai iššluostykite.
- ▶ Prietaisą prijunkite ir įjunkite.
- ▶ Aktyvinkite SuperFrost (žr. 7.2 Prietaiso funkcijos). Kai temperatūra pakankamai žema:
- ▶ Sudėkite maisto produktus.
- ▶ Valymo procedūrą kartokite reguliariai.

10 Pagalba klientams

10.1 Techniniai duomenys

Temperatūros sritis	
Vėsinimas	3 °C iki 9 °C
BioFresh	0 °C iki 3 °C
Šaldymas	-26 °C iki -15 °C

Maksimalus užšaldomas kiekis/24 h	
Šaldiklio skyrius	žr. duomenų skydelį ties «Užšaldymo pajėgumas .../24 h»

Maksimali įrangos apkrova			
Įranga	Prietaiso plotis 550 mm (žr. montavimo instrukciją, prietaiso matmenys)	Prietaiso plotis 600 mm (žr. montavimo instrukciją, prietaiso matmenys)	Prietaiso plotis 700 mm (žr. montavimo instrukciją, prietaiso matmenys)
Stalčius ant stiklinės lentynėlės (žr. 8.8.1 Stalčius įrenginio dugne arba stiklinė lentynėlė)	12 kg	15 kg	--
Šaldiklio skyriaus dalinis ištraukimas* (žr. 8.8.2 Stalčius ant teleskopinių bėgelių) *	12 kg*	15 kg*	--*

Maksimalūs kepimo skardos matmenys*	
Plotis	466 mm
Gylis	386 mm
Aukštis	50 mm

Ledo gabalėlių gamyba IceMaker*	
Ledo gabalėlių gamyba/24 h	Esant -18 °C temperatūrai: 1,2 kg ledo gabalėlių
Maksimali ledo gabalėlių gamyba/24 h	Esant aktyviai funkcijai MaxIce: 1,5 kg ledo gabalėlių

Ledo gabalėlių gamyba EasyTwist-Ice*	
Laiko trukmė, esant -18 °C	apie 5,5 h
Laiko trukmė, esant įjungtai SuperFrost	apie 3 h

Laiko trukmė pasiekus skirtingą temperatūrą, esant Vario-Temp*			
Pradinė temperatūra*	Tikslinė temperatūra*	Trukmė tikslinę temperatūrą*	Pasiekus temperatūrą*
-18 °C	0 °C	>8 h	
-18 °C	8 °C	>12 h	
8 °C	14 °C	>6 h	
14 °C	-18 °C	>4 h	

Apšvietimas	
Energinio efektyvumo klasė ¹	Šviesos šaltinis
Šiame gaminyje yra energinio efektyvumo klasės G vienas arba keli šviesos šaltiniai.	Šviesos diodas

¹ Prietaise gali būti skirtingų energinio efektyvumo klasių šviesos šaltiniai. Mažiausia energinio efektyvumo klasė nurodyta.

Prietaisams su WLAN jungtimi:

Dažnio duomenys	
Dažnių juosta	2,4 GHz

Dažnio duomenys	
Maksimaliai spinduliuojama galia	< 100 mW
Radio ryšio įrenginio naudojimo tinklas	Prijungimas prie vietinio WLAN tinklo duomenų mainams

10.2 Eksploataciniai garsai

Vykstant eksploatacijai, prietaisas skleidžia įvairius garsus.

- Esant **mažai vėsavimo galiai**, prietaisas veikia, taupydamos energiją, tačiau ilgiau. Garsumas yra **mažesnis**.
- Esant **dideli vėsavimo galiai**, maisto produktai atvėsina greičiau. Garsumas yra **didelis**.

Pavyzdžiai:

- aktyvintos funkcijos (žr. 7.2 Prietaiso funkcijos)
- veikiantis ventiliatorius
- šviežiai sudėti maisto produktai
- aukšta aplinkos temperatūra
- ilgai atidarytos durys

Triukšmas	Galima priežastis	Triukšmo rūšis
Kunkuliavimas ir šnarėjimas	Šaltnešis teka į šaldymo kontūrą.	Įprastas darbinis garsas
Šnypštymas ir cypimas	Šaltnešis įpurškiamas šaldymo kontūrą.	Įprastas darbinis garsas
Burzgimas	Prietaisas vėsina. Garsumas priklauso nuo vėsavimo galios.	Įprastas darbinis garsas
Brūžinimo garsai	Durys su uždarymo amortizatoriumi atidaromos ir uždaromos.	Įprastas darbinis garsas

Triukšmas	Galima priežastis	Triukšmo rūšis
Birbimas ir ošimas	Veikia ventiliatorius.	Įprastas darbinis garsas
Spragsėjimas	Komponentai įjungiami ir išjungiami.	Įprastas jungimo garsas
Dardėjimas arba zvimbimas	Aktyvūs vožtuvai arba sklendės.	Įprastas jungimo garsas

Triukšmas	Galima priežastis	Triukšmo rūšis	Šalinimas
Vibracija	Blogai surinkta	Gedimo garsas	Išlygiuokite prietaisą horizontaliai reguliavimo kojėlėmis.
Barškėjimas	Įranga, daiktai prietaiso viduje	Gedimo garsas	Užfiksuokite įrangos dalis. Palikite tarp daiktų atstumą.

10.3 Techninis sutrikimas

Jūsų prietaiso konstrukcija ir gamybos būdas užtikrina, kad prietaisas veiktų be sutrikimų ir ilgą laiką. Tačiau, jei vis dėlto prietaisas veikia blogai, patikrinkite, ar sutrikimas neatsirado dėl prietaiso neteisingo naudojimo. Tokiu atveju remonto išlaidos nebus kompensuojamos, net jeigu garantinio aptarnavimo terminas nebus pasibaigęs.

Toliau nurodytus sutrikimus galite pašalinti patys.

10.3.1 Prietaiso funkcija

Gedimas	Priežastis	Šalinimas
Prietaisas neveikia.	→ Prietaisas neįjungtas.	▶ Įjunkite prietaisą.
	→ Tinklo kištukas blogai įstatytas į kištukinį lizdą.	▶ Patikrinkite kištuką.
	→ Blogai veikia kištukinio lizdo saugiklis.	▶ Patikrinkite saugiklius.
	→ Srovės tiekimo nutrūkimas	▶ Prietaisą laikykite uždarytą. ▶ Apsaugokite maisto produktus: jeigu srovės tiekimas nutrūko ilgam, viršuje ant maisto produktų uždėkite šalčio akumuliatorių arba naudokite kitą šaldymo prietaisą. ▶ Atitirpintų maisto produktų nebeužšaldykite.
	→ „Šaltojo prijungimo“ jungtis blogai įstatyta į prietaisą.	▶ Patikrinkite „šaltojo prijungimo“ jungtį.
Temperatūra nepakankamai žema.	→ Blogai uždarytos prietaiso durys.	▶ Uždarykite prietaiso duris.
	→ Nepakankama ventiliacija.	▶ Atlaisvinkite ventiliacines groteles ir jas išvalykite.
	→ Per aukšta aplinkos temperatūra.	▶ Problemos sprendimas: (žr. 1.4 Prietaiso paskirtis)
	→ Durys atidaromos per dažnai arba būna per ilgai atidarytos.	▶ Palaukite, kol reikiama temperatūra nusistovės savaime. Jei taip nėra, kreipkitės į klientų aptarnavimo tarnybą. (žr. 10.4 Klientų aptarnavimo tarnyba)

Gedimas	Priežastis	Šalinimas
	→ Buvo įdėtas per didelis kiekis šviežių maisto produktų, neįjungus funkcijos SuperFrost.	▶ Problemos sprendimas: (žr. SuperFrost)
	→ Neteisingai nustatyta temperatūra.	▶ Nustatykite žemesnę temperatūrą ir patikrinkite po 24 valandų.
	→ Prietaisas stovi per arti šilumos šaltinių (viryklės, šildytuvo ir t. t.).	▶ Nekeiskite prietaiso arba šilumos šaltinio stovėjimo vietos.
Durų sandariklis pažeistas arba jį reikia pakeisti dėl kitų priežasčių.	→ Durų sandariklį galima pakeisti. Jį galima pakeisti be pagalbinių įrankių.	▶ Kreipkitės į klientų aptarnavimo tarnybą. (žr. 10.4 Klientų aptarnavimo tarnyba)
Prietaisas apledėjęs arba susidaro kondensato.	→ Durų sandariklis gali būti išslydęs iš griovelio.	▶ Patikrinkite, ar durų sandariklis griovelyje yra tinkamoje padėtyje.
Išorinis prietaiso paviršius yra šiltas*.	→ Šaldymo sistemos skleidžiama šiluma panaudojama tam, kad nesusidarytų kondensatas.	▶ Tai normalu.

10.3.2 Įranga

Gedimas	Priežastis	Šalinimas
IceMaker neįsijungia.*	→ Prietaisas, o kartu ir IceMaker neprijungti.	▶ Prijunkite prietaisą (žr. montavimo instrukciją).
IceMaker negamina ledo gabalėlių.*	→ IceMaker neįjungta.	▶ Aktyvinkite IceMaker.
	→ Blogai prijungtas „IceMaker“ stalčius.	▶ Teisingai įstumkite stalčių.
	→ Neatidaryta vandens jungtis.	▶ Atidarykite vandens jungtį.*
InfinitySpring neveikia.*	→ Ledo gabalėlių indelis sukasi.	▶ Po 1 minutės pamėginkite iš naujo.*
	→ Vandens sistemoje yra oro.	▶ Išleiskite orą iš vandens sistemos. (žr. 4.2 InfinitySpring eksploatacijos pradžia*)
	→ Neatidaryta vandens jungtis.	▶ Atidarykite vandens jungtį.*
Vandens prataka InfinitySpring yra netolygi.*	→ Nešvarus perlatorius.	▶ Pakeiskite perlatorių. Kreipkitės į klientų aptarnavimo tarnybą. (žr. 10.4 Klientų aptarnavimo tarnyba)
HydroBreeze nedrėkina vėsiamų maisto produktų.*	→ HydroBreeze neaktyvinta.	▶ Aktyvinkite HydroBreeze.
	→ Vandens bakas per mažai vandens.	▶ Pripildykite vandens baką.
	→ Priešais koncentratorių yra nešvarumų.	▶ Išvalykite HydroBreeze.
	→ Vandens bakas blogai užfiksuotas numatytoje įduboje.	▶ Tinkamai užfiksuokite vandens baką.
	→ Fruit & Vegetable-Safe dangtis yra nustatytas į padėtį «Maža oro drėgmė».	▶ Fruit & Vegetable-Safe dangtį nustatykite ties «Didelė oro drėgmė».
Nedega vidaus apšvietimas.	→ Prietaisas neįjungtas.	▶ Įjunkite prietaisą.
	→ Durys buvo praviros ilgiau nei 15 minučių.	▶ Atidarius duris, vidaus apšvietimas automatiškai išsijungia maždaug po 15 minučių.
	→ Perdegė apšvietimo šviesos diodas arba pažeista dengiamoji plokštelė.	▶ Kreipkitės į klientų aptarnavimo tarnybą. (žr. 10.4 Klientų aptarnavimo tarnyba)

Eksplotavimo nutraukimas

10.4 Klientų aptarnavimo tarnyba

Iš pradžių patikrinkite, ar klaidos negalite pašalinti patys (žr. 10 Pagalba klientams). Jeigu neįmanoma, kreipkitės į klientų aptarnavimo tarnybą.

Adresą rasite pridedamoje «Liebherr techninės priežiūros» brošiūroje arba ties home.liebherr.com/service.



ĮSPĖJIMAS

Nekvalifikuotas remontas!
Sužalojimai.

- ▶ Prietaisą remontuoti ir daryti kitokius jo pakeitimus, kurie išsamiai aprašyti skyriuje (žr. 9 Techninis aptarnavimas), gali tik techninio aptarnavimo skyriaus specialistas.
- ▶ Pažeistą prijungimo prie tinklo laidą leidžiama keisti tik gamintojui arba jo klientų aptarnavimo tarnybai ar panašią kvalifikaciją turinčiam asmeniui.
- ▶ Prietaisuose su silpnosios srovės kištuku leidžiama keisti klientui.

10.4.1 Susisiekimasis su klientų aptarnavimo tarnyba

Įsitinkinkite, kad yra ši prietaiso informacija:

- prietaiso pavadinimas (modelis ir indeksas)
- techninės priežiūros Nr. (servisas)
- serijos Nr. (S-Nr.)

- ▶ Iškvieskite informaciją apie prietaisą ekrane. (žr. Prietaiso informacija)

-arba-

- ▶ Informacijos apie prietaisą ieškokite duomenų skydelyje. (žr. 10.5 Duomenų skydelis)
- ▶ Užsirašykite informaciją apie prietaisą.
- ▶ Praneškite klientų aptarnavimo tarnybai: praneškite apie klaidas ir informaciją apie prietaisą.
- ▷ Tai padės greitai ir efektyviai pašalinti defektus.
- ▶ Laikykitės kitų klientų aptarnavimo tarnybos nurodymų.

10.5 Duomenų skydelis

Duomenų skydelis yra už stalčių, vidinėje prietaiso pusėje.

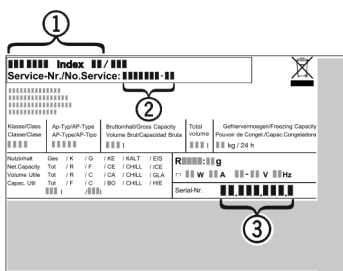


Fig. 189

- (1) Prietaiso pavadinimas
- (2) Techninės priežiūros Nr.
- (3) Serijos Nr.

- ▶ Perskaitykite informaciją duomenų skydelyje.

11 Eksploatavimo nutraukimas

- ▶ Išimkite iš prietaiso maisto produktus.
- ▶ Išaktyvinkite IceMaker. (žr. IceMaker / MaxIce išaktyvinimas) *
- ▶ Išaktyvinkite HydroBreeze. (žr. HydroBreeze išaktyvinimas) *
- ▶ Išjunkite prietaisą. (žr. Prietaiso išjungimas ir įjungimas)
- ▶ Ištraukite tinklo kištuką iš kištukinio lizdo.

- ▶ Prireikus ištraukite „šaltojo prijungimo“ jungtį: ištraukite „šaltojo prijungimo“ jungtį iš prietaiso kištuko bei vienu metu judinkite į kairę ir dešinę.
- ▶ Išvalykite prietaisą. (žr. 9.6 Prietaiso valymas)
- ▶ Palikite praviras duris, taip išvengsite nemalonių kvapų atsiradimo.

12 Utilizavimas

12.1 Prietaiso paruošimas utilizavimui



„Liebherr“ kai kuriuose prietaisuose įdeda baterijas. ES įstatymų leidėjas dėl aplinkos apsaugos prižasčių galutinį naudotoją įpareigoja prieš utilizuojant senus prietaisus šias baterijas išimti. Jei Jūsų prietaise yra baterijos, ant prietaiso yra tam tikra nuoroda.

Lemputės Tuo atveju, jei lemputes galite išimti patys, jų nesugadindami, prieš utilizuodami jas taip išmontuokite.

- ▶ Nutraukite prietaiso eksploatavimą.
- ▶ Jei įmanoma: išmontuokite lemputes, kad jų nesugadintumėte.

12.2 Ekologiškas prietaiso utilizavimas



Prietaise vis dar yra vertingų medžiagų, todėl jį reikia šalinti atskirai nuo nerūšiuotų buitinių atliekų.



Utilizuokite baterijas atskirai nuo seno prietaiso. Tam baterijas galite nemokamai grąžinti prekybos vietose bei perdirbimo ir žaliavų punktuose.

Lemputės

Išmontuotas lemputes utilizuokite per atitinkamas surinkimo sistemas.

Vokietijai:

Vietiniuose perdirbimo ir žaliavų punktuose prietaisą galite utilizuoti nemokamai 1 klasės surinkimo konteineriuose. Perkant naują šaldytuvą / šaldiklį ir esant > 400 m² prekyb vietės plotui, senas prietaisas priimamas taip pat nemokamai prekybos vietoje.



ĮSPĖJIMAS

Bėgantis šaltnešis ir alyva!

Gaisras. Prietaiso viduje esantis šaldymo agentas yra nekenksmingas aplinkai, tačiau degus. Esanti alyva yra taip pat degi. Esant atitinkamai didelei koncentracijai ir sąlyčiui su išoriniu šilumos šaltiniu, bėgantis šaltnešis ir alyva gali užsidegti.

- ▶ Nepažeiskite šaltnešio sistemos vamzdelių ir kompresoriaus.

- ▶ Laikykitės prietaiso transportavimo nuorodų.
- ▶ Ištransportuokite prietaisą be pažeidimų.
- ▶ Utilizuokite baterijas, lemputes ir prietaisą pagal pirmiau pateiktus duomenis.



home.liebherr.com/fridge-manuals

LT Šaldytuvas su šaldikliu su „BioFresh“

Išleidimo data: 20241125

**Prekių kodų
rodyklė: 7083574-00**

Liebherr-Hausgeräte Marica EOOD
Bezirk Plovdiv
4202 Radinovo
Bulgarien