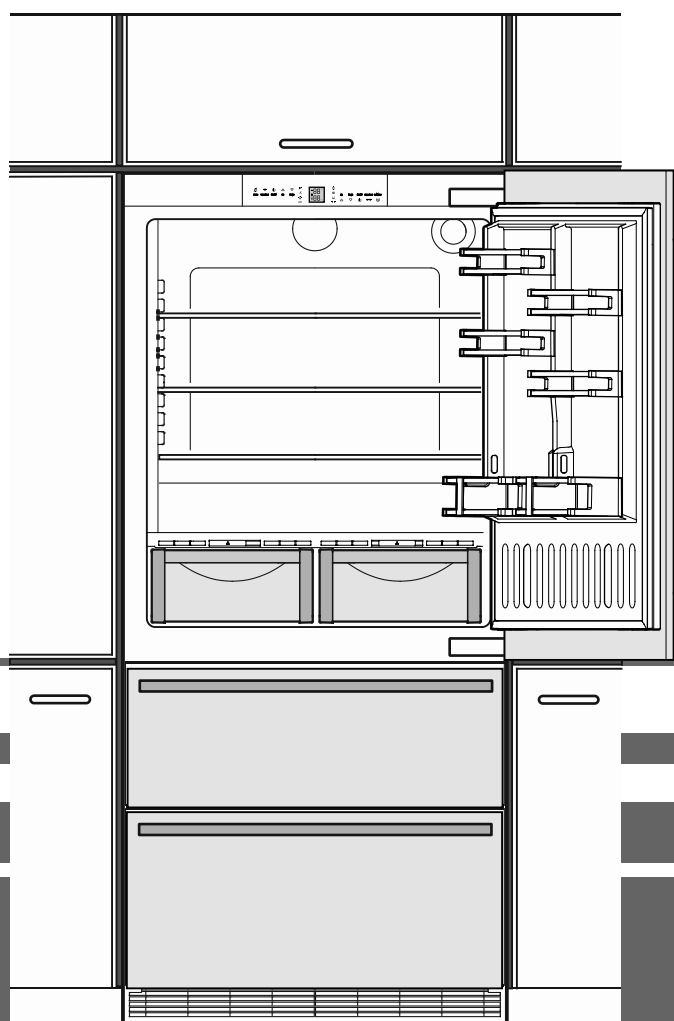


## Pokyny k zabudování

Pro kombinaci chladničky a mrazničky, No-Frost

strana 52

CS



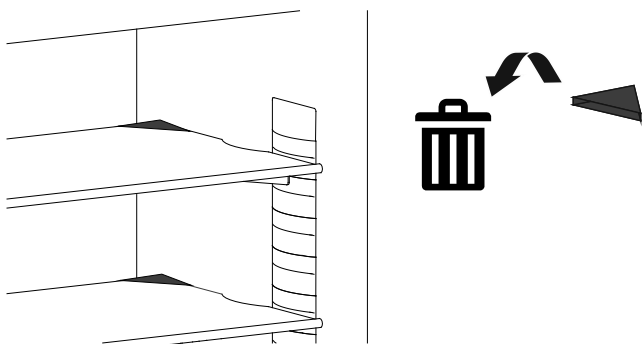
7083 490-00

ECBN 8870 / 8871

**LIEBHERR**

## Instalace

- Spotřebič neinstalujte v místě s přímými slunečními paprsky, vedle sporáků, topení či podobných tepelných zdrojů.
- Podlaha na místě instalace by měla být vodorovná a rovná.
- Je třeba stále dbát na správný přívod vzduchu a odvětrávání. Nezakrývejte větrací otvory, příp. mřížky.
- Prostor instalace Vašeho spotřebiče musí podle normy EN 378 vykazovat na 8 g chladiva R 600a objem 1 m<sup>3</sup>, aby v případě netěsnosti chladicího okruhu nemohlo dojít ke vzniku zápalné směsi plyn-vzduch v prostoru instalace spotřebiče. Údaje o množství chladicího média najdete na typovém štítku ve vnitřním prostoru spotřebiče.
- Odstraňte všechny přepravní pojistky.



## Elektrická přípojka

Spotřebič provozovat jen **střídavým proudem**.

Přípustné napětí a frekvence jsou uvedeny na typovém štítku. Umístění typového štítku je uvedeno v kapitole **Popis spotřebiče** (Návod k použití).

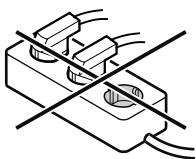
Zásuvka musí být uzemněna podle předpisů a musí být elektricky jištěna.

Spouštěcí proud pojistky musí ležet mezi 10 A až 16 A.

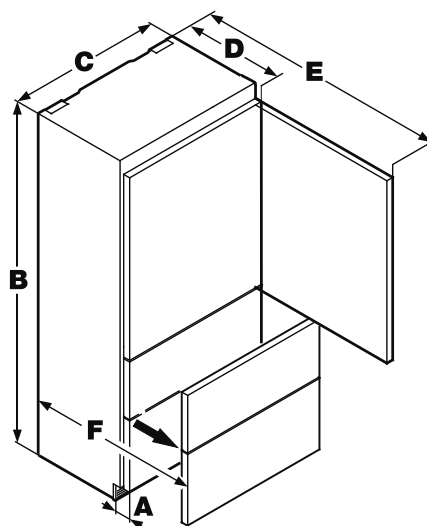
**Zásuvka se nesmí nacházet za spotřebičem a musí být lehce přístupná.**

Nezapojit spotřebič na prodlužovací kabel nebo lištu rozvodních zásuvek.

Nepoužívejte společné měniče proudu (mění stejnosměrný proud na střídavý / třífázový proud) ani úsporné zástrčky. Nebezpečí poškození pro elektroniku!

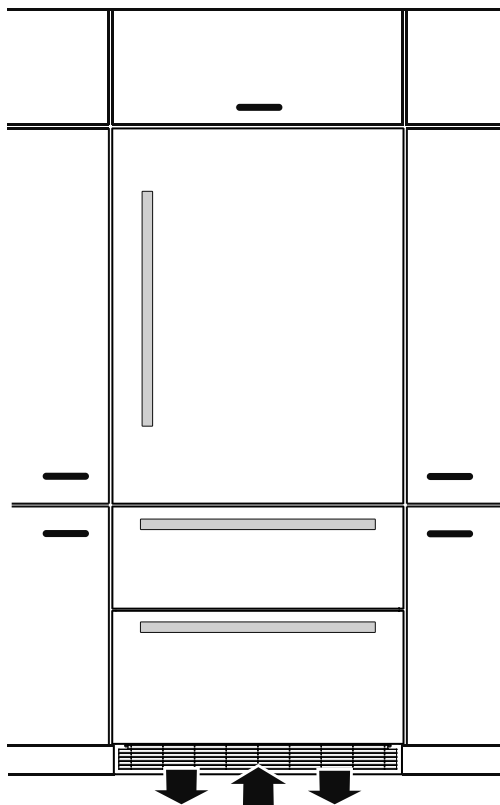


## Rozměry spotřebiče



A = 76 mm  
B = 2027 mm  
C = 910 mm  
D = 635 mm  
E = 1556 mm  
F = 943 mm

## Větrání spotřebiče



Potřebná výměna vzduchu následuje v oblasti podstavce.

Důležité je, vsadit přiloženou větrací mřížku do otvoru pro větrání.

Tento otvor se nesmí zakrýt.

## Rozměry pro zabudování

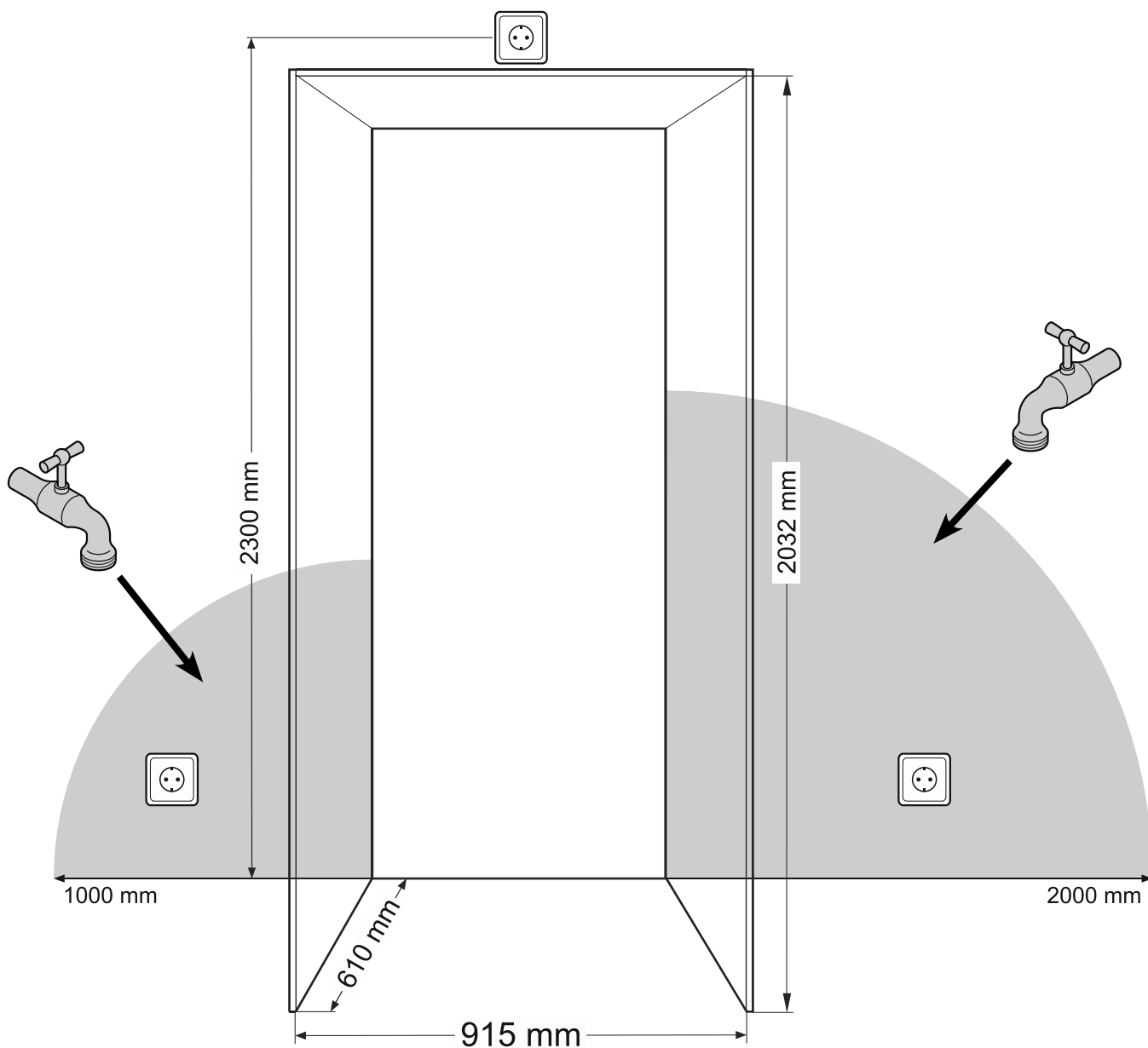
Zásuvka se může nacházet vevnitř šedě označené zóny nebo nad skříňkou k zabudování spotřebiče.

Výrobek ledových kostek je zabudován v mrazicí části kombinace chladničky a mrazničky. Tento vyžaduje pro svou funkci pevné napojení na přívod vody. Uzavírací ventil vody se musí nacházet vevnitř šedě označené zóny.

### ⚠ VÝSTRAHA!

**Uzavírací ventil vody se nesmí nacházet přímo nad zásuvkou!**

**Vzdálenost mezi uzavíracím ventilem vody a síťovou zásuvkou musí odpovídat předpisům příslušné země, v níž se bude spotřebič používat!**



## Montáž jištění proti vyklopení

### ⚠ VÝSTRAHA!

Přiložený úhel jištění proti vyklopení se musí bezpodmínečně namontovat.

Tím se zamezí vyklopení spotřebiče směrem dopředu, když se otevrou zcela naložené dveře.

#### Montáž

1. Nakreslete osu na dno skříňky k zabudování.  
Vyrovnajte střed úhlu jištění proti vyklopení podle osy.

### ⚠ OPATRNOST!

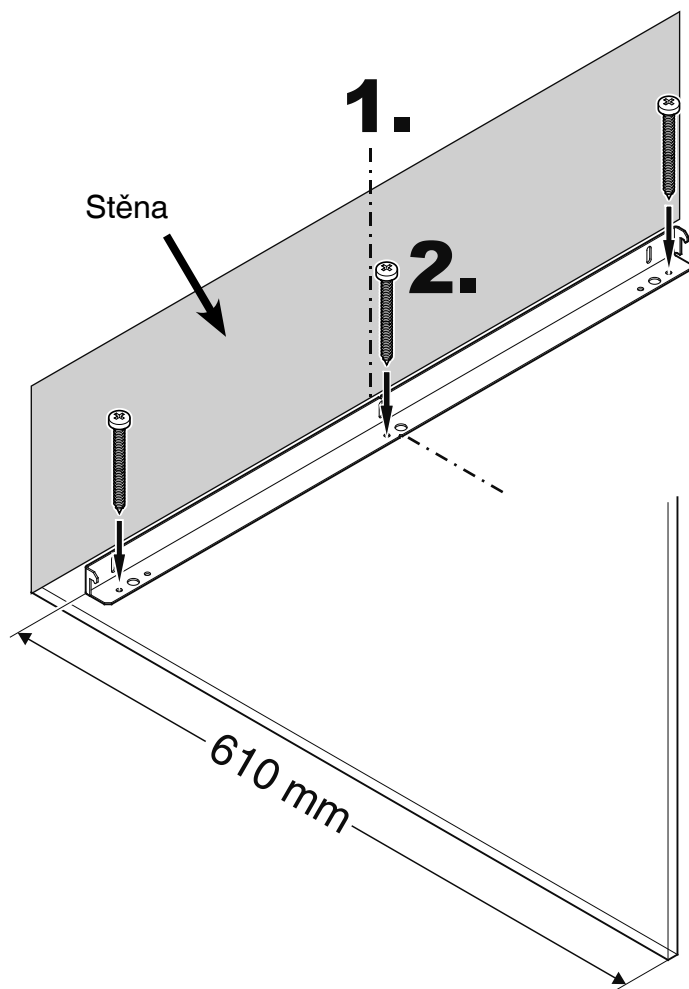
V oblasti úhlu jištění proti vyklopení se nesmí nacházet žádná elektrická nebo vodní vedení, která by se mohla při montáži poškodit.

2. Úhel jištění proti vyklopení upevněte pěti šrouby k podlaze. Tyto 3 šrouby (6 mm x 60 mm) jsou přiloženy.  
Odstup od přední hrany nábytkového korpusu k zadní hraně úhlu jištění proti vyklopení činí 610 mm.

#### Důležité!

K upevnění do betonové podlahy použijte odpovídající hmoždinky!

U podlahy s postranním srážem se musí úhel jištění proti vyklopení zabudovat vodorovně. Na patřičných místech ho podložte rozpěrnými díly.



## Přípojka vody

### Bezpečnostní a výstražné pokyny

- Napojení na přípojku vody se nesmí provádět, když je chladicí/mrazicí kombinace připojena k elektrické síti.
- Napojení vodní přípojky na vodní instalaci smí provést jen vyučení instalatéri.
- Kvalita vody musí odpovídat předpisům o pitné vodě země, v níž bude spotřebič používán.
- Výrobek ledových kostek slouží pouze k výrobě ledových kostek pro potřeby domácnosti a smí se používat jen voda s odpovídající kvalitou.
- Všechny opravy, popř. zásahy do výrobku ledových kostek směji provádět jen služby zákazníků výrobce nebo vyučení odborníci.
- Výrobce neručí za škody, vzniklé vadným napojením vodní přípojky.

### Tlak vody

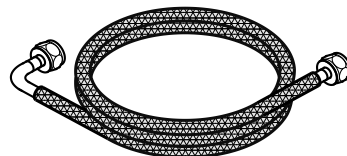
Tlak vody musí ležet mezi 0,15 až 0,6 MPa (1,5 - 6 bar).

#### Pozor!

Je-li do spotřebiče instalován vodní filtr, tlak vody musí dosahovat 0,3 až 0,6 MPa (3 - 6 bar). Bude-li při nasazení vodního filtru tlak vody příliš nízký, pak může dojít k chybné funkci výrobku ledových kostek.

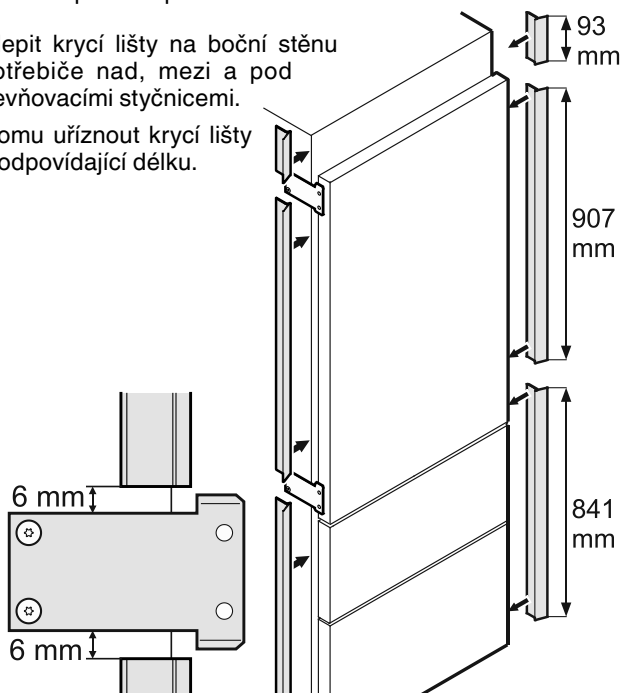


Vodní přípojka ke spotřebiči musí následovat vedením studené vody, které odpovídá provoznímu tlaku vody a hygienickým předpisům. Použijte k tomu přiloženou hadici z nerez (délka 3 m).

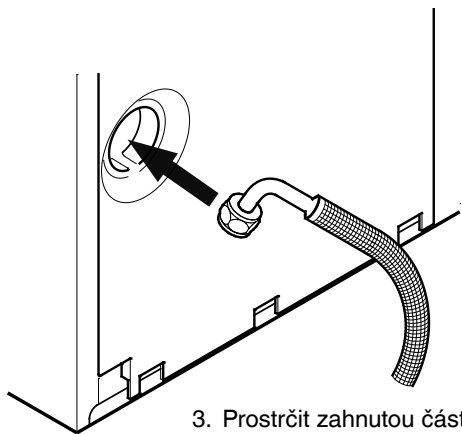


### Montáž

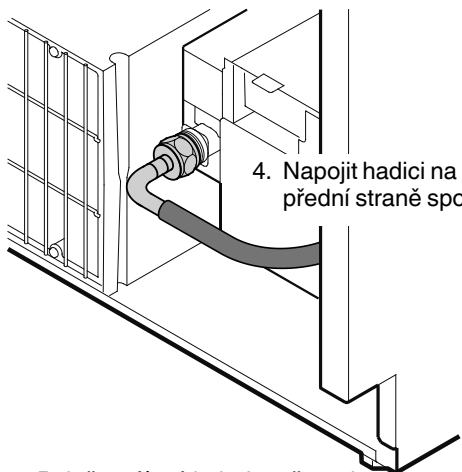
1. Spotřebič postavit před skříňku k zabudování.
2. Nalepit krycí lišty na boční stěnu spotřebiče nad, mezi a pod upevňovacími styčnicemi.  
K tomu uříznout krycí lišty na odpovídající délku.



Krycí lišty nalepte ve vzdálenosti 6 mm od upevňovacích styčnic.



3. Prostrčit zahnutou část hadice přes otvor na pravé straně spotřebiče.



4. Napojit hadici na magnetický ventil na přední straně spotřebiče.

5. Položte síťový kabel směrem k zásuvce.

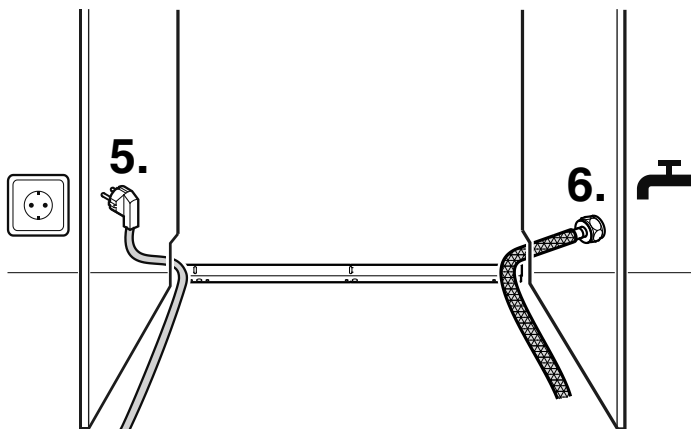
6. Položit hadici vodní přípojky směrem k uzavíracímu ventilu vody.

### ⚠ VÝSTRAHA!

Před provedením kompletní instalace nezapojit spotřebič na elektrickou síť.

### ⚠ OPATRNOST!

Síťový kabel a vodní hadici uložit takovým způsobem, aby nebyly poškozeny při vsunutí spotřebiče do skříňky k zabudování.

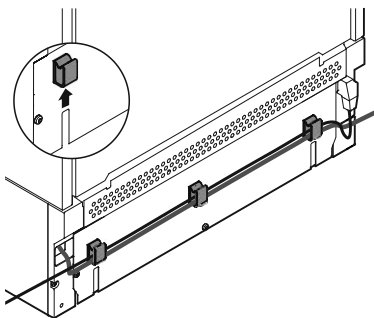


**OPATRNOST!**  
Síťový kabel/přívod vody jsou stlačené mezi jištěním proti vyklopení a zadní částí přístroje! Síťový kabel/přívod vody je stlačený. Namontujte držáky kabelu.

Zasuňte síťový kabel/přívod vody do držáků kabelu.

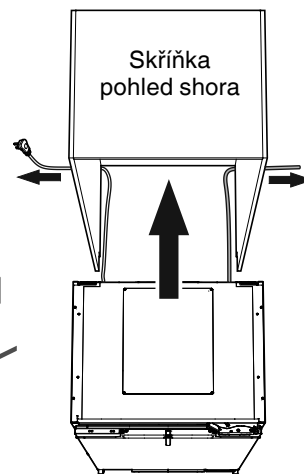
### DŮLEŽITÉ

Tyto kroky jsou nutné pouze v případě, že se zásuvka nebo přívod vody nacházejí na opačné straně.



Namontujte držáky kabelu na zadní stranu přístroje. Upevněte síťový kabel/přívod vody do držáků kabelu.

7. Pomalu vsouvat spotřebič do skříňky k zabudování, až pokud nebude přiléhat nosná deska kompresoru na úhlu jištění proti vyklopení.

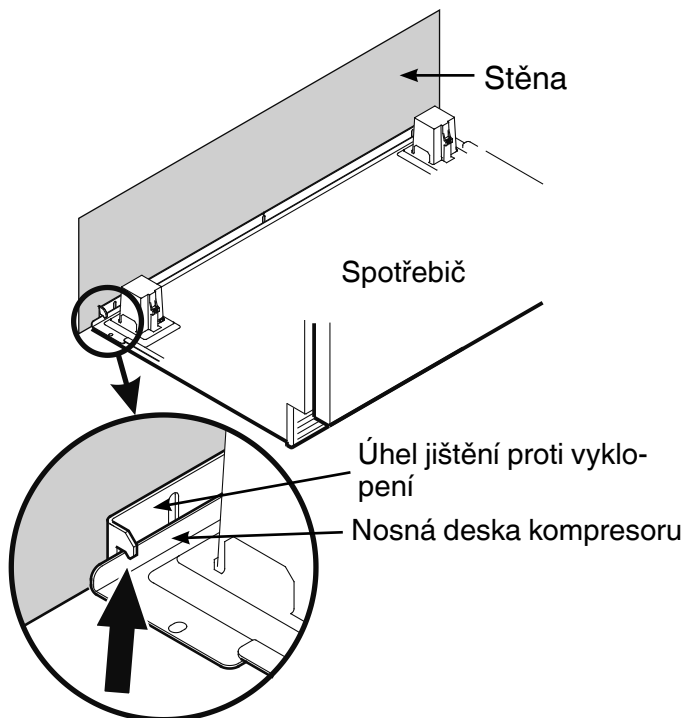


### DŮLEŽITÉ

Po zasunutí přístroje do skříňky jej zapojte a zkontrolujte jeho funkci. Poté jej opět odpojte.

### ⚠ VÝSTRAHA!

Pokud nemá dojít k vyklopení spotřebiče směrem dopředu, musí se nosná deska kompresoru dotýkat úhlu jištění proti vyklopení!



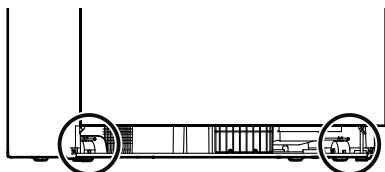
8. Napojit hadici na uzavírací kohout. Otevřít uzavírací kohout a zkontrolovat systém na těsnost.

### Důležité!

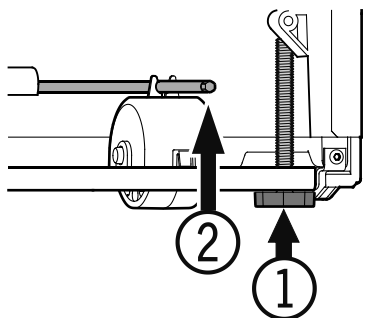
Po spuštění spotřebiče do provozu se musí odvdušnit systém přítoku vody. Viz odstavec **Odvzdušnění výrobku ledových kostek** v provozním návodu.

## Postavení spotřebiče

1. Nastavte výšku spotřebiče vpředu seřizovacími patkami (1) (velikost klíče 27). Použít k tomu přiložený otevřený klíč.

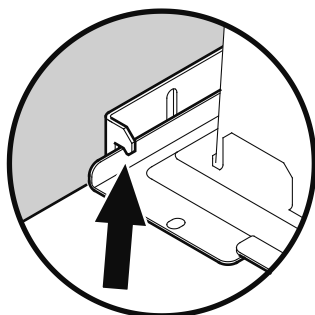


**Pozor!**  
Přední seřizovací patky musí mít pevný kontakt s dnem skříňky.



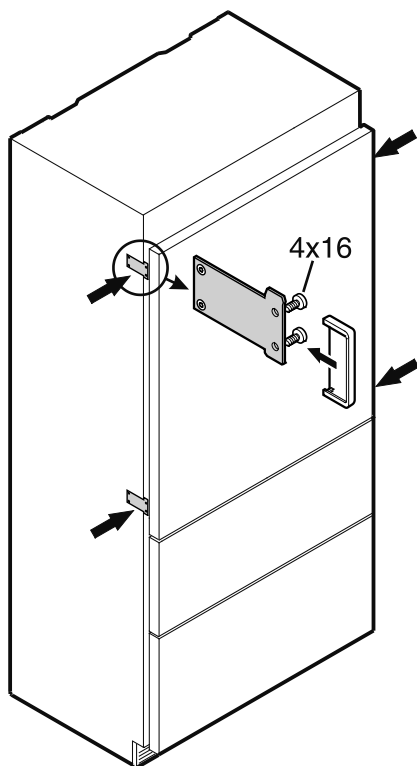
2. S nastavovacími tyčemi (2) nastavte výšku spotřebiče vzadu.

Nastavovací tyče otáčejte ve směru hodinových ručiček, dokud se nosná deska kompresoru nebude dotýkat úhlu jistění proti vyklopení.



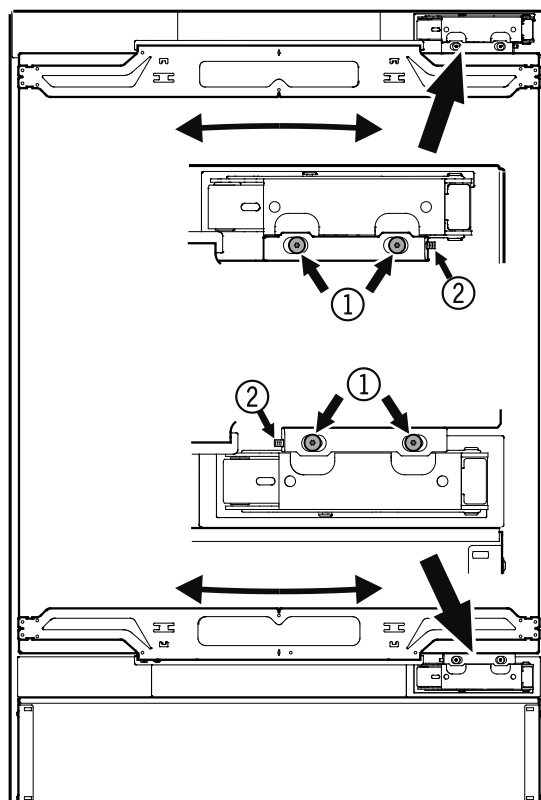
## Zabudování spotřebiče do skříňky

Sešroubovat spotřebič upevňovacími šrouby s nábytkovým korpusem (šrouby 4 x 16). Pak nasadit přiložené kryty.



## Nastavení dveří chladicí části spotřebiče

Postranní sklon dveří chladicí části spotřebiče se dá dle potřeby nastavit. Povolit šrouby (1). Šroubem s vnitřním šestihranem (2) nastavte boční sklon (imbusový klíč o velikosti 2,5).

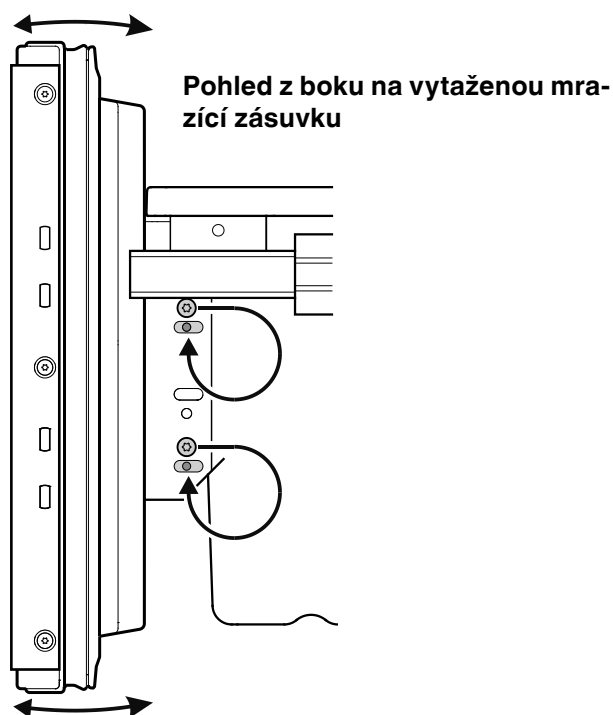


## Nastavení čelních panelů zásuvek

Dle potřeby se dají nastavit čelní panely mrazících zásuvek.

V zobrazení znázorněné šrouby (na pravé a levé straně mrazící zásuvky) přesadit jednotlivě do níže ležících podélných otvorů.

Při správné poloze čelního panelu zásuvky šrouby pevně utáhnout.

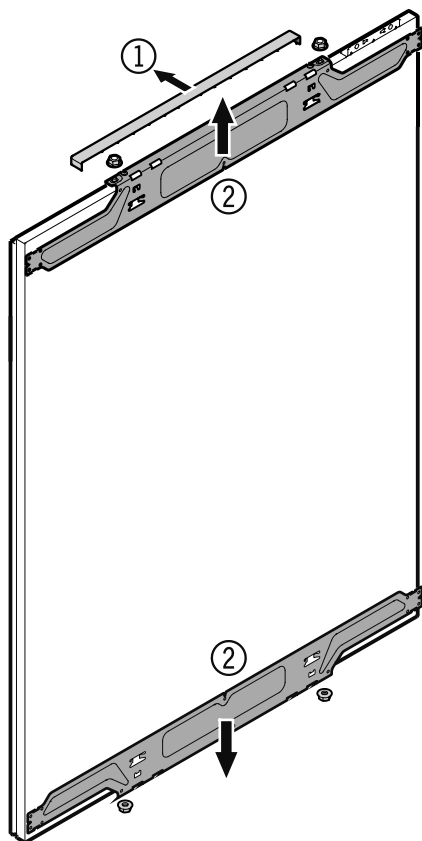


## Před montáží panelu dveří

Sejměte kryt (1) a odšroubujte vrchní a spodní upevňovací úhel (2) ze dveří chladicí části spotřebiče. Tyto upevňovací úhly se namontují na panel dveří pro chladicí část spotřebiče.

### Důležité!

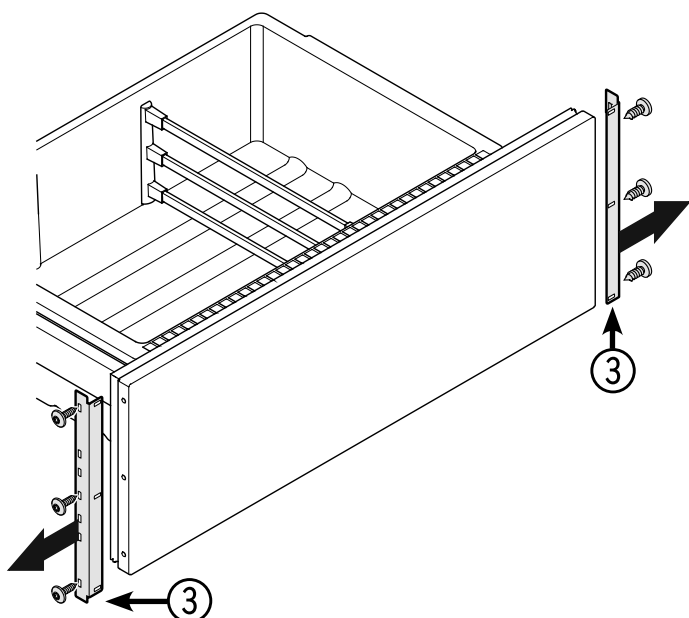
Matice upevnění jsou pak znovu potřebné k upevnění hotového panelu dveří na dveře chladicí části spotřebiče.



Odšroubujte upevňovací úhly (3) z mrazících zásuvek. Tyto upevňovací úhly se namontují na panely mrazicí části spotřebiče.

### Důležité!

Šrouby jsou pak znovu potřebné k upevnění hotových panelů mrazicí části na mrazicí zásuvky.

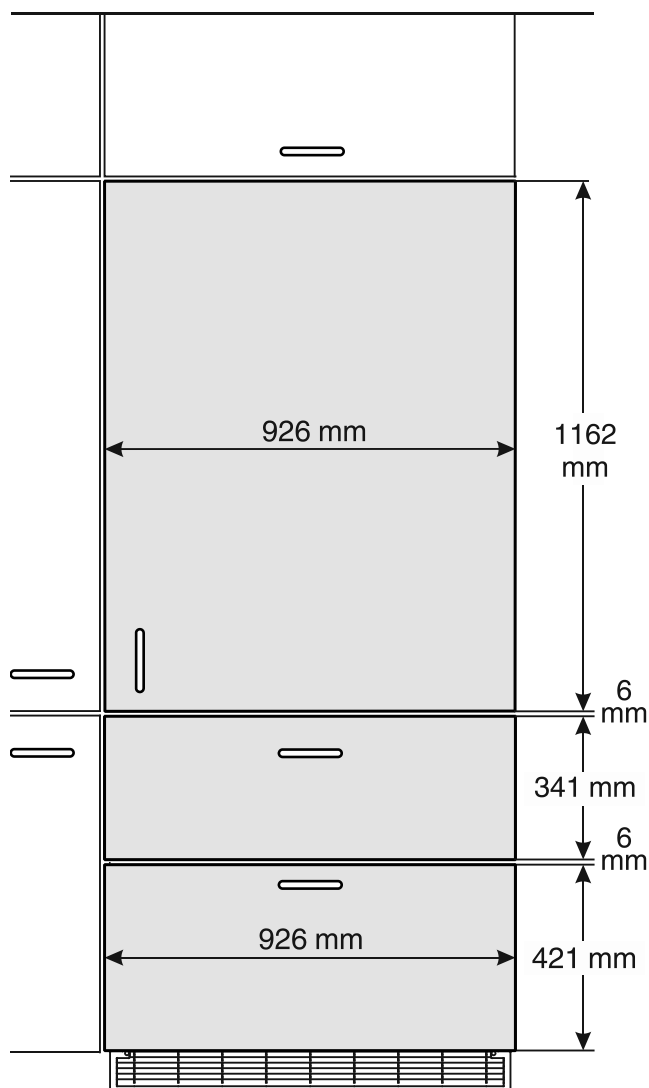


## Rozměry panelů

Tloušťka panelu min. = 16 mm  
Tloušťka panelu max. = 19 mm

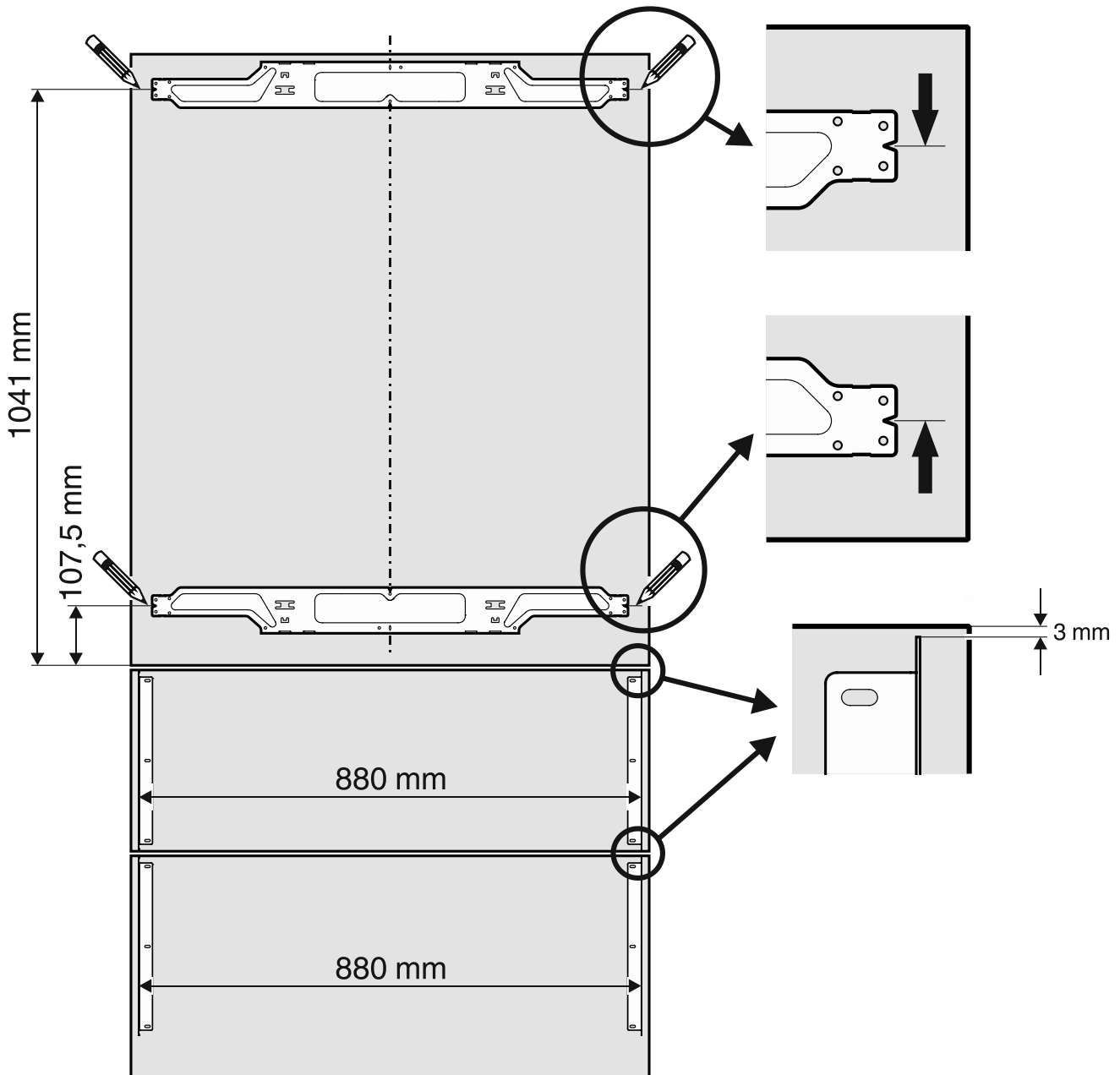
### Maximální hmotnost panelu

Panel chladicí části spotřebiče = 27 kg  
Panel mrazicí zásuvky = 10 kg



## Namontování upevňovacích úhlů na panely dveří

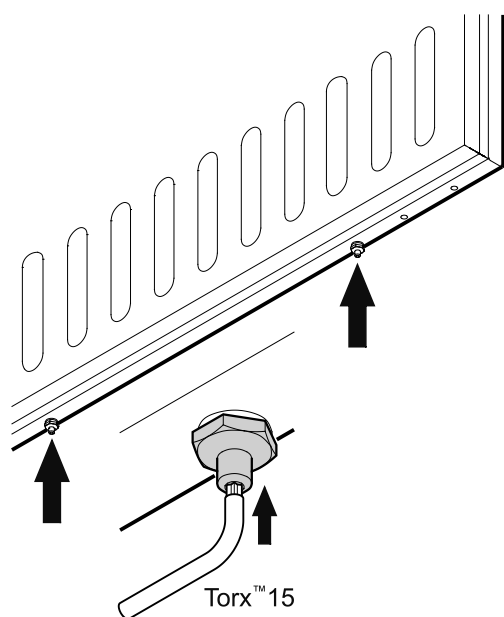
1. Naznačit linii s odstupem 1041 mm od spodní strany panelu dveří.
2. Naznačit další linii v odstupu 107,5 mm od spodní strany panelu dveří.
3. Upevňovací úhel dveří chladicí části spotřebiče položte na horní čáru, jak ukazuje následující obrázek, a přišroubujte ho s nejméně 6 šrouby 4 x 14.
4. Druhý upevňovací úhel dveří chladicí části spotřebiče položte na dolní čáru, jak ukazuje následující obrázek, a přišroubujte ho nejméně 6 šrouby o velikosti 4 x 14.
5. Přišroubujte odmontované upevňovací úhly zásuvek mrazicí části spotřebiče vždy 3 šrouby 4 x 14, jak ukazuje následující obrázek.





## Montáž panelu chladicí části spotřebiče

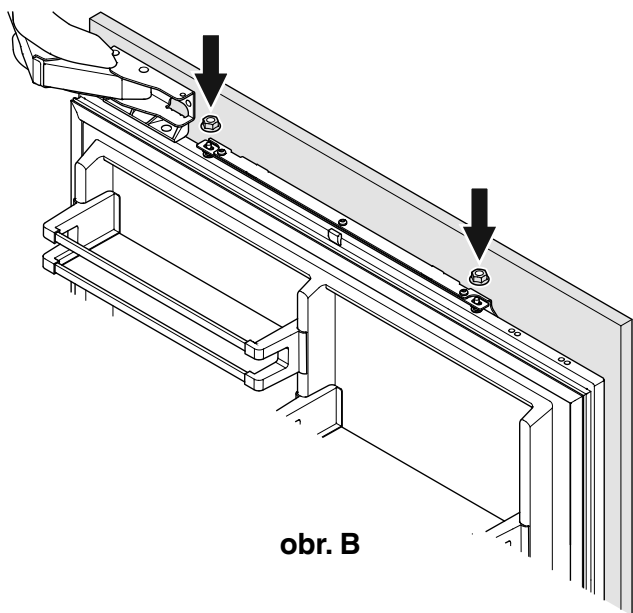
1. Zcela zašroubujte nastavovací čepy na spodní straně dveří chladicí části (**obr. A**).



**obr. A**

2. Otevřete dveře chladicí části a zavěste panel chladicí části na vrchní stavěcí čepy (**obr. B**).

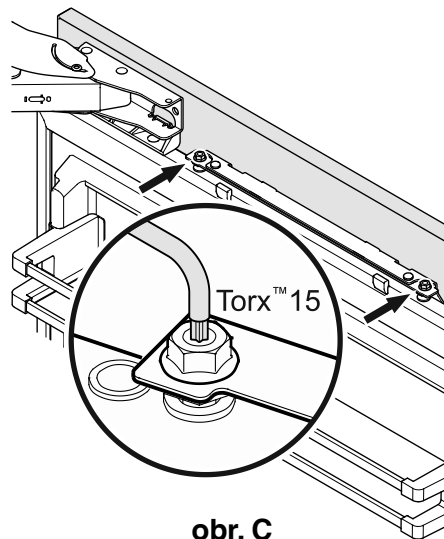
3. Našroubujte seřizovací matice na nastavovací čepy a mírně je utáhněte. (**obr. B**).



**obr. B**

4. Zavřít dveře chladicí části spotřebiče a zkontrolovat výšku panelu.

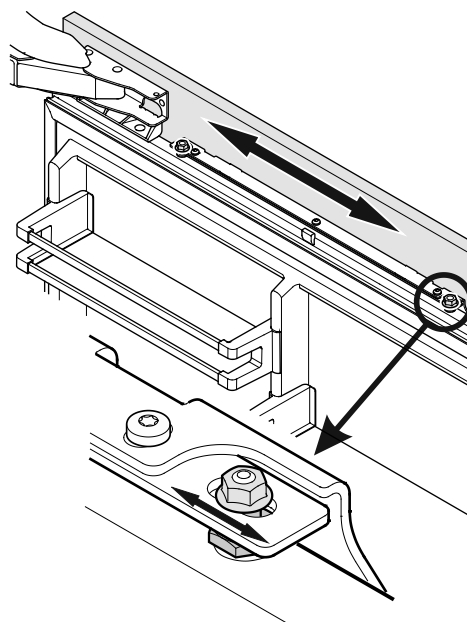
5. Dle potřeby přestavit výšku panelu. Povolte upevňovací matice a přestavte výšku pomocí nastavovací čepů (**obr. C**).



**obr. C**

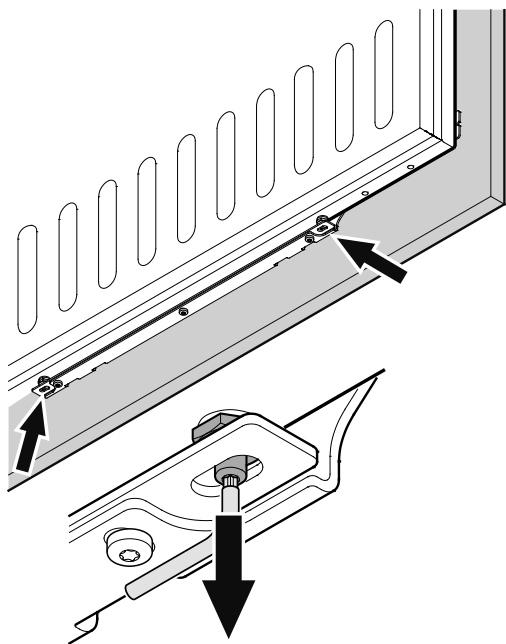
6. Nastavte panel v horizontálním směru (podélnými otvory v upevňovacím úhlu) (**obr. D**).

7. Utáhnout upevňovací matice.



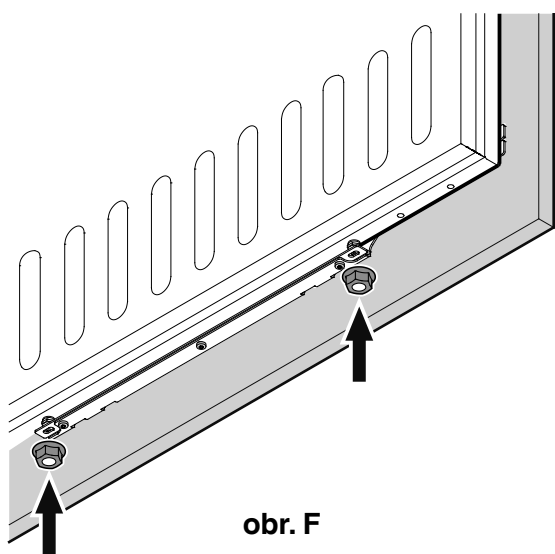
**obr. D**

8. Vyšroubujte nastavovací čepy (na spodní straně dveří chladicí části spotřebiče) tak, aby se dotýkaly upevňovacího úhlu (**obr. E**).



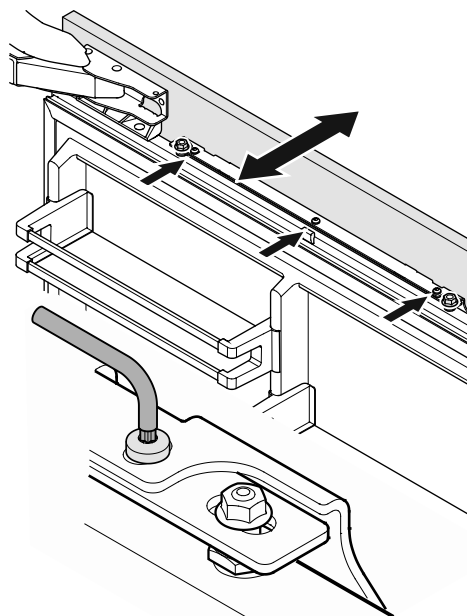
**obr. E**

9. Odšroubujte a sejměte upevňovací matice (**obr. F**).



**obr. F**

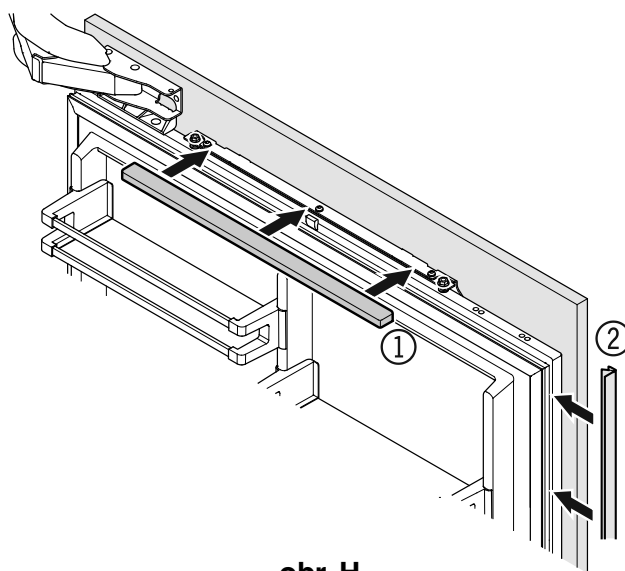
10. Uvolněte tři šrouby na horní straně upevňovacího úhlu, nastavte panel dveří podle **obr. G**, a šrouby znovu utáhněte. Stejným způsobem se to provede i na spodním upevňovacím úhlu.



**obr. G**

11. Kryty (1) musí zapadnout nahoře a dole (**obr. H**).

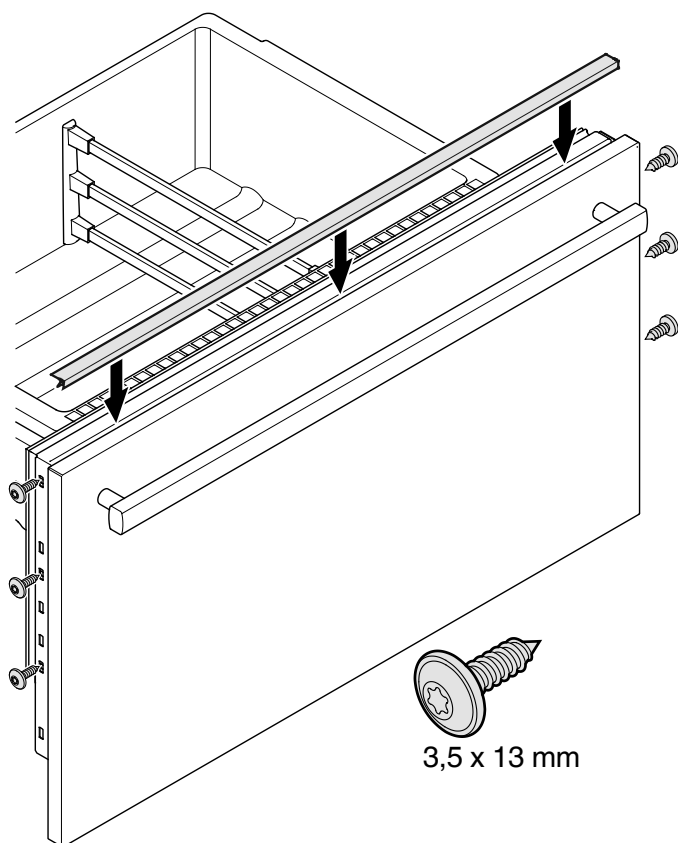
Vsad'te přiloženou krycí lištu (2) mezi dveře chladicí části a panel chladicí části.



**obr. H**

## Montáž panelů mrazící části spotřebiče

1. Vytáhnout vrchní mrazící zásuvku a přišroubovat hotový čelní panel. Je třeba použít stejné šrouby, jimiž jste přišroubovali upevňovací úhly (3,5 x 13).
2. Zavřít zásuvku a zkontrolovat uložení panelu. Nastavit výšku panelu povolením šroubů vpravo a vlevo. Šrouby utáhnout.
3. Vytáhnout spodní mrazící zásuvku a přišroubovat panel stejným způsobem.
4. Zakrýt mezeru mezi zásuvkou a panelem obou zásuvek mrazící části spotřebiče přiloženými lištami. Stáhnout ochrannou folii z lišty a vsadit ji nahoru do mezery.

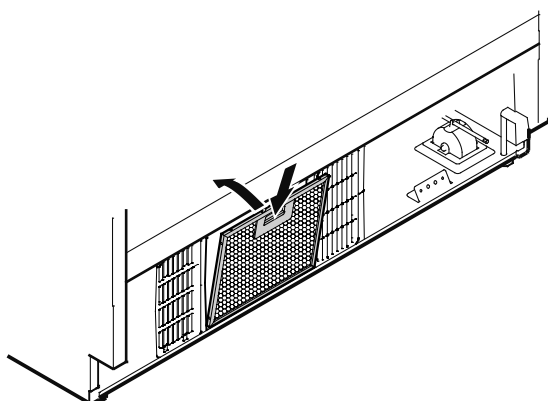


3,5 x 13 mm

## Montáž prachového filtru

Přiložený prachový filtr zamezuje znečištění motorového prostoru a snížení chladicího výkonu. Proto se musí prachový filtr nutně zabudovat.

1. Zcela vytáhnout spodní mrazící zásuvku.
2. Stáhnout ochrannou folii z prachového filtru. Filtr nasadit dole, stisknout tlačítko směrem dolů a nechat ho zapadnout.

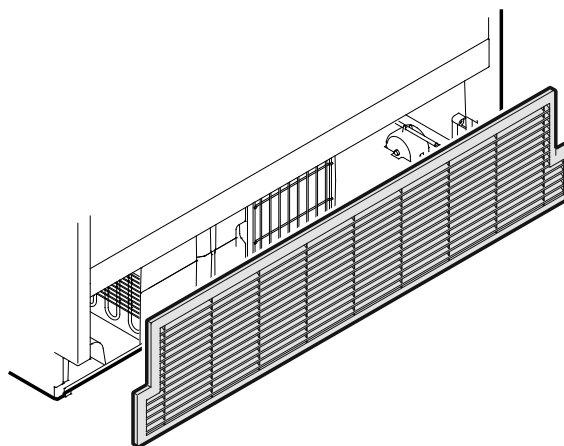


## Namontování větrací mřížky

**Důležité!**

Aby se zaručila bezporuchová funkce spotřebiče je důležité, aby se zabudovala přiložená větrací mřížka.

Tento větrací otvor se nesmí zakrýt, nebo zakrýt nějakou clonou.



## Výměna závěsu dveří

Výměnu závěsu dveří smí provést jen vyškolený odborný personál.

**⚠ VÝSTRAHA!**

Nepokoušejte se nikdy provést sami výměnu závěsu dveří. Závěsy dveří chladicí části spotřebiče jsou vybaveny silnými pružinami. Neúmyslné zavření závěsu může způsobit vážná zranění.



**Liebherr Hausgeräte Lienz GmbH**

Dr.-Hans-Liebherr-Strasse 1

A-9900 Lienz

Österreich

[www.liebherr.com](http://www.liebherr.com)

---

---

---

---