



Οδηγίες χρήσης

Quality, Design and Innovation





home.liebherr.com/fridge-manuals



LIEBHERR

Περιεχόμενα

1	Η συσκευή με μία ματιά.....	3
1.1	Αντικείμενο παράδοσης.....	3
1.2	Συνοπτική παρουσίαση συσκευής και εξοπλισμού.....	3
1.3	SmartDevice.....	3
1.4	Πεδίο χρήσης της συσκευής.....	4
1.5	Συμμόρφωση.....	4
1.6	Ουσίες SVHC σύμφωνα με τον κανονισμό REACH.....	4
1.7	Βάση δεδομένων EPREL.....	4
2	Γενικές υποδείξεις ασφαλείας.....	5
3	Τρόπος λειτουργίας της οθόνης Touch.....	6
3.1	Πλοήγηση και επεξήγηση συμβόλων.....	6
3.2	Μενού.....	7
3.3	Λειτουργία αδράνειας.....	7
4	Έναρξη λειτουργίας.....	7
4.1	Ενεργοποίηση συσκευής (πρώτη θέση σε λειτουργία).....	7
4.2	Θέση EasyTwist-Ice σε λειτουργία*.....	8
5	Αποθήκευση.....	8
5.1	Υποδείξεις για την αποθήκευση.....	8
5.2	Χώρος κατάψυξης.....	8
5.3	Χρόνοι διατήρησης.....	9
6	Εξοικονόμηση ενέργειας.....	9
7	Χειρισμός.....	9
7.1	Στοιχεία χειρισμού και ενδείξεων.....	9
7.1.1	Ένδειξη Status.....	9
7.1.2	Σύμβολα ενδείξεων.....	10
7.2	Λειτουργίες συσκευής.....	10
7.2.1	Υποδείξεις για τις λειτουργίες της συσκευής.....	10
	Απενεργοποίηση και ενεργοποίηση συσκευής.....	10
	WLAN.....	10
	Θερμοκρασία.....	11
	Μονάδα μέτρησης θερμοκρασίας.....	12
	SuperFrost.....	12
	Έναρξη κύκλου απόψυξης.....	12
	PartyMode	13
	SabbathMode.....	13
	E-Saver	14
	Φωτεινότητα οθόνης.....	14
	Συναγερμός πόρτας.....	14
	Φραγή εισαγωγής.....	15
	Πληροφορίες συσκευής.....	15
	Λογισμικό.....	15
	Υπενθύμιση.....	16

	Λειτουργία επίδειξης.....	16
	Επαναφορά στις εργοστασιακές ρυθμίσεις.....	17
7.3	Μηνύματα.....	17
7.3.1	Επισκόπηση των προειδοποιήσεων.....	17
7.3.2	Τερματισμός προειδοποιήσεων.....	18
7.3.3	Επισκόπηση των υπενθυμίσεων.....	18
8	Εξοπλισμός.....	18
8.1	Συρτάρια.....	18
8.2	EasyTwist-Ice*.....	19
8.3	VarioSpace.....	20
8.4	Παγοκύστη*.....	20
9	Συντήρηση.....	21
9.1	Αποσυναρμολόγηση / συναρμολόγηση εκτεινόμενων συστημάτων.....	21
9.2	Απόψυξη συσκευής.....	21
9.3	Καθαρισμός της συσκευής.....	21
10	Βοήθεια στον πελάτη.....	24
10.1	Τεχνικά χαρακτηριστικά.....	24
10.2	Θόρυβοι λειτουργίας.....	24
10.3	Τεχνική βλάβη.....	25
10.4	Σέρβις.....	26
10.5	Πινακίδα τύπου.....	26
11	Για να θέσετε τη συσκευή εκτός λειτουργίας.....	26
12	Απόρριψη.....	26
12.1	Προετοιμασία συσκευής για απόρριψη.....	26
12.2	Απόρριψη συσκευής με τρόπο φιλικό προς το περιβάλλον.....	27

Ο κατασκευαστής εργάζεται συνεχώς για την ανάπτυξη και τη βελτίωση όλων των τύπων και των μοντέλων. Σας ευχαριστούμε επομένως για την κατανόησή σας, ότι διατηρούμε το δικαίωμα τροποποιήσεων στον σχεδιασμό, τον εξοπλισμό και την τεχνολογία των συσκευών.



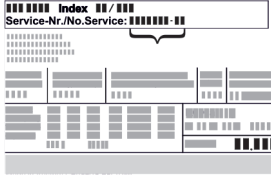




Σύμβολο	Επεξήγηση
	Διαβάστε τις οδηγίες Για να γνωρίσετε όλα τα πλεονεκτήματα της νέας συσκευής σας, διαβάστε προσεκτικά όλες τις υποδείξεις σε αυτές τις οδηγίες.
	Πρόσθετες πληροφορίες στο διαδίκτυο Στο διαδίκτυο θα βρείτε τις ψηφιακές οδηγίες με συμπληρωματικές πληροφορίες και σε άλλες γλώσσες μέσω του κώδικα QR στην μπροστινή σελίδα των οδηγιών ή εισάγοντας τον αριθμό σέρβις στη διεύθυνση home.liebherr.com/fridge-manuals . Τον αριθμό σέρβις θα τον βρείτε στην πινακίδα τύπου: 
	Έλεγχος συσκευής Ελέγξτε όλα τα μέρη για ζημιές από τη μεταφορά. Σε περίπτωση παραπόνων απευθυνθείτε στον έμπορο ή στην εξυπηρέτηση πελατών.

Fig. Ενδεικτική απεικόνιση

Σύμβολο	Επεξήγηση
	Αποκλίσεις Οι οδηγίες ισχύουν για περισσότερα μοντέλα, ενδέχεται να υπάρχουν αποκλίσεις. Οι ενότητες που αφορούν μόνο συγκεκριμένες συσκευές επισημαίνονται με αστερίσκο (*).
	Οδηγίες ενεργειών και αποτελέσματα ενεργειών Οι οδηγίες ενεργειών επισημαίνονται με ένα ▶. Τα αποτελέσματα ενεργειών επισημαίνονται με ένα ▷.
	Βίντεο Βίντεο για τις συσκευές είναι διαθέσιμα στο κανάλι YouTube της Liebherr-Hausgeräte.

Αυτές οι οδηγίες χρήσης ισχύουν για:

FN..	42.. / 46.. / 50.. / 52..(i) / 66.. / 70.. / 72..
SFN..	52..
GN	42Ve04 / 46Ve05 / 50Ve06 / 52Ve07 / 42Vd24 / 46Vd25 / 50Vd26 / 52Vd2i
SGN	52Vd27

Υπόδειξη

Εάν στην ονομασία της συσκευής σας περιέχεται ένα N, πρόκειται για συσκευή NoFrost.

1 Η συσκευή με μία ματιά

1.1 Αντικείμενο παράδοσης

Ελέγξτε όλα τα μέρη για ζημιές από τη μεταφορά. Σε περίπτωση παραπόνων απευθυνθείτε στον έμπορο ή στην Εξυπηρέτηση πελατών. (βλέπε 10.4 Σέρβις)

Στην παράδοση περιλαμβάνονται τα εξής μέρη:

- Αυτόνομη συσκευή
- Εξοπλισμός (ανάλογα με το μοντέλο)
- Υλικό εγκατάστασης (ανάλογα με το μοντέλο)
- «Quick Start Guide»
- «Installation Guide»
- Φυλλάδιο σέρβις

1.2 Συνοπτική παρουσίαση συσκευής και εξοπλισμού

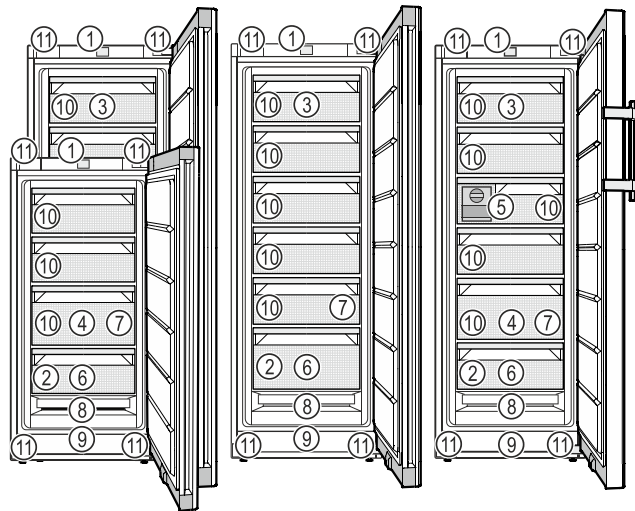


Fig. 1 Ενδεικτική απεικόνιση

- | | |
|----------------------------------|---|
| (1) Στοιχεία χειρισμού | (7) Θήκη για παγάκια* |
| (2) Πινακίδα τύπου | (8) NoFrost |
| (3) Ανακλινόμενο συρτάρι* | (9) Σχισηή αερισμού |
| (4) SpaceBox* | (10) VarioSpace |
| (5) EasyTwist-Ice* | (11) Ρυθμιζόμενα πόδια (μπροστά), ρόδες μεταφοράς (πίσω), λαβές μεταφοράς επάνω (πίσω) και κάτω (μπροστά) |
| (6) Ράφι κατάψυξης*, παγοκύστες* | |

Υπόδειξη

▶ Τα ράφια, τα συρτάρια ή τα καλάθια έχουν στην κατάσταση παράδοσης μια διάταξη για βέλτιστη ενεργειακή απόδοση. Οι αλλαγές στη διάταξη εντός των υφιστάμενων δυνατοτήτων τοποθέτησης π.χ. ραφιών στο τμήμα συντήρησης, δεν έχουν ωστόσο καμία επίδραση στην κατανάλωση ενέργειας.

1.3 SmartDevice

Το SmartDevice είναι η λύση δικτύωσης για τον καταψύκτη σας.

Εάν η συσκευή σας είναι συμβατή με SmartDevice ή προετοιμασμένη για αυτό, μπορείτε να εντάξετε τη συσκευή σας γρήγορα και εύκολα στο WLAN σας. Με την εφαρμογή SmartDevice μπορείτε να χειρίζεστε τη συσκευή σας από μια κινητή τερματική συσκευή. Στην εφαρμογή SmartDevice έχετε στη διάθεσή σας πρόσθετες λειτουργίες και δυνατότητες ρύθμισης.

Συσκευή συμβατή με SmartDevice:* Η συσκευή σας είναι συμβατή με την εφαρμογή SmartDevice. Για να μπορείτε να συνδέσετε τη συσκευή σας με το WLAN, πρέπει να κατεβάσετε την εφαρμογή SmartDevice.*

Συσκευή προετοιμασμένη για SmartDevice:* Η συσκευή σας είναι προετοιμασμένη για τη χρήση με το SmartDeviceBox. Πρέπει πρώτα να αγοράσετε και να εγκαταστήσετε το SmartDeviceBox. Για να μπορείτε να συνδέσετε τη συσκευή σας με το WLAN, πρέπει να κατεβάσετε την εφαρμογή SmartDevice.*

Η συσκευή με μία ματιά



Περισσότερες πληροφορίες για το SmartDevice:

smartdevice.liebherr.com

Προμηθευτείτε το SmartDeviceBox στο κατάστημα Liebherr-Hausgeräte.*

home.liebherr.com/shop/de/deu/smartdevicebox.html*

Λήψη εφαρμογής SmartDevice:



Μετά την εγκατάσταση και τη διαμόρφωση της εφαρμογής SmartDevice μπορείτε να εντάξετε τη συσκευή σας με τη βοήθεια της εφαρμογής SmartDevice και της λειτουργίας συσκευής WLAN (βλέπε WLAN) στο WLAN σας.

Υπόδειξη

Στις ακόλουθες χώρες δεν είναι διαθέσιμη η λειτουργία SmartDevice: Ρωσία, Λευκορωσία, Καζακστάν.

Δεν μπορείτε να χρησιμοποιήσετε το SmartDeviceBox.*

1.4 Πεδίο χρήσης της συσκευής

Προβλεπόμενη χρήση

Η συσκευή προορίζεται αποκλειστικά για την ψύξη τροφίμων σε οικιακό ή παρόμοιο με το οικιακό περιβάλλον. Τέτοια είναι για παράδειγμα η χρήση

- σε κουζίνες προσωπικού, σε ξενώνες με πρωινό,
- από πελάτες σε ενοικιαζόμενα αγροκτήματα, ξενοδοχεία, μοτέλ και άλλα καταλύματα,
- σε κέτερινγκ ή παρόμοια υπηρεσία χονδρικού εμπορίου.

Η συσκευή δεν προορίζεται για χρήση ως εντοιχισμένη συσκευή.

Απαγορεύεται οποιοδήποτε άλλο είδος χρήσης.

Προβλέπιμη αδόκιμη χρήση

Οι παρακάτω χρήσεις απαγορεύονται ρητά:

- αποθήκευση και ψύξη φαρμάκων, πλάσματος αίματος, εργαστηριακών σκευασμάτων ή παρόμοιων ουσιών και προϊόντων που υπόκεινται στην οδηγία για ιατρικά προϊόντα 2007/47/EK
- χρήση σε περιοχές με κίνδυνο έκρηξης

Η εσφαλμένη χρήση της συσκευής μπορεί να προκαλέσει ζημιές στα αποθηκευμένα είδη ή να οδηγήσει στην αλλοίωσή τους.

Κατηγορίες κλίματος

Η συσκευή έχει σχεδιαστεί, ανάλογα με την κατηγορία κλίματος, για λειτουργία μέσα σε συγκεκριμένα όρια θερμοκρασίας περιβάλλοντος. Η κατηγορία κλίματος που αντιστοιχεί στη συσκευή σας αναφέρεται στην πινακίδα τύπου.

Υπόδειξη

► Για την εξασφάλιση μιας απρόσκοπτης λειτουργίας, τηρείτε τις αναφερόμενες θερμοκρασίες περιβάλλοντος.

Κατηγορία κλίματος	για θερμοκρασίες περιβάλλοντος από
SN	10 °C έως 32 °C
N	16 °C έως 32 °C
ST	16 °C έως 38 °C
T	16 °C έως 43 °C
SN-ST	10 °C έως 38 °C
SN-T	10 °C έως 43 °C

Εάν η συσκευή σας δεν διαθέτει μόνιμη σύνδεση νερού, η απρόσκοπτη λειτουργία της συσκευής είναι εξασφαλισμένη μέχρι την κατώτατη θερμοκρασία περιβάλλοντος των -15 °C.

1.5 Συμμόρφωση

Το κύκλωμα ψυκτικού έχει ελεγχθεί ως προς τη στεγανότητα. Η συσκευή ικανοποιεί τους σχετικούς κανόνες ασφαλείας καθώς και τις σχετικές οδηγίες.

Για την αγορά Η συσκευή συμμορφώνεται με την οδηγία 2014/53/ΕΕ.*

Για την αγορά Η συσκευή συμμορφώνεται με τους κανονισμούς Radio Equipment Regulations 2017 SI 2017 No. 1206.*

Το πλήρες κείμενο της δήλωσης συμμόρφωσης ΕΕ είναι διαθέσιμο στο διαδίκτυο στην ακόλουθη διεύθυνση: www.Liebherr.com

1.6 Ουσίες SVHC σύμφωνα με τον κανονισμό REACH

Από τον παρακάτω σύνδεσμο μπορείτε να ελέγξετε, εάν η συσκευή σας περιέχει ουσίες SVHC σύμφωνα με τον κανονισμό REACH: home.liebherr.com/de/deu/de/liebherr-leben/nachhaltigkeit/umwelt/scip/scip.html

1.7 Βάση δεδομένων EPREL

Από 1η Μαρτίου 2021, οι πληροφορίες για τη σήμανση κατανάλωσης ενέργειας και τις απαιτήσεις οικολογικού σχεδιασμού υπάρχουν στην ευρωπαϊκή βάση δεδομένων προϊόντων (EPREL). Πρόσβαση στη βάση δεδομένων προϊόντων έχετε από τον σύνδεσμο <https://eprel.ec.europa.eu/>.

Θα σας ζητηθεί να εισάγετε το αναγνωριστικό του μοντέλου. Το αναγνωριστικό του μοντέλου αναγράφεται στην πινακίδα τύπου.

2 Γενικές υποδείξεις ασφαλείας

Φυλάξτε σχολαστικά αυτές τις οδηγίες χρήσης ώστε να μπορείτε ανά πάσα στιγμή να ανατρέχετε σε αυτές.

Εάν παραχωρήσετε τη συσκευή σε άλλον, παραδώστε και τις οδηγίες χρήσης στον επόμενο ιδιοκτήτη της συσκευής.

Για να χρησιμοποιείτε σωστά και με ασφάλεια τη συσκευή, διαβάστε πριν από τη χρήση σχολαστικά αυτές τις οδηγίες χρήσης. Ακολουθείτε πάντα τις οδηγίες, τις υποδείξεις ασφαλείας και τις υποδείξεις προειδοποίησης που περιέχουν. Είναι σημαντικές, για να μπορείτε να εγκαταστήσετε και να λειτουργείτε τη συσκευή με ασφάλεια και απρόσκοπτα.

Κίνδυνοι για το χρήστη:

- Αυτή η συσκευή μπορεί να χρησιμοποιηθεί από παιδιά καθώς και από άτομα με μειωμένες φυσικές, αισθητηριακές ή νοητικές ικανότητες ή έλλειψη εμπειρίας και γνώσης, όταν επιβλέπονται ή έχουν ενημερωθεί σχετικά με την ασφαλή χρήση της συσκευής και κατανοούν τους κινδύνους που απορρέουν από αυτή. Τα παιδιά δεν επιτρέπεται να παίζουν με τη συσκευή. Ο καθαρισμός και η συντήρηση χρήστη δεν επιτρέπεται να πραγματοποιούνται από παιδιά χωρίς επίβλεψη. Παιδιά ηλικίας 3-8 ετών επιτρέπεται να γεμίζουν και να αδειάζουν τη συσκευή. Πρέπει να κρατάτε μακριά από τη συσκευή παιδιά κάτω των 3 ετών, εφόσον δεν επιβλέπονται διαρκώς.
- Η πρίζα πρέπει να είναι εύκολα προσβάσιμη ώστε, σε περίπτωση ανάγκης, να μπορεί να αποσυνδεθεί γρήγορα η συσκευή από το ρεύμα. Πρέπει να βρίσκεται εκτός της πίσω πλευράς της συσκευής.
- Εάν αποσυνδεθεί η συσκευή από το ηλεκτρικό δίκτυο, πρέπει να πιάνετε πάντα από το φισ. Μην τραβάτε από το καλώδιο.
- Σε περίπτωση βλάβης, τραβήξτε το φισ από την πρίζα ή κλείστε την ασφάλεια.
- Μην προκαλείτε ζημιές στο καλώδιο τροφοδοσίας. Μην λειτουργείτε τη συσκευή με ελαττωματικό καλώδιο τροφοδοσίας.
- Αναθέτετε την εκτέλεση επισκευών και επεμβάσεων στη συσκευή μόνο στο σέρβις

ή σε άλλο, εκπαιδευμένο για αυτόν τον σκοπό εξειδικευμένο προσωπικό.

- Τοποθετείτε, συνδέετε και διαθέτετε τη συσκευή στα απορρίμματα μόνο σύμφωνα με τις οδηγίες στο εγχειρίδιο χρήσης.

Κίνδυνος πυρκαγιάς:

- Το περιεχόμενο ψυκτικό (στοιχεία στην πινακίδα τύπου) είναι φιλικό προς το περιβάλλον, αλλά εύφλεκτο. Εάν διαρρεύσει ψυκτικό μπορεί να αναφλεγεί.
 - Μην προκαλείτε ζημιές στις σωληνώσεις του κυκλώματος ψύξης.
 - Μην χρησιμοποιείτε πηγές ανάφλεξης στο εσωτερικό της συσκευής.
 - Μην χρησιμοποιείτε ηλεκτρικές συσκευές στον εσωτερικό χώρο της συσκευής (π.χ. ατμοκαθαριστές, συσκευές θέρμανσης, συσκευές παγωτού κτλ.).
 - Εάν διαρρεύσει ψυκτικό: Απομακρύνετε γυμνές φλόγες ή πηγές ανάφλεξης που βρίσκονται κοντά στο σημείο της διαρροής. Αερίστε καλά τον χώρο. Ενημερώστε το τμήμα εξυπηρέτησης πελατών.
- Μην αποθηκεύετε στη συσκευή εκρηκτικές ουσίες και εύφλεκτα υλικά, όπως π.χ. βουτάνιο, προπάνιο, πεντάνιο κλπ. Μπορείτε να αναγνωρίσετε αυτά τα σπρέι από τις αναγραφόμενες πληροφορίες περιεχομένων ή το σύμβολο της φλόγας. Τυχόν αέρια που θα διαρρεύσουν θα μπορούσαν να αναφλεγούν στα ηλεκτρικά μέρη της συσκευής.
- Κρατάτε μακριά από τη συσκευή αναμμένα κεριά, αναμμένες λάμπες και άλλα αντικείμενα με γυμνές φλόγες, ώστε να μην προκληθεί από αυτά ανάφλεξη της συσκευής.
- Αποθηκεύετε οινοπνευματώδη ποτά ή άλλα δοχεία που περιέχουν οινόπνευμα μόνο ερμητικά κλειστά. Το οινόπνευμα που ενδέχεται να διαρρεύσει, μπορεί να αναφλεγεί από ηλεκτρικά εξαρτήματα.

Κίνδυνος πτώσης και ανατροπής:

- Μην πατάτε επάνω στη βάση, τα συρτάρια, τις πόρτες κλπ. και μην τα χρησιμοποιείτε για στήριξη. Αυτό ισχύει ιδίως για τα παιδιά.

Κίνδυνος τροφικής δηλητηρίασης:

- Μην καταναλώνετε ληγμένα τρόφιμα.

Κίνδυνος κρουπαγήματος, μουδιάσματος και πόνων:

- Αποφεύγετε την παρατεταμένη επαφή με ψυχρές επιφάνειες ή παγωμένα/κατεψυγ-

Τρόπος λειτουργίας της οθόνης Touch

μένα είδη ή λαμβάνετε κατάλληλα μέτρα προφύλαξης, π.χ. χρησιμοποιείτε γάντια.

Κίνδυνος τραυματισμού και ζημιές:

- Από καυτό ατμό μπορεί να προκληθούν τραυματισμοί. Μην χρησιμοποιείτε για την απόψυξη ηλεκτρικές συσκευές θέρμανσης ή ατμοκαθαριστές, γυμνές φλόγες ή σπρέι απόψυξης.
- Μην απομακρύνετε τον πάγο με αιχμηρά αντικείμενα.

Κίνδυνος σύνθλιψης:

- Όταν ανοίγετε και κλείνετε την πόρτα μην βάζετε τα χέρια στον μεντεσέ. Ενδέχεται να παγιδευτούν τα δάχτυλα.

Σύμβολα στη συσκευή:



Το σύμβολο μπορεί να βρίσκεται στον συμπιεστή. Αναφέρεται στο λάδι που περιέχει ο συμπιεστής και παραπέμπει στον εξής κίνδυνο: Ενδέχεται να είναι θανατηφόρο σε περίπτωση κατάποσης και εισχώρησης στις αναπνευστικές οδούς. Αυτή η υπόδειξη έχει σημασία μόνο για την ανακύκλωση. Στην κανονική λειτουργία δεν υπάρχει κανένας κίνδυνος.



Το σύμβολο βρίσκεται στον συμπιεστή και επισημαίνει τον κίνδυνο από εύφλεκτα υλικά. Μην αφαιρείτε το αυτοκόλλητο.



Αυτό ή ένα παρόμοιο αυτοκόλλητο μπορεί να υπάρχει στην πίσω πλευρά της συσκευής. Παραπέμπει στο γεγονός ότι στην πόρτα και/ή στο περιβλήμα υπάρχουν μονωτικά πάνελ κενού (VIP) ή πάνελ περλίτη. Αυτή η υπόδειξη έχει σημασία μόνο για την ανακύκλωση. Μην αφαιρείτε το αυτοκόλλητο.

Προσέξτε τις υποδείξεις προειδοποίησης και τις υπόλοιπες ειδικές υποδείξεις στα άλλα κεφάλαια:

	ΚΙΝΔΥΝΟΣ	επισημαίνει μια άμεσα επικίνδυνη κατάσταση, η οποία έχει ως συνέπεια το θάνατο ή σοβαρούς τραυματισμούς, εάν δεν αποτραπεί.
	ΠΡΟΕΙΔΟΠΟΙΗΣΗ	επισημαίνει μια επικίνδυνη κατάσταση, η οποία θα μπορούσε να έχει ως συνέπεια το θάνατο ή σοβαρούς τραυματισμούς, εάν δεν αποτραπεί.
	ΠΡΟΦΥΛΑΞΗ	επισημαίνει μια επικίνδυνη κατάσταση, η οποία θα μπορούσε να έχει ως συνέπεια το ελαφρούς ή μέτριους τραυματισμούς, εάν δεν αποτραπεί.
	ΠΡΟΣΟΧΗ	επισημαίνει μια επικίνδυνη κατάσταση, η οποία θα μπορούσε να έχει ως συνέπεια υλικές ζημιές, εάν δεν αποτραπεί.

Υπόδειξη	επισημαίνει χρήσιμες υποδείξεις και συμβουλές.
----------	--

3 Τρόπος λειτουργίας της οθόνης Touch

Χειρίζεστε τη συσκευή σας με την οθόνη Touch. Με την οθόνη Touch (στη συνέχεια αναφέρεται ως οθόνη) επιλέγετε τις λειτουργίες της συσκευής με πάτημα. Εάν για 10 δευτερόλεπτα δεν κάνετε κάποια ενέργεια στην οθόνη, η ένδειξη επιστρέφει είτε στο υπερκείμενο μενού είτε απευθείας στην ένδειξη κατάστασης.

3.1 Πλοήγηση και επεξήγηση συμβόλων

Στις εικόνες χρησιμοποιούνται διάφορα σύμβολα για την πλοήγηση με την οθόνη. Στον ακόλουθο πίνακα περιγράφονται αυτά τα σύμβολα.

Σύμβολο	Περιγραφή
	Πάτημα βέλους πλοήγησης εμπρός: Μετακίνηση ένα μενού προς τα εμπρός.
	Πάτημα βέλους πλοήγησης πίσω: Μετακίνηση ένα μενού προς τα πίσω.
	Επανεπιλεγμένο διαδοχικό πάτημα βέλους πλοήγησης: Πλοήγηση στο μενού μέχρι την επιθυμητή λειτουργία.
	Πάτημα συμβόλου επιβεβαίωσης: Ενεργοποίηση/απενεργοποίηση λειτουργίας. Άνοιγμα υπομενού.
	Πάτημα συμβόλου επιβεβαίωσης σε συνδυασμό με το σύμβολο επιστροφής: Επιστροφή κατά ένα επίπεδο μενού.
	Βέλος με ρολόι: Μεσολαβούν περισσότερα από 10 δευτερόλεπτα μέχρι να εμφανιστεί η επόμενη ένδειξη στην οθόνη.
	Βέλος με αναφορά χρόνου: Μεσολαβεί ο αναφερόμενος χρόνος μέχρι να εμφανιστεί η επόμενη ένδειξη στην οθόνη.

Σύμβολο	Περιγραφή
	Άνοιγμα συμβόλου «Μενού ρυθμίσεων»: Πλοήγηση στο μενού ρυθμίσεων και άνοιγμα μενού ρυθμίσεων. Εφόσον απαιτείται: Πλοήγηση στο μενού ρυθμίσεων προς την επιθυμητή λειτουργία. (βλέπε 3.2.1 Άνοιγμα μενού ρυθμίσεων)
	Άνοιγμα συμβόλου «Διευρυμένο μενού»: Πλοήγηση στο διευρυμένο μενού και άνοιγμα διευρυμένου μενού. Εφόσον απαιτείται: Πλοήγηση στο διευρυμένο μενού μέχρι την επιθυμητή λειτουργία. (βλέπε 3.2.2 Άνοιγμα διευρυμένου μενού)
Καμία ενέργεια εντός 10 δευτερολέπτων	Εάν για 10 δευτερόλεπτα δεν κάνετε κάποια ενέργεια στην οθόνη, η ένδειξη επιστρέφει είτε στο υπερκείμενο μενού είτε απευθείας στην ένδειξη κατάστασης.
Άνοιγμα και ξανά κλείσιμο της πόρτας	Εάν ανοίξετε και κλείσετε αμέσως ξανά την πόρτα, η ένδειξη επιστρέφει απευθείας στην ένδειξη κατάστασης.

Παρατήρηση: Οι εικόνες της οθόνης εμφανίζονται με αγγλικούς όρους.

3.2 Μενού

Οι λειτουργίες της συσκευής είναι καταναμημένες σε διάφορα μενού.

Μενού	Περιγραφή
Κύριο μενού	Όταν ενεργοποιείτε τη συσκευή βρίσκεστε αυτόματα στο κύριο μενού. Από εδώ μετακινείστε στις σημαντικότερες λειτουργίες συσκευής, στο μενού ρυθμίσεων και στο διευρυμένο μενού.
 Settings Μενού ρυθμίσεων	Στο μενού ρυθμίσεων υπάρχουν πρόσθετες λειτουργίες συσκευής για τη ρύθμιση της συσκευής σας. (βλέπε 3.2.1 Άνοιγμα μενού ρυθμίσεων)
Διευρυμένο μενού	Στο διευρυμένο μενού υπάρχουν ειδικές λειτουργίες συσκευής για τη ρύθμιση της συσκευής σας. Η πρόσβαση στο διευρυμένο μενού είναι προστατευμένη από τον αριθμητικό κωδικό 151 . (βλέπε 3.2.2 Άνοιγμα διευρυμένου μενού)

3.2.1 Άνοιγμα μενού ρυθμίσεων

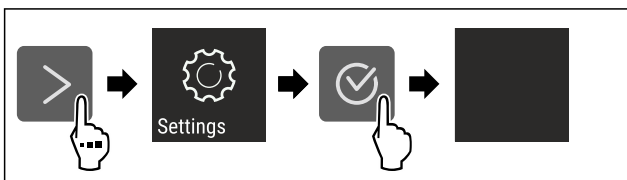


Fig. 2 Ενδεικτική απεικόνιση

- ▶ Εκτελέστε τα βήματα ενεργειών σύμφωνα με την εικόνα.
- ▷ Το μενού ρυθμίσεων είναι ανοιχτό.
- ▶ Εφόσον απαιτείται: Πλοήγηση στην επιθυμητή λειτουργία.

3.2.2 Άνοιγμα διευρυμένου μενού



Fig. 3

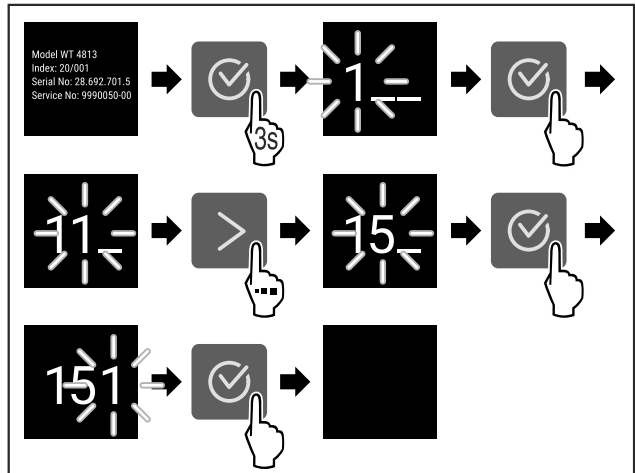


Fig. 4 Ενδεικτική απεικόνιση, πρόσβαση με αριθμητικό κωδικό **151**

- ▶ Εκτελέστε τα βήματα ενεργειών σύμφωνα με την εικόνα.
- ▷ Το διευρυμένο μενού είναι ανοιχτό.
- ▶ Εφόσον απαιτείται: Πλοήγηση στην επιθυμητή λειτουργία.

3.3 Λειτουργία αδράνειας

Εάν δεν ακουμπήσετε την οθόνη για 1 λεπτό, η οθόνη μεταβαίνει στη λειτουργία αδράνειας. Στη λειτουργία αδράνειας είναι μειωμένη η φωτεινότητα της οθόνης.

3.3.1 Τερματισμός λειτουργίας αδράνειας

- ▶ Πατήστε οποιοδήποτε πλήκτρο πλοήγησης.
- ▷ Η λειτουργία αδράνειας έχει τερματιστεί.

4 Έναρξη λειτουργίας

4.1 Ενεργοποίηση συσκευής (πρώτη θέση σε λειτουργία)

Βεβαιωθείτε ότι πληρούνται οι ακόλουθες προϋποθέσεις:

- Η συσκευή είναι τοποθετημένη και συνδεδεμένη σύμφωνα με τις οδηγίες συναρμολόγησης.
- Όλες οι αυτοκόλλητες ταινίες, οι αυτοκόλλητες μεμβράνες και οι προστατευτικές μεμβράνες καθώς και οι ασφάλειες μεταφοράς μέσα και έξω από τη συσκευή έχουν αφαιρεθεί.
- Όλα τα διαφημιστικά έχουν αφαιρεθεί από τα συρτάρια.
- Ο τρόπος λειτουργίας της οθόνης Touch είναι γνωστός. (βλέπε 3 Τρόπος λειτουργίας της οθόνης Touch)

Ενεργοποιήστε τη συσκευή από την οθόνη Touch:

- ▶ Όταν η συσκευή είναι σε λειτουργία αδράνειας: Πατήστε σύντομα στην οθόνη.
- ▶ Εκτελέστε τα βήματα ενεργειών σύμφωνα με την εικόνα.

Αποθήκευση

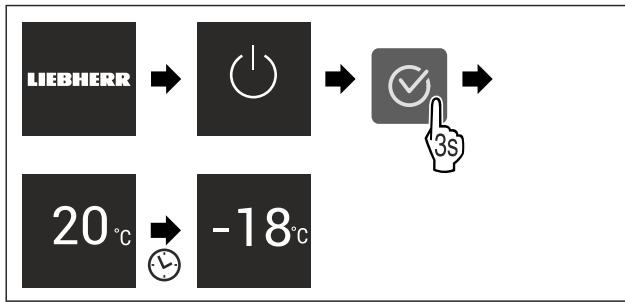


Fig. 5 Ενδεικτική απεικόνιση

- ▷ Εμφανίζεται η ένδειξη κατάστασης.
- ▷ Η συσκευή ψύχει στην εργοστασιακά ρυθμισμένη επιθυμητή θερμοκρασία.
- ▷ Η συσκευή εκκινεί στη λειτουργία επίδειξης (εμφανίζεται η ένδειξη κατάστασης με DEMO): Όταν η συσκευή αρχίζει στη λειτουργία επίδειξης, μπορείτε να απενεργοποιήσετε τη λειτουργία επίδειξης εντός των επόμενων 5 λεπτών. (βλέπε Λειτουργία επίδειξης)

Πρόσθετες πληροφορίες:

- Θέστε το EasyTwist-Ice σε λειτουργία. (βλέπε 4.2 Θέση EasyTwist-Ice σε λειτουργία*) *
- Θέστε το SmartDevice σε λειτουργία. (βλέπε 1.3 SmartDevice) και (βλέπε WLAN)

Υπόδειξη

Ο κατασκευαστής προτείνει:

- ▶ Τοποθετήστε **τρόφιμα για κατάψυξη** όταν η θερμοκρασία φτάσει στους -18 °C ή χαμηλότερα.
- ▶ Προσέξτε τις υποδείξεις για την αποθήκευση. (βλέπε 5.1 Υποδείξεις για την αποθήκευση)

Υπόδειξη

Μπορείτε να προμηθευτείτε αξεσουάρ από το κατάστημα Liebherr-Hausgeräte στη διεύθυνση home.liebherr.com/shop/de/deu/zubehor.html.

4.2 Θέση EasyTwist-Ice σε λειτουργία*

Εάν η συσκευή σας είναι εξοπλισμένη με EasyTwist-Ice, πρέπει **πριν από την πρώτη χρήση** να καθαρίσετε το EasyTwist-Ice.

Βεβαιωθείτε ότι πληρούνται οι ακόλουθες προϋποθέσεις:

- Η συσκευή είναι συνδεδεμένη πλήρως.
- ▶ Καθαρίστε το EasyTwist-Ice. (βλέπε 9.3.5 Καθαρισμός EasyTwist-Ice*)
- ▶ Γεμίστε το δοχείο νερού. (βλέπε Πλήρωση δοχείου νερού)

5 Αποθήκευση

5.1 Υποδείξεις για την αποθήκευση



ΠΡΟΕΙΔΟΠΟΙΗΣΗ

Κίνδυνος πυρκαγιάς

- ▶ Μην χρησιμοποιείτε ηλεκτρικές συσκευές στο χώρο τροφίμων της συσκευής, εφόσον αυτές δεν συνιστώνται από τον κατασκευαστή.

Υπόδειξη

Όταν ο αερισμός δεν είναι επαρκής, αυξάνεται η κατανάλωση ενέργειας και μειώνεται η απόδοση ψύξης.

- ▶ Διατηρείτε πάντα ελεύθερες τις σχισμές αερισμού.

Προσέξτε τις ακόλουθες οδηγίες για την αποθήκευση:

- Συσκευάστε καλά τα τρόφιμα.
- Συσκευάστε το νωπό κρέας ή ψάρι σε καθαρά, κλειστά δοχεία. Έτσι αποφεύγετε να έρχεται σε επαφή το κρέας ή το ψάρι με άλλα τρόφιμα ή να στάζει πάνω τους.
- Αποθηκεύετε τα τρόφιμα με αποστάσεις μεταξύ τους, ώστε να μπορεί να κυκλοφορεί καλά ο αέρας.
- Αποθηκεύετε τα τρόφιμα σύμφωνα με τα στοιχεία στη συσκευασία.
- Προσέχετε πάντα την ημερομηνία ελάχιστης διατηρησιμότητας που αναφέρεται πάνω στη συσκευασία.

Υπόδειξη

Η παράβλεψη αυτών των προϋποθέσεων μπορεί να επιφέρει αλλοίωση των τροφίμων.

5.2 Χώρος κατάψυξης

Εδώ ρυθμίζεται στους -18 °C ένα ξηρό, παγωμένο κλίμα αποθήκευσης. Το παγωμένο κλίμα αποθήκευσης είναι κατάλληλο για την αποθήκευση τροφίμων βαθιάς ψύξης και τροφίμων για κατάψυξη για περισσότερους μήνες, για την παραγωγή παγοκύβων ή για την κατάψυξη νωπών τροφίμων.

5.2.1 Κατάψυξη τροφίμων

Ποσότητα κατάψυξης

Η μέγιστη ποσότητα νωπών τροφίμων που μπορείτε να καταψύξετε εντός 24 ωρών αναγράφεται στην πινακίδα τύπου (βλέπε 10.5 Πινακίδα τύπου) ως "Ικανότητα κατάψυξης... kg/24h".

Για να παγώσουν γρήγορα τα τρόφιμα μέχρι τον πυρήνα τους, τηρείτε τις ακόλουθες ποσότητες ανά συσκευασία:

- Φρούτα και λαχανικά έως και 1 kg
- Κρέας έως και 2,5 kg

Κατάψυξη τροφίμων με SuperFrost

Ανάλογα με την ποσότητα που θέλετε να καταψύξετε μπορείτε πριν την κατάψυξη να ενεργοποιήσετε το SuperFrost, για την επίτευξη χαμηλότερων θερμοκρασιών κατάψυξης. (βλέπε SuperFrost)

- ▶ Ενεργοποιήστε το SuperFrost, εάν η ποσότητα κατάψυξης είναι μεγαλύτερη από περ. 2 kg.

Η στιγμή, στην οποία ενεργοποιείτε το SuperFrost εξαρτάται από την ποσότητα κατάψυξης:

Ποσότητα κατάψυξης	Χρονικό σημείο για την ενεργοποίηση του SuperFrost
μικρή ποσότητα κατάψυξης	Ενεργοποιήστε το SuperFrost περίπου 6 ώρες πριν από την κατάψυξη. Μόλις η συσκευή απενεργοποιήσει αυτόματα το SuperFrost, τακτοποιήστε τα τρόφιμα.
μέγιστη ποσότητα κατάψυξης	Ενεργοποιήστε το SuperFrost περίπου 24 ώρες πριν από την κατάψυξη. Μόλις η συσκευή απενεργοποιήσει αυτόματα το SuperFrost, τακτοποιήστε τα τρόφιμα.

Τακτοποίηση τροφίμων



ΠΡΟΦΥΛΑΞΗ

Κίνδυνος τραυματισμού από θραύσματα γυαλιών!
Τα μπουκάλια και τα κουτάκια με αναψυκτικά μπορεί να σκάσουν κατά την ψύξη. Αυτό ισχύει κυρίως για τα ανθρακούχα αναψυκτικά.

- ▶ Καταψύχετε μπουκάλια και κουτάκια με ποτά/αναψυκτικά μόνο, όταν έχετε ενεργοποιήσει τη λειτουργία BottleTimer στην εφαρμογή SmartDevice.

Ποσότητα κατάψυξης	Τακτοποίηση τροφίμων
μικρή ποσότητα κατάψυξης	Τακτοποιείτε τα συσκευασμένα τρόφιμα στο ψηλότερο συρτάρι. Εάν είναι εφικτό, τοποθετήστε τα τρόφιμα πίσω στο συρτάρι κοντά στην πλάτη.
μέγιστη ποσότητα κατάψυξης	Κατανείμτε τα συσκευασμένα τρόφιμα σε όλα τα συρτάρια, όμως στο χαμηλότερο συρτάρι τοποθετήστε μόνο ήδη κατεψυγμένα τρόφιμα. Εάν είναι εφικτό, τοποθετήστε τα τρόφιμα πίσω στο συρτάρι κοντά στην πλάτη.

5.2.2 Απόψυξη τροφίμων



ΠΡΟΕΙΔΟΠΟΙΗΣΗ

Κίνδυνος τροφικής δηλητηρίασης!

- ▶ Μην καταψύχετε ξανά τα αποψυγμένα τρόφιμα.
- ▶ Καταναλώνετε τα αποψυγμένα τρόφιμα το συντομότερο δυνατό.

Μπορείτε να αποψύχετε τρόφιμα με διάφορους τρόπους:

- σε ένα ψυγείο
- στον φούρνο μικροκυμάτων
- στο φούρνο/ σε θερμό αέρα
- σε θερμοκρασία δωματίου
- ▶ Αφαιρείτε μόνο τόσα τρόφιμα όσα σας χρειάζονται.

5.2.3 Δίσκος καταψύκτη*

Με τον δίσκο καταψύκτη μπορείτε να καταψύξετε μούρα, βότανα, λαχανικά και άλλα μικρά τρόφιμα για κατάψυξη, χωρίς αυτά να κολλήσουν κατά το πάγωμα. Τα τρόφιμα για κατάψυξη διατηρούν ως επί το πλείστον το σχήμα τους και αργότερα είναι πιο εύκολο να μοιραστούν σε μερίδες.

Επίσης μπορείτε στον δίσκο καταψύκτη να τοποθετήσετε τις παγοκύστες εξοικονομώντας χώρο.*

- ▶ Κατανέμτε τα τρόφιμα πάνω στον δίσκο καταψύκτη χωρίς συσκευασία σε αποστάσεις μεταξύ τους.

5.3 Χρόνοι διατήρησης

Οι αναφερόμενοι χρόνοι διατήρησης είναι ενδεικτικές τιμές.

Για τρόφιμα με ημερομηνία ελάχιστης διατηρησιμότητας, ισχύει πάντα η ημερομηνία που αναφέρεται πάνω στη συσκευασία τους.

Ενδεικτικές τιμές για τον χρόνο διατήρησης διαφόρων τροφίμων		
Παγωτό	στους -18 °C	2 έως 6 μήνες
Αλλαντικά, ζαμπόν	στους -18 °C	2 έως 3 μήνες

Ενδεικτικές τιμές για τον χρόνο διατήρησης διαφόρων τροφίμων		
Ψωμί, είδη αρτοποιίας	στους -18 °C	2 έως 6 μήνες
Κυνήγι, χοιρινό	στους -18 °C	6 έως 9 μήνες
Ψάρι, λιπαρό	στους -18 °C	2 έως 6 μήνες
Ψάρι, άπαχο	στους -18 °C	6 έως 8 μήνες
Τυρί	στους -18 °C	2 έως 6 μήνες
Πουλερικά, μοσχάρι	στους -18 °C	6 έως 12 μήνες
Λαχανικά, φρούτα	στους -18 °C	6 έως 12 μήνες

6 Εξοικονόμηση ενέργειας

- Φροντίζετε να υπάρχει πάντα καλός αερισμός και εξαερισμός. Μην καλύπτετε τα ανοίγματα ή τα πλέγματα εξαερισμού.
- Διατηρείτε πάντα ελεύθερα τα ανοίγματα του ανεμιστήρα.
- Μην τοποθετείτε τη συσκευή ούτε σε σημείο με άμεση ηλιακή ακτινοβολία ούτε δίπλα σε καλοριφέρ ή παρόμοια συσκευή.
- Εάν τοποθετήσετε τη συσκευή ακριβώς δίπλα από έναν φούρνο, μπορεί να αυξηθεί ελαφρώς η κατανάλωση ενέργειας. Εξαρτάται από τη διάρκεια χρήσης και την ένταση χρήσης του φούρνου.
- Η κατανάλωση ενέργειας εξαρτάται από τις συνθήκες τοποθέτησης π.χ. τη θερμοκρασία περιβάλλοντος (βλέπε 1.4 Πεδίο χρήσης της συσκευής). Σε περίπτωση θερμότερης θερμοκρασίας του περιβάλλοντος ενδέχεται να αλλάξει η κατανάλωση ενέργειας.
- Ανοίγετε τη συσκευή για όσο το δυνατόν μικρότερο διάστημα.
- Όσο πιο χαμηλά είναι ρυθμισμένη η θερμοκρασία, τόσο μεγαλύτερη είναι η κατανάλωση ενέργειας.
- Φυλάσσετε όλα τα τρόφιμα καλά συσκευασμένα και καλυμμένα. Αποτρέπεται ο σχηματισμός πάχνης.
- Τοποθέτηση ζεστών φαγητών: αφήστε τα πρώτα να φτάσουν σε θερμοκρασία δωματίου.

7 Χειρισμός

7.1 Στοιχεία χειρισμού και ενδείξεων

7.1.1 Ένδειξη Status







Fig. 6

(1) Ένδειξη θερμοκρασίας

Η ένδειξη Status δείχνει τη ρυθμισμένη θερμοκρασία και είναι η αρχική ένδειξη. Από εκεί πραγματοποιείται η πλοήγηση στις λειτουργίες και στις ρυθμίσεις.

7.1.2 Σύμβολα ενδείξεων

Τα σύμβολα ενδείξεων παρέχουν πληροφορίες για την τρέχουσα κατάσταση της συσκευής.

Σύμβολο	Κατάσταση συσκευής
	Σε αναμονή (Standby) Η συσκευή ή η ζώνη θερμοκρασίας είναι απενεργοποιημένη.
	Παλλόμενος αριθμός Η συσκευή λειτουργεί. Η θερμοκρασία πάλλεται, μέχρι να επιτευχθεί η ρυθμισμένη τιμή.
	Παλλόμενο σύμβολο Η συσκευή λειτουργεί. Η ρύθμιση πραγματοποιείται.
	Η μπάρα εμφανίζεται Η λειτουργία ενεργοποιείται.

7.2 Λειτουργίες συσκευής

7.2.1 Υποδείξεις για τις λειτουργίες της συσκευής

Οι λειτουργίες της συσκευής είναι ρυθμισμένες από το εργοστάσιο έτσι ώστε η συσκευή να είναι πλήρως λειτουργική.

Πριν αλλάξετε, ενεργοποιήσετε ή απενεργοποιήσετε τις λειτουργίες της συσκευής, βεβαιωθείτε ότι πληρούνται οι ακόλουθες προϋποθέσεις:

- Έχετε διαβάσει και κατανοήσει τις περιγραφές για τον τρόπο λειτουργίας της οθόνης. (βλέπε 3 Τρόπος λειτουργίας της οθόνης Touch)
- Έχετε εξοικειωθεί με τα στοιχεία χειρισμού και ενδείξεων της συσκευής σας.



Απενεργοποίηση και ενεργοποίηση συσκευής

Με αυτή τη λειτουργία ενεργοποιείτε και απενεργοποιείτε ολόκληρη τη συσκευή.

Απενεργοποίηση συσκευής

Όταν απενεργοποιείτε τη συσκευή, διατηρούνται αποθηκευμένες οι προηγούμενες ρυθμίσεις.

Βεβαιωθείτε ότι πληρούνται οι ακόλουθες προϋποθέσεις:

- Οι οδηγίες ενεργειών (βλέπε 11 Για να θέσετε τη συσκευή εκτός λειτουργίας) έχουν εκτελεστεί.



Fig. 7

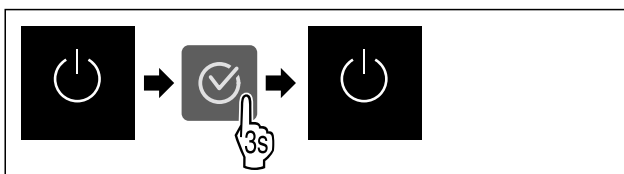


Fig. 8

- ▶ Εκτελέστε τα βήματα ενεργειών σύμφωνα με την εικόνα.
- ▷ Η συσκευή είναι απενεργοποιημένη.
- ▷ Το σύμβολο Standby εμφανίζεται στην οθόνη.

- ▷ Η οθόνη σβήνει.

Ενεργοποίηση συσκευής

- Όταν η οθόνη είναι σε λειτουργία αδράνειας:
- ▶ Πατήστε οποιοδήποτε πλήκτρο πλοήγησης.

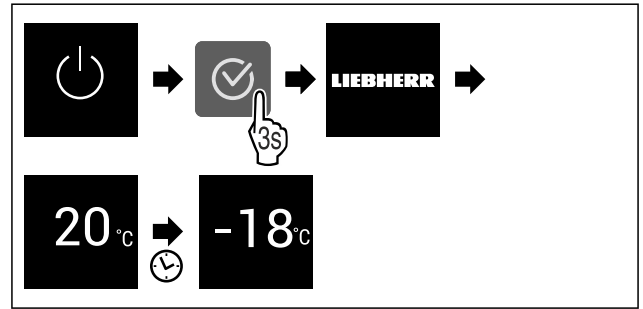


Fig. 9 Ενδεικτική απεικόνιση

- ▶ Εκτελέστε τα βήματα ενεργειών σύμφωνα με την εικόνα. Όταν η συσκευή ξεκινά σε λειτουργία επίδειξης:
- ▶ Απενεργοποίηση της λειτουργίας Επίδειξης. (βλέπε Απενεργοποίηση λειτουργίας επίδειξης)
- ▷ Η συσκευή είναι ενεργοποιημένη.
- ▷ Οι προηγούμενες ρυθμίσεις επανέρχονται.
- ▷ Η συσκευή ψύχει στη ρυθμισμένη επιθυμητή θερμοκρασία.



WLAN

Με αυτή τη λειτουργία συνδέετε τη συσκευή σας με το WLAN. Μπορείτε μετά να τη χειρίζεστε μέσω της εφαρμογής SmartDevice σε μια κινητή τερματική συσκευή. Με αυτή τη λειτουργία μπορείτε επίσης να αποσυνδέσετε ή να επαναφέρετε τη σύνδεση WLAN.

Για να συνδέσετε τη συσκευή σας με το WLAN, χρειάζεστε το SmartDeviceBox.*

Περισσότερες πληροφορίες για το SmartDevice: (βλέπε 1.3 SmartDevice)

Υπόδειξη

Στις ακόλουθες χώρες δεν είναι διαθέσιμη η λειτουργία SmartDevice: Ρωσία, Λευκορωσία, Καζακστάν.

Δεν μπορείτε να χρησιμοποιήσετε το SmartDeviceBox.*

Δημιουργία σύνδεσης WLAN για πρώτη φορά

Βεβαιωθείτε ότι πληρούνται οι ακόλουθες προϋποθέσεις:

- Έχετε προμηθευτεί και τοποθετήσει το SmartDeviceBox. (βλέπε 1.3 SmartDevice) *
- Η εφαρμογή SmartDevice είναι εγκατεστημένη (βλέπε apps.home.liebherr.com).
- Η εγγραφή στην εφαρμογή SmartDevice έχει ολοκληρωθεί.

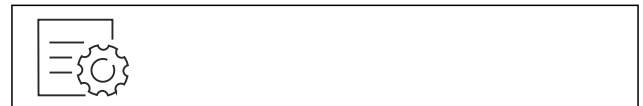


Fig. 10

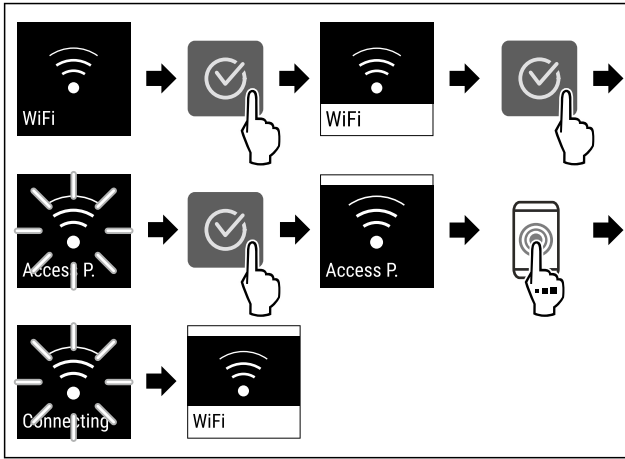


Fig. 11

- ▶ Εκτελέστε τα βήματα ενεργειών σύμφωνα με την εικόνα.
- ▷ Η σύνδεση έχει πραγματοποιηθεί.

Αποσύνδεση σύνδεσης WLAN



Fig. 12

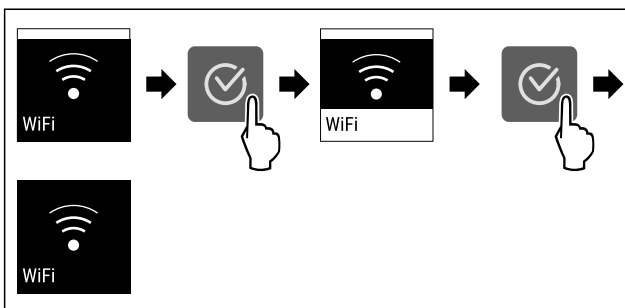


Fig. 13

- ▶ Εκτελέστε τα βήματα ενεργειών σύμφωνα με την εικόνα.
- ▷ Η σύνδεση έχει διακοπεί.

Επαναφορά σύνδεσης WLAN



Fig. 14

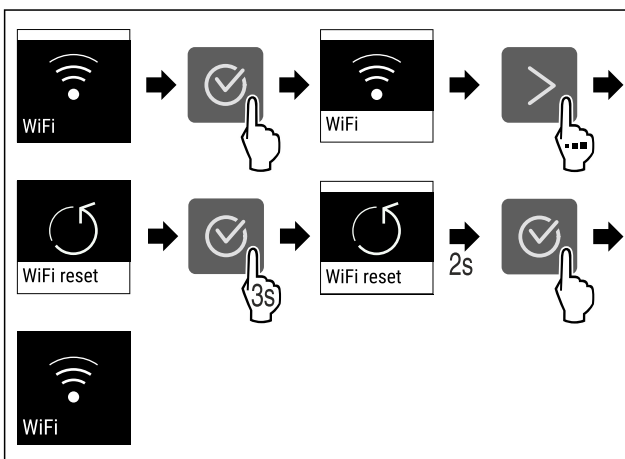


Fig. 15

- ▶ Εκτελέστε τα βήματα ενεργειών σύμφωνα με την εικόνα.
- ▷ Έχει γίνει επαναφορά της σύνδεσης WLAN και των λοιπών ρυθμίσεων WLAN στις εργοστασιακές ρυθμίσεις.

Εμφάνιση πληροφοριών για τη σύνδεση WLAN



Fig. 16

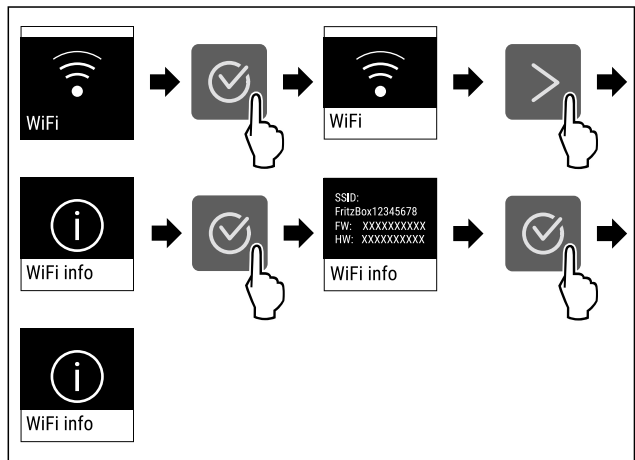


Fig. 17

- ▶ Εκτελέστε τα βήματα ενεργειών σύμφωνα με την εικόνα.

-18^ο Θερμοκρασία

Με αυτή τη λειτουργία ρυθμίζετε τη θερμοκρασία.

Η θερμοκρασία εξαρτάται από τους ακόλουθους παράγοντες:

- συχνότητα ανοίγματος της πόρτας
- διάρκεια ανοίγματος της πόρτας
- θερμοκρασία του σημείου τοποθέτησης
- είδος, θερμοκρασία και ποσότητα των τροφίμων

Χώρος κατάψυξης	Εργοστασιακά ρυθμισμένη θερμοκρασία	Προτεινόμενη ρύθμιση
-18 ^ο	-18 °C	-18 °C

Ρύθμιση θερμοκρασίας

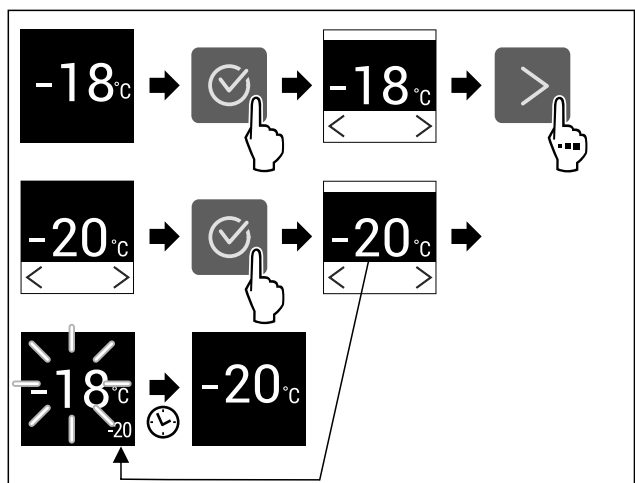


Fig. 18 Ενδεικτική απεικόνιση

- ▶ Εκτελέστε τα βήματα ενεργειών σύμφωνα με την εικόνα.
- ▷ Η θερμοκρασία είναι ρυθμισμένη.



Μονάδα μέτρησης θερμοκρασίας

Με αυτή τη λειτουργία ρυθμίζετε τη μονάδα μέτρησης θερμοκρασίας. Μπορείτε να ρυθμίσετε βαθμούς Κελσίου ή βαθμούς Φαρενάιτ ως μονάδα μέτρησης θερμοκρασίας.

Ρύθμιση μονάδας μέτρησης θερμοκρασίας

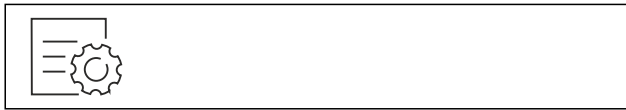


Fig. 19

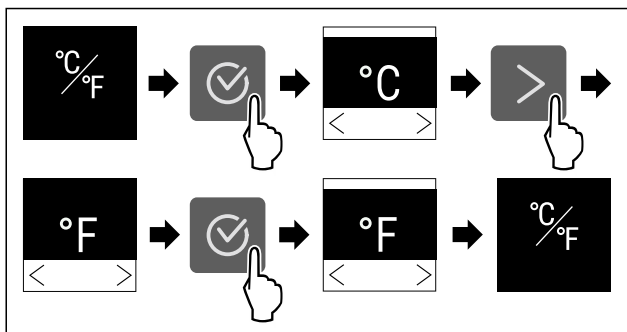


Fig. 20 Ενδεικτική απεικόνιση: Αλλαγή από βαθμούς Κελσίου σε βαθμούς Φαρενάιτ.

- ▶ Εκτελέστε τα βήματα ενεργειών σύμφωνα με την εικόνα.
- ▷ Η μονάδα μέτρησης θερμοκρασίας είναι ρυθμισμένη.



SuperFrost

Με αυτή τη λειτουργία ενεργοποιείτε ή απενεργοποιείτε το SuperFrost. Όταν ενεργοποιείτε το SuperFrost, η συσκευή αυξάνει την ισχύ της κατάψυξης. Έτσι επιτυγχάνετε χαμηλότερες θερμοκρασίες κατάψυξης.

Χρήση:

- Γρήγορη κατάψυξη φρέσκων τροφίμων μέχρι τον πυρήνα τους.
Έτσι εξασφαλίζεται η διατήρηση της θρεπτικής αξίας, της εμφάνισης και της γεύσης των κατεψυγμένων τροφίμων.
- Αύξηση αποθεμάτων ψύξης στα κατεψυγμένα τρόφιμα, πριν την απόψυξη της συσκευής.

Όταν είναι ενεργή η λειτουργία, η συσκευή λειτουργεί με υψηλότερη ισχύ. Εξαιτίας αυτού ενδέχεται οι θόρυβοι λειτουργίας της συσκευής να είναι προσωρινά πιο αυξημένοι και η κατανάλωση ενέργειας αυξάνεται.

Ενεργοποίηση SuperFrost

Βεβαιωθείτε ότι πληρούνται οι ακόλουθες προϋποθέσεις:

- Η ποσότητα κατάψυξης και το χρονικό σημείο για την ενεργοποίηση του SuperFrost έχουν ληφθεί υπόψη. (βλέπε Κατάψυξη τροφίμων με SuperFrost)

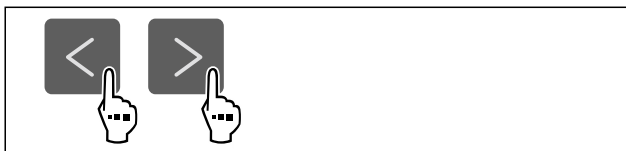


Fig. 21

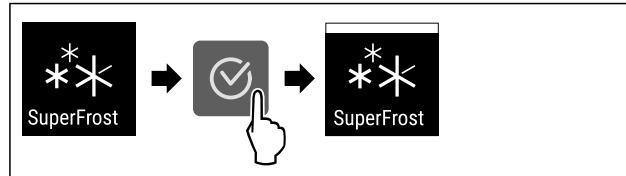


Fig. 22

- ▶ Εκτελέστε τα βήματα ενεργειών σύμφωνα με την εικόνα.
- ή-
- ▶ Ενεργοποιήστε με την εφαρμογή SmartDevice.*
- ▷ Η λειτουργία SuperFrost είναι ενεργοποιημένη.

Απενεργοποίηση SuperFrost

Το SuperFrost απενεργοποιείται αυτόματα ανάλογα με την ποσότητα των τοποθετημένων τροφίμων μετά από 56 έως 72 ώρες. Μπορείτε ωστόσο και να απενεργοποιείτε ανά πάσα στιγμή χειροκίνητα το SuperFrost:

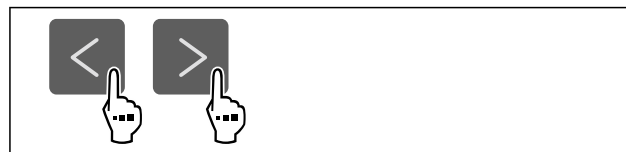


Fig. 23

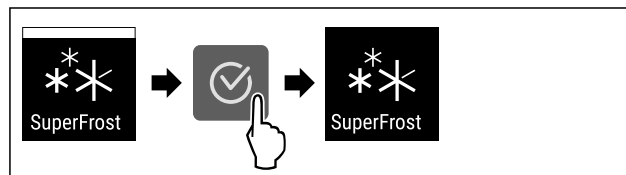


Fig. 24

- ▶ Εκτελέστε τα βήματα ενεργειών σύμφωνα με την εικόνα.
- ή-
- ▶ Απενεργοποιήστε με την εφαρμογή SmartDevice.*
- ▷ Το SuperFrost είναι απενεργοποιημένο.
- ▷ Η συσκευή συνεχίζει να λειτουργεί στην κανονική λειτουργία.
- ▷ Η συσκευή ψύχει στην προηγούμεως ρυθμισμένη θερμοκρασία.



Έναρξη κύκλου απόψυξης

Με αυτή τη λειτουργία ξεκινάτε χειροκίνητα τον αυτόματο κύκλο απόψυξης, σε περίπτωση που ο κύκλος απόψυξης δεν ξεκίνησε αυτόματα λόγω της εμφάνισης κάποιου σφάλματος.

Εκκίνηση κύκλου απόψυξης



Fig. 25

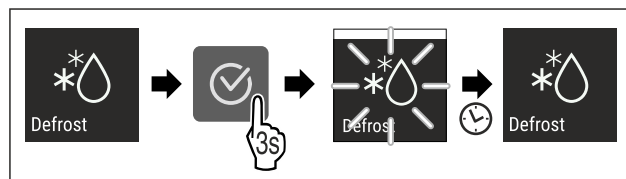


Fig. 26

- ▶ Εκτελέστε τα βήματα ενεργειών σύμφωνα με την εικόνα.
- ▷ Ο κύκλος απόψυξης έχει ξεκινήσει: Το σύμβολο αναβοσβήνει, μέχρι να τερματιστεί αυτόματα ο κύκλος απόψυξης.

- ▷ Όταν έχει τερματιστεί ο κύκλος απόψυξης: Η συσκευή συνεχίζει να λειτουργεί στην κανονική λειτουργία.

Ακύρωση κύκλου απόψυξης

Ο κύκλος απόψυξης τερματίζεται αυτόματα. Ωστόσο μπορείτε να ακυρώσετε τον κύκλο απόψυξης οποιαδήποτε στιγμή κατά τη διαδικασία απόψυξης:

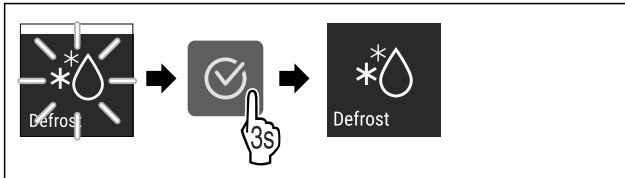


Fig. 27

- ▶ Εκτελέστε τα βήματα ενεργειών σύμφωνα με την εικόνα.
- ▷ Ο κύκλος απόψυξης έχει ακυρωθεί.
- ▷ Η συσκευή συνεχίζει να λειτουργεί στην κανονική λειτουργία.

PartyMode

Με αυτή τη λειτουργία ενεργοποιείτε ή απενεργοποιείτε το PartyMode. Η λειτουργία PartyMode ενεργοποιεί διάφορες λειτουργίες, οι οποίες είναι χρήσιμες για ένα πάρτι.

Το PartyMode ενεργοποιεί τις ακόλουθες λειτουργίες:

- SuperFrost

Μπορείτε να ρυθμίσετε όλες τις λειτουργίες σύμφωνα με τις προτιμήσεις σας και ευέλικτα. Όταν απενεργοποιήσετε το PartyMode, απορρίπτονται όλες οι αλλαγές.

Όταν είναι ενεργή η λειτουργία, η συσκευή λειτουργεί με υψηλότερη ισχύ. Εξαιτίας αυτού ενδέχεται οι θόρυβοι λειτουργίας της συσκευής να είναι προσωρινά πιο αυξημένοι και η κατανάλωση ενέργειας αυξάνεται.

Ενεργοποίηση PartyMode

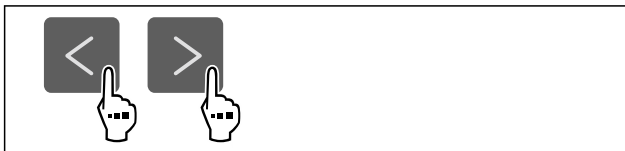


Fig. 28

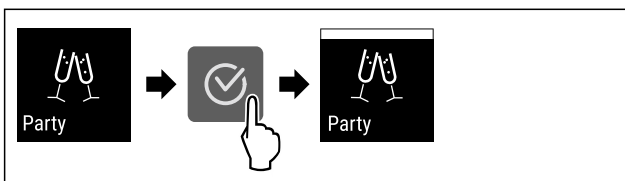


Fig. 29

- ▶ Εκτελέστε τα βήματα ενεργειών σύμφωνα με την εικόνα.
- ▷ Το PartyMode και οι σχετικές λειτουργίες είναι ενεργοποιημένα.
- ▷ Η τρέχουσα θερμοκρασία αναβοσβήνει, μέχρι να επιτευχθεί η επιθυμητή θερμοκρασία.

Απενεργοποίηση PartyMode

Η λειτουργία PartyMode απενεργοποιείται αυτόματα μετά από 24 ώρες. Μπορείτε ωστόσο να απενεργοποιήσετε ανά πάσα στιγμή χειροκίνητα τη λειτουργία PartyMode:

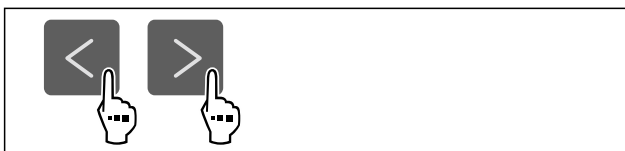


Fig. 30

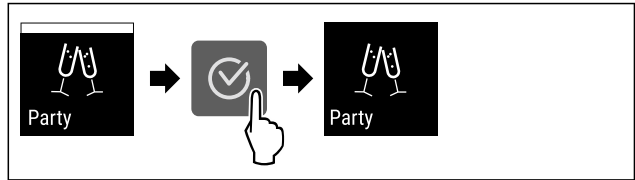


Fig. 31

- ▶ Εκτελέστε τα βήματα ενεργειών σύμφωνα με την εικόνα.
- ▷ Η λειτουργία PartyMode είναι απενεργοποιημένη.
- ▷ Η συσκευή ψύχει στην προηγούμενης ρυθμισμένη θερμοκρασία: Η τρέχουσα θερμοκρασία αναβοσβήνει, μέχρι να επιτευχθεί η επιθυμητή θερμοκρασία.

SabbathMode

Με αυτή τη λειτουργία ενεργοποιείτε ή απενεργοποιείτε το SabbathMode. Όταν ενεργοποιείτε αυτή τη λειτουργία, απενεργοποιούνται ορισμένες ηλεκτρονικές λειτουργίες. Έτσι η συσκευή σας ικανοποιεί τις θρησκευτικές απαιτήσεις σε εβραϊκές γιορτές όπως π.χ. Sabbath και αντιστοιχεί στην πιστοποίηση STAR-K Kosher.

Κατάσταση συσκευής με ενεργή λειτουργία SabbathMode
Στην ένδειξη κατάσταση εμφανίζεται μόνιμα SabbathMode.
Όλες οι λειτουργίες στην οθόνη εκτός από τη λειτουργία απενεργοποίησης SabbathMode είναι κλειδωμένες.
Οι ενεργές λειτουργίες παραμένουν ενεργές.
Η οθόνη δεν σβήνει, όταν κλείνετε την πόρτα.
Δεν εκτελούνται υπενθυμίσεις. Το ρυθμισμένο χρονικό διάστημα σταματάει.
Δεν εμφανίζονται υπενθυμίσεις και προειδοποιήσεις.
Δεν υπάρχει συναγερμός πόρτας.
Δεν υπάρχει συναγερμός θερμοκρασίας.
Ο κύκλος απόψυξης λειτουργεί μόνο στον προκαθορισμένο χρόνο χωρίς να λαμβάνεται υπόψη η χρήση της συσκευής.
Μετά από διακοπή ρεύματος, η συσκευή επανέρχεται στη λειτουργία SabbathMode.

Κατάσταση συσκευής

Υπόδειξη

Αυτή η συσκευή διαθέτει την πιστοποίηση του ινστιτούτου "Institute for Science and Halacha". (www.machonhalacha.co.il)

Μια λίστα με τις συσκευές με πιστοποίηση STAR-K θα βρείτε στη διεύθυνση www.star-k.org/appliances.

Ενεργοποίηση SabbathMode



ΠΡΟΕΙΔΟΠΟΙΗΣΗ

Κίνδυνος δηλητηρίασης από αλλοιωμένα τρόφιμα! Εάν έχετε ενεργοποιήσει τη λειτουργία SabbathMode και παρουσιαστεί διακοπή ρεύματος, δεν εμφανίζεται μήνυμα στην ένδειξη κατάστασης σχετικά με τη διακοπή ρεύματος. Όταν λήξει η διακοπή ρεύματος, η συσκευή συνεχίζει να λειτουργεί σε SabbathMode. Εξαιτίας της διακοπής ρεύματος ενδέχεται να αλλοιωθούν τρόφιμα και η κατανάλωσή τους μπορεί να οδηγήσει σε τροφική δηλητηρίαση. Μετά από μια διακοπή ρεύματος:

- ▶ Μην καταναλώνετε τρόφιμα, τα οποία ήταν κατεψυγμένα και αποψύχθηκαν.



Fig. 32

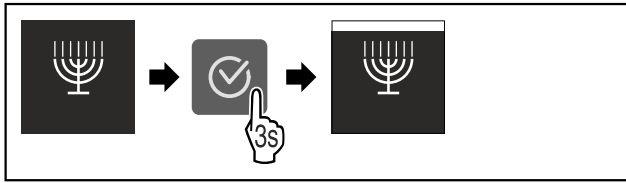


Fig. 33

- ▶ Εκτελέστε τα βήματα ενεργειών σύμφωνα με την εικόνα.
- ▷ Η λειτουργία SabbathMode είναι ενεργοποιημένη.
- ▷ Στην ένδειξη κατάστασης εμφανίζεται μόνιμα SabbathMode.

Απενεργοποίηση SabbathMode

Η λειτουργία SabbathMode απενεργοποιείται αυτόματα μετά από 80 ώρες. Μπορείτε ωστόσο να απενεργοποιήσετε ανά πάσα στιγμή χειροκίνητα τη λειτουργία SabbathMode:

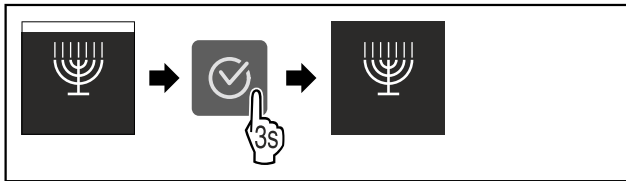


Fig. 34

- ▶ Εκτελέστε τα βήματα ενεργειών σύμφωνα με την εικόνα.
- ▷ Η λειτουργία SabbathMode είναι απενεργοποιημένη.



E-Saver

Με αυτή τη λειτουργία ενεργοποιείτε ή απενεργοποιείτε τη λειτουργία εξοικονόμησης ενέργειας. Όταν ενεργοποιείτε τη λειτουργία εξοικονόμησης ενέργειας, μειώνεται η κατανάλωση ενέργειας και αυξάνεται η θερμοκρασία στη συσκευή. Τα τρόφιμα παραμένουν φρέσκα, αλλά μειώνεται η διατηρησιμότητα.

Ζώνη θερμοκρασίας	Προτεινόμενη ρύθμιση (βλέπε Ρύθμιση θερμοκρασίας)	Θερμοκρασία με ενεργό E-Saver
-18 °C	-18 °C	-16 °C

Θερμοκρασίες

Ενεργοποίηση E-Saver

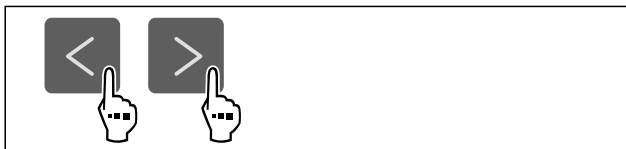


Fig. 35

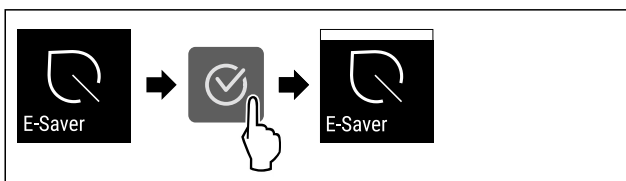


Fig. 36

- ▶ Εκτελέστε τα βήματα ενεργειών σύμφωνα με την εικόνα.

- ▷ Η λειτουργία εξοικονόμησης ενέργειας είναι ενεργοποιημένη.

Απενεργοποίηση E-Saver

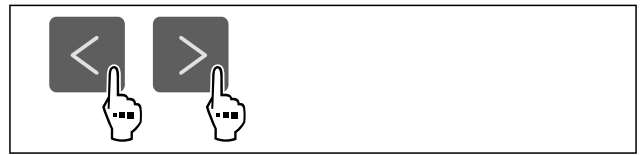


Fig. 37

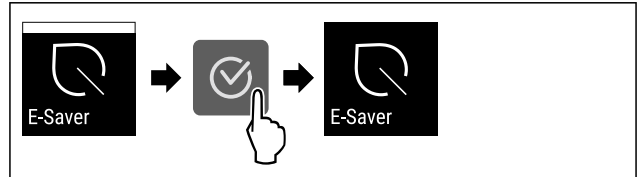


Fig. 38

- ▶ Εκτελέστε τα βήματα ενεργειών σύμφωνα με την εικόνα.
- ▷ Η λειτουργία εξοικονόμησης ενέργειας είναι απενεργοποιημένη.



Φωτεινότητα οθόνης

Με αυτή τη λειτουργία ρυθμίζετε σταδιακά τη φωτεινότητα της οθόνης.

Μπορείτε να ρυθμίσετε τα ακόλουθα επίπεδα φωτεινότητας:

- 40 %
- 60 %
- 80 %
- 100 % (προεπιλογή)

Ρύθμιση φωτεινότητας



Fig. 39

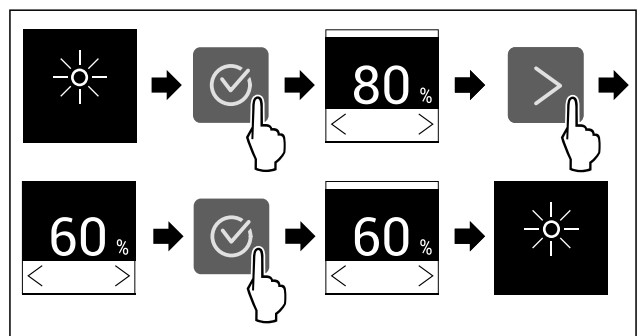


Fig. 40 Ενδεικτική απεικόνιση: Αλλαγή από 80 % σε 60 %.

- ▶ Εκτελέστε τα βήματα ενεργειών σύμφωνα με την εικόνα.
- ▷ Η φωτεινότητα έχει ρυθμιστεί.



Συναγερμός πόρτας

Με αυτή τη λειτουργία ενεργοποιείτε ή απενεργοποιείτε τον συναγερμό πόρτας. Ο συναγερμός πόρτας ακούγεται, όταν η πόρτα έχει παραμείνει ανοιχτή για μεγάλο χρονικό διάστημα. Ο συναγερμός πόρτας είναι ενεργοποιημένος κατά την παράδοση. Μπορείτε να ρυθμίσετε πόση ώρα θέλετε να επιτρέπεται να είναι ανοιχτή η πόρτα μέχρι να ακουστεί ο συναγερμός πόρτας.

Μπορείτε να ρυθμίσετε τις ακόλουθες τιμές:

- 1 λεπτό
- 2 λεπτά
- 3 λεπτά
- Off

Ρύθμιση συναγερμού πόρτας



Fig. 41

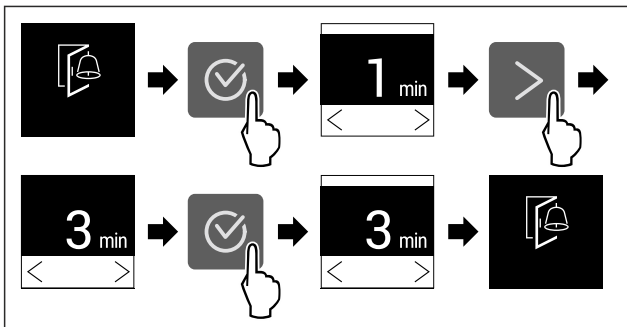


Fig. 42 Ενδεικτική απεικόνιση: Αλλαγή συναγερμού πόρτας από 1 λεπτό σε 3 λεπτά.

- ▶ Εκτελέστε τα βήματα ενεργειών σύμφωνα με την εικόνα.
- ▷ Ο συναγερμός πόρτας είναι ρυθμισμένος.

Απενεργοποίηση συναγερμού πόρτας



Fig. 44

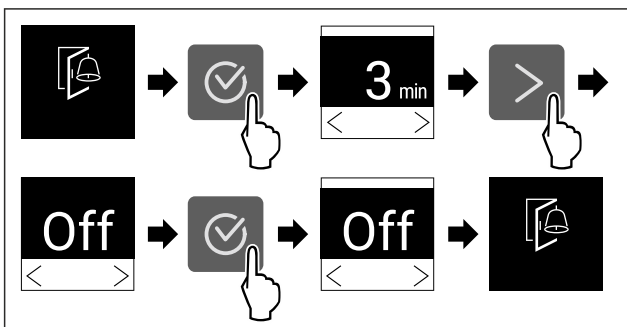


Fig. 45

- ▶ Εκτελέστε τα βήματα ενεργειών σύμφωνα με την εικόνα.
- ▷ Ο συναγερμός πόρτας είναι απενεργοποιημένος.

Φραγή εισαγωγής

Με αυτή τη λειτουργία ενεργοποιείτε ή απενεργοποιείτε τη φραγή εισαγωγής. Η φραγή εισαγωγής αποτρέπει τον κατά λάθος χειρισμό της συσκευής, π.χ. από παιδιά.

Χρήση:

- Αποτροπή ακούσιας αλλαγής λειτουργιών.
- Αποτροπή ακούσιας απενεργοποίησης της συσκευής.
- Αποτροπή ακούσιας ρύθμισης θερμοκρασίας.

Ενεργοποίηση φραγής εισαγωγής

Εάν ενεργοποιήσετε τη φραγή εισαγωγής, μπορείτε να συνεχίσετε να πλοηγείστε στα μενού, δεν μπορείτε όμως να επιλέξετε ή να αλλάξετε άλλες λειτουργίες.

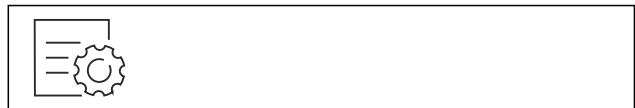


Fig. 46

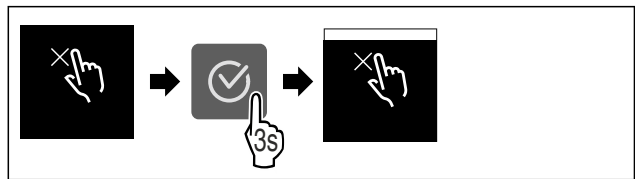


Fig. 47

- ▶ Εκτελέστε τα βήματα ενεργειών σύμφωνα με την εικόνα.
- ▷ Η φραγή εισαγωγής είναι ενεργοποιημένη.

Απενεργοποίηση φραγής εισαγωγής



Fig. 48

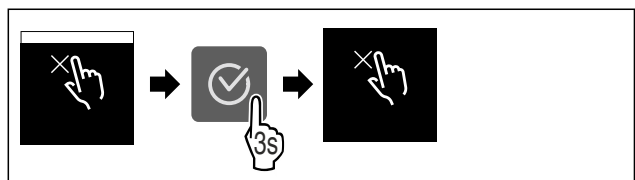


Fig. 49

- ▶ Εκτελέστε τα βήματα ενεργειών σύμφωνα με την εικόνα.
- ▷ Η φραγή εισαγωγής είναι απενεργοποιημένη.

Πληροφορίες συσκευής

Με αυτή τη λειτουργία εμφανίζετε την ονομασία του μοντέλου, το ευρετήριο, τον αριθμό σειράς και τον αριθμό σέρβις της συσκευής σας. Χρειάζεστε τις πληροφορίες συσκευής, όταν απευθύνεστε στο σέρβις. (βλέπε 10.4 Σέρβις)

Με αυτή τη λειτουργία ανοίγετε εκτός αυτού το διευρυμένο μενού. (βλέπε 3 Τρόπος λειτουργίας της οθόνης Touch)

Προβολή πληροφοριών συσκευής



Fig. 50



Fig. 51

- ▶ Εκτελέστε τα βήματα ενεργειών σύμφωνα με την εικόνα.
- ▷ Στην οθόνη εμφανίζονται πληροφορίες συσκευής.

Λογισμικό

Με αυτή τη λειτουργία εμφανίζετε την έκδοση λογισμικού της συσκευής σας.

Χειρισμός

Προβολή έκδοσης λογισμικού



Fig. 52



Fig. 53

- ▶ Εκτελέστε τα βήματα ενεργειών σύμφωνα με την εικόνα.
- ▷ Στην οθόνη εμφανίζεται η έκδοση λογισμικού.



Υπενθύμιση

Με αυτή τη λειτουργία ενεργοποιείτε ή απενεργοποιείτε υπενθυμίσεις. Η λειτουργία είναι ενεργοποιημένη κατά την παράδοση.

Ενεργοποίηση υπενθύμισης

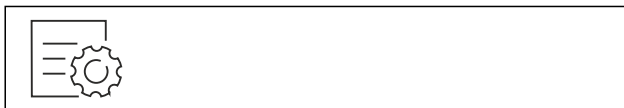


Fig. 54

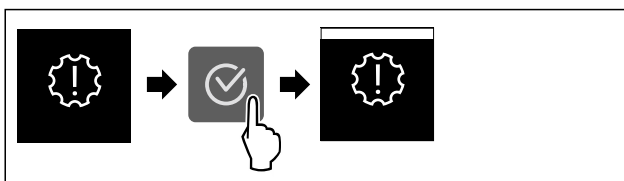


Fig. 55

- ▶ Εκτελέστε τα βήματα ενεργειών σύμφωνα με την εικόνα.
- ▷ Η υπενθύμιση είναι ενεργοποιημένη.

Απενεργοποίηση υπενθύμισης



Fig. 56

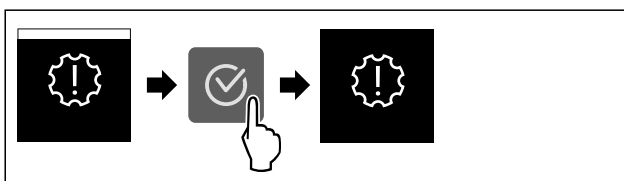


Fig. 57

- ▶ Εκτελέστε τα βήματα ενεργειών σύμφωνα με την εικόνα.
- ▷ Η υπενθύμιση είναι απενεργοποιημένη.



Λειτουργία επίδειξης

Η λειτουργία επίδειξης είναι μια ειδική λειτουργία για εμπόρους που θέλουν να επιδεικνύουν τις λειτουργίες της συσκευής. Όταν ενεργοποιείτε τη λειτουργία επίδειξης, τότε είναι απενεργοποιημένες όλες οι ψυκτικές λειτουργίες.

Όταν ενεργοποιείτε τη συσκευή, και στην ένδειξη κατάστασης εμφανίζεται "Demo", τότε είναι ήδη ενεργοποιημένη η λειτουργία επίδειξης.

Εάν ενεργοποιήσετε και στη συνέχεια απενεργοποιήσετε ξανά τη λειτουργία επίδειξης, η συσκευή επανέρχεται στις εργοστασιακές ρυθμίσεις. (βλέπε Επαναφορά στις εργοστασιακές ρυθμίσεις)

Ενεργοποίηση λειτουργίας επίδειξης



Fig. 58

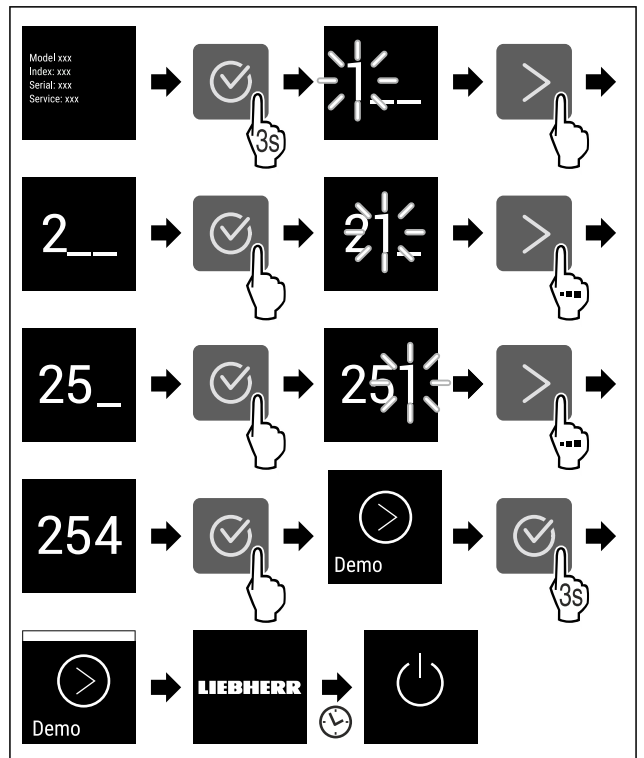


Fig. 59

- ▶ Εκτελέστε τα βήματα ενεργειών σύμφωνα με την εικόνα.
- ▷ Η λειτουργία επίδειξης είναι ενεργοποιημένη.
- ▷ Η συσκευή είναι απενεργοποιημένη.
- ▶ Ενεργοποιήστε τη συσκευή. (βλέπε 4.1 Ενεργοποίηση συσκευής (πρώτη θέση σε λειτουργία))
- ▷ Στην ένδειξη κατάστασης εμφανίζεται «DEMO».

Απενεργοποίηση λειτουργίας επίδειξης



Fig. 60

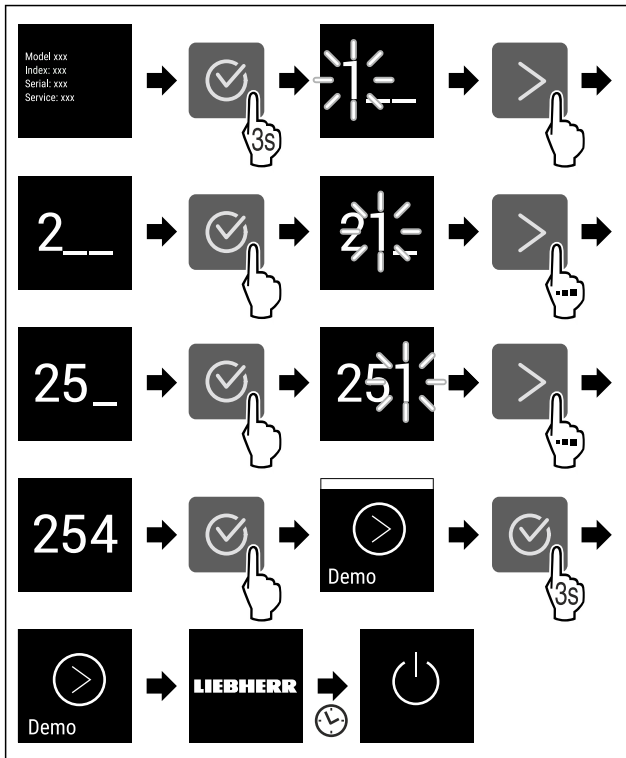


Fig. 61

- ▶ Εκτελέστε τα βήματα ενεργειών σύμφωνα με την εικόνα.
- ▷ Η λειτουργία επίδειξης είναι απενεργοποιημένη.
- ▷ Η συσκευή είναι απενεργοποιημένη.
- ▶ Ενεργοποιήστε τη συσκευή. (βλέπε 4.1 Ενεργοποίηση συσκευής (πρώτη θέση σε λειτουργία))
- ▷ Έχει γίνει επαναφορά της συσκευής στις εργοστασιακές ρυθμίσεις.

Επαναφορά στις εργοστασιακές ρυθμίσεις

Με αυτή τη λειτουργία μπορείτε να επιτύχετε την επαναφορά όλων των ρυθμίσεων στις εργοστασιακές ρυθμίσεις. Όλες οι ρυθμίσεις που έχετε κάνει μέχρι τη στιγμή αυτή θα επανέλθουν στην εκάστοτε αρχική ρύθμιση.

Εκτέλεση επαναφοράς



Fig. 62

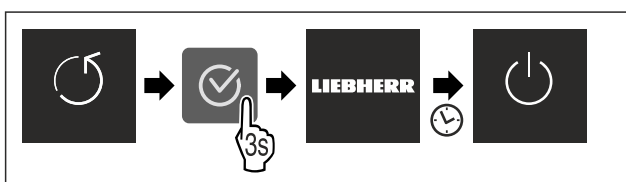


Fig. 63

- ▶ Εκτελέστε τα βήματα ενεργειών σύμφωνα με την εικόνα.
- ▷ Έχει γίνει επαναφορά της συσκευής.
- ▷ Η συσκευή είναι απενεργοποιημένη.
- ▶ Επανεκκινήστε τη συσκευή. (βλέπε 4.1 Ενεργοποίηση συσκευής (πρώτη θέση σε λειτουργία))

7.3 Μηνύματα

Υπάρχουν δύο κατηγορίες μηνυμάτων:

Κατηγορία	Σημασία
Προειδοποίηση	Προειδοποιήσεις εμφανίζονται σε περίπτωση ενός συναγερμού πόρτας ή δυσλειτουργιών. Τις πιο απλές προειδοποιήσεις μπορείτε να τις τερματίζετε μόνοι σας. Για σοβαρές δυσλειτουργίες πρέπει να επικοινωνήσετε με την εξυπηρέτηση πελατών. (βλέπε 10.4 Σέρβις)
Υπενθύμιση	Οι υπενθυμίσεις υπενθυμίζουν γενικές διαδικασίες. Μπορείτε να εκτελέσετε αυτές τις διαδικασίες και έτσι να τερματίσετε το μήνυμα.

7.3.1 Επισκόπηση των προειδοποιήσεων

Συμπεριφορά της συσκευής σε περίπτωση προειδοποιήσεων:

- Εμφανίζεται προειδοποίηση στην οθόνη.
- Ο ήχος συναγερμού ηχεί με αυξανόμενη ένταση.

Μήνυμα	Αιτία	Τερματισμός του μηνύματος
 Συναγερμός πόρτας	Το μήνυμα εμφανίζεται, όταν η πόρτα παραμένει ανοιχτή για μεγάλο χρονικό διάστημα.	Εκτελέστε τα βήματα ενεργειών (βλέπε Συναγερμός πόρτας) .
 Συναγερμός διακοπής ρεύματος	Το μήνυμα εμφανίζεται, όταν έχει αυξηθεί η θερμοκρασία της κατάψυξης λόγω μιας διακοπής ρεύματος.	Εκτελέστε τα βήματα ενεργειών (βλέπε Συναγερμός διακοπής ρεύματος) .
 Συναγερμός θερμοκρασίας	Το μήνυμα εμφανίζεται όταν η θερμοκρασία της κατάψυξης δεν αντιστοιχεί στη ρυθμισμένη θερμοκρασία.	Εκτελέστε τα βήματα ενεργειών (βλέπε Συναγερμός θερμοκρασίας) .
 Σφάλμα	Το μήνυμα εμφανίζεται όταν υπάρχει σφάλμα συσκευής. Κάποιο εξάρτημα της συσκευής παρουσιάζει σφάλμα.	Εκτελέστε τα βήματα ενεργειών (βλέπε Σφάλμα) .
 Σφάλμα WLAN*	Το μήνυμα εμφανίζεται αν η συσκευή δεν ήταν εφικτό να συνδεθεί με το δίκτυο WLAN. (βλέπε Δημιουργία σύνδεσης WLAN για πρώτη φορά) *	Εκτελέστε τα βήματα ενεργειών (βλέπε Σφάλμα WLAN*) .*

7.3.2 Τερματισμός προειδοποιήσεων

Συναγερμός πόρτας

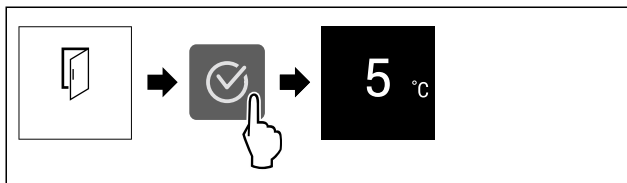


Fig. 64 Ενδεικτική απεικόνιση

- ▶ Εκτελέστε τα βήματα ενεργειών σύμφωνα με την εικόνα.
 - ή-
 - ▶ Κλείστε την πόρτα.
 - ▷ Η οθόνη μεταβαίνει στην ένδειξη κατάστασης.
- Μπορείτε να ρυθμίσετε πόση ώρα επιτρέπεται να είναι ανοιγμένη η πόρτα, μέχρι να ηχήσει ο συναγερμός πόρτας. (βλέπε Ρύθμιση συναγερμού πόρτας)

Συναγερμός διακοπής ρεύματος

Όταν λήξει η διακοπή ρεύματος, η συσκευή συνεχίζει να ψύχει ως τον στόχο θερμοκρασίας που είχε ρυθμιστεί προηγουμένως.

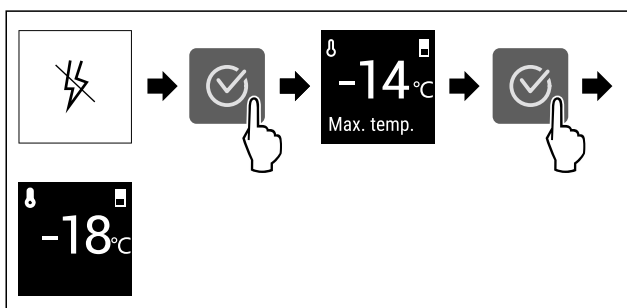


Fig. 65 Ενδεικτική απεικόνιση

- ▶ Πατήστε το σύμβολο επιβεβαίωσης.
- ▷ Εμφανίζεται η υψηλότερη θερμοκρασία κατάψυξης.
- ▷ Αν η θερμοκρασία κατάψυξης ήταν μικρότερη από -9 °C: Τα τρόφιμα παραμένουν κατάλληλα για κατανάλωση. Αν η θερμοκρασία κατάψυξης αυξήθηκε πάνω από τους -9 °C:
- ▶ Ελέγξτε τα τρόφιμα.
- ▶ Πατήστε το σύμβολο επιβεβαίωσης.
- ▷ Η οθόνη μεταβαίνει στην ένδειξη κατάστασης: Εμφανίζεται η τρέχουσα θερμοκρασία και ο στόχος θερμοκρασίας.

Συναγερμός θερμοκρασίας

Η αιτία για τις διαφορές θερμοκρασίας ενδέχεται να είναι:

- Έχετε τοποθετήσει ζεστά, νωπά τρόφιμα.
- Έχει εισέλθει πολύς ζεστός αέρας από τον εξωτερικό χώρο κατά την τακτοποίηση και την αφαίρεση τροφίμων.
- Υπήρξε παρατεταμένη διακοπή ρεύματος.
- Η συσκευή έχει βλάβη.
- ▶ Εξαλείψτε την αιτία.
- ▷ Η συσκευή ψύχει στον προηγουμένως ρυθμισμένο στόχο θερμοκρασίας.

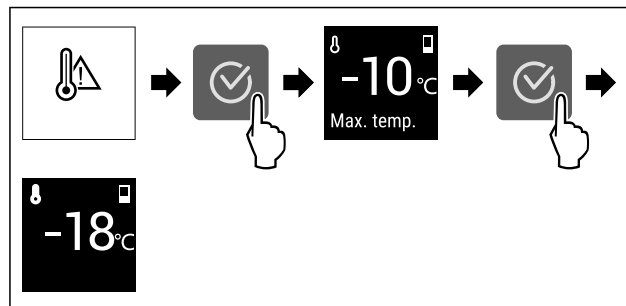


Fig. 66 Ενδεικτική απεικόνιση

- ▶ Πατήστε το σύμβολο επιβεβαίωσης.
- ▷ Εμφανίζεται η υψηλότερη θερμοκρασία κατάψυξης.
- ▷ Αν η θερμοκρασία κατάψυξης ήταν μικρότερη από -9 °C: Τα τρόφιμα παραμένουν κατάλληλα για κατανάλωση. Αν η θερμοκρασία κατάψυξης αυξήθηκε πάνω από τους -9 °C:
- ▶ Ελέγξτε τα τρόφιμα.
- ▶ Πατήστε το σύμβολο επιβεβαίωσης.
- ▷ Η οθόνη μεταβαίνει στην ένδειξη κατάστασης: Εμφανίζεται η τρέχουσα θερμοκρασία και ο στόχος θερμοκρασίας.

Σφάλμα

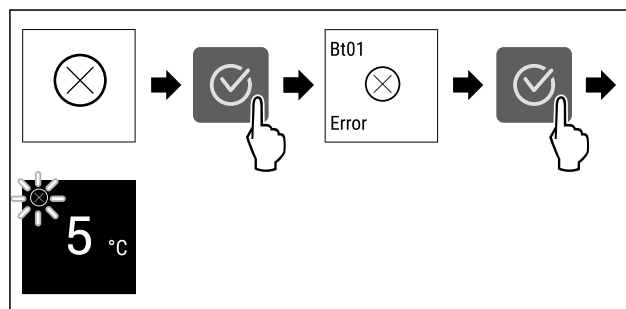


Fig. 67 Ενδεικτική απεικόνιση

- ▶ Πατήστε το σύμβολο επιβεβαίωσης.
- ▷ Εμφανίζεται κωδικός σφάλματος.
- ▶ Σημειώστε τον κωδικό σφάλματος.
- ▶ Πατήστε το σύμβολο επιβεβαίωσης.
- ▷ Η οθόνη μεταβαίνει στην ένδειξη κατάστασης.
- ▶ Απευθυνθείτε στο σέρβις. (βλέπε 10.4 Σέρβις)

Σφάλμα WLAN*

- ▶ Ελέγξτε τη σύνδεση WLAN.
- ▶ Συνδέστε πάλι τη συσκευή με το WLAN. (βλέπε WLAN)

7.3.3 Επισκόπηση των υπενθυμίσεων

Συμπεριφορά της συσκευής σε περίπτωση υπενθυμίσεων:

- Εμφανίζεται υπενθύμιση στην οθόνη.
- Ακούγεται σήμα συναγερμού.

8 Εξοπλισμός

8.1 Συρτάρια

Μπορείτε να αφαιρέσετε τα συρτάρια για καθαρισμό.

Μπορείτε να αφαιρέσετε τα συρτάρια, για να χρησιμοποιήσετε το VarioSpace.

Η αφαίρεση και εισαγωγή των συρταριών διαφέρει ανάλογα με το εκτεινόμενο σύστημα. Η συσκευή μπορεί να διαθέτει διαφορετικά εκτεινόμενα συστήματα.

Υπόδειξη

Όταν δεν επαρκεί ο αερισμός, αυξάνεται η κατανάλωση ενέργειας και μειώνεται η απόδοση ψύξης.

- ▶ Αφήστε το τελευταίο κάτω συρτάρι μέσα στη συσκευή!
- ▶ Διατηρείτε πάντα ελεύθερα τα ανοίγματα αέρα του ανεμιστήρα στο εσωτερικό στο πίσω τοίχωμα της συσκευής!

8.1.1 Επάνω ανακλινόμενο συρτάρι*

Όταν τραβάτε έξω το επάνω συρτάρι, ανατρέπεται προς τα εμπρός. Έτσι βλέπετε καλύτερα το περιεχόμενο του συρταριού. Η λειτουργία εξαρτάται από το ύψος της συσκευής.

Αφαίρεση συρταριού

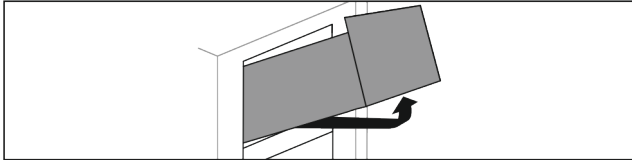


Fig. 68

- ▶ Τραβήξτε έξω το συρτάρι μέχρι τέρμα.
- ▶ Ανασηκώστε εμπρός το συρτάρι.
- ▶ Ανασηκώστε το συρτάρι από κάτω.
- ▶ Αφαιρέστε το συρτάρι προς τα εμπρός.

Τοποθέτηση συρταριού

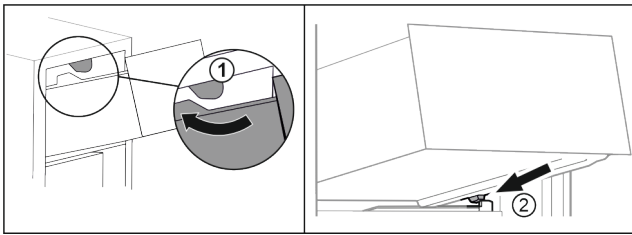


Fig. 69

- ▶ Περάστε το συρτάρι γύρω από τα επάνω στοπ. Fig. 69 (1)
- ▶ Τοποθετήστε το συρτάρι λοξά πίσω από τα κάτω στοπ στη ραβδωτή επιφάνεια δοχείων. Fig. 69 (2)
- ▶ Κατεβάστε το συρτάρι.
- ▶ Εισάγετε προς τα πίσω.

8.1.2 Συρτάρι κινούμενο σε ραβδωτή επιφάνεια δοχείων

Το συρτάρι κινείται απευθείας πάνω στη ραβδωτή επιφάνεια δοχείων. Δεν υπάρχουν ράγες.

Αφαίρεση συρταριού

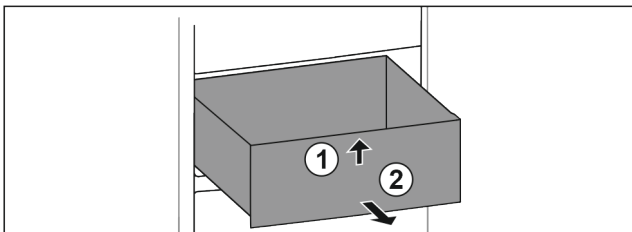


Fig. 70

- ▶ Τραβήξτε έξω το συρτάρι μέχρι τέρμα.
- ▶ Ανασηκώστε εμπρός το συρτάρι. Fig. 70 (1)
- ▶ Αφαιρέστε το συρτάρι προς τα εμπρός. Fig. 70 (2)

Τοποθέτηση συρταριού

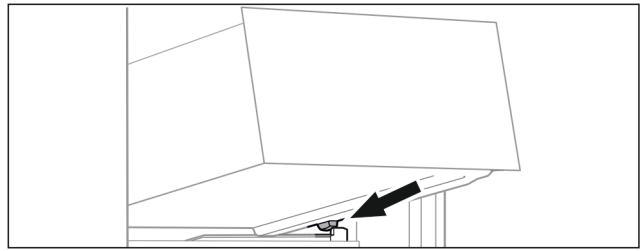


Fig. 71

- ▶ Τοποθετήστε το συρτάρι λοξά πίσω από τα στοπ στη ραβδωτή επιφάνεια δοχείων. (βλέπε Fig. 71)
- ▶ Κατεβάστε το συρτάρι.
- ▶ Εισάγετε προς τα πίσω το συρτάρι.

8.1.3 Κατώτερο συρτάρι

Το συρτάρι είναι το κατώτερο συρτάρι στη συσκευή. Κινείται απευθείας πάνω στη ραβδωτή επιφάνεια δοχείων. Δεν υπάρχουν ράγες.

Αφαίρεση συρταριού

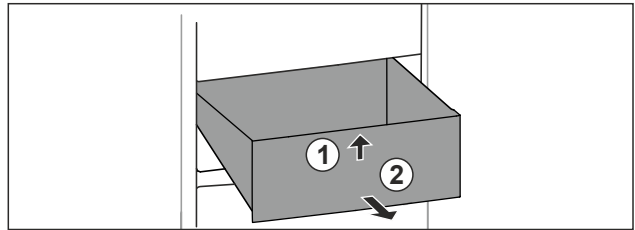


Fig. 72

- ▶ Τραβήξτε έξω το συρτάρι μέχρι τέρμα.
- ▶ Ανασηκώστε εμπρός το συρτάρι. Fig. 72 (1)
- ▶ Αφαιρέστε το συρτάρι προς τα εμπρός. Fig. 72 (2)

Τοποθέτηση συρταριού

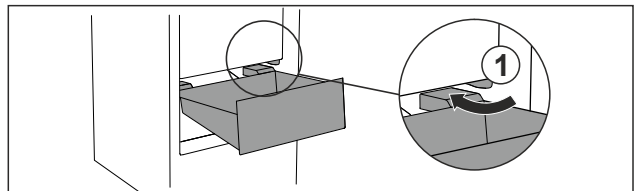
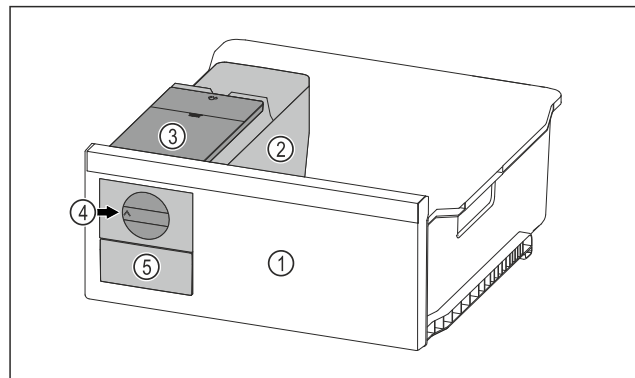


Fig. 73

- ▶ Περάστε το συρτάρι λοξά γύρω από τα στοπ Fig. 73 (1).
- ▶ Κατεβάστε το συρτάρι.
- ▶ Εισάγετε προς τα πίσω το συρτάρι.

8.2 EasyTwist-Ice*

Με το EasyTwist-Ice μπορείτε να παράγετε παγάκια σε ποσότητες συνήθεις για το σπίτι. Το EasyTwist-Ice τροφοδοτείται με νερό μέσω ενός δοχείου νερού.



Εξοπλισμός

Fig. 74 Ενδεικτική απεικόνιση

- (1) Συρτάρι κατάψυξης με EasyTwist-Ice (4) Περιτροφικό κουμπί
(2) Σώμα με παγοθήκη (5) Συρτάρι για παγάκια
(3) Δοχείο νερού

Υπόδειξη

Μην αλλάζετε τη θέση του συρταριού κατάψυξης με το EasyTwist-Ice στη συσκευή.

8.2.1 Παραγωγή παγοκύβων

Η ποσότητα παγοκύβων που μπορείτε να παράγετε σε ένα συγκεκριμένο χρονικό διάστημα με το EasyTwist-Ice, εξαρτάται από τη θερμοκρασία κατάψυξης της συσκευής. Όσο πιο χαμηλή είναι η θερμοκρασία στη συσκευή, τόσο περισσότερα παγάκια μπορείτε να παράγετε.

Μέγιστη ποσότητα παγοκύβων της παγοθήκης:	20 παγάκια
Μέγιστη χωρητικότητα του συρταριού για παγάκια:	40 παγάκια (αντιστοιχεί σε δύο παραγωγές παγοκύβων)
Περισσότερες πληροφορίες για τον απαραίτητο χρόνο για την παραγωγή παγοκύβων:	(βλέπε 10.1 Τεχνικά χαρακτηριστικά)

Βεβαιωθείτε ότι πληρούνται οι ακόλουθες προϋποθέσεις:

- Τα μέρη του EasyTwist-Ice είναι καθαρισμένα.

Πλήρωση δοχείου νερού



ΠΡΟΕΙΔΟΠΟΙΗΣΗ

Κίνδυνος δηλητηρίασης από μολυσμένο νερό!

- Γεμίζετε το δοχείο νερού μόνο με πόσιμο νερό.

ΠΡΟΣΟΧΗ

Υγρά που περιέχουν ζάχαρη!

Ζημιά στη μονάδα EasyTwist-Ice.

- Γεμίζετε αποκλειστικά με κρύο πόσιμο νερό.

Υπόδειξη

Με τη χρήση φιλτραρισμένου, αποσκληρυμένου νερού εξασφαλίζεται πόσιμο νερό άριστης γευστικής ποιότητας ώστε να παράγονται παγάκια χωρίς προβλήματα.

Αυτή η ποιότητα νερού μπορεί να επιτευχθεί με ένα φίλτρο πόσιμου νερού του εμπορίου.

- Γεμίζετε το δοχείο νερού αποκλειστικά με φιλτραρισμένο, αποσκληρυμένο πόσιμο νερό.

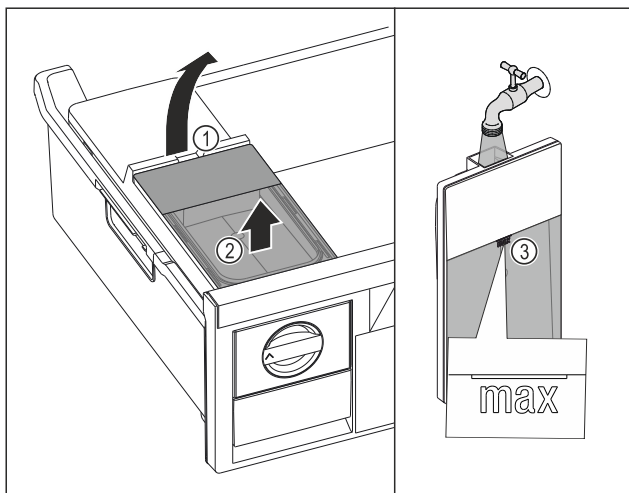


Fig. 75

- Τραβήξτε έξω μέχρι τέρμα το συρτάρι κατάψυξης.
► Ανασηκώστε το δοχείο νερού στην εσοχή Fig. 75 (1).
► Αφαιρέστε το δοχείο νερού προς τα πάνω. Fig. 75 (2)
► Γεμίζετε το δοχείο νερού μέχρι το σημάδι Fig. 75 (3) με πόσιμο νερό.

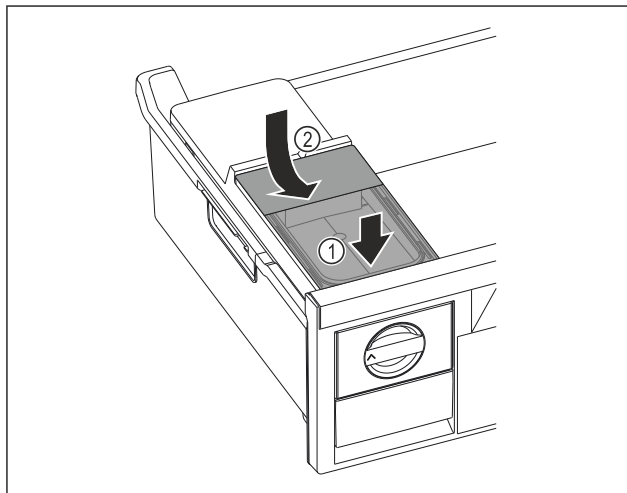


Fig. 76

- Εφαρμόστε μπροστά το δοχείο νερού. Fig. 76 (1)
► Κατεβάστε πίσω το δοχείο νερού. Fig. 76 (2)
► Εισάγετε το συρτάρι κατάψυξης.

Αφαίρεση παγοκύβων

Βεβαιωθείτε ότι πληρούνται οι ακόλουθες προϋποθέσεις:

- Έχει τηρηθεί ο απαραίτητος χρόνος για την παραγωγή παγοκύβων. (βλέπε 10.1 Τεχνικά χαρακτηριστικά)
 Το συρτάρι κατάψυξης έχει εισαχθεί πλήρως.
 Το συρτάρι παγοκύβων έχει εισαχθεί πλήρως.
► Περιστρέψτε το περιστροφικό κουμπί Fig. 74 (4) δεξιόστροφα μέχρι να τερματίσει.
▷ Τα παγάκια πέφτουν από την παγοθήκη στο συρτάρι για παγάκια Fig. 74 (5).
Εάν δεν ξεκολλάνε όλα τα παγάκια από την παγοθήκη:
► Περιστρέψτε το περιστροφικό κουμπί πολλές φορές δεξιόστροφα μέχρι να τερματίσει.

8.3 VarioSpace

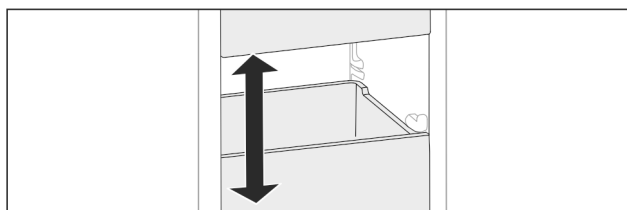


Fig. 77

Μπορείτε να αφαιρείτε συρτάρια και γυάλινα ράφια από τη συσκευή. Έτσι αποκτάτε χώρο για μεγάλα τρόφιμα, όπως πουλερικά, κρέας, μεγάλα κομμάτια κυνηγιού καθώς και ψηλά είδη αρτοποιίας και ζαχαροπλαστικής. Με αυτόν τον τρόπο αυτά τα είδη μπορούν να καταψυχθούν και να μαγειρευτούν ολόκληρα.

- Προσέξτε τα όρια φορτίου των συρταριών και των γυάλινων ραφιών (βλέπε 10.1 Τεχνικά χαρακτηριστικά).

8.4 Παγοκύστη*

Οι παγοκύστες αποτρέπουν την πολύ γρήγορη αύξηση της θερμοκρασίας σε περίπτωση διακοπής ρεύματος.

Οι παγοκύστες είναι στο συρτάρι.

Μπορείτε να διατηρείτε τις παγοκύστες στον δίσκο κατάψυκτη.*

8.4.1 Χρήση παγοκύστης

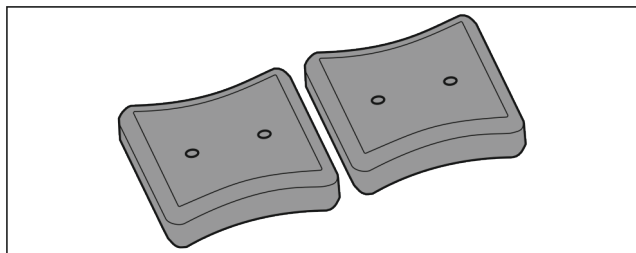


Fig. 78

Όταν οι παγοκύστες έχουν παγώσει τελείως:

- ▶ Τοποθετήστε τις στην επάνω, μπροστινή περιοχή του τμήματος κατάψυξης, πάνω στα κατεψυγμένα τρόφιμα.

9 Συντήρηση

9.1 Αποσυναρμολόγηση / συναρμολόγηση εκτεινόμενων συστημάτων

9.1.1 Υποδείξεις για την αποσυναρμολόγηση

Μπορείτε να αποσυναρμολογήσετε μερικά εκτεινόμενα συστήματα για καθαρισμό. Η συσκευή μπορεί να διαθέτει διαφορετικά εκτεινόμενα συστήματα.

Τα ακόλουθα εκτεινόμενα συστήματα είναι αποσυναρμολογούμενα ή όχι αποσυναρμολογούμενα:

Εκτεινόμενο σύστημα	αποσυναρμολογούμενο / όχι αποσυναρμολογούμενο
Επάνω ανακλινόμενο συρτάρι*	όχι αποσυναρμολογούμενο*
Συρτάρι κινούμενο σε ραβδωτή επιφάνεια δοχείων	αποσυναρμολογούμενο (βλέπε 9.1.2 Συρτάρι κινούμενο σε ραβδωτή επιφάνεια δοχείων)
Κατώτερο συρτάρι	όχι αποσυναρμολογούμενο

9.1.2 Συρτάρι κινούμενο σε ραβδωτή επιφάνεια δοχείων

Αποσυναρμολόγηση εκτεινόμενου συστήματος

Βεβαιωθείτε ότι πληρούνται οι ακόλουθες προϋποθέσεις:

- Το συρτάρι έχει αφαιρεθεί. (βλέπε 8.1.2 Συρτάρι κινούμενο σε ραβδωτή επιφάνεια δοχείων)

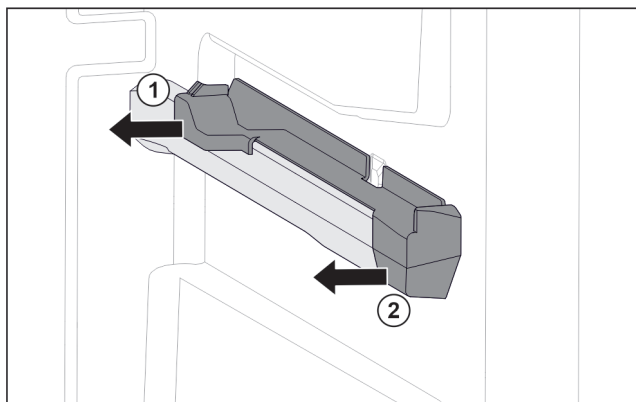


Fig. 79 Κουμπωτό εξάρτημα στη δεξιά ραβδωτή επιφάνεια δοχείων

- ▶ Πιάστε το κουμπωτό εξάρτημα κάτω πίσω.
- ▶ Τραβήξτε το κουμπωτό εξάρτημα πίσω προς το πλάι. Fig. 79 (1)

- ▶ Τραβήξτε το κουμπωτό εξάρτημα εμπρός προς το πλάι. Fig. 79 (2)

Τοποθέτηση εκτεινόμενου συστήματος

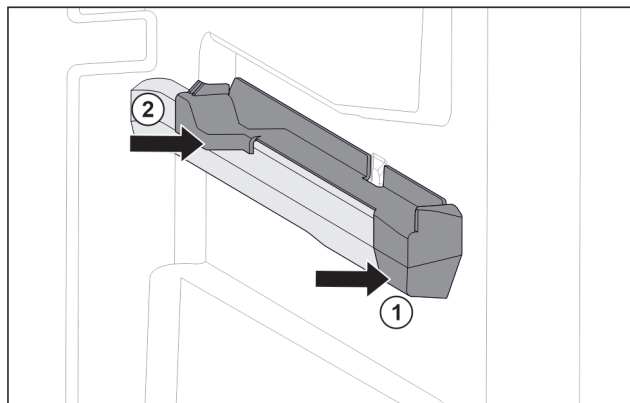


Fig. 80 Κουμπωτό εξάρτημα στη δεξιά ραβδωτή επιφάνεια δοχείων

- ▶ Τοποθετήστε το κουμπωτό εξάρτημα μπροστά στη ραβδωτή επιφάνεια δοχείων. Fig. 80 (1)
- ▶ Πιέστε το κουμπωτό εξάρτημα πίσω. Fig. 80 (2)

9.2 Απόψυξη συσκευής

9.2.1 Απόψυξη με NoFrost

Η απόψυξη πραγματοποιείται αυτόματα με το σύστημα NoFrost. Η υγρασία πέφτει στον εξατμιστή, αποψύχεται περιοδικά και εξατμίζεται.

Δεν είναι απαραίτητη η απόψυξη της συσκευής.

Υπόδειξη

Στον πυθμένα της συσκευής ενδέχεται να συγκεντρωθούν σταγόνες νερού.

Όταν θέτετε τη συσκευή εκτός λειτουργίας:

- ▶ Τοποθετήστε μια πετσέτα μπροστά από τη συσκευή για να συλλέξετε σταγόνες νερού που ενδέχεται να εξέρχονται. (βλέπε 11 Για να θέσετε τη συσκευή εκτός λειτουργίας)

9.3 Καθαρισμός της συσκευής

9.3.1 Προετοιμασία



ΠΡΟΕΙΔΟΠΟΙΗΣΗ

Κίνδυνος ηλεκτροπληξίας!

- ▶ Αποσυνδέετε το φισ του ψυγείου ή διακόπτετε την παροχή ρεύματος.



ΠΡΟΕΙΔΟΠΟΙΗΣΗ

Κίνδυνος πυρκαγιάς

- ▶ Μην προκαλείτε ζημιές στο κύκλωμα ψύξης.

- ▶ Αδειάστε τη συσκευή.
- ▶ Τραβήξτε το φισ από την πρίζα.

9.3.2 Καθαρισμός περιβλήματος

ΠΡΟΣΟΧΗ

Ακατάλληλος καθαρισμός!

Ζημιές στη συσκευή.

- ▶ Χρησιμοποιείτε αποκλειστικά μαλακά πανιά καθαρισμού και καθαριστικά γενικής χρήσης με ουδέτερο pH.
- ▶ Μην χρησιμοποιείτε σφουγγάρια με τραχιά επιφάνεια ή ατσαλόμαλλο.
- ▶ Μην χρησιμοποιείτε καθαριστικά που είναι αιχμηρά, τραχιά, περιέχουν άμμο, χλώριο ή οξέα.



ΠΡΟΕΙΔΟΠΟΙΗΣΗ

Κίνδυνος τραυματισμού και πρόκλησης ζημιάς λόγω ζεστού ατμού!

Ο ζεστός ατμός μπορεί να προκαλέσει εγκαύματα και ζημιές στις επιφάνειες.

- ▶ Μην χρησιμοποιείτε συσκευές καθαρισμού με ατμό!

- ▶ Σκουπίστε το περίβλημα με μαλακό, καθαρό πανί. Σε περίπτωση επίμονων λεκέδων, χρησιμοποιήστε χλιαρό νερό με ουδέτερο καθαριστικό. Μπορείτε να καθαρίζετε τις γυάλινες επιφάνειες επιπρόσθετα με καθαριστικό τζαμιών.

9.3.3 Καθαρισμός εσωτερικού

ΠΡΟΣΟΧΗ

Ακατάλληλος καθαρισμός!

Ζημιές στη συσκευή.

- ▶ Χρησιμοποιείτε αποκλειστικά μαλακά πανιά καθαρισμού και καθαριστικά γενικής χρήσης με ουδέτερο pH.
- ▶ Μην χρησιμοποιείτε σφουγγάρια με τραχιά επιφάνεια ή ατσαλόμαλλο.
- ▶ Μην χρησιμοποιείτε καθαριστικά που είναι αιχμηρά, τραχιά, περιέχουν άμμο, χλώριο ή οξέα.

- ▶ Πλαστικές επιφάνειες: Καθαρίστε με το χέρι με ένα μαλακό, καθαρό πανί, χλιαρό νερό και λίγο απορρυπαντικό πιάτων.

- ▶ Μεταλλικές επιφάνειες: Καθαρίστε με το χέρι με ένα μαλακό, καθαρό πανί, χλιαρό νερό και λίγο απορρυπαντικό πιάτων.

9.3.4 Καθαρισμός εξοπλισμού

ΠΡΟΣΟΧΗ

Ακατάλληλος καθαρισμός!

Ζημιές στη συσκευή.

- ▶ Χρησιμοποιείτε αποκλειστικά μαλακά πανιά καθαρισμού και καθαριστικά γενικής χρήσης με ουδέτερο pH.
- ▶ Μην χρησιμοποιείτε σφουγγάρια με τραχιά επιφάνεια ή ατσαλόμαλλο.
- ▶ Μην χρησιμοποιείτε καθαριστικά που είναι αιχμηρά, τραχιά, περιέχουν άμμο, χλώριο ή οξέα.

Καθαρισμός με ένα μαλακό, καθαρό πανί, χλιαρό νερό και λίγο απορρυπαντικό:

- Συρτάρι
- Δίσκος καταψύκτη*
- Μέρη του EasyTwist-Ice*

Καθαρισμός σε πλυντήριο πιάτων έως τους 60 °C:

- Θήκη για παγάκια*
- ▶ Αποσυναρμολόγηση εξοπλισμού: βλ. αντίστοιχο κεφάλαιο.
- ▶ Καθαρίστε τον εξοπλισμό.

9.3.5 Καθαρισμός EasyTwist-Ice*

Καθαρίστε το EasyTwist-Ice στις ακόλουθες περιπτώσεις:

- Πρώτη θέση σε λειτουργία
- Μη χρήση για περισσότερες από 48 ώρες
- Ανάγκη για καθαρισμό

Αποσυναρμολόγηση EasyTwist-Ice

Βεβαιωθείτε ότι πληρούνται οι ακόλουθες προϋποθέσεις:

- ❑ Το συρτάρι έχει αφαιρεθεί. (βλέπε 8.1 Συρτάρια)
- ❑ Το συρτάρι είναι τοποθετημένο πάνω σε ένα τραπέζι.

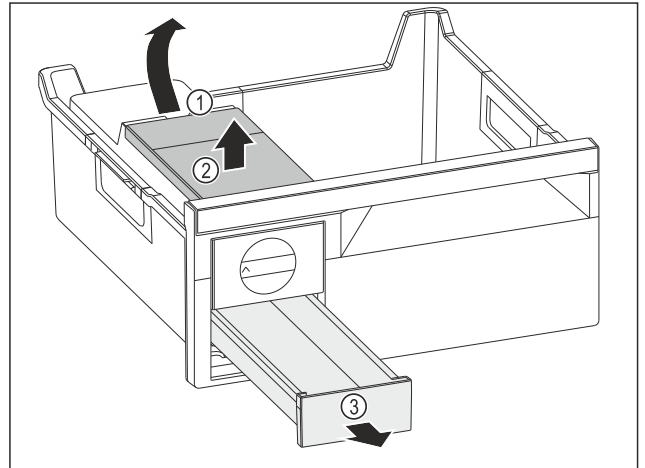


Fig. 81

- ▶ Αφαίρεση του δοχείου νερού: Ανασηκώστε το δοχείο νερού στην εσοχή Fig. 81 (1).
- ▶ Αφαιρέστε το δοχείο νερού Fig. 81 (2) προς τα πάνω.
- ▶ Αφαιρέστε το συρτάρι για παγάκια Fig. 81 (3) προς τα εμπρός.

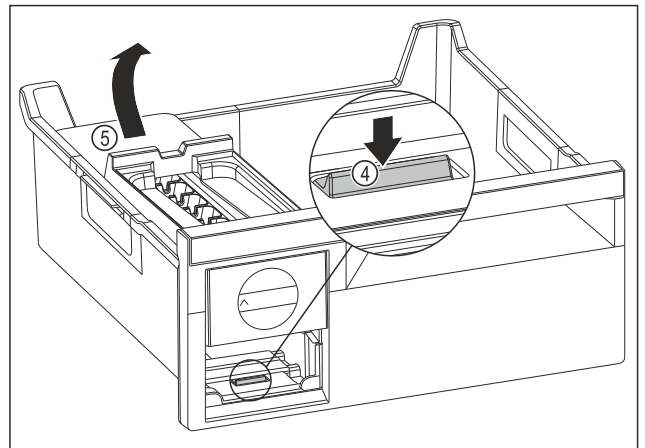


Fig. 82

- ▶ Αφαίρεση σώματος EasyTwist-Ice: Πιέστε το στηρίγμα Fig. 82 (4) με το δάχτυλο προς τα κάτω και ταυτόχρονα ανασηκώστε με το άλλο χέρι το σώμα EasyTwist-Ice Fig. 82 (5) από πίσω.
- ▶ Αφαιρέστε το σώμα EasyTwist-Ice από το συρτάρι κατάψυξης.

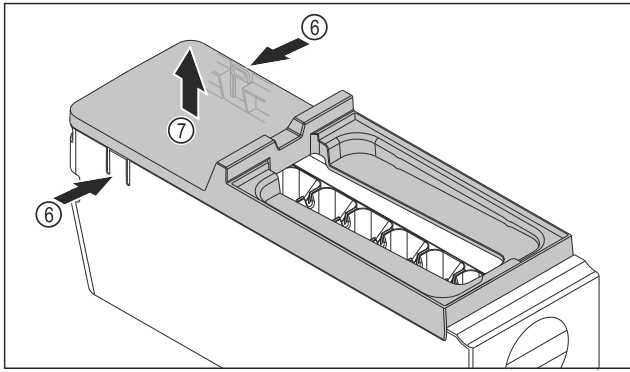


Fig. 83

- ▶ Αφαίρεση καλύμματος του σώματος EasyTwist-Ice: Πιέστε τα στηρίγματα Fig. 83 (6) στις δύο πλευρές του σώματος EasyTwist-Ice με το ένα χέρι.
- ▶ Αφαιρέστε προς τα επάνω το κάλυμμα Fig. 83 (7) με το άλλο χέρι.
- ▷ Το EasyTwist-Ice είναι αποσυναρμολογημένο σε τέσσερα τμήματα. (βλέπε Fig. 84)

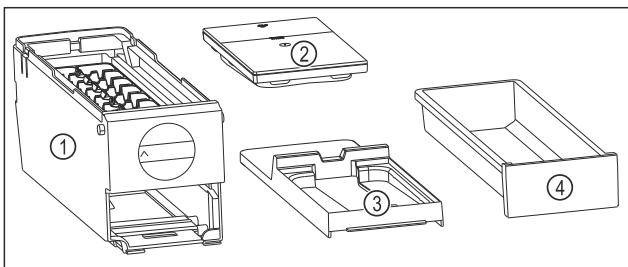


Fig. 84 Μέρη του EasyTwist-Ice

- (1) Σώμα EasyTwist-Ice με θήκη για παγάκια
- (2) Δοχείο νερού
- (3) Κάλυμμα
- (4) Συρτάρι για παγάκια

ΠΡΟΣΟΧΗ

Κίνδυνος ζημιάς από ακατάλληλη αφαίρεση! Θραύση, ράγισμα και θρυμματισμός του εξοπλισμού. Εάν αποσυναρμολογήσετε περισσότερο το σώμα EasyTwist-Ice, μπορεί να προκαλέσετε ζημιά στο περιστροφικό κουμπί ή σε άλλα μέρη του σώματος EasyTwist-Ice.

- ▶ Αποσυναρμολογήστε το EasyTwist-Ice μόνο μέχρι τα εικονιζόμενα μέρη. (βλέπε Fig. 84)
- ▶ Καθαρίστε ως ενιαίο σύνολο το σώμα EasyTwist-Ice Fig. 84 (1).

Καθαρισμός EasyTwist-Ice

Βεβαιωθείτε ότι πληρούνται οι ακόλουθες προϋποθέσεις:

- ☐ Το EasyTwist-Ice είναι αποσυναρμολογημένο. (βλέπε Αποσυναρμολόγηση EasyTwist-Ice)
- ▶ Καθαρίστε το συρτάρι για παγάκια, το δοχείο νερού, το κάλυμμα και το σώμα EasyTwist-Ice με ζεστό νερό και λίγο απορρυπαντικό πιάτων.
- ▶ Στεγνώστε τελείως όλα τα καθαρισμένα μέρη με στεγνό πανί.
- ▷ Το EasyTwist-Ice έχει καθαριστεί.

Τοποθέτηση EasyTwist-Ice

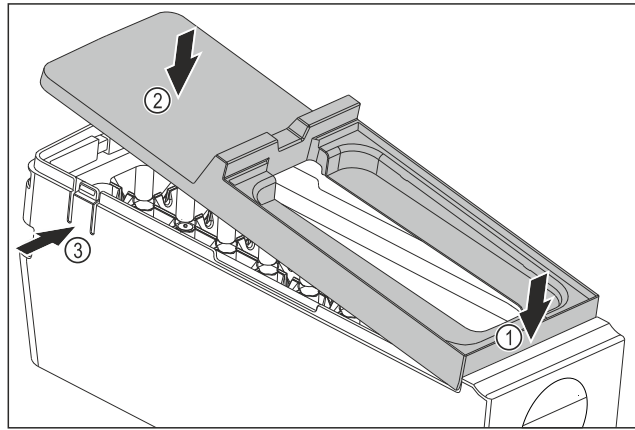


Fig. 85

- ▶ Τοποθέτηση του καλύμματος του σώματος EasyTwist-Ice: Εφαρμόστε μπροστά το κάλυμμα Fig. 85 (1)
- ▶ Κατεβάστε πίσω το κάλυμμα Fig. 85 (2)
- ▷ Το κάλυμμα κουμπώνει με χαρακτηριστικό ήχο στα δύο στηρίγματα Fig. 85 (3).

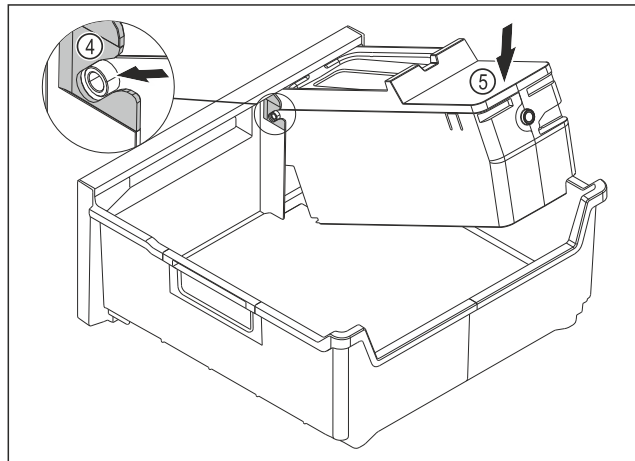


Fig. 86

- ▶ Τοποθέτηση σώματος EasyTwist-Ice: Εισάγετε τους άξονες του σώματος EasyTwist-Ice στους οδηγούς Fig. 86 (4).
- ▶ Πιέστε το σώμα EasyTwist-Ice Fig. 86 (5) πίσω προς τα κάτω.
- ▷ Το σώμα EasyTwist-Ice κουμπώνει με χαρακτηριστικό ήχο.

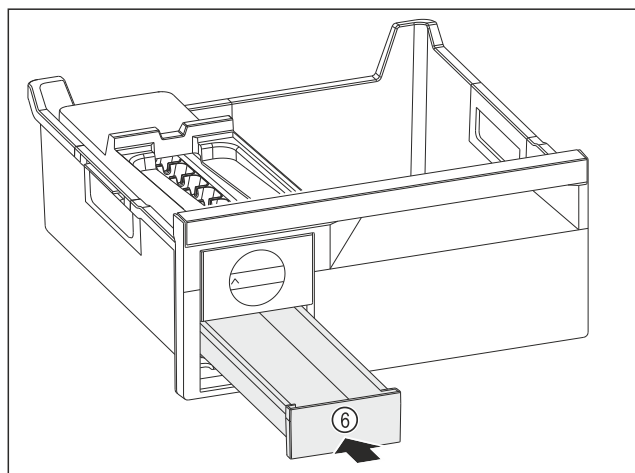


Fig. 87

- ▶ Εισάγετε το συρτάρι για παγάκια Fig. 87 (6).

Βοήθεια στον πελάτη



ΠΡΟΕΙΔΟΠΟΙΗΣΗ

Κίνδυνος δηλητηρίασης από μολυσμένο νερό!

► Γεμίζετε το δοχείο νερού μόνο με πόσιμο νερό.

- Γεμίστε το δοχείο νερού με νερό.
- Τοποθετήστε το δοχείο νερού.
- Τοποθετήστε το συρτάρι. (βλέπε 8.1 Συρτάρια)
Εάν χρησιμοποιείτε αφιλτράριστο νερό:
- Πετάξτε τα παγάκια που παράγονται 24 ώρες μετά την πρώτη παραγωγή.

-ή-

Εάν χρησιμοποιείτε φιλτραρισμένο νερό:

- Πετάξτε τα παγάκια που παράγονται 48 ώρες μετά την πρώτη παραγωγή.

9.3.6 Μετά τον καθαρισμό

- Σκουπίστε τη συσκευή και τον υπόλοιπο εξοπλισμό για να στεγνώσει.
- Συνδέστε τη συσκευή και ενεργοποιήστε την.
- Ενεργοποιήστε τη λειτουργία SuperFrost (βλέπε 7.2 Λειτουργίες συσκευής).
Όταν η θερμοκρασία φτάσει σε ικανοποιητική ψύξη:
- Τοποθετήστε μέσα τρόφιμα.
- Επαναλαμβάνετε τον καθαρισμό τακτικά.

10 Βοήθεια στον πελάτη

10.1 Τεχνικά χαρακτηριστικά

Εύρος θερμοκρασίας			
Κατάψυξη	-28 °C έως -15 °C		
Μέγιστη ποσότητα κατάψυξης/24 h			
Τμήμα κατάψυξης	βλέπε πινακίδα τύπου στο «Ικανότητα κατάψυξης .../24 h»		
Μέγιστο βάρος φορτίου εξοπλισμού			
Εξοπλισμός	Πλάτος συσκευής 550 mm (βλέπε οδηγίες συναρμολόγησης, διαστάσεις συσκευής)	Πλάτος συσκευής 600 mm (βλέπε οδηγίες συναρμολόγησης, διαστάσεις συσκευής)	Πλάτος συσκευής 700 mm (βλέπε οδηγίες συναρμολόγησης, διαστάσεις συσκευής)
Συρτάρι κινούμενο σε ραβδωτή επιφάνεια δοχείων (βλέπε 8.1.2 Συρτάρι κινούμενο σε ραβδωτή επιφάνεια δοχείων)	14 kg	19 kg	19 kg
Κατώτερο συρτάρι (βλέπε 8.1.3 Κατώτερο συρτάρι)	--	11 kg	19 kg
Επάνω ανακλινόμενο συρτάρι* (βλέπε 8.1.1 Επάνω ανακλινόμενο συρτάρι*) *	---*	19 kg*	19 kg*

Παραγωγή παγοκύβων με EasyTwist-Ice*	
Διάρκεια στους -18 °C	περ. 5,5 h
Διάρκεια με ενεργοποιημένη τη λειτουργία SuperFrost	περ. 3h

Για συσκευές με σύνδεση WLAN:*

Στοιχεία συχνοτήτων*	
Ζώνη συχνοτήτων	2,4 GHz
Μέγιστη ακτινοβολούμενη ισχύς	< 100 mW
Σκοπός χρήσης του ραδιοεξοπλισμού	Σύνδεση στο τοπικό δίκτυο WLAN για επικοινωνία δεδομένων

10.2 Θόρυβοι λειτουργίας

Κατά τη διάρκεια της λειτουργίας της η συσκευή παράγει διάφορους θορύβους.

- Σε περίπτωση **μικρής απόδοσης ψύξης** η συσκευή λειτουργεί οικονομικά, αλλά για περισσότερο χρόνο. Η ένταση του ήχου είναι **μικρότερη**.
- Σε περίπτωση **ισχυρής απόδοσης ψύξης** τα τρόφιμα ψύχονται γρηγορότερα. Η ένταση του ήχου είναι **μεγαλύτερη**.

Παραδείγματα:

- ενεργοποιημένες λειτουργίες (βλέπε 7.2 Λειτουργίες συσκευής)
- ανεμιστήρας σε λειτουργία
- πρόσφατα τοποθετημένα τρόφιμα
- υψηλή θερμοκρασία περιβάλλοντος
- παρατεταμένα ανοιχτή πόρτα

Θόρυβος	Πιθανή αιτία	Τύπος θορύβου
Ήχος φυσαλίδων και κελαρύσματος	Ροή του ψυκτικού μέσου μέσα στο ψυκτικό κύκλωμα.	φυσιολογικός θόρυβος λειτουργίας
Συριγμός και σφύριγμα	ψεκασμός του ψυκτικού μέσου μέσα στο ψυκτικό κύκλωμα.	φυσιολογικός θόρυβος λειτουργίας
Βουητό	Η συσκευή ψύχεται. Η ένταση του ήχου εξαρτάται από την ψυκτική ισχύ.	φυσιολογικός θόρυβος λειτουργίας
Βούισμα και θρόισμα	Ο ανεμιστήρας λειτουργεί.	φυσιολογικός θόρυβος κατά τη λειτουργία
Θόρυβος κλικ	Ενεργοποιούνται και απενεργοποιούνται εξαρτήματα.	φυσιολογικός θόρυβος μεταγωγής
Κροτάλισμα ή μουρμουρητό	Βαλβίδες ή κλαπέτα σε ενεργή κατάσταση.	φυσιολογικός θόρυβος μεταγωγής
ελαφρύ χτύπημα, βούισμα ή βόμβος χαμηλής έντασης*	Η βαλβίδα είναι ενεργή.	φυσιολογικός θόρυβος κατά τη λειτουργία

Θόρυβος	Πιθανή αιτία	Τύπος θορύβου	Διορθωτική ενέργεια
Κραδασμοί	Ακατάλληλη τοποθέτηση	Θόρυβος λόγω σφάλματος	Οριζοντιώστε τη συσκευή με τα ρυθμιζόμενα πόδια.
Κροτάλισμα	Εξοπλισμός, Αντικείμενα στον εσωτερικό της συσκευής	Θόρυβος λόγω σφάλματος	Στερεώστε τα μέρη του εξοπλισμού. Αφήστε απόσταση ανάμεσα στα αντικείμενα.

10.3 Τεχνική βλάβη

Η συσκευή είναι σχεδιασμένη και κατασκευασμένη ειδικά για να είναι δεδομένη η ασφάλεια λειτουργίας και η μεγάλη διάρκεια ζωής. Αν παρόλα αυτά, παρουσιαστεί κάποια βλάβη κατά τη λειτουργία, παρακαλούμε ελέγξτε εάν αυτό οφείλεται σε σφάλμα χειρισμού. Στην περίπτωση αυτή, τα έξοδα αποκατάστασης θα βαρύνουν εσάς, ακόμη και κατά την περίοδο ισχύος της εγγύησης.

Τις ακόλουθες βλάβες μπορείτε να τις αποκαταστήσετε μόνοι σας.

10.3.1 Λειτουργία συσκευής

Σφάλμα	Αιτία	Αντιμετώπιση
Η συσκευή δεν λειτουργεί.	→ Η συσκευή δεν είναι ενεργοποιημένη.	▶ Ενεργοποιήστε τη συσκευή.
	→ Το φις τροφοδοσίας δεν είναι τοποθετημένο σωστά στην πρίζα.	▶ Έλεγχος φις.
	→ εάν η ασφάλεια της πρίζας δεν είναι εντάξει.	▶ Έλεγχος ασφάλειας.
	→ Διακοπή ρεύματος.	▶ Διατήρηση της συσκευής κλειστή. ▶ Προστασία τροφίμων: Τοποθετήστε παγοκύστες πάνω στα τρόφιμα ή χρησιμοποιήστε κάποιον καταψύκτη σε άλλον χώρο, σε περίπτωση που η διακοπή ρεύματος είναι παρατεταμένη. ▶ Μην καταψύχετε ξανά τα τρόφιμα που έχετε ξεπαγώσει.
	→ Το φις της συσκευής δεν είναι καλά τοποθετημένο στη συσκευή.	▶ Ελέγξτε το φις της συσκευής.
Η θερμοκρασία δεν είναι αρκετά χαμηλή.	→ Η πόρτα της συσκευής δεν έχει κλείσει σωστά.	▶ Κλείστε την πόρτα της συσκευής.
	→ Ο αερισμός και ο εξαερισμός δεν επαρκούν.	▶ Ελευθερώστε τη σχάρα αερισμού και καθαρίστε τη.
	→ Η θερμοκρασία περιβάλλοντος είναι πολύ υψηλή.	▶ Επίλυση προβλήματος: (βλέπε 1.4 Πεδίο χρήσης της συσκευής)
	→ Ανοίγεται τη συσκευή πολύ συχνά ή την αφήσατε για πολλή ώρα ανοιχτή.	▶ Περιμένετε, μήπως η απαιτούμενη θερμοκρασία ρυθμιστεί ξανά αυτόματα. Εάν όχι, απευθυνθείτε στο σέρβις. (βλέπε 10.4 Σέρβις).
	→ Τοποθετήθηκαν πολύ μεγάλες ποσότητες φρέσκων τροφίμων χωρίς ενεργοποίηση της λειτουργίας SuperFrost.	▶ Επίλυση προβλήματος: (βλέπε SuperFrost)
	→ Η θερμοκρασία έχει ρυθμιστεί λάθος.	▶ Ρυθμίστε χαμηλότερα τη θερμοκρασία και ελέγξτε τη μετά από 24 ώρες.
	→ Η συσκευή βρίσκεται πολύ κοντά σε μια πηγή θερμότητας (κουζίνα, καλοριφέρ κτλ.).	▶ Αλλάξτε τη θέση της συσκευής ή της πηγής θερμότητας.
Το λάστιχο της πόρτας έχει υποστεί ζημιά ή πρέπει να αντικατασταθεί για άλλους λόγους.	▶ Απευθυνθείτε στο σέρβις. (βλέπε 10.4 Σέρβις)	
Η συσκευή έχει παγώσει ή σχημα-	→ Το λάστιχο της πόρτας ενδέχεται να έχει βγει από την εγκοπή.	▶ Ελέγξτε τη σωστή εφαρμογή του λάστιχου της πόρτας στην εγκοπή.

Για να θέσετε τη συσκευή εκτός λειτουργίας

Σφάλμα	Αιτία	Αντιμετώπιση
τίζεται συμπύκνωση νερού.		
Η συσκευή είναι ζεστή στις εξωτερικές επιφάνειες*.	→ Η θερμότητα του κυκλώματος ψυκτικού μέσου χρησιμοποιείται για την αποτροπή δημιουργίας συμπύκνωσης νερού.	▶ Αυτό είναι φυσιολογικό.

10.4 Σέρβις

Ελέγξτε πρώτα, εάν μπορείτε να αποκαταστήσετε μόνοι σας τη βλάβη (βλέπε 10 Βοήθεια στον πελάτη) . Εάν αυτό δεν είναι δυνατό, απευθυνθείτε στο σέρβις.

Θα βρείτε τη διεύθυνση στο συνημμένο φυλλάδιο «Liebherr-Service» ή στη διεύθυνση home.liebherr.com/service.



ΠΡΟΕΙΔΟΠΟΙΗΣΗ

Ακατάλληλη επισκευή!
Τραυματισμοί.

- ▶ Κάθε επισκευή ή επέμβαση στη συσκευή και στο καλώδιο παροχής ρεύματος, η οποία δεν αναφέρεται ρητά (βλέπε 9 Συντήρηση) , πρέπει να εκτελείται μόνο από το τμήμα εξυπηρέτησης πελατών.
- ▶ Αναθέστε την αντικατάσταση του καλωδίου τροφοδοσίας που έχει υποστεί ζημιά μόνο στον κατασκευαστή ή στο σέρβις του ή σε πρόσωπο με αντίστοιχα προσόντα.
- ▶ Σε συσκευές με πρίζα για συσκευές στις οποίες δεν αναπτύσσονται υψηλές θερμοκρασίες επιτρέπεται η αντικατάσταση από τον πελάτη.

10.4.1 Επικοινωνία με το σέρβις

Βεβαιωθείτε ότι έχετε τις εξής πληροφορίες για τη συσκευή:

- Ονομασία συσκευής (μοντέλο (Model) και αριθμοδείκτης (Index))
- Αρ. σέρβις (Service)
- Αρ. σειράς (S-Nr.)

▶ Ανοίξτε τις πληροφορίες συσκευής μέσω της οθόνης. (βλέπε Πληροφορίες συσκευής)

-ή-

▶ Βρείτε τις πληροφορίες συσκευής στην πινακίδα τύπου. (βλέπε 10.5 Πινακίδα τύπου)

- ▶ Σημειώστε τις πληροφορίες της συσκευής.
- ▶ Ενημερώστε το σέρβις: Αναφέρετε τα προβλήματα και τις πληροφορίες της συσκευής.
- ▷ Έτσι θα είναι δυνατή η γρήγορη και ακριβής εξυπηρέτηση.
- ▶ Ακολουθήστε τις υπόλοιπες οδηγίες του σέρβις.

10.5 Πινακίδα τύπου

Η πινακίδα τύπου βρίσκεται πίσω από τα συρτάρια στην εσωτερική πλευρά της συσκευής.

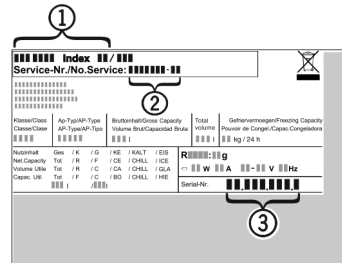


Fig. 88

- (1) Ονομασία συσκευής
 - (2) Αρ. σέρβις
 - (3) Αρ. σειράς
- ▶ Διαβάστε τις πληροφορίες από την πινακίδα τύπου.

11 Για να θέσετε τη συσκευή εκτός λειτουργίας

- ▶ Αδειάστε τη συσκευή.
- ▶ Απενεργοποιήστε τη συσκευή. (βλέπε Απενεργοποίηση και ενεργοποίηση συσκευής)
- ▶ Αποσυνδέστε το φως τροφοδοσίας από την πρίζα.
- ▶ Εάν χρειάζεται, αποσυνδέστε την υποδοχή τροφοδοσίας: Τραβήξτε την υποδοχή τροφοδοσίας από το φως συσκευών και μετακινήστε την ταυτόχρονα προς τα αριστερά και δεξιά.
- ▶ Τοποθετήστε μια πετσέτα μπροστά από τη συσκευή για να συλλέξετε σταγόνες νερού που ενδέχεται να εξέλθουν.
- ▶ Καθαρίστε τη συσκευή. (βλέπε 9.3 Καθαρισμός της συσκευής)
- ▶ Αφήστε την πόρτα ανοιχτή, για να μην δημιουργηθούν δυσάρεστες οσμές.

12 Απόρριψη

12.1 Προετοιμασία συσκευής για απόρριψη



Η Liebherr χρησιμοποιεί μπαταρίες σε κάποιες συσκευές. Στην ΕΕ, ο νομοθέτης έχει υποχρεώσει για λόγους προστασίας του περιβάλλοντος τον τελικό καταναλωτή να αφαιρεί αυτές τις μπαταρίες πριν από την απόρριψη των παλαιών συσκευών. Εάν η συσκευή σας περιέχει μπαταρίες, υπάρχει στη συσκευή μια σχετική υπόδειξη.

Λάμπες Εάν μπορείτε να αφαιρέσετε μόνοι σας και χωρίς να τις καταστρέψετε τις λάμπες, αφαιρέστε τις επίσης πριν από την απόρριψη.

- ▶ Θέστε τη συσκευή εκτός λειτουργίας.
- ▶ Συσκευή με μπαταρίες: Αφαιρέστε τις μπαταρίες. Περιγραφή βλέπε κεφάλαιο **Συντήρηση**.
- ▶ Εφόσον είναι εφικτό: Αφαιρέστε τις λάμπες χωρίς να τις καταστρέψετε.

12.2 Απόρριψη συσκευής με τρόπο φιλικό προς το περιβάλλον



Η συσκευή αυτή περιέχει ακόμη αξιοποιήσιμα υλικά και πρέπει να παραδίδεται σε ένα σύστημα συλλογής διαφορετικό από τα μη διαχωρισμένα οικιακά απορρίμματα.



Απορρίψτε τις μπαταρίες ξεχωριστά από την παλιά συσκευή. Για τον σκοπό αυτό μπορείτε να επιστρέψετε δωρεάν τις μπαταρίες στο εμπόριο καθώς και σε επιχειρήσεις ανακύκλωσης και ανακυκλώσιμων υλικών.

Λάμπες

Απορρίψτε τις λάμπες που αφαιρέσατε μέσω των εκάστοτε συστημάτων συλλογής.

Για τη Γερμανία:

Μπορείτε να απορρίψετε δωρεάν τη συσκευή στις τοπικές επιχειρήσεις ανακύκλωσης / ανακυκλώσιμων μέσω των κάδων συλλογής της κατηγορίας 1. Σε περίπτωση αγοράς μιας νέας συσκευής ψύξης / κατάψυξης και επιφάνεια πωλήσεων > 400 m², ο έμπορος παραλαμβάνει επίσης δωρεάν την παλιά συσκευή.



ΠΡΟΕΙΔΟΠΟΙΗΣΗ

Εξερχόμενο ψυκτικό και λάδι!

Πυρκαγιά. Το περιεχόμενο ψυκτικό είναι φιλικό προς το περιβάλλον, αλλά εύφλεκτο. Το περιεχόμενο λάδι είναι επίσης εύφλεκτο. Το ψυκτικό και το λάδι που έχει διαφύγει ενδέχεται να αναφλεγεί σε ανάλογα υψηλή συγκέντρωση και σε επαφή με μια εξωτερική πηγή θερμότητας.

- ▶ Μην προκαλείτε ζημιές στις σωληνώσεις του κυκλώματος ψυκτικού και του συμπιεστή.
- ▶ Προσέξτε τις υποδείξεις για τη μεταφορά της συσκευής.
- ▶ Μεταφέρετε τη συσκευή χωρίς να προκληθούν ζημιές.
- ▶ Απορρίψτε τις μπαταρίες, τις λάμπες και τη συσκευή σύμφωνα με τις προαναφερόμενες οδηγίες.



home.liebherr.com/fridge-manuals

EL Καταψύκτης

Ημερομηνία έκδοσης: 20240612

Ευρετήριο αρ.
είδους: **7088531-00**

Liebherr-Hausgeräte GmbH
Memminger Straße 77-79
88416 Ochsenhausen
Deutschland



Οδηγίες χρήσης

Quality, Design and Innovation



home.liebherr.com/fridge-manuals

LIEBHERR

Περιεχόμενα

1	Η συσκευή με μία ματιά.....	3
1.1	Αντικείμενο παράδοσης.....	3
1.2	Επισκόπηση συσκευής και εξοπλισμού.....	3
1.3	SmartDevice.....	3
1.4	Πεδίο χρήσης της συσκευής.....	4
1.5	Συμμόρφωση.....	4
1.6	Ουσίες SVHC σύμφωνα με τον κανονισμό REACH.....	4
1.7	Βάση δεδομένων EPREL.....	4
2	Γενικές υποδείξεις ασφαλείας.....	5
3	Τρόπος λειτουργίας της οθόνης Touch.....	6
3.1	Πλοήγηση και επεξήγηση συμβόλων.....	6
3.2	Μενού.....	7
3.3	Λειτουργία αδράνειας.....	7
4	Έναρξη λειτουργίας.....	7
4.1	Ενεργοποίηση συσκευής (πρώτη θέση σε λειτουργία).....	7
5	Αποθήκευση.....	8
5.1	Υποδείξεις για την αποθήκευση.....	8
5.2	Τμήμα συντήρησης.....	8
5.3	EasyFresh.....	8
5.4	Χρόνοι διατήρησης.....	8
6	Εξοικονόμηση ενέργειας.....	8
7	Χειρισμός.....	9
7.1	Στοιχεία χειρισμού και ενδείξεων.....	9
7.1.1	Ένδειξη Status.....	9
7.1.2	Σύμβολα ενδείξεων.....	9
7.2	Λειτουργίες συσκευής.....	9
7.2.1	Υποδείξεις για τις λειτουργίες της συσκευής.....	9
	Απενεργοποίηση συσκευής.....	9
	WLAN.....	9
	Θερμοκρασία.....	10
	Μονάδα μέτρησης θερμοκρασίας.....	10
	SuperCool.....	11
	PowerCool.....	11
	PartyMode*.....	11
	HolidayMode.....	12
	SabbathMode.....	12
	E-Saver.....	13
	CleaningMode.....	13
	Φωτεινότητα οθόνης.....	13
	Συναγερμός πόρτας.....	14
	Φραγή εισαγωγής.....	14
	Πληροφορία.....	14



Υπενθύμιση..... 14



Λειτουργία επίδειξης..... 14



Επαναφορά..... 15



Μηνύματα σφάλματος..... 15

7.3.1 Προειδοποιήσεις..... 15

8

Εξοπλισμός..... 16

8.1

Θήκη πόρτας..... 16

8.2

Ράφια τροφίμων..... 16

8.3

Χωριζόμενο ράφι*..... 16

8.4

VarioSafe*..... 17

8.5

Συρτάρια..... 19

8.6

Καπάκι EasyFresh-Safe..... 20

8.7

Ρύθμιση της υγρασίας..... 20

8.8

Πτυσσόμενο ράφι με καλάθι μπουκαλιών*..... 21

8.9

Στήριγμα φιαλών..... 22

9

Συντήρηση..... 22

9.1

Φίλτρο ενεργού άνθρακα FreshAir..... 22

9.2

Αποσυναρμολόγηση / συναρμολόγηση εκτεινόμενων συστημάτων..... 22

9.3

Απόψυξη συσκευής..... 23

9.4

Καθαρισμός της συσκευής..... 23

10

Βοήθεια στον πελάτη..... 24

10.1

Τεχνικά χαρακτηριστικά..... 24

10.2

Θόρυβοι λειτουργίας..... 24

10.3

Τεχνική βλάβη..... 24

10.4

Σέρβις..... 26

10.5

Πινακίδα τύπου..... 26

11

Για να θέσετε τη συσκευή εκτός λειτουργίας..... 26

12

Απόρριψη..... 26

12.1

Προετοιμασία συσκευής για απόρριψη..... 26





12.2

Απόρριψη συσκευής με τρόπο φιλικό προς το περιβάλλον..... 26

Ο κατασκευαστής εργάζεται συνεχώς για την ανάπτυξη και τη βελτίωση όλων των τύπων και των μοντέλων. Σας ευχαριστούμε επομένως για την κατανόησή σας, ότι διατηρούμε το δικαίωμα τροποποιήσεων στον σχεδιασμό, τον εξοπλισμό και την τεχνολογία των συσκευών.

Σύμβολο	Επεξήγηση
	Διαβάστε τις οδηγίες Για να γνωρίσετε όλα τα πλεονεκτήματα της νέας συσκευής σας, διαβάστε προσεκτικά όλες τις υποδείξεις σε αυτές τις οδηγίες.
	Πλήρεις οδηγίες στο διαδίκτυο Θα βρείτε τις αναλυτικές οδηγίες στο διαδίκτυο μέσω του κώδικα QR στην μπροστινή σελίδα των οδηγιών ή εισάγοντας τον αριθμό σέρβις στη διεύθυνση home.liebherr.com/fridge-manuals . Τον αριθμό σέρβις θα τον βρείτε στην πινακίδα τύπου:

Fig. Ενδεικτική απεικόνιση

Σύμβολο	Επεξήγηση
	Έλεγχος συσκευής Ελέγξτε όλα τα μέρη για ζημιές από τη μεταφορά. Σε περίπτωση παραπόνων απευθυνθείτε στον έμπορο ή στην εξυπηρέτηση πελατών.
	Αποκλίσεις Οι οδηγίες ισχύουν για περισσότερα μοντέλα, ενδέχεται να υπάρχουν αποκλίσεις. Οι ενότητες που αφορούν μόνο συγκεκριμένες συσκευές επισημαίνονται με αστερίσκο (*).
	Οδηγίες ενεργειών και αποτελέσματα ενεργειών Οι οδηγίες ενεργειών επισημαίνονται με ένα ▶. Τα αποτελέσματα ενεργειών επισημαίνονται με ένα ▷.
	Βίντεο Βίντεο για τις συσκευές είναι διαθέσιμα στο κανάλι YouTube της Liebherr-Hausgeräte.

Αυτές οι οδηγίες χρήσης ισχύουν για:

R / RD ...	42.. / 46.. / 50.. / 52..
K ..	46.. / 52..
SR ...	52..

1 Η συσκευή με μία ματιά

1.1 Αντικείμενο παράδοσης

Ελέγξτε όλα τα μέρη για ζημιές από τη μεταφορά. Σε περίπτωση παραπόνων απευθυνθείτε στον έμπορο ή στην Εξυπηρέτηση πελατών. (βλέπε 10.4 Σέρβις)

Στην παράδοση περιλαμβάνονται τα εξής μέρη:

- Αυτόνομη συσκευή
- Εξοπλισμός (ανάλογα με το μοντέλο)
- Υλικό εγκατάστασης (ανάλογα με το μοντέλο)
- «Quick Start Guide»
- «Installation Guide»
- Φυλλάδιο σέρβις

1.2 Επισκόπηση συσκευής και εξοπλισμού

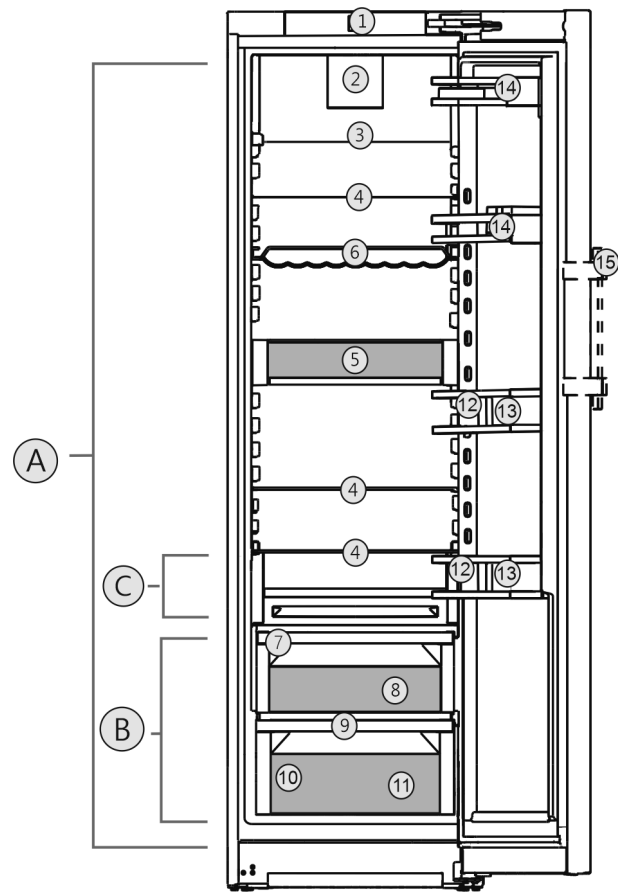


Fig. 1 Ενδεικτική απεικόνιση

Εύρος θερμοκρασίας

- (A) Τμήμα συντήρησης (B) EasyFresh
(C) Ψυχρότερη ζώνη

Εξοπλισμός

- (1) Στοιχεία χειρισμού (9) Οπή αποστράγγισης
(2) Ανεμιστήρας με φίλτρο ενεργού άνθρακα FreshAir (10) Πινακίδα τύπου
(3) Χωριζόμενο ράφι* (11) Φρουτολεκάνη*
(4) Ράφι (12) Θήκη μπουκαλιών*
(5) VarioSafe* (13) Στήριγμα φιαλών
(6) Κυματοειδές ράφι* (14) Θήκη κονσερβών
(7) Καπάκι EasyFresh-Safe (15) Χειρολαβή*
(8) EasyFresh-Safe

Υπόδειξη

- Τα ράφια, τα συρτάρια ή τα καλάθια έχουν στην κατάσταση παράδοσης μια διάταξη για βέλτιστη ενεργειακή απόδοση. Οι αλλαγές στη διάταξη εντός των υφιστάμενων δυνατοτήτων τοποθέτησης π.χ. ραφιών στο τμήμα συντήρησης, δεν έχουν ωστόσο καμία επίδραση στην κατανάλωση ενέργειας.

1.3 SmartDevice

Το SmartDevice είναι η λύση δικτύωσης για το ψυγείο σας. Εάν η συσκευή σας είναι συμβατή με SmartDevice ή προετοιμασμένη για αυτό, μπορείτε να εντάξετε τη συσκευή σας γρήγορα και εύκολα στο WLAN σας. Με την εφαρμογή SmartDevice μπορείτε να χειρίζεστε τη συσκευή σας από μια κινητή τερματική συσκευή. Στην εφαρμογή SmartDevice έχετε στη διάθεσή σας πρόσθετες λειτουργίες και δυνατότητες ρύθμισης.

Η συσκευή με μία ματιά

Συσκευή προετοιμασμένη για τη χρήση με το SmartDevice: Η συσκευή σας είναι προετοιμασμένη για τη χρήση με το SmartDeviceBox. Πρέπει πρώτα να αγοράσετε και να εγκαταστήσετε το SmartDeviceBox. Για να μπορείτε να συνδέσετε τη συσκευή σας με το WLAN, πρέπει να κατεβάσετε την εφαρμογή SmartDevice.



Περισσότερες πληροφορίες για το SmartDevice:

smartdevice.liebherr.com

Προμηθευτείτε το SmartDeviceBox στο κατάστημα Liebherr-Hausgeräte:

home.liebherr.com/shop/de/deu/smartdevicebox.html

Λήψη εφαρμογής SmartDevice:



Μετά την εγκατάσταση και τη διαμόρφωση της εφαρμογής SmartDevice μπορείτε να εντάξετε τη συσκευή σας με τη βοήθεια της εφαρμογής SmartDevice και της λειτουργίας συσκευής WLAN (βλέπε WLAN) στο WLAN σας.

Υπόδειξη

Στις ακόλουθες χώρες δεν είναι διαθέσιμη η λειτουργία SmartDevice: Ρωσία, Λευκορωσία, Καζακστάν.

Δεν μπορείτε να χρησιμοποιήσετε το SmartDeviceBox.

1.4 Πεδίο χρήσης της συσκευής

Προβλεπόμενη χρήση

Η συσκευή προορίζεται αποκλειστικά για την ψύξη τροφίμων σε οικιακό ή παρόμοιο με το οικιακό περιβάλλον. Τέτοια είναι για παράδειγμα η χρήση

- σε κουζίνες προσωπικού, σε ξενώνες με πρωινό,
- από πελάτες σε ενοικιαζόμενα αγροκτήματα, ξενοδοχεία, μοτέλ και άλλα καταλύματα,
- σε κέτερινγκ ή παρόμοια υπηρεσία χονδρικού εμπορίου.

Η συσκευή δεν είναι κατάλληλη για την κατάψυξη τροφίμων.

Η συσκευή δεν προορίζεται για χρήση ως εντοιχισμένη συσκευή.

Απαγορεύεται οποιοδήποτε άλλο είδος χρήσης.

Προβλέψιμη αδόκιμη χρήση

Οι παρακάτω χρήσεις απαγορεύονται ρητά:

- αποθήκευση και ψύξη φαρμάκων, πλάσματος αίματος, εργαστηριακών σκευασμάτων ή παρόμοιων ουσιών και προϊόντων που υπόκεινται στην οδηγία για ιατρικά προϊόντα 2007/47/EK
- χρήση σε περιοχές με κίνδυνο έκρηξης

Η εσφαλμένη χρήση της συσκευής μπορεί να προκαλέσει ζημιές στα αποθηκευμένα είδη ή να οδηγήσει στην αλλοίωσή τους.

Κατηγορίες κλίματος

Η συσκευή έχει σχεδιαστεί, ανάλογα με την κατηγορία κλίματος, για λειτουργία μέσα σε συγκεκριμένα όρια θερμοκρασίας περιβάλλοντος. Η κατηγορία κλίματος που αντιστοιχεί στη συσκευή σας αναφέρεται στην πινακίδα τύπου.

Υπόδειξη

► Για την εξασφάλιση μιας απρόσκοπτης λειτουργίας, τηρείτε τις αναφερόμενες θερμοκρασίες περιβάλλοντος.

Κατηγορία κλίματος	για θερμοκρασίες περιβάλλοντος από
SN	10 °C έως 32 °C
N	16 °C έως 32 °C
ST	16 °C έως 38 °C
T	16 °C έως 43 °C
SN-ST	10 °C έως 38 °C
SN-T	10 °C έως 43 °C

1.5 Συμμόρφωση

Το κύκλωμα ψυκτικού έχει ελεγχθεί ως προς τη στεγανότητα. Η συσκευή ικανοποιεί τους σχετικούς κανόνες ασφαλείας καθώς και τις σχετικές οδηγίες.

Το πλήρες κείμενο της δήλωσης συμμόρφωσης ΕΕ είναι διαθέσιμο στο διαδίκτυο στην ακόλουθη διεύθυνση: www.Liebherr.com

1.6 Ουσίες SVHC σύμφωνα με τον κανονισμό REACH

Από τον παρακάτω σύνδεσμο μπορείτε να ελέγξετε, εάν η συσκευή σας περιέχει ουσίες SVHC σύμφωνα με τον κανονισμό REACH: home.liebherr.com/de/deu/de/liebherr-erleben/nachhaltigkeit/umwelt/scip/scip.html

1.7 Βάση δεδομένων EPREL

Από 1η Μαρτίου 2021, οι πληροφορίες για τη σήμανση κατανάλωσης ενέργειας και τις απαιτήσεις οικολογικού σχεδιασμού υπάρχουν στην ευρωπαϊκή βάση δεδομένων προϊόντων (EPREL). Πρόσβαση στη βάση δεδομένων προϊόντων έχετε από τον σύνδεσμο <https://eprel.ec.europa.eu/>. Θα σας ζητηθεί να εισάγετε το αναγνωριστικό του μοντέλου. Το αναγνωριστικό του μοντέλου αναγράφεται στην πινακίδα τύπου.

2 Γενικές υποδείξεις ασφαλείας

Φυλάξτε σχολαστικά αυτές τις οδηγίες χρήσης ώστε να μπορείτε ανά πάσα στιγμή να ανατρέχετε σε αυτές.

Εάν παραχωρήσετε τη συσκευή σε άλλον, παραδώστε και τις οδηγίες χρήσης στον επόμενο ιδιοκτήτη της συσκευής.

Για να χρησιμοποιείτε σωστά και με ασφάλεια τη συσκευή, διαβάστε πριν από τη χρήση σχολαστικά αυτές τις οδηγίες χρήσης. Ακολουθείτε πάντα τις οδηγίες, τις υποδείξεις ασφαλείας και τις υποδείξεις προειδοποίησης που περιέχουν. Είναι σημαντικές, για να μπορείτε να εγκαταστήσετε και να λειτουργείτε τη συσκευή με ασφάλεια και απρόσκοπτα.

Κίνδυνοι για το χρήστη:

- Αυτή η συσκευή μπορεί να χρησιμοποιηθεί από παιδιά, καθώς και από άτομα με μειωμένες φυσικές, αισθητικές ή νοητικές ικανότητες ή έλλειψη εμπειρίας και γνώσης, όταν επιβλέπονται ή έχουν ενημερωθεί σχετικά με την ασφαλή χρήση της συσκευής και κατανοούν τους κινδύνους που απορρέουν από αυτή. Τα παιδιά δεν επιτρέπεται να παίζουν με τη συσκευή. Ο καθαρισμός και η συντήρηση χρήστη δεν επιτρέπεται να πραγματοποιούνται από παιδιά χωρίς επίβλεψη. Παιδιά ηλικίας 3-8 ετών επιτρέπεται να γεμίζουν και να αδειάζουν τη συσκευή. Πρέπει να κρατάτε μακριά από τη συσκευή παιδιά κάτω των 3 ετών, εφόσον δεν επιβλέπονται διαρκώς.
- Η πρίζα πρέπει να είναι εύκολα προσβάσιμη ώστε, σε περίπτωση ανάγκης, να μπορεί να αποσυνδεθεί γρήγορα η συσκευή από το ρεύμα. Πρέπει να βρίσκεται εκτός της πίσω πλευράς της συσκευής.
- Εάν αποσυνδεθεί η συσκευή από το ηλεκτρικό δίκτυο, πρέπει να πιάνετε πάντα από το φως. Μην τραβάτε από το καλώδιο.
- Σε περίπτωση βλάβης, τραβήξτε το φως από την πρίζα ή κλείστε την ασφάλεια.
- Μην προκαλείτε ζημιές στο καλώδιο τροφοδοσίας. Μην λειτουργείτε τη συσκευή με ελαττωματικό καλώδιο τροφοδοσίας.
- Αναθέτετε την εκτέλεση επισκευών και επεμβάσεων στη συσκευή μόνο στο σέρβις

ή σε άλλο, εκπαιδευμένο για αυτόν τον σκοπό εξειδικευμένο προσωπικό.

- Τοποθετείτε, συνδέετε και διαθέτετε τη συσκευή στα απορρίμματα μόνο σύμφωνα με τις οδηγίες στο εγχειρίδιο χρήσης.

Κίνδυνος πυρκαγιάς:

- Το περιεχόμενο ψυκτικό (στοιχεία στην πινακίδα τύπου) είναι φιλικό προς το περιβάλλον, αλλά εύφλεκτο. Εάν διαρρεύσει ψυκτικό μπορεί να αναφλεγεί.
 - Μην προκαλείτε ζημιές στις σωληνώσεις του κυκλώματος ψύξης.
 - Μην χρησιμοποιείτε πηγές ανάφλεξης στο εσωτερικό της συσκευής.
 - Μην χρησιμοποιείτε ηλεκτρικές συσκευές στον εσωτερικό χώρο της συσκευής (π.χ. ατμοκαθαριστές, συσκευές θέρμανσης, συσκευές παγωτού κτλ.).
 - Εάν διαρρεύσει ψυκτικό: Απομακρύνετε γυμνές φλόγες ή πηγές ανάφλεξης που βρίσκονται κοντά στο σημείο της διαρροής. Αερίστε καλά τον χώρο. Ενημερώστε το τμήμα εξυπηρέτησης πελατών.
- Μην αποθηκεύετε στη συσκευή εκρηκτικές ουσίες και εύφλεκτα υλικά, όπως π.χ. βουτάνιο, προπάνιο, πεντάνιο κλπ. Μπορείτε να αναγνωρίσετε αυτά τα σπρέι από τις αναγραφόμενες πληροφορίες περιεχομένων ή το σύμβολο της φλόγας. Τυχόν αέρια που θα διαρρεύσουν θα μπορούσαν να αναφλεγούν στα ηλεκτρικά μέρη της συσκευής.
- Κρατάτε μακριά από τη συσκευή αναμμένα κεριά, αναμμένες λάμπες και άλλα αντικείμενα με γυμνές φλόγες, ώστε να μην προκληθεί από αυτά ανάφλεξη της συσκευής.
- Αποθηκεύετε οινοπνευματώδη ποτά ή άλλα δοχεία που περιέχουν οινόπνευμα μόνο ερμητικά κλειστά. Το οινόπνευμα που ενδέχεται να διαρρεύσει, μπορεί να αναφλεγεί από ηλεκτρικά εξαρτήματα.

Κίνδυνος πτώσης και ανατροπής:

- Μην πατάτε επάνω στη βάση, τα συρτάρια, τις πόρτες κλπ. και μην τα χρησιμοποιείτε για στήριξη. Αυτό ισχύει ιδίως για τα παιδιά.

Κίνδυνος τροφικής δηλητηρίασης:

- Μην καταναλώνετε ληγμένα τρόφιμα.

Κίνδυνος κρουπαγήματος, μουδιάσματος και πόνων:

- Αποφεύγετε την παρατεταμένη επαφή με ψυχρές επιφάνειες ή παγωμένα/κατεψυγ-

Τρόπος λειτουργίας της οθόνης Touch

μένα είδη ή λαμβάνετε κατάλληλα μέτρα προφύλαξης, π.χ. χρησιμοποιείτε γάντια.

Κίνδυνος τραυματισμού και ζημιές:

- Από καυτό ατμό μπορεί να προκληθούν τραυματισμοί. Μην χρησιμοποιείτε για την απόψυξη ηλεκτρικές συσκευές θέρμανσης ή ατμοκαθαριστές, γυμνές φλόγες ή σπρέι απόψυξης.
- Μην απομακρύνετε τον πάγο με αιχμηρά αντικείμενα.

Κίνδυνος σύνθλιψης:

- Όταν ανοίγετε και κλείνετε την πόρτα μην βάζετε τα χέρια στον μεντεσέ. Ενδέχεται να παγιδευτούν τα δάχτυλα.

Σύμβολα στη συσκευή:



Το σύμβολο μπορεί να βρίσκεται στον συμπιεστή. Αναφέρεται στο λάδι που περιέχει ο συμπιεστής και παραπέμπει στον εξής κίνδυνο: Ενδέχεται να είναι θανατηφόρο σε περίπτωση κατάποσης και εισχώρησης στις αναπνευστικές οδούς. Αυτή η υπόδειξη έχει σημασία μόνο για την ανακύκλωση. Στην κανονική λειτουργία δεν υπάρχει κανένας κίνδυνος.



Το σύμβολο βρίσκεται στον συμπιεστή και επισημαίνει τον κίνδυνο από εύφλεκτα υλικά. Μην αφαιρείτε το αυτοκόλλητο.



Αυτό ή ένα παρόμοιο αυτοκόλλητο μπορεί να υπάρχει στην πίσω πλευρά της συσκευής. Παραπέμπει στο γεγονός ότι στην πόρτα και/ή στο περίβλημα υπάρχουν μονωτικά πάνελ κενού (VIP) ή πάνελ περλίτη. Αυτή η υπόδειξη έχει σημασία μόνο για την ανακύκλωση. Μην αφαιρείτε το αυτοκόλλητο.

Προσέξτε τις υποδείξεις προειδοποίησης και τις υπόλοιπες ειδικές υποδείξεις στα άλλα κεφάλαια:

	ΚΙΝΔΥΝΟΣ	επισημαίνει μια άμεσα επικίνδυνη κατάσταση, η οποία έχει ως συνέπεια το θάνατο ή σοβαρούς τραυματισμούς, εάν δεν αποτραπεί.
	ΠΡΟΕΙΔΟΠΟΙΗΣΗ	επισημαίνει μια επικίνδυνη κατάσταση, η οποία θα μπορούσε να έχει ως συνέπεια το θάνατο ή σοβαρούς τραυματισμούς, εάν δεν αποτραπεί.
	ΠΡΟΦΥΛΑΞΗ	επισημαίνει μια επικίνδυνη κατάσταση, η οποία θα μπορούσε να έχει ως συνέπεια το ελαφρούς ή μέτριους τραυματισμούς, εάν δεν αποτραπεί.
	ΠΡΟΣΟΧΗ	επισημαίνει μια επικίνδυνη κατάσταση, η οποία θα μπορούσε να έχει ως συνέπεια υλικές ζημιές, εάν δεν αποτραπεί.

Υπόδειξη	επισημαίνει χρήσιμες υποδείξεις και συμβουλές.
----------	--

3 Τρόπος λειτουργίας της οθόνης Touch

Χειρίζεστε τη συσκευή σας με την οθόνη Touch. Με την οθόνη Touch (στη συνέχεια αναφέρεται ως οθόνη) επιλέγετε τις λειτουργίες της συσκευής με πάτημα. Εάν για 10 δευτερόλεπτα δεν κάνετε κάποια ενέργεια στην οθόνη, η ένδειξη επιστρέφει είτε στο υπερκείμενο μενού είτε απευθείας στην ένδειξη κατάστασης.

3.1 Πλοήγηση και επεξήγηση συμβόλων

Στις εικόνες χρησιμοποιούνται διάφορα σύμβολα για την πλοήγηση με την οθόνη. Στον ακόλουθο πίνακα περιγράφονται αυτά τα σύμβολα.

Σύμβολο	Περιγραφή
	Πάτημα βέλους πλοήγησης εμπρός: Μετακίνηση ένα μενού προς τα εμπρός.
	Πάτημα βέλους πλοήγησης πίσω: Μετακίνηση ένα μενού προς τα πίσω.
	Επανεπιλεγμένο διαδοχικό πάτημα βέλους πλοήγησης: Πλοήγηση στο μενού μέχρι την επιθυμητή λειτουργία.
	Πάτημα συμβόλου επιβεβαίωσης: Ενεργοποίηση/απενεργοποίηση λειτουργίας. Άνοιγμα υπομενού.
	Πάτημα συμβόλου επιβεβαίωσης σε συνδυασμό με το σύμβολο επιστροφής: Επιστροφή κατά ένα επίπεδο μενού.
	Βέλος με ρολόι: Μεσολαβούν περισσότερα από 10 δευτερόλεπτα μέχρι να εμφανιστεί η επόμενη ένδειξη στην οθόνη.
	Βέλος με αναφορά χρόνου: Μεσολαβεί ο αναφερόμενος χρόνος μέχρι να εμφανιστεί η επόμενη ένδειξη στην οθόνη.

Σύμβολο	Περιγραφή
	Άνοιγμα συμβόλου «Μενού ρυθμίσεων»: Πλοήγηση στο μενού ρυθμίσεων και άνοιγμα μενού ρυθμίσεων. Εφόσον απαιτείται: Πλοήγηση στο μενού ρυθμίσεων προς την επιθυμητή λειτουργία. (βλέπε 3.2.1 Άνοιγμα μενού ρυθμίσεων)
	Άνοιγμα συμβόλου «Διευρυμένο μενού»: Πλοήγηση στο διευρυμένο μενού και άνοιγμα διευρυμένου μενού. Εφόσον απαιτείται: Πλοήγηση στο διευρυμένο μενού μέχρι την επιθυμητή λειτουργία. (βλέπε 3.2.2 Άνοιγμα διευρυμένου μενού)
Καμία ενέργεια εντός 10 δευτερολέπτων	Εάν για 10 δευτερόλεπτα δεν κάνετε κάποια ενέργεια στην οθόνη, η ένδειξη επιστρέφει είτε στο υπερκείμενο μενού είτε απευθείας στην ένδειξη κατάστασης.
Άνοιγμα και ξανά κλείσιμο της πόρτας	Εάν ανοίξετε και κλείσετε αμέσως ξανά την πόρτα, η ένδειξη επιστρέφει απευθείας στην ένδειξη κατάστασης.

Παρατήρηση: Οι εικόνες της οθόνης εμφανίζονται με αγγλικούς όρους.

3.2 Μενού

Οι λειτουργίες της συσκευής είναι καταναμημένες σε διάφορα μενού.

Μενού	Περιγραφή
Κύριο μενού	Όταν ενεργοποιείτε τη συσκευή βρίσκεστε αυτόματα στο κύριο μενού. Από εδώ μετακινείστε στις σημαντικότερες λειτουργίες συσκευής, στο μενού ρυθμίσεων και στο διευρυμένο μενού.
 Settings Μενού ρυθμίσεων	Στο μενού ρυθμίσεων υπάρχουν πρόσθετες λειτουργίες συσκευής για τη ρύθμιση της συσκευής σας. (βλέπε 3.2.1 Άνοιγμα μενού ρυθμίσεων)
Διευρυμένο μενού	Στο διευρυμένο μενού υπάρχουν ειδικές λειτουργίες συσκευής για τη ρύθμιση της συσκευής σας. Η πρόσβαση στο διευρυμένο μενού είναι προστατευμένη από τον αριθμητικό κωδικό 151. (βλέπε 3.2.2 Άνοιγμα διευρυμένου μενού)

3.2.1 Άνοιγμα μενού ρυθμίσεων

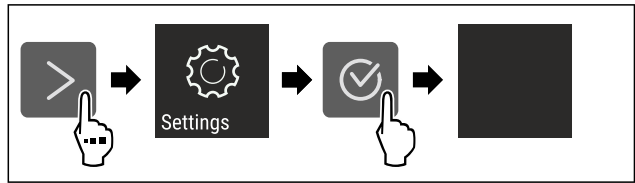


Fig. 2 Ενδεικτική απεικόνιση

- ▶ Εκτελέστε τα βήματα ενεργειών σύμφωνα με την εικόνα.
- ▷ Το μενού ρυθμίσεων είναι ανοιχτό.
- ▶ Εφόσον απαιτείται: Πλοήγηση στην επιθυμητή λειτουργία.

3.2.2 Άνοιγμα διευρυμένου μενού



Fig. 3

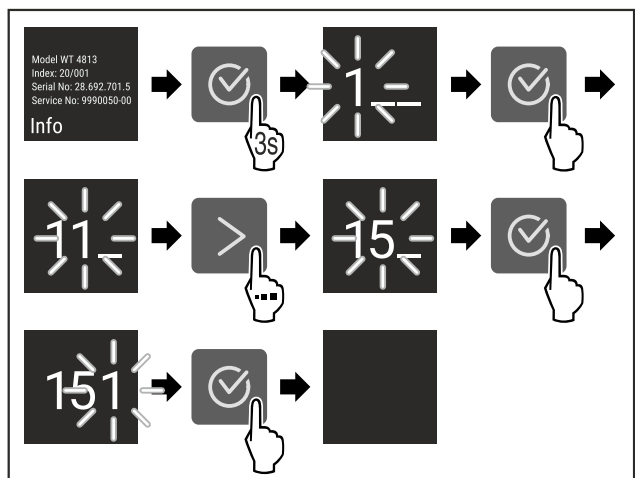


Fig. 4 Ενδεικτική απεικόνιση, πρόσβαση με αριθμητικό κωδικό 151

- ▶ Εκτελέστε τα βήματα ενεργειών σύμφωνα με την εικόνα.
- ▷ Το διευρυμένο μενού είναι ανοιχτό.
- ▶ Εφόσον απαιτείται: Πλοήγηση στην επιθυμητή λειτουργία.

3.3 Λειτουργία αδράνειας

Εάν δεν ακουμήσετε την οθόνη για 1 λεπτό, η οθόνη μεταβαίνει στη λειτουργία αδράνειας. Στη λειτουργία αδράνειας είναι μειωμένη η φωτεινότητα της οθόνης.

3.3.1 Τερματισμός λειτουργίας αδράνειας

- ▶ Πατήστε οποιοδήποτε πλήκτρο πλοήγησης.
- ▷ Η λειτουργία αδράνειας έχει τερματιστεί.

4 Έναρξη λειτουργίας

4.1 Ενεργοποίηση συσκευής (πρώτη θέση σε λειτουργία)

Βεβαιωθείτε ότι πληρούνται οι ακόλουθες προϋποθέσεις:

- Η συσκευή είναι τοποθετημένη και συνδεδεμένη σύμφωνα με τις οδηγίες συναρμολόγησης.
- Όλες οι αυτοκόλλητες ταινίες, οι αυτοκόλλητες μεμβράνες και οι προστατευτικές μεμβράνες καθώς και οι ασφάλειες μεταφοράς μέσα και έξω από τη συσκευή έχουν αφαιρεθεί.

Αποθήκευση

- Όλα τα διαφημιστικά έχουν αφαιρεθεί από τα συρτάρια.
- Ο τρόπος λειτουργίας της οθόνης Touch είναι γνωστός. (βλέπε 3 Τρόπος λειτουργίας της οθόνης Touch)

► Ενεργοποιήστε τη συσκευή από την οθόνη Touch:

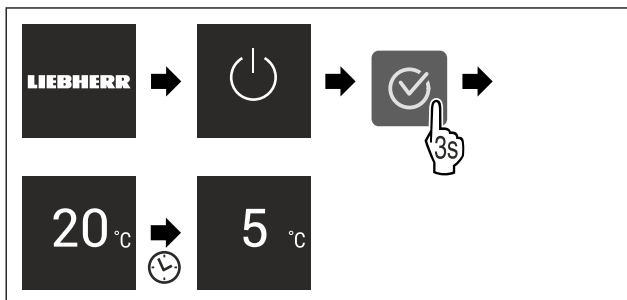


Fig. 5 Ενδεικτική απεικόνιση

- ▷ Εμφανίζεται η ένδειξη κατάστασης.
- ▷ Η συσκευή ψύχει στην εργοστασιακά ρυθμισμένη επιθυμητή θερμοκρασία.
- ▷ Η συσκευή εκκινεί στη λειτουργία επίδειξης (εμφανίζεται η ένδειξη κατάστασης με DEMO): Όταν η συσκευή αρχίζει στη λειτουργία επίδειξης, μπορείτε να απενεργοποιήσετε τη λειτουργία επίδειξης εντός των επόμενων 5 λεπτών. (βλέπε Λειτουργία επίδειξης)

Πρόσθετες πληροφορίες:

- Θέστε το SmartDevice σε λειτουργία. (βλέπε 1.3 SmartDevice) και (βλέπε WLAN)

Υπόδειξη

Ο κατασκευαστής προτείνει:

- Αποθήκευση τροφίμων: Περιμένετε περίπου 6 ώρες, μέχρι να επιτευχθεί η ρυθμισμένη θερμοκρασία.
- Προσέξτε τις υποδείξεις για την αποθήκευση. (βλέπε 5.1 Υποδείξεις για την αποθήκευση)

Υπόδειξη

Μπορείτε να προμηθευτείτε αξεσουάρ από το κατάστημα Liebherr-Hausgeräte στη διεύθυνση home.liebherr.com/shop/de/deu/zubehor.html.

5 Αποθήκευση

5.1 Υποδείξεις για την αποθήκευση



ΠΡΟΕΙΔΟΠΟΙΗΣΗ

Κίνδυνος πυρκαγιάς

- Μην χρησιμοποιείτε ηλεκτρικές συσκευές στο χώρο τροφίμων της συσκευής, εφόσον αυτές δεν συνιστώνται από τον κατασκευαστή.

Υπόδειξη

Όταν ο αερισμός δεν είναι επαρκής, αυξάνεται η κατανάλωση ενέργειας και μειώνεται η απόδοση ψύξης.

- Διατηρείτε πάντα ελεύθερες τις σχισμές αερισμού.

Προσέξτε τις ακόλουθες οδηγίες για την αποθήκευση:

- Διατηρείτε ελεύθερες τις σχισμές αερισμού στην πλάτη.
- Διατηρείτε ελεύθερες τις σχισμές αερισμού στον ανεμιστήρα.
- Συσκευάστε σε κλειστά δοχεία ή καλύψτε τα τρόφιμα που απορροφούν ή αναδίδουν εύκολα οσμές ή γεύσεις.
- Συσκευάστε το κρέας ή ψάρι σε καθαρά, κλειστά δοχεία. Έτσι αποφεύγετε να έρχεται σε επαφή το κρέας ή το ψάρι με άλλα τρόφιμα ή να στάζει πάνω τους.
- Φυλάξτε τα υγρά σε κλειστά δοχεία.

- Αποθηκεύετε τα τρόφιμα με αποστάσεις μεταξύ τους, ώστε να μπορεί να κυκλοφορεί καλά ο αέρας.
- Αποθηκεύετε τα τρόφιμα σύμφωνα με τα στοιχεία στη συσκευασία.
- Προσέχετε πάντα την ημερομηνία ελάχιστης διατηρησιμότητας που αναφέρεται πάνω στη συσκευασία.

Υπόδειξη

Η παράβλεψη αυτών των προϋποθέσεων μπορεί να επιφέρει αλλοίωση των τροφίμων.

5.2 Τμήμα συντήρησης

Ως αποτέλεσμα της κυκλοφορίας του αέρα στη συσκευή προκύπτουν διαφορετικές ζώνες θερμοκρασίας. Θα βρείτε τις διαφορετικές ζώνες θερμοκρασίας στη συνοπτική παρουσίαση συσκευής και εξοπλισμού. (βλέπε 1.2 Επισκόπηση συσκευής και εξοπλισμού)

5.2.1 Τακτοποίηση τροφίμων

- Επάνω περιοχή και πόρτα: Αποθηκεύετε βούτυρο, τυρί, κονσέρβες και σωληνάρια.
- Ψυχρότερη ζώνη θερμοκρασίας: Αποθηκεύετε πολύ ευπαθή τρόφιμα όπως μαγειρεμένα φαγητά, κρέατα και αλλαντικά.
- Χαμηλότερο ράφι: Αποθηκεύετε κρέας ή κνίπρι ή ψάρι.

5.3 EasyFresh

Το EasyFresh είναι κατάλληλο για μη συσκευασμένα τρόφιμα, όπως φρούτα και λαχανικά.

Η ατμοσφαιρική υγρασία στο συρτάρι εξαρτάται από την περιεχόμενη υγρασία των τροφίμων που έχετε τοποθετήσει για συντήρηση και από το πόσο συχνά ανοίγετε το συρτάρι. Μπορείτε να ρυθμίσετε την ατμοσφαιρική υγρασία. (βλέπε 8.7 Ρύθμιση της υγρασίας)

5.3.1 Τακτοποίηση τροφίμων

- Αποθηκεύετε μη συσκευασμένα φρούτα και λαχανικά. Εάν η ατμοσφαιρική υγρασία είναι πολύ υψηλή:
- Ρυθμίστε την ατμοσφαιρική υγρασία. (βλέπε 8.7 Ρύθμιση της υγρασίας)

5.4 Χρόνοι διατήρησης

Οι αναφερόμενοι χρόνοι διατήρησης είναι ενδεικτικές τιμές.

Για τρόφιμα με ημερομηνία ελάχιστης διατηρησιμότητας, ισχύει πάντα η ημερομηνία που αναφέρεται πάνω στη συσκευασία τους.

5.4.1 Τμήμα συντήρησης

Ισχύει η ημερομηνία ελάχιστης διατηρησιμότητας που αναφέρεται πάνω στη συσκευασία.

6 Εξοικονόμηση ενέργειας

- Φροντίστε να υπάρχει πάντα καλός αερισμός και εξαερισμός. Μην καλύπτετε τα ανοίγματα ή τα πλέγματα εξαερισμού.
- Διατηρείτε πάντα ελεύθερα τα ανοίγματα του ανεμιστήρα.
- Μην τοποθετείτε τη συσκευή σε θέση με άμεση ηλιακή ακτινοβολία ή δίπλα σε κουζίνα, θερμαντικό σώμα ή άλλη παρόμοια συσκευή.
- Η κατανάλωση ενέργειας εξαρτάται από τις συνθήκες τοποθέτησης π.χ. τη θερμοκρασία περιβάλλοντος (βλέπε 1.4 Πεδίο χρήσης της συσκευής). Σε περίπτωση

θερμότερης θερμοκρασίας του περιβάλλοντος ενδέχεται να αλλάξει η κατανάλωση ενέργειας.

- Ανοίγετε τη συσκευή για όσο το δυνατόν μικρότερο διάστημα.
- Όσο πιο χαμηλά είναι ρυθμισμένη η θερμοκρασία, τόσο μεγαλύτερη είναι η κατανάλωση ενέργειας.
- Τακτοποίηση τροφίμων: home.liebherr.com/food.
- Φυλάσσετε όλα τα τρόφιμα καλά συσκευασμένα και καλυμμένα. Αποτρέπεται ο σχηματισμός πάχνης.
- Αφαιρείτε τρόφιμα μόνο για όσο χρόνο απαιτείται, ώστε να μην θερμαίνονται πολύ.
- Τοποθέτηση ζεστών φαγητών: αφήστε τα πρώτα να φτάσουν σε θερμοκρασία δωματίου.
- Σε μεγαλύτερης διάρκειας περιόδους διακοπών χρησιμοποιήστε τη λειτουργία HolidayMode (βλέπε HolidayMode).

7 Χειρισμός

7.1 Στοιχεία χειρισμού και ενδείξεων

7.1.1 Ένδειξη Status







Fig. 6

- (1) Ένδειξη θερμοκρασίας τμήματος συντήρησης

Η ένδειξη Status δείχνει τη ρυθμισμένη θερμοκρασία και είναι η αρχική ένδειξη. Από εκεί πραγματοποιείται η πλοήγηση στις λειτουργίες και στις ρυθμίσεις.

7.1.2 Σύμβολα ενδείξεων

Τα σύμβολα ενδείξεων παρέχουν πληροφορίες για την τρέχουσα κατάσταση της συσκευής.

Σύμβολο	Κατάσταση συσκευής
	Σε αναμονή (Standby) Η συσκευή ή η ζώνη θερμοκρασίας είναι απενεργοποιημένη.
	Παλλόμενος αριθμός Η συσκευή λειτουργεί. Η θερμοκρασία πάλλεται, μέχρι να επιτευχθεί η ρυθμισμένη τιμή.
	Παλλόμενο σύμβολο Η συσκευή λειτουργεί. Η ρύθμιση πραγματοποιείται.
	Η μπάρα εμφανίζεται Η λειτουργία ενεργοποιείται.

7.2 Λειτουργίες συσκευής

7.2.1 Υποδείξεις για τις λειτουργίες της συσκευής

Οι λειτουργίες της συσκευής είναι ρυθμισμένες από το εργοστάσιο έτσι ώστε η συσκευή να είναι πλήρως λειτουργική.

Πριν αλλάξετε, ενεργοποιήσετε ή απενεργοποιήσετε τις λειτουργίες της συσκευής, βεβαιωθείτε ότι πληρούνται οι ακόλουθες προϋποθέσεις:

- Έχετε διαβάσει και κατανοήσει τις περιγραφές για τον τρόπο λειτουργίας της οθόνης.
- Έχετε εξοικειωθεί με τα στοιχεία χειρισμού και ενδείξεων της συσκευής σας.



Απενεργοποίηση συσκευής

Αυτή η ρύθμιση επιτρέπει την απενεργοποίηση ολόκληρης της συσκευής.

Απενεργοποίηση συνολικής συσκευής



Fig. 7

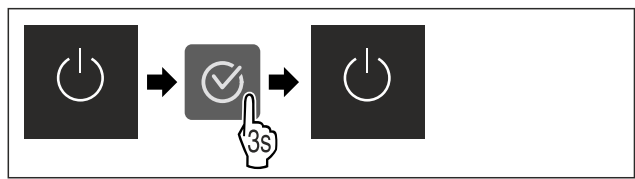


Fig. 8

▷ Απενεργοποιημένο: Η οθόνη σβήνει.



WLAN

Με αυτή τη λειτουργία συνδέετε τη συσκευή σας με το WLAN. Μπορείτε μετά να τη χειρίζεστε μέσω της εφαρμογής SmartDevice σε μια κινητή τερματική συσκευή. Με αυτή τη λειτουργία μπορείτε επίσης να αποσυνδέσετε ή να επαναφέρετε τη σύνδεση WLAN.

Για να συνδέσετε τη συσκευή σας με το WLAN, χρειάζεστε το SmartDeviceBox.

Περισσότερες πληροφορίες για το SmartDevice: (βλέπε 1.3 SmartDevice)

Υπόδειξη

Στις ακόλουθες χώρες δεν είναι διαθέσιμη η λειτουργία SmartDevice: Ρωσία, Λευκορωσία, Καζακστάν.

Δεν μπορείτε να χρησιμοποιήσετε το SmartDeviceBox.

Δημιουργία σύνδεσης WLAN για πρώτη φορά

Βεβαιωθείτε ότι πληρούνται οι ακόλουθες προϋποθέσεις:

- Έχετε προμηθευτεί και τοποθετήσει το SmartDeviceBox. (βλέπε 1.3 SmartDevice)
- Η εφαρμογή SmartDevice είναι εγκατεστημένη (βλέπε apps.home.liebherr.com).
- Η εγγραφή στην εφαρμογή SmartDevice έχει ολοκληρωθεί.



Fig. 9

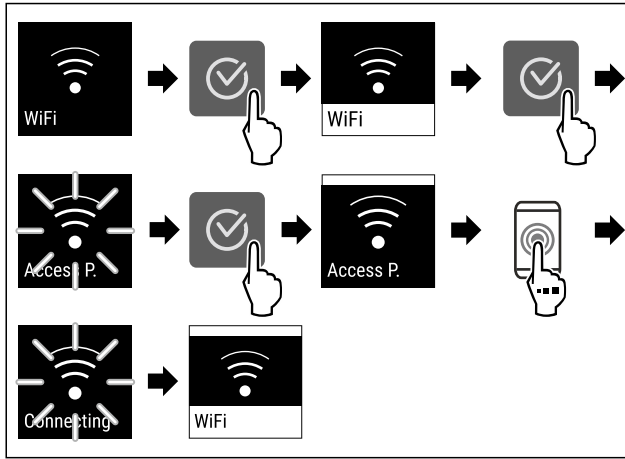


Fig. 10

- ▶ Εκτελέστε τα βήματα ενεργειών σύμφωνα με την εικόνα.
- ▷ Η σύνδεση έχει πραγματοποιηθεί.

Αποσύνδεση σύνδεσης WLAN



Fig. 11

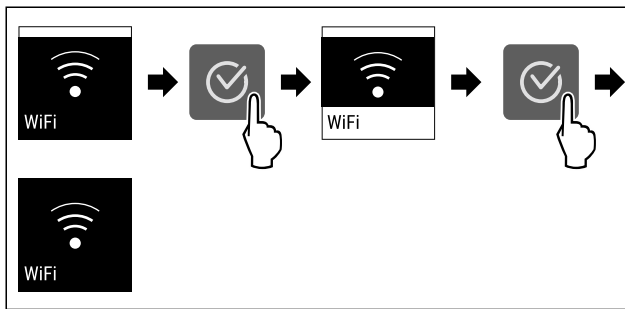


Fig. 12

- ▶ Εκτελέστε τα βήματα ενεργειών σύμφωνα με την εικόνα.
- ▷ Η σύνδεση έχει διακοπεί.

Επαναφορά σύνδεσης WLAN



Fig. 13

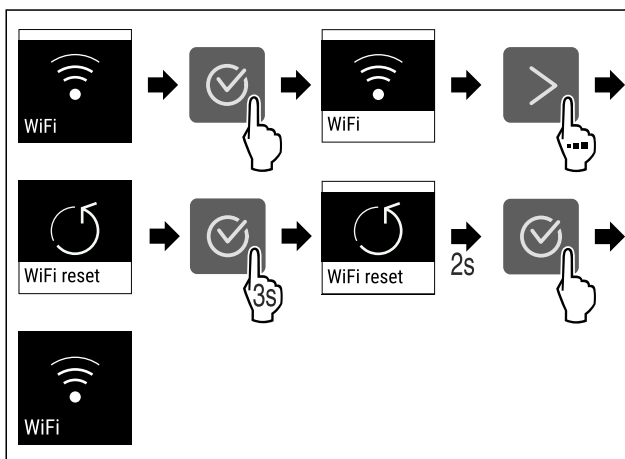


Fig. 14

- ▶ Εκτελέστε τα βήματα ενεργειών σύμφωνα με την εικόνα.
- ▷ Έχει γίνει επαναφορά της σύνδεσης WLAN και των λοιπών ρυθμίσεων WLAN στις εργοστασιακές ρυθμίσεις.

Εμφάνιση πληροφοριών για τη σύνδεση WLAN



Fig. 15

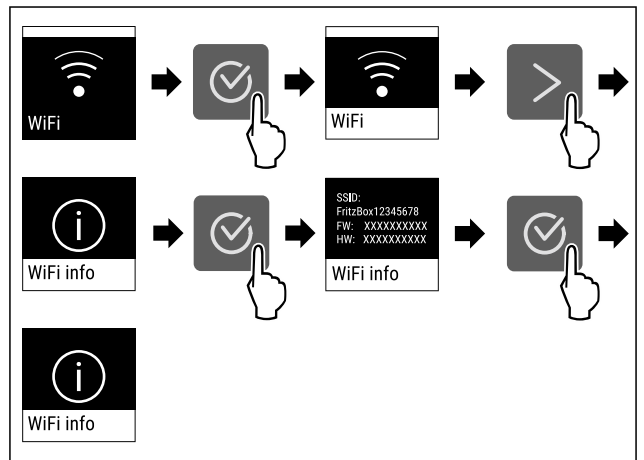


Fig. 16

- ▶ Εκτελέστε τα βήματα ενεργειών σύμφωνα με την εικόνα.

5 Θερμοκρασία

Με αυτή τη λειτουργία ρυθμίζετε τη θερμοκρασία.

Η θερμοκρασία εξαρτάται από τους ακόλουθους παράγοντες:

- τη συχνότητα που ανοίγει η πόρτα
- τη διάρκεια που παραμένει ανοιχτή η πόρτα
- τη θερμοκρασία του σημείου τοποθέτησης
- το είδος, τη θερμοκρασία και την ποσότητα των τροφίμων

Ζώνη θερμοκρασίας Προτεινόμενη ρύθμιση

5 °C Τμήμα συντήρησης - 5 °C

Ρύθμιση θερμοκρασίας

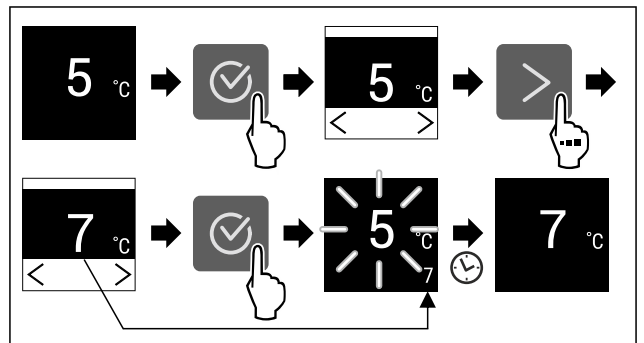


Fig. 17

- ▶ Εκτελέστε τα βήματα ενεργειών σύμφωνα με την εικόνα.
- ▷ Η θερμοκρασία είναι ρυθμισμένη.

°C/°F Μονάδα μέτρησης θερμοκρασίας

Με αυτή τη λειτουργία ρυθμίζετε τη μονάδα μέτρησης θερμοκρασίας. Μπορείτε να ρυθμίσετε βαθμούς Κελσίου ή βαθμούς Φαρενάιτ ως μονάδα μέτρησης θερμοκρασίας.

Ρύθμιση μονάδας μέτρησης θερμοκρασίας



Fig. 18

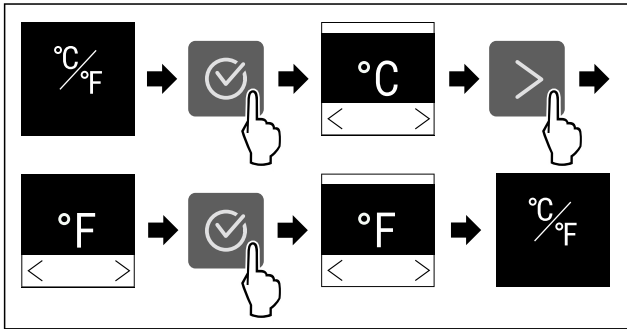


Fig. 19 Ενδεικτική απεικόνιση: Αλλαγή από βαθμούς Κελσίου σε βαθμούς Φαρενάιτ.

- ▶ Εκτελέστε τα βήματα ενεργειών σύμφωνα με την εικόνα.
- ▷ Η μονάδα μέτρησης θερμοκρασίας είναι ρυθμισμένη.

SuperCool

Με αυτή τη λειτουργία επιλέγετε τη μέγιστη απόδοση ψύξης. Αυτό σας παρέχει τη δυνατότητα επίτευξης χαμηλότερων θερμοκρασιών ψύξης.

Η λειτουργία αναφέρεται στο τμήμα συντήρησης Fig. 1 (A)

Χρήση:

- Γρήγορη ψύξη μεγαλύτερων ποσοτήτων τροφίμων.

Ενεργοποίηση / απενεργοποίηση λειτουργίας

- ▶ Τοποθέτηση τροφίμων στο τμήμα συντήρησης: Ενεργοποιήστε τη λειτουργία κατά την τοποθέτηση των τροφίμων.
- ▶ Ενεργοποίηση / απενεργοποίηση .

Η λειτουργία απενεργοποιείται αυτόματα. Στη συσκευή, η συσκευή συνεχίζει στην κανονική λειτουργία. Η θερμοκρασία ρυθμίζεται ξανά στη ρυθμισμένη τιμή.

PowerCool

Με αυτή τη λειτουργία ενεργοποιείτε ή απενεργοποιείτε το PowerCool. Το PowerCool φροντίζει για μια ιδανική κλιμάκωση της θερμοκρασίας για την ψύξη των τροφίμων σας.

Η λειτουργία αναφέρεται στο τμήμα συντήρησης.

Χρήση:

- σε υψηλή θερμοκρασία δωματίου (από περ. 35 °C)
- σε υψηλή ατμοσφαιρική υγρασία, π.χ. τις καλοκαιρινές ημέρες
- πριν από την αποθήκευση τροφίμων με υγρασία για την αποφυγή σχηματισμού συμπυκνωμάτων στο εσωτερικό

Υπόδειξη

Ο ανεμιστήρας μπορεί να λειτουργεί ακόμη και με απενεργοποιημένη λειτουργία. Φροντίζει έτσι για μια ιδανική κατανομή της θερμοκρασίας στη συσκευή.

Ενεργοποίηση PowerCool

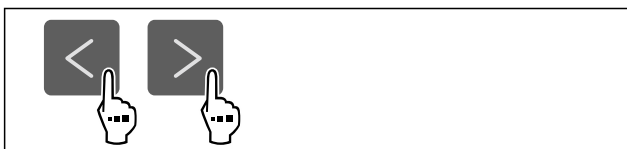


Fig. 20

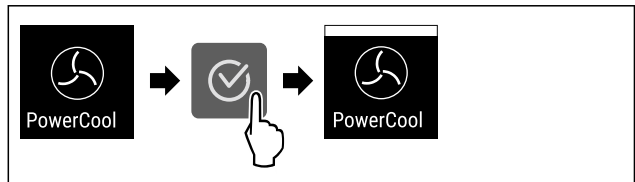


Fig. 21

- ▶ Εκτελέστε τα βήματα ενεργειών σύμφωνα με την εικόνα.
- ▷ Η λειτουργία PowerCool είναι ενεργοποιημένη.
- ▷ Η κατανάλωση ενέργειας της συσκευής είναι ελαφρώς αυξημένη.

Απενεργοποίηση PowerCool



Fig. 22

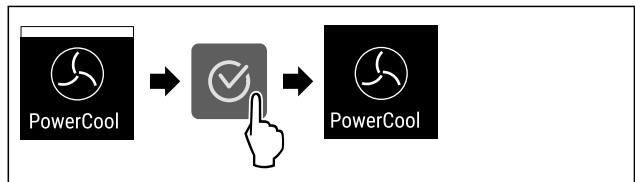


Fig. 23

- ▶ Εκτελέστε τα βήματα ενεργειών σύμφωνα με την εικόνα.
- ▷ Η λειτουργία PowerCool είναι απενεργοποιημένη.



PartyMode*

Με αυτή τη λειτουργία ενεργοποιείτε ή απενεργοποιείτε το PartyMode. Η λειτουργία PartyMode ενεργοποιεί διάφορες λειτουργίες, οι οποίες είναι χρήσιμες για ένα πάρτι.

Το PartyMode ενεργοποιεί τις ακόλουθες λειτουργίες:

- SuperCool (βλέπε SuperCool)

Μπορείτε να ρυθμίσετε όλες τις λειτουργίες σύμφωνα με τις προτιμήσεις σας και ευέλικτα. Όταν απενεργοποιήσετε το PartyMode, απορρίπτονται όλες οι αλλαγές.

Ενεργοποίηση PartyMode

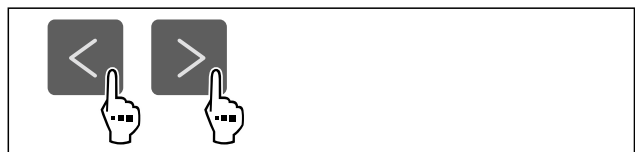


Fig. 24

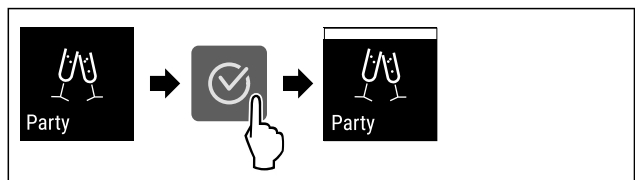


Fig. 25

- ▶ Εκτελέστε τα βήματα ενεργειών σύμφωνα με την εικόνα.
- ▷ Το PartyMode και οι σχετικές λειτουργίες είναι ενεργοποιημένα.
- ▷ Η τρέχουσα θερμοκρασία αναβοσβήνει, μέχρι να επιτευχθεί η επιθυμητή θερμοκρασία.

Χειρισμός

Απενεργοποίηση PartyMode

Η λειτουργία PartyMode απενεργοποιείται αυτόματα μετά από 24 ώρες. Μπορείτε ωστόσο να απενεργοποιήσετε ανά πάσα στιγμή χειροκίνητα τη λειτουργία PartyMode:



Fig. 26

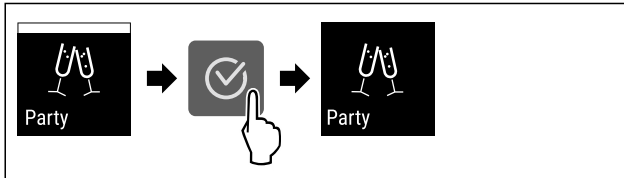


Fig. 27

- ▶ Εκτελέστε τα βήματα ενεργειών σύμφωνα με την εικόνα.
- ▷ Η λειτουργία PartyMode είναι απενεργοποιημένη.
- ▷ Η συσκευή ψύχει στην προηγούμενως ρυθμισμένη θερμοκρασία: Η τρέχουσα θερμοκρασία αναβοσβήνει, μέχρι να επιτευχθεί η επιθυμητή θερμοκρασία.



HolidayMode

Αυτή η λειτουργία φροντίζει για ελάχιστη κατανάλωση ενέργειας κατά τη διάρκεια μιας μεγαλύτερης απουσίας. Η θερμοκρασία του τμήματος συντήρησης ρυθμίζεται σε 15 °C και όταν επιτευχθεί, εμφανίζεται στην οθόνη κατάσταση.

Χρήση:

- Εξοικονόμηση ενέργειας κατά τη διάρκεια μεγαλύτερης απουσίας.
- Αποφυγή δυσσομίας καθώς και σχηματισμού μούχλας κατά τη διάρκεια μιας μεγαλύτερης απουσίας.

Ενεργοποίηση / απενεργοποίηση λειτουργίας

- ▶ Αδειάστε τελείως το τμήμα συντήρησης.
- ▶ Ενεργοποίηση / απενεργοποίηση.
- ▷ Ενεργοποιημένη: Η θερμοκρασία ψύξης αυξάνεται.
- ▷ Απενεργοποιημένη: γίνεται επαναφορά της προηγούμενως ρυθμισμένης θερμοκρασίας.



SabbathMode

Με αυτή τη λειτουργία ενεργοποιείτε ή απενεργοποιείτε το SabbathMode. Όταν ενεργοποιείτε αυτή τη λειτουργία, απενεργοποιούνται ορισμένες ηλεκτρονικές λειτουργίες. Έτσι η συσκευή σας ικανοποιεί τις θρησκευτικές απαιτήσεις σε εβραϊκές γιορτές όπως π.χ. Sabbath και αντιστοιχεί στην πιστοποίηση STAR-K Kosher.

Κατάσταση συσκευής με ενεργή λειτουργία SabbathMode
Στην ένδειξη κατάστασης εμφανίζεται μόνιμα SabbathMode.
Όλες οι λειτουργίες στην οθόνη εκτός από τη λειτουργία απενεργοποίησης SabbathMode είναι κλειδωμένες.
Οι ενεργές λειτουργίες παραμένουν ενεργές.
Η οθόνη δεν σβήνει, όταν κλείνετε την πόρτα.
Ο εσωτερικός φωτισμός είναι απενεργοποιημένος.
Δεν εκτελούνται υπενθυμίσεις. Το ρυθμισμένο χρονικό διάστημα σταματάει.

Κατάσταση συσκευής με ενεργή λειτουργία SabbathMode
Δεν εμφανίζονται υπενθυμίσεις και προειδοποιήσεις.
Δεν υπάρχει συναγερμός πόρτας.
Δεν υπάρχει συναγερμός θερμοκρασίας.
Ο κύκλος απόψυξης λειτουργεί μόνο στον προκαθορισμένο χρόνο χωρίς να λαμβάνεται υπόψη η χρήση της συσκευής.
Μετά από διακοπή ρεύματος, η συσκευή επανέρχεται στη λειτουργία SabbathMode.

Κατάσταση συσκευής

Υπόδειξη

Αυτή η συσκευή διαθέτει την πιστοποίηση του Ινστιτούτου "Institute for Science and Halacha". (www.machonhalacha.co.il)

Μια λίστα με τις συσκευές με πιστοποίηση STAR-K θα βρείτε στη διεύθυνση www.star-k.org/appliances.

Ενεργοποίηση SabbathMode



ΠΡΟΕΙΔΟΠΟΙΗΣΗ

Κίνδυνος δηλητηρίασης από αλλοιωμένα τρόφιμα! Εάν έχετε ενεργοποιήσει τη λειτουργία SabbathMode και παρουσιαστεί διακοπή ρεύματος, δεν εμφανίζεται μήνυμα στην ένδειξη κατάστασης σχετικά με τη διακοπή ρεύματος. Όταν λήξει η διακοπή ρεύματος, η συσκευή συνεχίζει να λειτουργεί σε SabbathMode. Εξαιτίας της διακοπής ρεύματος ενδέχεται να αλλοιωθούν τρόφιμα και η κατανάλωσή τους μπορεί να οδηγήσει σε τροφική δηλητηρίαση. Μετά από μια διακοπή ρεύματος:

- ▶ Μην καταναλώνετε τρόφιμα, τα οποία ήταν κατεψυγμένα και αποψύχθηκαν.



Fig. 28

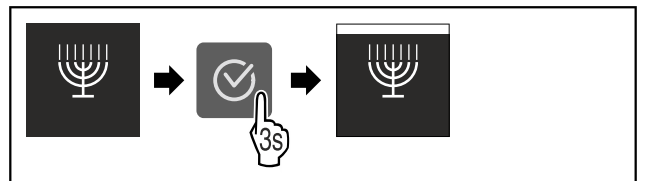


Fig. 29

- ▶ Εκτελέστε τα βήματα ενεργειών σύμφωνα με την εικόνα.
- ▷ Η λειτουργία SabbathMode είναι ενεργοποιημένη.
- ▷ Στην ένδειξη κατάστασης εμφανίζεται μόνιμα SabbathMode.

Απενεργοποίηση SabbathMode

Η λειτουργία SabbathMode απενεργοποιείται αυτόματα μετά από 80 ώρες. Μπορείτε ωστόσο να απενεργοποιήσετε ανά πάσα στιγμή χειροκίνητα τη λειτουργία SabbathMode:

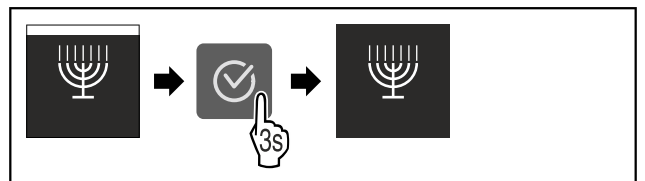


Fig. 30

- ▶ Εκτελέστε τα βήματα ενεργειών σύμφωνα με την εικόνα.
- ▷ Η λειτουργία SabbathMode είναι απενεργοποιημένη.

E-Saver

Αυτή η λειτουργία ενεργοποιεί ή απενεργοποιεί τη λειτουργία εξοικονόμησης ενέργειας. Όταν ενεργοποιήσετε αυτή τη λειτουργία, η κατανάλωση ενέργειας μειώνεται και η θερμοκρασία στο εσωτερικό της συσκευής αυξάνεται κατά 2 °C. Τα τρόφιμα παραμένουν φρέσκα, αλλά μειώνεται ο μέγιστος χρόνος αποθήκευσης.

Ζώνη θερμοκρασίας	Προτεινόμενη ρύθμιση (βλέπε Θερμοκρασία)	Θερμοκρασία με ενεργό E-Saver
5 °C Τμήμα συντήρησης	5 °C	7 °C

Θερμοκρασίες

Ενεργοποίηση E-Saver

- ▶ Πατήστε επανειλημμένα το βέλος πλοήγησης μέχρι να εμφανιστεί η σχετική λειτουργία.

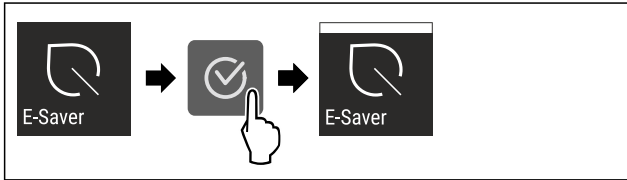


Fig. 31

- ▶ Εκτελέστε τα βήματα ενεργειών σύμφωνα με την εικόνα.
- ▷ Η λειτουργία εξοικονόμησης ενέργειας είναι ενεργοποιημένη.

Απενεργοποίηση E-Saver

- ▶ Πατήστε επανειλημμένα το βέλος πλοήγησης μέχρι να εμφανιστεί η σχετική λειτουργία.

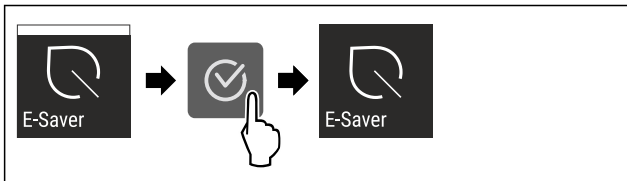


Fig. 32

- ▶ Εκτελέστε τα βήματα ενεργειών σύμφωνα με την εικόνα.
- ▷ Η λειτουργία εξοικονόμησης ενέργειας είναι απενεργοποιημένη.

CleaningMode

Με αυτή τη λειτουργία ενεργοποιείτε ή απενεργοποιείτε το CleaningMode. Το CleaningMode επιτρέπει έναν άνετο καθαρισμό της συσκευής.

Αυτή η ρύθμιση αναφέρεται στο τμήμα συντήρησης.

Χρήση:

- Καθαρίστε το τμήμα συντήρησης. (βλέπε 9.4 Καθαρισμός της συσκευής)

Κατάσταση συσκευής με ενεργή λειτουργία CleaningMode
Στην ένδειξη κατάστασης εμφανίζεται μόνιμα CleaningMode.
Το τμήμα συντήρησης είναι απενεργοποιημένο.
Δεν εμφανίζονται υπενθυμίσεις και προειδοποιήσεις. Δεν ακούγεται κανένα ηχητικό σήμα.

Κατάσταση συσκευής

Ενεργοποίηση CleaningMode



Fig. 33

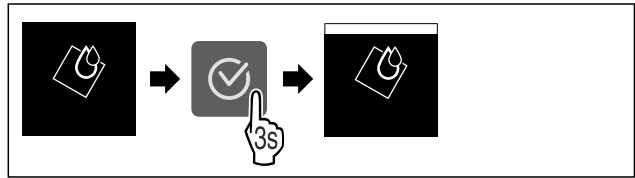


Fig. 34

- ▶ Εκτελέστε τα βήματα ενεργειών σύμφωνα με την εικόνα.
- ▷ Η λειτουργία CleaningMode είναι ενεργοποιημένη.
- ▷ Στην ένδειξη κατάστασης εμφανίζεται μόνιμα CleaningMode.

Απενεργοποίηση CleaningMode

Η λειτουργία CleaningMode απενεργοποιείται αυτόματα μετά από 60 λεπτά. Μπορείτε ωστόσο να απενεργοποιήσετε ανά πάσα στιγμή χειροκίνητα τη λειτουργία CleaningMode:

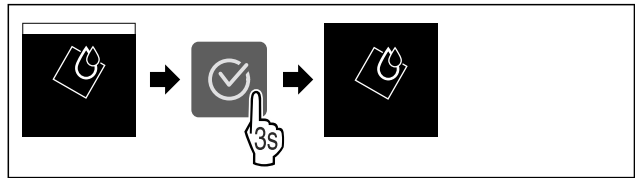


Fig. 35

- ▶ Εκτελέστε τα βήματα ενεργειών σύμφωνα με την εικόνα.
- ▷ Η λειτουργία CleaningMode είναι απενεργοποιημένη.
- ▷ Η συσκευή ψύχει στην προηγούμενως ρυθμισμένη θερμοκρασία.

Φωτεινότητα οθόνης

Με αυτή τη λειτουργία ρυθμίζετε σταδιακά τη φωτεινότητα της οθόνης.

Μπορείτε να ρυθμίσετε τα ακόλουθα επίπεδα φωτεινότητας:

- 40 %
- 60 %
- 80 %
- 100 %

Ρύθμιση φωτεινότητας οθόνης



Fig. 36

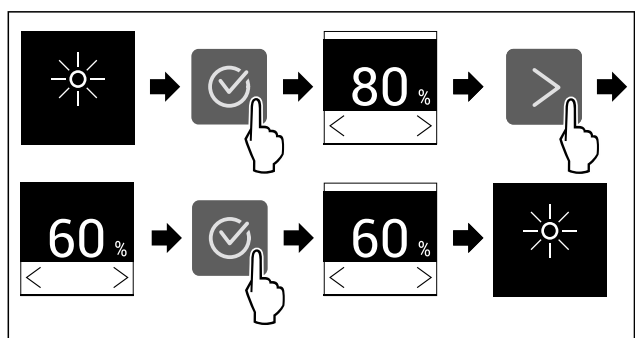


Fig. 37 Ενδεικτική απεικόνιση: Αλλαγή από 80 % σε 60 %.

- ▶ Εκτελέστε τα βήματα ενεργειών σύμφωνα με την εικόνα.
- ▷ Η φωτεινότητα της οθόνης έχει ρυθμιστεί.



Συναγερμός πόρτας

Αυτή η ρύθμιση επιτρέπει τη ρύθμιση του χρόνου, μέχρι να ακουστεί ο συναγερμός πόρτας (βλέπε Κλείστε την πόρτα).

Μπορείτε να ρυθμίζετε τις ακόλουθες τιμές:

- 1 min
- 2 min
- 3 min
- Off

Επιλογή ρύθμισης

- ▶ Ρυθμίστε την τιμή (βλέπε 7.3 Μηνύματα σφάλματος).



Φραγή εισαγωγής

Με αυτή τη λειτουργία ενεργοποιείτε ή απενεργοποιείτε τη φραγή εισαγωγής. Η φραγή εισαγωγής αποτρέπει τον κατά λάθος χειρισμό της συσκευής, π.χ. από παιδιά.

Χρήση:

- Αποτροπή ακούσιας αλλαγής λειτουργιών.
- Αποτροπή ακούσιας απενεργοποίησης της συσκευής.
- Αποτροπή ακούσιας ρύθμισης θερμοκρασίας.

Ενεργοποίηση φραγής εισαγωγής

Εάν ενεργοποιήσετε τη φραγή εισαγωγής, μπορείτε να συνεχίσετε να πλοηγείστε στα μενού, δεν μπορείτε όμως να επιλέξετε ή να αλλάξετε άλλες λειτουργίες.

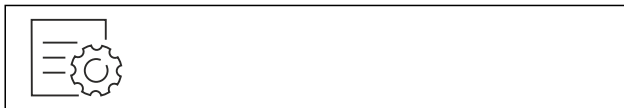


Fig. 38

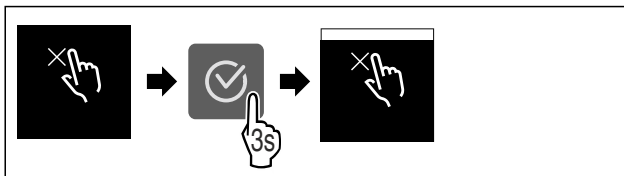


Fig. 39

- ▶ Εκτελέστε τα βήματα ενεργειών σύμφωνα με την εικόνα.
- ▷ Η φραγή εισαγωγής είναι ενεργοποιημένη.

Απενεργοποίηση φραγής εισαγωγής

- ▶ Ανοίξτε το μενού ρυθμίσεων.
- ▶ Πατήστε επανειλημμένα το βέλος πλοήγησης μέχρι να εμφανιστεί η σχετική λειτουργία.

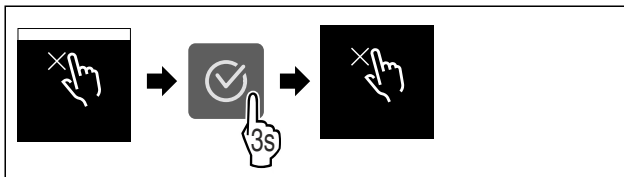


Fig. 40

- ▶ Εκτελέστε τα βήματα ενεργειών σύμφωνα με την εικόνα.
- ▷ Η φραγή εισαγωγής είναι απενεργοποιημένη.



Πληροφορία

Αυτή η ρύθμιση επιτρέπει την ανάγνωση των πληροφοριών συσκευής καθώς και την πρόσβαση στο μενού πελάτη.

Μπορείτε να διαβάσετε τις εξής πληροφορίες:

- Όνομα μοντέλου
- Ευρετήριο
- Αριθμός σειράς
- Αριθμός σέρβις

Ανάγνωση πληροφοριών συσκευής

- ▶ Πατήστε επανειλημμένα τα βέλη πλοήγησης *0* μέχρι να εμφανιστούν οι ρυθμίσεις
- ▶ Πατήστε Επιβεβαίωση *0*.
- ▶ Πατήστε επανειλημμένα τα βέλη πλοήγησης *0* μέχρι να εμφανιστεί η ένδειξη με τις πληροφορίες.
- ▶ Διαβάστε τις πληροφορίες συσκευής.



Υπενθύμιση

Οι υπενθυμίσεις εμφανίζονται ηχητικά με ένα ηχητικό σήμα και οπτικά με ένα σύμβολο στην οθόνη. Το ηχητικό σήμα ενισχύεται και αυξάνεται σε ένταση, μέχρι να τερματιστεί το μήνυμα.



Αντικατάσταση φίλτρου ενεργού άνθρακα FreshAir

Αυτό το μήνυμα εμφανίζεται όταν πρέπει να αντικαταστήσετε το φίλτρο αέρα.

- ▶ Αντικαθιστάτε το φίλτρο αέρα κάθε έξι μήνες.
- ▶ Επιβεβαιώστε το μήνυμα.
- ▷ Το διάστημα συντήρησης αρχίζει εκ νέου.
- ▷ Το φίλτρο αέρα εξασφαλίζει βέλτιστη ποιότητα αέρα στο ψυγείο.

Ενεργοποίηση ρύθμισης

- ▶ Ενεργοποίηση / απενεργοποίηση.



Λειτουργία επίδειξης

Η λειτουργία επίδειξης είναι μια ειδική λειτουργία για εμπόρους που θέλουν να επιδεικνύουν τις λειτουργίες της συσκευής. Όταν ενεργοποιείτε τη λειτουργία επίδειξης, τότε είναι απενεργοποιημένες όλες οι ψυκτικές λειτουργίες.

Όταν ενεργοποιείτε τη συσκευή, και στην ένδειξη κατάστασης εμφανίζεται "Demo", τότε είναι ήδη ενεργοποιημένη η λειτουργία επίδειξης.

Εάν ενεργοποιήσετε και στη συνέχεια απενεργοποιήσετε ξανά τη λειτουργία επίδειξης, η συσκευή επανέρχεται στις εργοστασιακές ρυθμίσεις. (βλέπε Επαναφορά)

Ενεργοποίηση λειτουργίας επίδειξης



Fig. 41

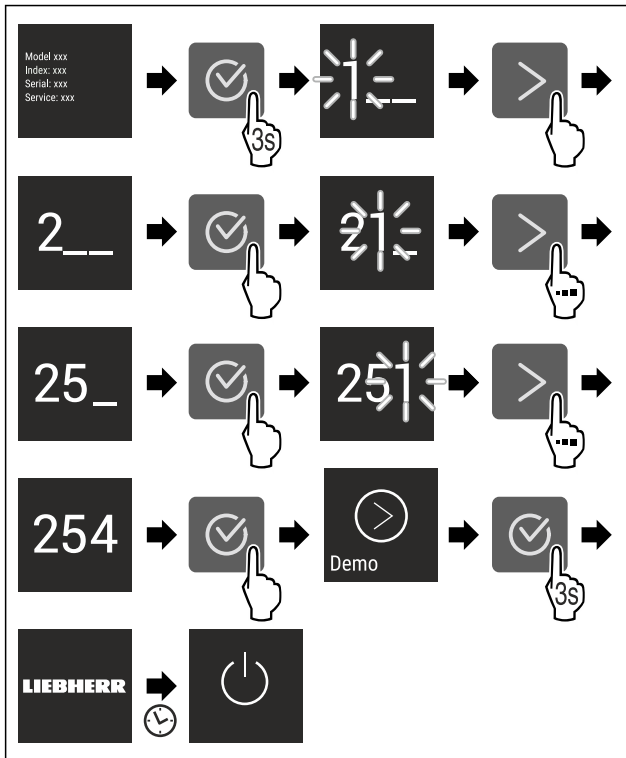


Fig. 42

- ▶ Εκτελέστε τα βήματα ενεργειών σύμφωνα με την εικόνα.
- ▷ Η λειτουργία επίδειξης είναι ενεργοποιημένη.
- ▷ Η συσκευή είναι απενεργοποιημένη.
- ▶ Ενεργοποιήστε τη συσκευή. (βλέπε 4.1 Ενεργοποίηση συσκευής (πρώτη θέση σε λειτουργία))
- ▷ Στην ένδειξη κατάσταση εμφανίζεται «DEMO».

Απενεργοποίηση λειτουργίας επίδειξης

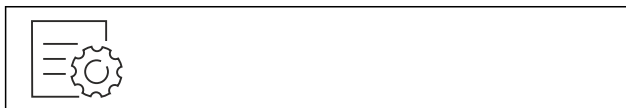


Fig. 43

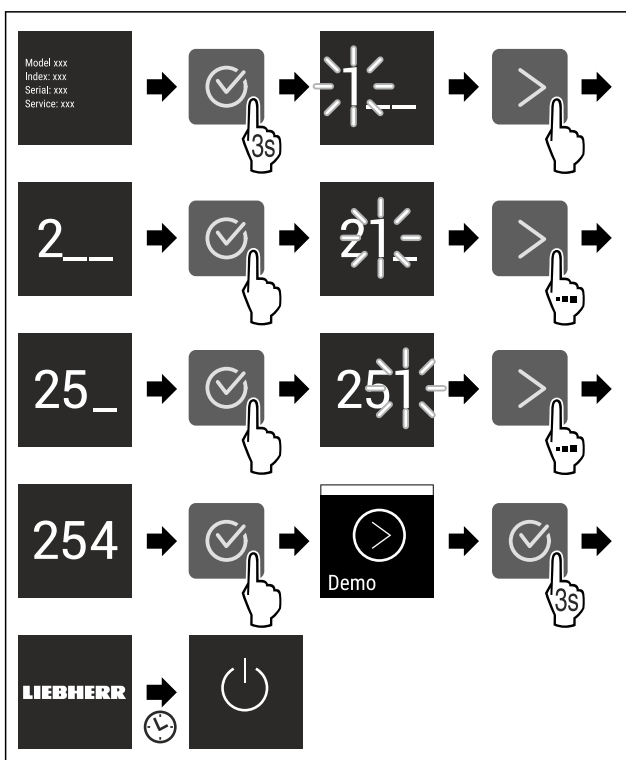


Fig. 44

- ▶ Εκτελέστε τα βήματα ενεργειών σύμφωνα με την εικόνα.
- ▷ Η λειτουργία επίδειξης είναι απενεργοποιημένη.
- ▷ Η συσκευή είναι απενεργοποιημένη.
- ▶ Ενεργοποιήστε τη συσκευή. (βλέπε 4.1 Ενεργοποίηση συσκευής (πρώτη θέση σε λειτουργία))
- ▷ Έχει γίνει επαναφορά της συσκευής στις εργοστασιακές ρυθμίσεις.

Επαναφορά

Αυτή η λειτουργία επιτρέπει την επαναφορά όλων των ρυθμίσεων στις εργοστασιακές. Όλες οι ρυθμίσεις που έχετε κάνει μέχρι τη στιγμή αυτή θα επανέλθουν στην εκάστοτε αρχική ρύθμιση.

Ενεργοποίηση ρύθμισης

- ▶ Ενεργοποιήστε.

7.3 Μηνύματα σφάλματος

Τα μηνύματα σφάλματος εμφανίζονται στην οθόνη. Υπάρχουν δύο κατηγορίες μηνυμάτων σφάλματος:

Κατηγορία	Σημασία
Μήνυμα	Υπενθυμίζει γενικές διαδικασίες. Μπορείτε να εκτελέσετε αυτές τις διαδικασίες και έτσι να εξαλείψετε το μήνυμα.
Προειδοποίηση	Εμφανίζεται σε δυσλειτουργίες. Εκτός από την ένδειξη στην οθόνη, ακούγεται ένα ηχητικό σήμα. Η ένταση του ηχητικού σήματος αυξάνεται, μέχρι να επιβεβαιώσετε την ένδειξη πατώντας τη. Μπορείτε να αντιμετωπίζετε μόνοι σας πιο απλές δυσλειτουργίες. Για σοβαρές δυσλειτουργίες πρέπει να επικοινωνήσετε με το σέρβις.

7.3.1 Προειδοποιήσεις

Κλείστε την πόρτα

Το μήνυμα εμφανίζεται, όταν η πόρτα παραμένει ανοιχτή για μεγάλο χρονικό διάστημα.

Μπορείτε να ρυθμίσετε τον χρόνο, μέχρι να εμφανιστεί το μήνυμα.

- ▶ Τερματισμός συναγερμού: Επιβεβαιώστε το μήνυμα.

-ή-

- ▶ Κλείστε την πόρτα.

Σφάλμα

Αυτό το μήνυμα εμφανίζεται, όταν υπάρχει σφάλμα συσκευής. Κάποιο εξάρτημα της συσκευής παρουσιάζει σφάλμα.

- ▶ Ανοίξτε την πόρτα.
- ▶ Σημειώστε τον κωδικό σφάλματος.
- ▶ Επιβεβαιώστε το μήνυμα.
- ▷ Το ηχητικό σήμα απενεργοποιείται.
- ▷ Εμφανίζεται η ένδειξη κατάστασης.
- ▶ Κλείστε την πόρτα.
- ▶ Απευθυνθείτε στο σέρβις. (βλέπε 10.4 Σέρβις)

8 Εξοπλισμός

8.1 Θήκη πόρτας

8.1.1 Μετακίνηση / αφαίρεση θηκών πόρτας

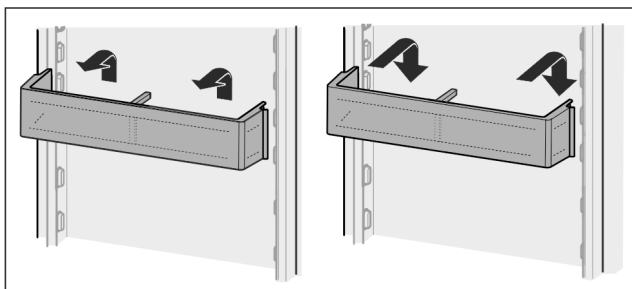


Fig. 45

- ▶ Σπρώξτε τη θήκη προς τα πάνω.
- ▶ Τραβήξτε το προς τα εμπρός.
- ▶ Εισάγετε πάλι με αντίστροφη σειρά ενεργειών.

8.1.2 Αποσυναρμολόγηση των θηκών πόρτας

Μπορείτε να αποσυναρμολογήσετε τις θήκες της πόρτας για καθαρισμό.

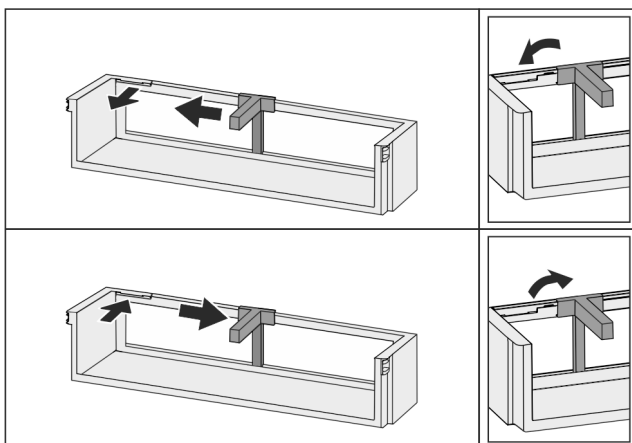


Fig. 46

- ▶ Αποσυναρμολογήστε τις θήκες πόρτας.

8.2 Ράφια τροφίμων

8.2.1 Μετακίνηση / αφαίρεση ραφιών

Τα ράφια στερεώνονται με στοπ, ώστε να μην μπορούν να τραβηχτούν προς τα εμπρός κατά λάθος.

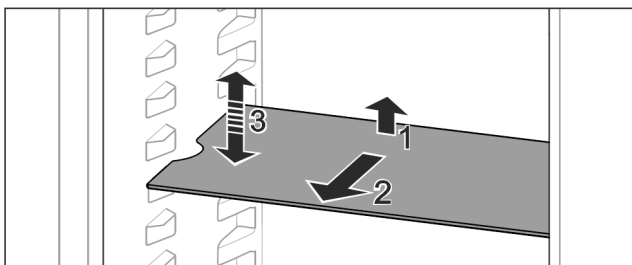


Fig. 47

- ▶ Ανυψώστε το ράφι και τραβήξτε το προς τα εμπρός.
- ▷ Πλευρική εσοχή στη θέση υποστηρίγματος.
- ▶ Μετακίνηση ραφίου: Σηκώστε ή κατεβάστε το στο επιθυμητό ύψος και σπρώξτε το μέσα.

-ή-

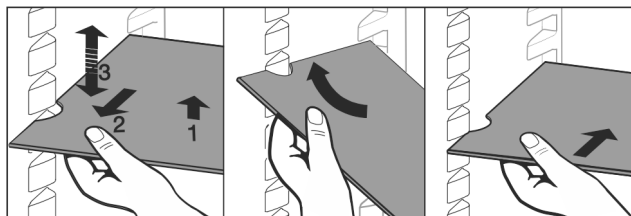


Fig. 48

- ▶ Πλήρης αφαίρεση ραφίου: Τραβήξτε το προς τα εμπρός.
- ▶ Εύκολη αφαίρεση: Θέστε το ράφι λοξά.
- ▶ Επανατοποθέτηση ραφίου: Ωθήστε το μέχρι τέρμα.
- ▷ Τα στοπ εξαγωγής δείχνουν προς τα κάτω.
- ▷ Τα στοπ εξαγωγής βρίσκονται πίσω από την μπροστινή επιφάνεια υποστήριξης.

Το ράφι πάνω από τα διαμερίσματα EasyFresh μπορεί και αυτό να αφαιρεθεί.

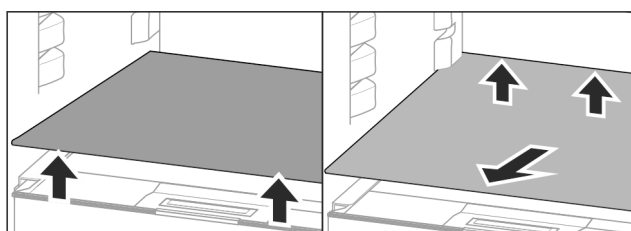


Fig. 49

Βγάλτε το ράφι τροφίμων:

- ▶ Σηκώστε το ράφι μπροστά και πίσω.
- ▶ Βγάλτε προς τα εμπρός.

Μην τοποθετείτε τίποτα πάνω στο κάλυμμα διαμερίσματος που βρίσκεται από κάτω!

Εισαγωγή ραφίου:

- ▶ Τοποθετήστε το ράφι λοξά, με κλίση προς τα πίσω και κάτω.
- ▷ Τα στοπ εξαγωγής δείχνουν προς τα κάτω.
- ▶ Εισάγετε και αποθέστε το ράφι.

8.2.2 Αποσυναρμολόγηση ραφιών

Μπορείτε να αποσυναρμολογήσετε τα ράφια για καθαρισμό.

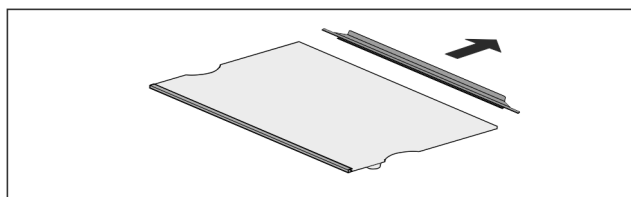


Fig. 50

- ▶ Αποσυναρμολογήστε το ράφι.

8.3 Χωριζόμενο ράφι*

8.3.1 Χρήση χωριζόμενου ραφίου

Τα ράφια στερεώνονται με στοπ, ώστε να μην μπορούν να τραβηχτούν προς τα εμπρός κατά λάθος.

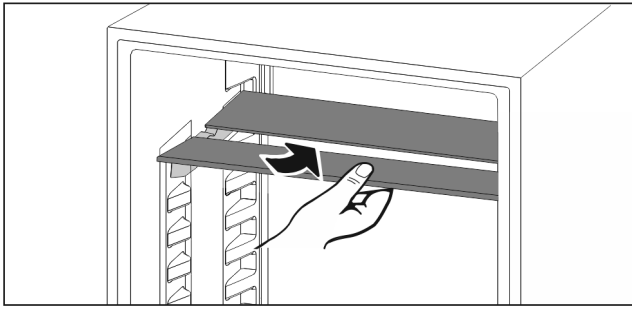


Fig. 51

- Τοποθετήστε το χωριζόμενο ράφι σύμφωνα με την εικόνα.

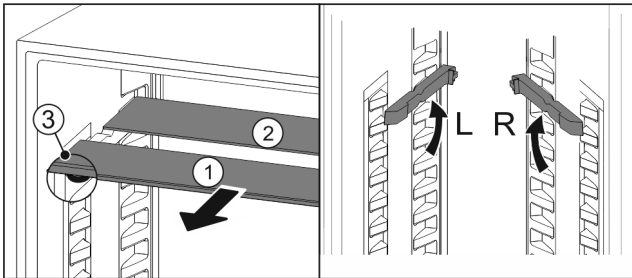


Fig. 52

Ρύθμιση σε ύψος:

- Τραβήξτε έξω τα γυάλινα ράφια μεμονωμένα προς τα εμπρός Fig. 52 (1).
- Τραβήξτε τις ράγες υποστήριξης από το σύστημα ασφάλισης και κουμπώστε τις στο επιθυμητό ύψος.
- Σπρώξτε μέσα τα γυάλινα ράφια μεμονωμένα, διαδοχικά.
- ▷ Επίπεδα στο εξαγωγής μπροστά, ακριβώς πίσω από τη ράγα υποστήριξης.
- ▷ Υψηλά στο εξαγωγής στο πίσω μέρος.

Χρήση των δύο ραφιών:

- Πιάστε με το ένα χέρι το κάτω γυάλινο ράφι και τραβήξτε το προς τα εμπρός.
- ▷ Το γυάλινο ράφι Fig. 52 (1) με το διακοσμητικό προφίλ είναι μπροστά.
- ▷ Τα στο Fig. 52 (3) δείχνουν προς τα κάτω.

8.4 VarioSafe*

Το VarioSafe προσφέρει στο τμήμα συντήρησης χώρο π.χ. για μικρού μεγέθους τρόφιμα, συσκευασίες, σωληνάρια και βάζα.

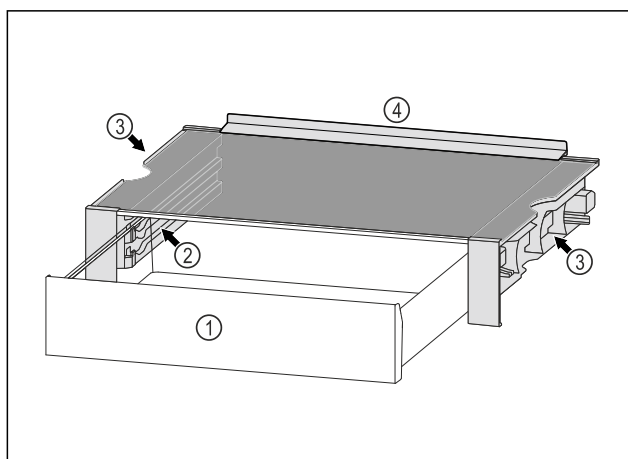


Fig. 53

- (1) Συρτάρι VarioSafe
- (2) Εσοχές στο αριστερό και στο δεξιό πλευρικό τοίχωμα

- (2) Πλευρικά τοιχώματα με ραβδωτές επιφάνειες για συρτάρι VarioSafe

- (4) Άκρο τερματισμού

8.4.1 Εισαγωγή VarioSafe

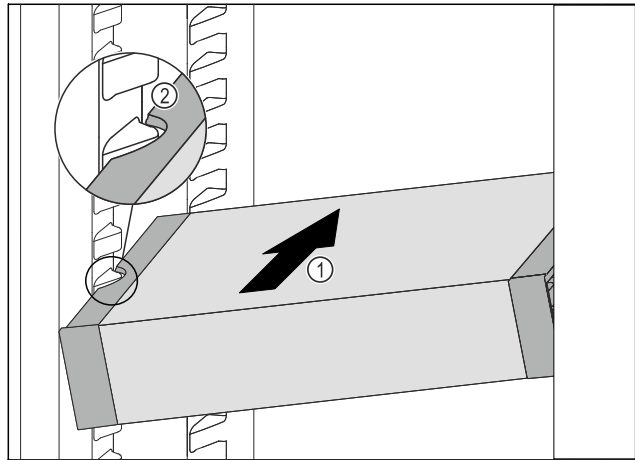


Fig. 54

- Εισάγετε το VarioSafe λοξά στο τμήμα συντήρησης Fig. 54 (1), μέχρι οι πλευρικές εσοχές Fig. 54 (2) του VarioSafe να βρίσκονται στο ύψος της ραβδωτής επιφάνειας του δοχείου στο τμήμα συντήρησης.

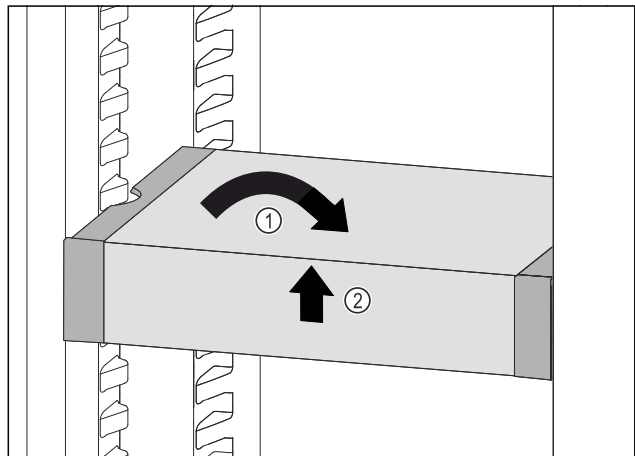


Fig. 55

- Ευθυγραμμίστε το VarioSafe. Fig. 55 (1)
- Ανασηκώστε μπροστά το VarioSafe. Fig. 55 (2)

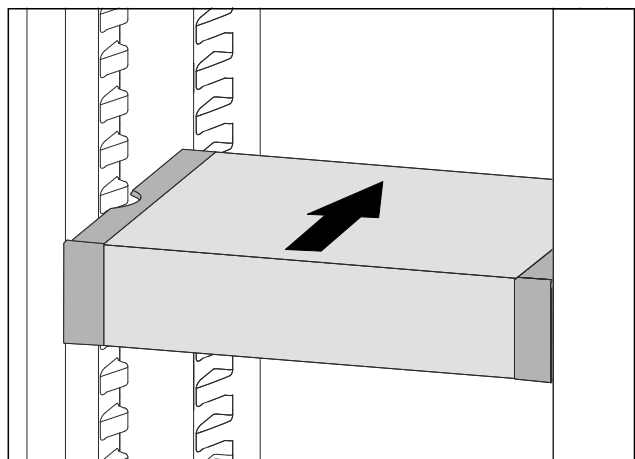


Fig. 56

- Ανασηκώστε προς τα μπροστά το VarioSafe.
- Ωθήστε προς τα πίσω το VarioSafe.
- Κατεβάστε το VarioSafe.

Εξοπλισμός

- ▷ Το VarioSafe ασφαλίζει μπροστά με χαρακτηριστικό ήχο.
- ▷ Το VarioSafe είναι τοποθετημένο.

8.4.2 Μετακίνηση του VarioSafe

Μπορείτε να μετακινήσετε ολόκληρο το VarioSafe στο τμήμα συντήρησης.

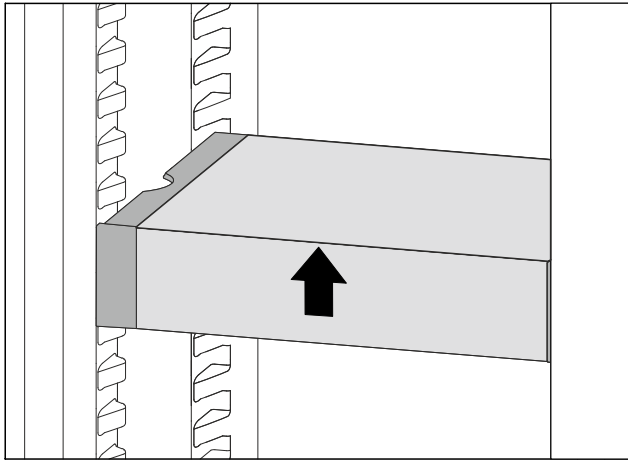


Fig. 57

- ▶ Ανασηκώστε μπροστά το VarioSafe.

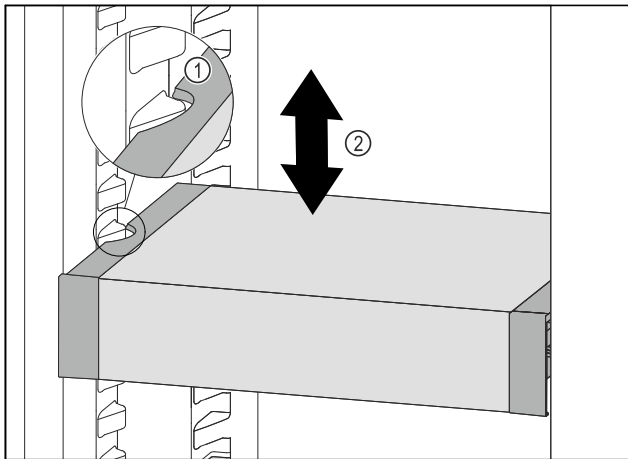


Fig. 58

- ▶ Τραβήξτε το VarioSafe προς τα εμπρός, μέχρι οι πλευρικές εσοχές του VarioSafe να βρίσκονται στο ύψος της ραβδωτής επιφάνειας του δοχείου στο τμήμα συντήρησης. Fig. 58 (1)
- ▶ Μετακινήστε το VarioSafe στο τμήμα συντήρησης προς τα επάνω ή προς τα κάτω, μέχρι να επιτευχθεί το επιθυμητό ύψος. Fig. 58 (2)

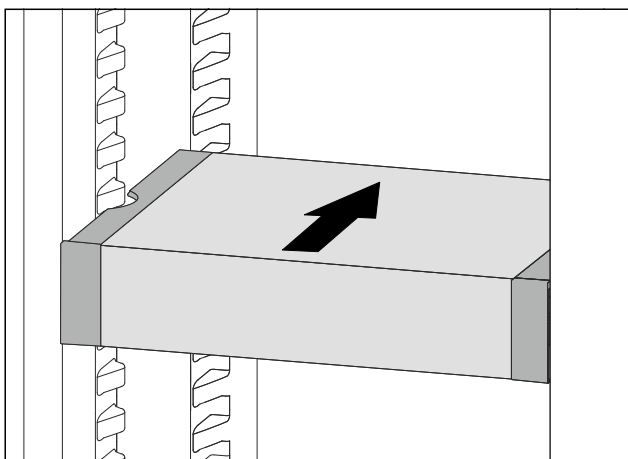


Fig. 59

- ▶ Ανασηκώστε μπροστά το VarioSafe.

- ▶ Ωθήστε προς τα πίσω το VarioSafe.
- ▷ Το VarioSafe ασφαλίζει μπροστά με χαρακτηριστικό ήχο.
- ▷ Το VarioSafe έχει ρυθμιστεί σε ύψος.

8.4.3 Μετακίνηση συρταριού VarioSafe

Μπορείτε να τοποθετήσετε το συρτάρι VarioSafe σε δύο διαφορετικά ύψη. Εάν θέλετε να αποθηκεύσετε στο συρτάρι VarioSafe ψηλότερα τρόφιμα, ωθήστε το συρτάρι VarioSafe στην κάτω ραβδωτή επιφάνεια. Εάν θέλετε να αποθηκεύσετε στο συρτάρι VarioSafe χαμηλότερα τρόφιμα, ωθήστε το συρτάρι VarioSafe στην επάνω ραβδωτή επιφάνεια.

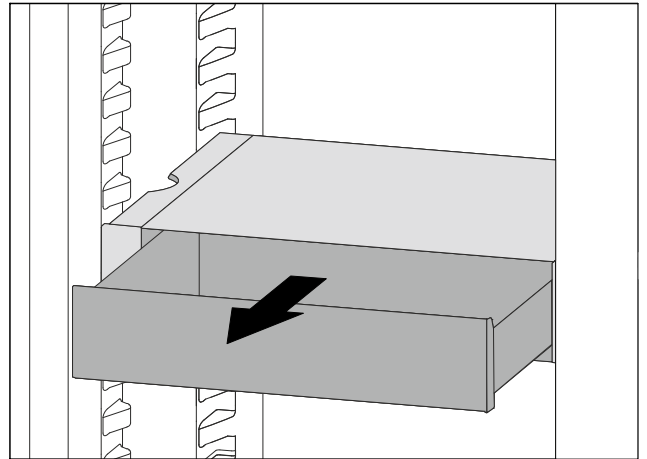


Fig. 60

- ▶ Τραβήξτε έξω το συρτάρι μέχρι τέρμα VarioSafe.
- ▶ Ανασηκώστε μπροστά το συρτάρι VarioSafe.
- ▶ Αφαιρέστε το συρτάρι VarioSafe προς τα εμπρός.

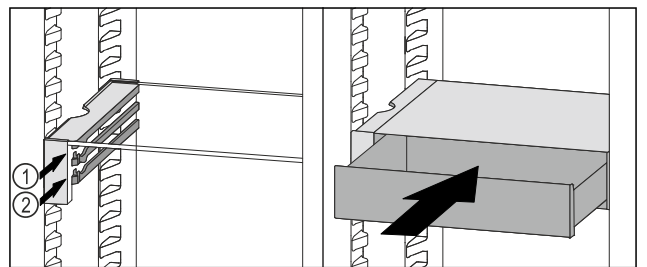


Fig. 61

- ▶ Ανασηκώστε μπροστά το συρτάρι VarioSafe.
- ▶ Τοποθετήστε το συρτάρι VarioSafe πίσω από τα στοπ στην επιθυμητή ραβδωτή επιφάνεια Fig. 61 (1) ή Fig. 61 (2).
- ▷ Το συρτάρι VarioSafe έχει ρυθμιστεί σε ύψος.

8.4.4 Αφαίρεση VarioSafe

Μπορείτε να αφαιρέσετε ολόκληρο το VarioSafe.

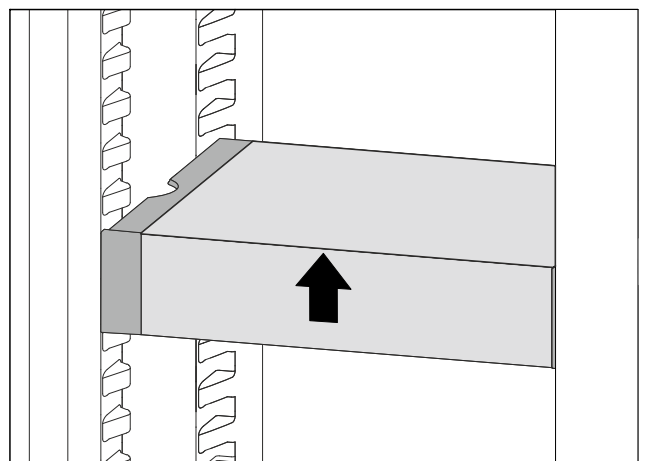


Fig. 62

- ▶ Ανασηκώστε μπροστά το VarioSafe.

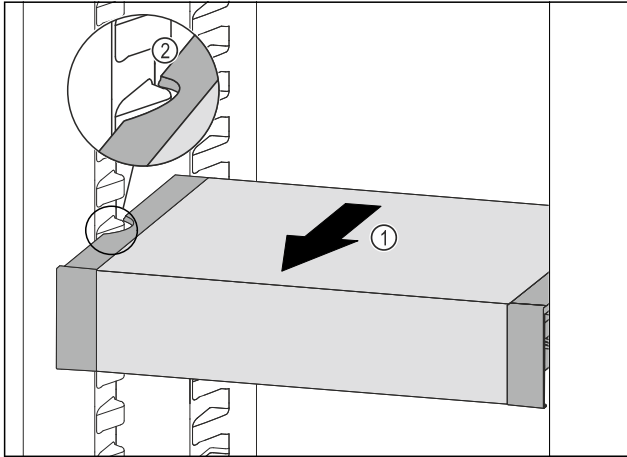


Fig. 63

- ▶ Τραβήξτε το VarioSafe προς τα εμπρός Fig. 63 (1), μέχρι οι πλευρικές εσοχές του VarioSafe να βρίσκονται στο ύψος της ραβδωτής επιφάνειας του δοχείου στο τμήμα συντήρησης. Fig. 63 (2)

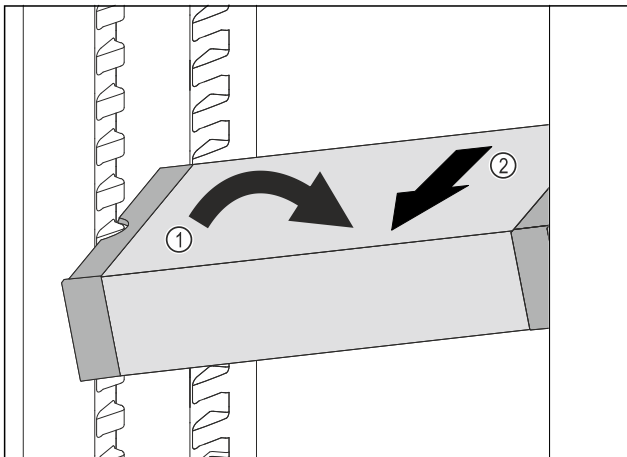


Fig. 64

- ▶ Θέστε λοξά το VarioSafe στο τμήμα συντήρησης. Fig. 64 (1)
- ▶ Αφαιρέστε προς τα εμπρός το VarioSafe. Fig. 64 (2)
- ▷ Το VarioSafe έχει αφαιρεθεί.

8.4.5 Αποσυναρμολόγηση VarioSafe

Μπορείτε να αποσυναρμολογήσετε το VarioSafe στα επιμέρους εξαρτήματά του, εάν θέλετε να καθαρίσετε το VarioSafe ή για να τοποθετήσετε ή να αφαιρέσετε ανταλλακτικά.

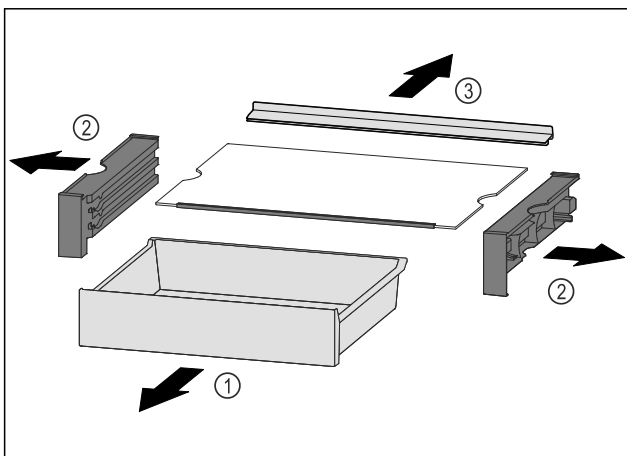


Fig. 65

- ▶ Αφαιρέστε ολόκληρο το VarioSafe. (βλέπε 8.4.4 Αφαίρεση VarioSafe)
- ▶ Αποσυναρμολογήστε το VarioSafe σύμφωνα με την εικόνα.

8.5 Συρτάρια

Μπορείτε να αφαιρέσετε τα συρτάρια για καθαρισμό.

Η αφαίρεση και εισαγωγή των συρταριών διαφέρει ανάλογα με το εκτεινόμενο σύστημα. Η συσκευή μπορεί να διαθέτει διαφορετικά εκτεινόμενα συστήματα.

Υπόδειξη

Όταν δεν επαρκεί ο αερισμός, αυξάνεται η κατανάλωση ενέργειας και μειώνεται η απόδοση ψύξης.

- ▶ Διατηρείτε πάντα ελεύθερα τα ανοίγματα αέρα του ανεμιστήρα στο εσωτερικό στο πίσω τοίχωμα της συσκευής!

8.5.1 Συρτάρι πάνω στον πάτο της συσκευής ή σε γυάλινο ράφι

Το συρτάρι κινείται απευθείας πάνω στον πάτο της συσκευής ή πάνω σε ένα γυάλινο ράφι. Δεν υπάρχουν ράγες.

Αφαίρεση συρταριού

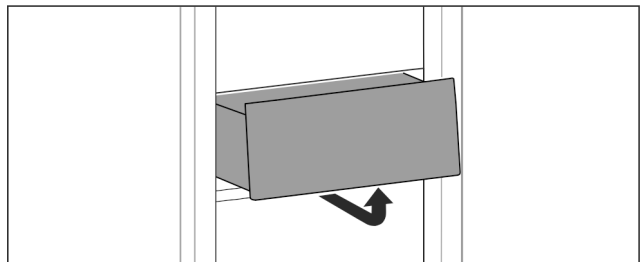


Fig. 66

- ▶ Αφαιρέστε το συρτάρι όπως στην εικόνα.

Τοποθέτηση συρταριού

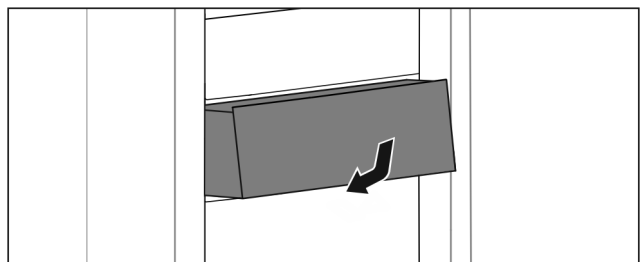


Fig. 67

- ▶ Τοποθετήστε το συρτάρι όπως στην εικόνα.

8.5.2 Συρτάρι πάνω σε ράγες ολίσθησης

Αφαίρεση συρταριού

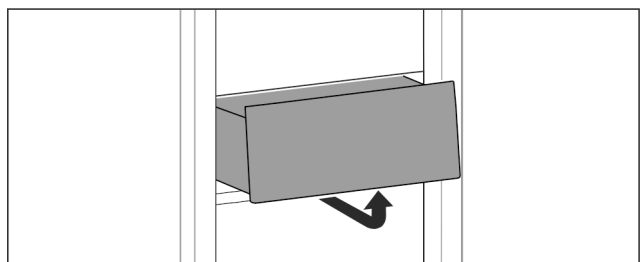


Fig. 68

- ▶ Αφαιρέστε το συρτάρι όπως στην εικόνα.

Τοποθέτηση συρταριού

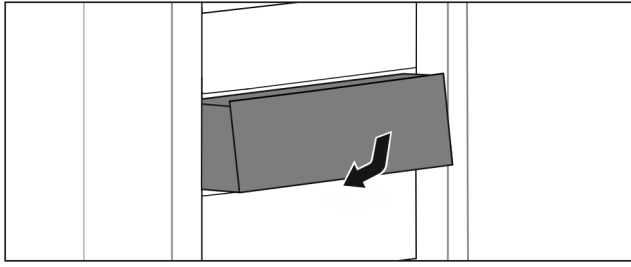


Fig. 69

- Τοποθετήστε το συρτάρι όπως στην εικόνα.

8.5.3 Συρτάρι πάνω σε τηλεσκοπικές ράγες

Το συρτάρι κινείται με εκτεινόμενες ράγες (τηλεσκοπικές ράγες). Υπάρχουν τηλεσκοπικές ράγες με πλήρες άνοιγμα και τηλεσκοπικές ράγες με μερικό άνοιγμα. Τα συρτάρια με πλήρες άνοιγμα μπορούν να τραβηχτούν τελείως έξω από τη συσκευή. Τα συρτάρια με μερικό άνοιγμα δεν μπορούν να τραβηχτούν τελείως έξω από τη συσκευή. Ποιο σύστημα είναι στη συσκευή σας, εξαρτάται από τον τύπο της συσκευής.

Μερικό άνοιγμα, τμήμα συντήρησης

Αφαίρεση συρταριού

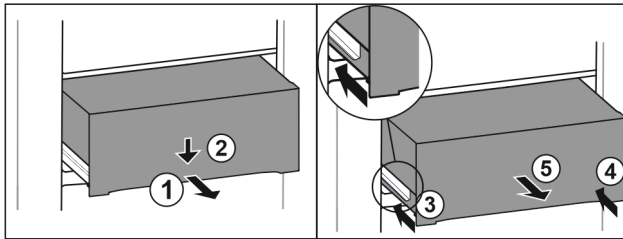


Fig. 70

- Τραβήξτε έξω το συρτάρι μέχρι τη μέση. Fig. 70 (1)
- Πιέστε το συρτάρι στην μπροστινή πλευρά προς τα κάτω. Fig. 70 (2)
- Εισάγετε την αριστερή ράγα περίπου 2 cm. Fig. 70 (3)
- Εισάγετε τη δεξιά ράγα περίπου 2 cm. Fig. 70 (4)
- Αφαιρέστε το συρτάρι προς τα εμπρός. Fig. 70 (5)

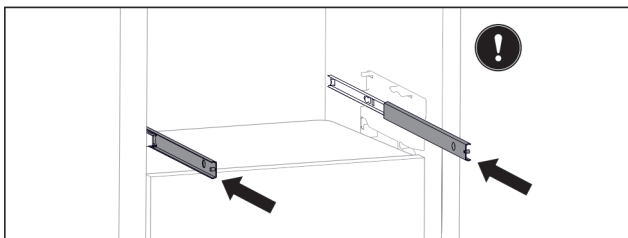


Fig. 71

Εάν δεν έχουν εισαχθεί ακόμη τελείως οι ράγες μετά την αφαίρεση του συρταριού:

- Εισάγετε τελείως τις ράγες.

Τοποθέτηση συρταριού

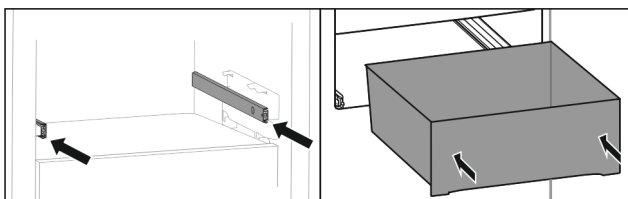


Fig. 72

- Εισάγετε τις ράγες.
- Τοποθετήστε το συρτάρι πάνω στις ράγες.
- Εισάγετε προς τα πίσω το συρτάρι.

8.6 Καπάκι EasyFresh-Safe

Μπορείτε να αφαιρέσετε το καπάκι του διαμερίσματος για καθαρισμό.

8.6.1 Αφαίρεση του καπακιού διαμερίσματος

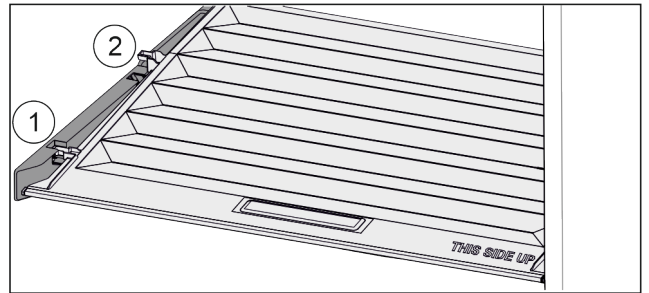


Fig. 73

Όταν έχουν αφαιρεθεί τα συρτάρια:

- Τραβήξτε προς τα εμπρός Fig. 73 (1) το καπάκι ως το άνοιγμα στα εξαρτήματα συγκράτησης.
- Ανυψώστε στο πίσω μέρος από κάτω και αφαιρέστε Fig. 73 (2) προς τα πάνω.

8.6.2 Εισαγωγή του καπακιού διαμερίσματος

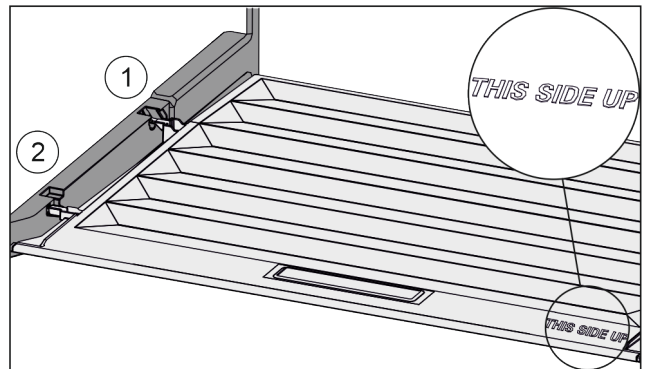


Fig. 74

Εάν η επιγραφή THIS SIDE UP είναι επάνω:

- Περάστε μέσα τις διαμορφώσεις καπακιού μέσω του ανοίγματος της πίσω βάσης στήριξης Fig. 74 (1) και κουμπώστε τις μπροστά στη βάση στήριξης Fig. 74 (2).
- Φέρτε το καπάκι στην επιθυμητή θέση (βλέπε 8.7 Ρύθμιση της υγρασίας).

8.7 Ρύθμιση της υγρασίας

Μπορείτε να ρυθμίσετε μόνοι σας την υγρασία στο συρτάρι, μέσω της ρύθμισης του καπακιού του διαμερίσματος.

Το καπάκι του διαμερίσματος βρίσκεται απευθείας πάνω στο συρτάρι και μπορεί να καλυφθεί από ράφια ή πρόσθετα συρτάρια.

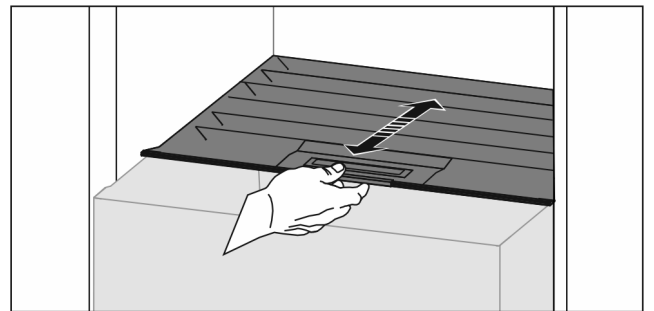


Fig. 75

Χαμηλή υγρασία αέρα

- Ανοίξτε το συρτάρι.

- ▶ Τραβήξτε το καπάκι του διαμερίσματος προς τα εμπρός.
- ▷ Όταν είναι κλεισμένο το συρτάρι: Διάκενο ανάμεσα σε καπάκι και διαμέρισμα.
- ▷ Η υγρασία του αέρα στο διαμέρισμα Safe μειώνεται.

Υψηλή υγρασία αέρα

- ▶ Ανοίξτε το συρτάρι.
- ▶ Σπρώξτε το καπάκι του διαμερίσματος προς τα πίσω.
- ▷ Όταν είναι κλεισμένο το συρτάρι: Το καπάκι κλείνει στεγανά το διαμέρισμα.
- ▷ Η υγρασία του αέρα στο διαμέρισμα Safe αυξάνεται.
- ▶ Αν υπάρχει υπερβολική υγρασία μέσα στο διαμέρισμα: Επιλέξτε τη ρύθμιση «χαμηλής υγρασίας αέρα».
- ή-
- ▶ Αφαιρέστε την υγρασία με πανί.

8.8 Πτυσσόμενο ράφι με καλάθι μπου - καλιών*

Πάνω στο πτυσσόμενο ράφι, αφαιρούμενα καλάθια μπου - καλιών προσφέρουν πολύ χώρο για την αποθήκευση μπουκαλιών. Όταν έχουν αφαιρεθεί τα καλάθια μπουκαλιών, στο πτυσσόμενο ράφι υπάρχει χώρος για ένα κιβώτιο με αναψυκτικά/μυήρες.

8.8.1 Χρήση καλαθιού μπουκαλιών

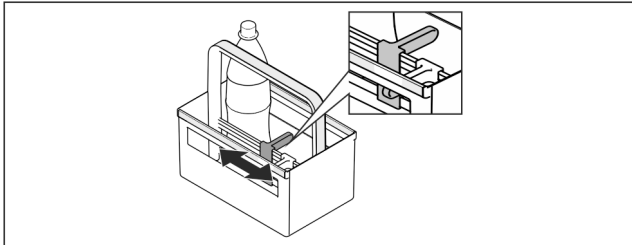


Fig. 76

- ▶ Σπρώξτε το στήριγμα μπουκαλιών στα μπουκάλια.
- ▷ Τα μπουκάλια δεν ανατρέπονται.

8.8.2 Αποσυναρμολόγηση πτυσσόμενου ραφιού

Το πτυσσόμενο ράφι εγκαθίσταται πάνω σε μια γυάλινη πλάκα με τηλεσκοπικές ράγες.

Μπορείτε να αποσυναρμολογήσετε το πτυσσόμενο ράφι για καθαρισμό.

Αφαίρεση του πτυσσόμενου ραφιού

- ▶ Αφαιρέστε τα καλάθια μπουκαλιών.

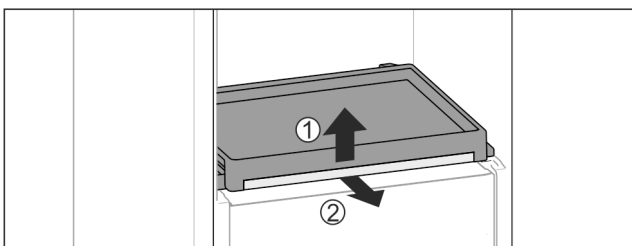


Fig. 77

- ▶ Αφαίρεση του πτυσσόμενου ραφιού με το γυάλινο ράφι: Σηκώστε ελαφρά το μπροστινό μέρος του γυάλινου ραφιού Fig. 77 (1) και τραβήξτε το έξω προς τα εμπρός Fig. 77 (2).

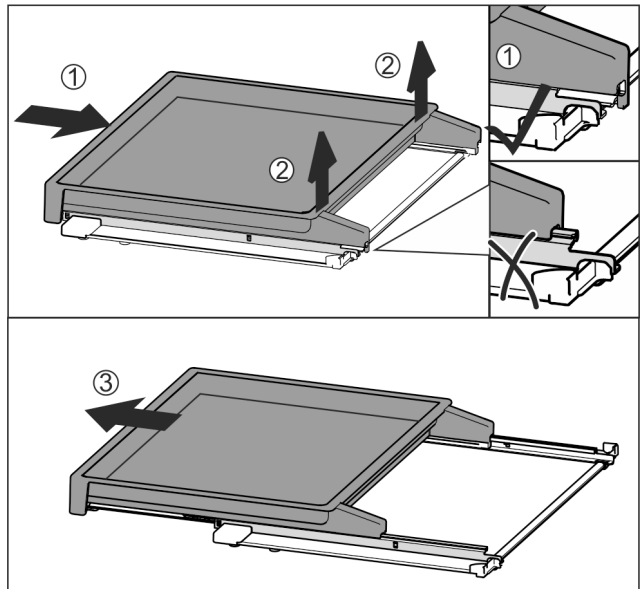


Fig. 78

- ▶ Σπρώξτε το πτυσσόμενο ράφι τελείως μέσα Fig. 78 (1).
- ▶ Απασφαλίστε το σύστημα ασφάλισης στην πίσω πλευρά Fig. 78 (2).
- ▶ Βγάλτε το πτυσσόμενο ράφι προς τα εμπρός Fig. 78 (3).

Εισαγωγή του πτυσσόμενου ραφιού

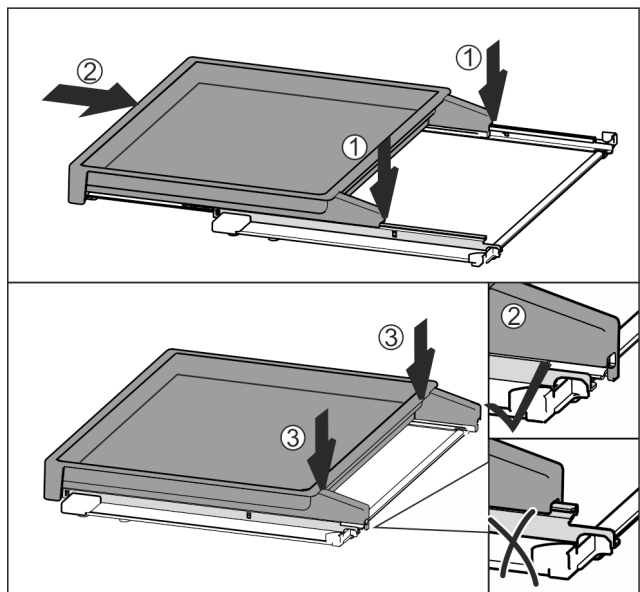


Fig. 79

- ▶ Τοποθετήστε το κεντραρισμένο πάνω στις ράγες Fig. 79 (1).
- ▶ Σπρώξτε το πτυσσόμενο ράφι τελείως μέσα Fig. 79 (2).
- ▶ Πιέστε στην πίσω πλευρά έως ότου ασφαλίσει με χαρακτηριστικό ήχο Fig. 79 (3).
- ▶ Εισαγωγή του πτυσσόμενου ραφιού με το γυάλινο ράφι: Σπρώξτε μέσα προς τα πίσω.

Συντήρηση

8.9 Στήριγμα φιαλών

8.9.1 Χρησιμοποιήστε στήριγμα φιαλών

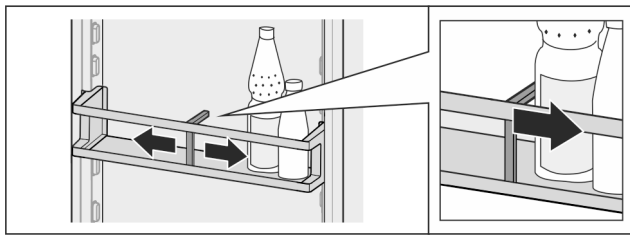


Fig. 80

- ▶ Σπρώξτε το στήριγμα μπουκαλιών στα μπουκάλια.
- ▷ Τα μπουκάλια δεν ανατρέπονται.

8.9.2 Αφαίρεση εξαρτήματος συγκράτησης μπουκαλιών

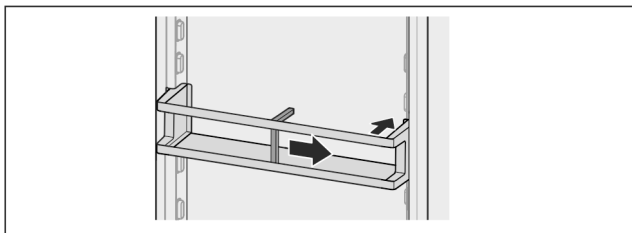


Fig. 81

- ▶ Σπρώξτε το στήριγμα μπουκαλιών τελείως δεξιά ως το άκρο.
- ▶ Αφαιρέστε προς τα πίσω.

9 Συντήρηση

9.1 Φίλτρο ενεργού άνθρακα FreshAir

Το φίλτρο ενεργού άνθρακα FreshAir βρίσκεται στο διαμέρισμα πάνω από τον ανεμιστήρα.

Εξασφαλίζει βέλτιστη ποιότητα αέρα.

- ❑ Αλλάζετε φίλτρο ενεργού άνθρακα κάθε 6 μήνες. Όταν είναι ενεργοποιημένη η υπενθύμιση, ένα μήνυμα στην οθόνη ενδείξεων σας ζητά την αντικατάσταση.
- ❑ Το φίλτρο ενεργού άνθρακα μπορεί να πεταχτεί στα κανονικά οικιακά απορρίμματα.

Υπόδειξη

Μπορείτε να προμηθευτείτε το φίλτρο ενεργού άνθρακα FreshAir από το κατάστημα Liebherr-Hausgeräte στη διεύθυνση home.liebherr.com/shop/de/deu/zubehor.html.

9.1.1 Αφαίρεση του φίλτρου ενεργού άνθρακα FreshAir

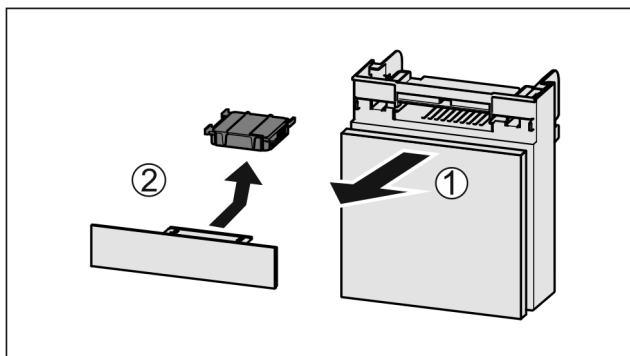


Fig. 82

- ▶ Τραβήξτε έξω Fig. 82 (1) το διαμέρισμα προς τα εμπρός.
- ▶ Αφαιρέστε το φίλτρο ενεργού άνθρακα Fig. 82 (2).

9.1.2 Εισαγωγή του φίλτρου ενεργού άνθρακα FreshAir

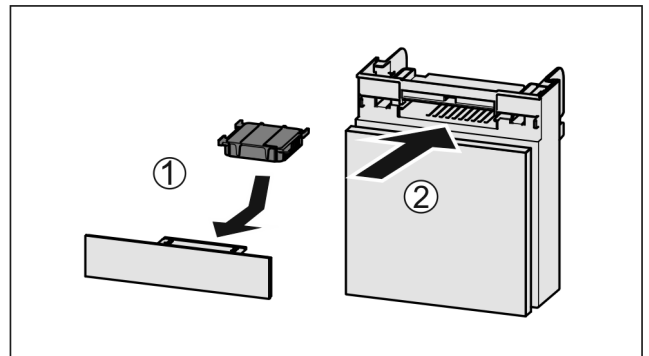


Fig. 83

- ▶ Εισάγετε το φίλτρο ενεργού άνθρακα όπως δείχνει η εικόνα Fig. 83 (1).
- ▷ Το φίλτρο ενεργού άνθρακα κουμπώνει στη θέση του. Όταν το φίλτρο ενεργού άνθρακα δείχνει προς τα κάτω:
- ▶ Σπρώξτε μέσα το διαμέρισμα Fig. 83 (2).
- ▷ Τώρα το φίλτρο ενεργού άνθρακα είναι έτοιμο για χρήση.

9.2 Αποσυναρμολόγηση / συναρμολόγηση εκτεινόμενων συστημάτων

9.2.1 Υποδείξεις για την αποσυναρμολόγηση

Μπορείτε να αποσυναρμολογήσετε μερικά εκτεινόμενα συστήματα για καθαρισμό. Η συσκευή μπορεί να διαθέτει διαφορετικά εκτεινόμενα συστήματα.

Τα ακόλουθα εκτεινόμενα συστήματα είναι αποσυναρμολογούμενα ή όχι αποσυναρμολογούμενα:

Εκτεινόμενο σύστημα	αποσυναρμολογούμενο / όχι αποσυναρμολογούμενο
Συρτάρι πάνω στον πάτο της συσκευής ή σε γυάλινο ράφι	όχι αποσυναρμολογούμενο
Συρτάρι πάνω σε ράγες ολίσθησης	όχι αποσυναρμολογούμενο
Μερικό άνοιγμα, τμήμα συντήρησης	όχι αποσυναρμολογούμενο
Εκτεινόμενο ράφι με καλάθι μπουκαλιών*	αποσυναρμολογούμενο (βλέπε 9.2.2 Εκτεινόμενο ράφι με καλάθι μπουκαλιών*) *

9.2.2 Εκτεινόμενο ράφι με καλάθι μπουκαλιών*

Αποσυναρμολόγηση εκτεινόμενου συστήματος

Βεβαιωθείτε ότι πληρούνται οι ακόλουθες προϋποθέσεις:

- ❑ Το καλάθι μπουκαλιών έχει αφαιρεθεί. (βλέπε 8.8 Πτυσσόμενο ράφι με καλάθι μπουκαλιών*)
- ❑ Το γυάλινο ράφι έχει αφαιρεθεί.

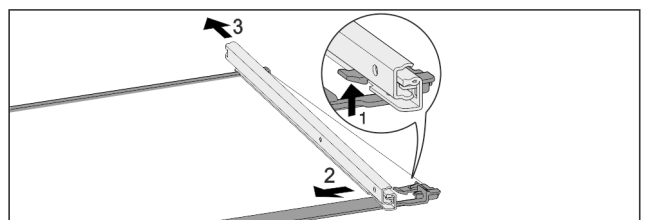


Fig. 84 Γυάλινο ράφι με ράγες

- ▶ Πιέστε το μπροστινό άγκιστρο ασφάλισης προς τα πάνω. Fig. 84 (1)
- ▶ Ωθήστε την εκτεινόμενη ράγα προς το πλάι Fig. 84 (2) και προς τα πίσω Fig. 84 (3).

Τοποθέτηση εκτεινόμενου συστήματος

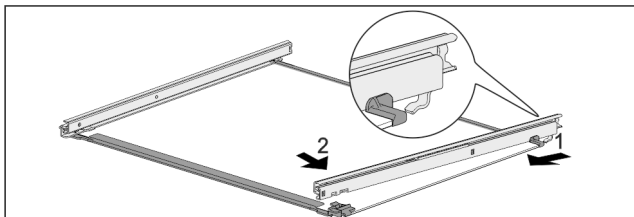


Fig. 85 Γυάλινο ράφι με ράγες

- ▶ Ασφαλίστε τη ράγα πίσω. Fig. 85 (1)
- ▶ Ασφαλίστε τη ράγα εμπρός. Fig. 85 (2)

9.3 Απόψυξη συσκευής



ΠΡΟΕΙΔΟΠΟΙΗΣΗ

Ακατάλληλη απόψυξη της συσκευής!
Τραυματισμοί και ζημιές.

- ▶ Για την επίσπευση της διαδικασίας απόψυξης, μην χρησιμοποιείτε άλλες μηχανικές διατάξεις ή άλλα μέσα από αυτά που προτείνονται από τον κατασκευαστή.
- ▶ Μην χρησιμοποιείτε ηλεκτρικές συσκευές θέρμανσης ή ατμοκαθαριστές, γυμνές φλόγες ή σπρέι απόψυξης.
- ▶ Μην απομακρύνετε τον πάγο με αιχμηρά αντικείμενα.

Η απόψυξη πραγματοποιείται αυτόματα. Το νερό της απόψυξης εξέρχεται από την οπή αποστράγγισης και εξατμίζεται.

Οι σταγόνες νερού ή ακόμη και λεπτές στρώσεις από πάχνη ή πάγο στην πλάτη της συσκευής είναι λειτουργικά απαραίτητες και απόλυτα φυσιολογικές. Δεν είναι απαραίτητη η απομάκρυνσή τους.

Λόγω της ρύθμισης βελτιστοποιημένης ενέργειας της συσκευής ενδέχεται προσωρινά να σχηματιστεί επίσης ένα λεπτό στρώμα πάχνης ή πάγου.

- ▶ Καθαρίζετε τακτικά την οπή αποστράγγισης (βλέπε 9.4 Καθαρισμός της συσκευής).

9.4 Καθαρισμός της συσκευής

9.4.1 Προετοιμασία



ΠΡΟΕΙΔΟΠΟΙΗΣΗ

Κίνδυνος ηλεκτροπληξίας!

- ▶ Αποσυνδέετε το φις του ψυγείου ή διακόπτετε την παροχή ρεύματος.



ΠΡΟΕΙΔΟΠΟΙΗΣΗ

Κίνδυνος πυρκαγιάς

- ▶ Μην προκαλείτε ζημιές στο κύκλωμα ψύξης.

- ▶ Αδειάστε τη συσκευή.

- ▶ Τραβήξτε το φις από την πρίζα.

-ή-

- ▶ Ενεργοποιήστε το CleaningMode.

9.4.2 Καθαρισμός περιβλήματος

ΠΡΟΣΟΧΗ

Ακατάλληλος καθαρισμός!

Ζημιές στη συσκευή.

- ▶ Χρησιμοποιείτε αποκλειστικά μαλακά πανιά καθαρισμού και καθαριστικά γενικής χρήσης με ουδέτερο pH.
- ▶ Μην χρησιμοποιείτε σφουγγάρια με τραχιά επιφάνεια ή ατσαλόμαλλο.
- ▶ Μην χρησιμοποιείτε καθαριστικά που είναι αιχμηρά, τραχιά, περιέχουν άμμο, χλώριο ή οξέα.



ΠΡΟΕΙΔΟΠΟΙΗΣΗ

Κίνδυνος τραυματισμού και πρόκλησης ζημιάς λόγω ζεστού ατμού!

Ο ζεστός ατμός μπορεί να προκαλέσει εγκαύματα και ζημιές στις επιφάνειες.

- ▶ Μην χρησιμοποιείτε συσκευές καθαρισμού με ατμό!

- ▶ Σκουπίστε το περίβλημα με μαλακό, καθαρό πανί. Σε περίπτωση επίμονων λεκέδων, χρησιμοποιήστε χλιαρό νερό με ουδέτερο καθαριστικό. Μπορείτε να καθαρίζετε τις γυάλινες επιφάνειες επιπρόσθετα με καθαριστικό τζαμιών.

9.4.3 Καθαρισμός εσωτερικού

ΠΡΟΣΟΧΗ

Ακατάλληλος καθαρισμός!

Ζημιές στη συσκευή.

- ▶ Χρησιμοποιείτε αποκλειστικά μαλακά πανιά καθαρισμού και καθαριστικά γενικής χρήσης με ουδέτερο pH.
- ▶ Μην χρησιμοποιείτε σφουγγάρια με τραχιά επιφάνεια ή ατσαλόμαλλο.
- ▶ Μην χρησιμοποιείτε καθαριστικά που είναι αιχμηρά, τραχιά, περιέχουν άμμο, χλώριο ή οξέα.

- ▶ Πλαστικές επιφάνειες: Καθαρίστε με το χέρι με ένα μαλακό, καθαρό πανί, χλιαρό νερό και λίγο απορρυπαντικό πιάτων.

- ▶ Μεταλλικές επιφάνειες: Καθαρίστε με το χέρι με ένα μαλακό, καθαρό πανί, χλιαρό νερό και λίγο απορρυπαντικό πιάτων.

- ▶ Οπή αποστράγγισης: Απομακρύνετε τις επικαθίσεις με ένα λεπτό βοηθητικό μέσο, π.χ. μπατονέτα.

9.4.4 Καθαρισμός εξοπλισμού

ΠΡΟΣΟΧΗ

Ακατάλληλος καθαρισμός!

Ζημιές στη συσκευή.

- ▶ Χρησιμοποιείτε αποκλειστικά μαλακά πανιά καθαρισμού και καθαριστικά γενικής χρήσης με ουδέτερο pH.
- ▶ Μην χρησιμοποιείτε σφουγγάρια με τραχιά επιφάνεια ή ατσαλόμαλλο.
- ▶ Μην χρησιμοποιείτε καθαριστικά που είναι αιχμηρά, τραχιά, περιέχουν άμμο, χλώριο ή οξέα.

Καθαρισμός με ένα μαλακό, καθαρό πανί, χλιαρό νερό και λίγο απορρυπαντικό:

- Θήκη πόρτας
- Ράφι
- Χωριζόμενο ράφι*
- VarioSafe*
- Καλάθι μπουκαλιού και πτυσσόμενο ράφι*
- Καπάκι EasyFresh-Safe
- Συρτάρι

Καθαρισμός με ένα υγρό πανί:

- Τηλεσκοπικές ράγες

Βοήθεια στον πελάτη

Παρακαλούμε έχετε υπόψη σας: Το γράσο στις τροχιές κίνησης χρησιμεύει για λίπανση και δεν επιτρέπεται να απομακρυνθεί!

Καθαρισμός σε πλυντήριο πιάτων έως τους 60 °C:

- Στήριγμα φιαλών
- Εξάρτημα συγκράτησης χωριζόμενου ραφιού*
- ▶ Αποσυναρμολόγηση εξοπλισμού: βλ. αντίστοιχο κεφάλαιο.
- ▶ Καθαρίστε τον εξοπλισμό.

9.4.5 Μετά τον καθαρισμό

- ▶ Σκουπίστε τη συσκευή και τον υπόλοιπο εξοπλισμό για να στεγνώσει.
- ▶ Συνδέστε τη συσκευή και ενεργοποιήστε την. Όταν η θερμοκρασία φτάσει σε ικανοποιητική ψύξη:
- ▶ Τοποθετήστε μέσα τρόφιμα.
- ▶ Επαναλαμβάνετε τον καθαρισμό τακτικά.

10 Βοήθεια στον πελάτη

10.1 Τεχνικά χαρακτηριστικά

Εύρος θερμοκρασίας	
Συντήρηση	2 °C έως 9 °C

Μέγιστο βάρος φορτίου εξοπλισμού			
Εξοπλισμός	Πλάτος συσκευής 550 mm (βλέπε οδηγίες συναρμολόγησης, διαστάσεις συσκευής)	Πλάτος συσκευής 600 mm (βλέπε οδηγίες συναρμολόγησης, διαστάσεις συσκευής)	Πλάτος συσκευής 700 mm (βλέπε οδηγίες συναρμολόγησης, διαστάσεις συσκευής)
Εκτεινόμενο ράφι*	20 kg*	20 kg*	20 kg*

10.2 Θόρυβοι λειτουργίας

Κατά τη διάρκεια της λειτουργίας της η συσκευή παράγει διάφορους θορύβους.

- Σε περίπτωση **μικρής απόδοσης ψύξης** η συσκευή λειτουργεί οικονομικά, αλλά για περισσότερο χρόνο. Η ένταση του ήχου είναι **μικρότερη**.
- Σε περίπτωση **ισχυρής απόδοσης ψύξης** τα τρόφιμα ψύχονται γρηγορότερα. Η ένταση του ήχου είναι **μεγαλύτερη**.

Παραδείγματα:

- ενεργοποιημένες λειτουργίες (βλέπε 7.2 Λειτουργίες συσκευής)
- ανεμιστήρας σε λειτουργία
- πρόσφατα τοποθετημένα τρόφιμα
- υψηλή θερμοκρασία περιβάλλοντος
- παρατεταμένα ανοιχτή πόρτα

Θόρυβος	Πιθανή αιτία	Τύπος θορύβου
Ήχος φυσαλίδων και κελαρύσματος	Ροή του ψυκτικού μέσου μέσα στο ψυκτικό κύκλωμα.	φυσιολογικός θόρυβος λειτουργίας
Συριγμός και σφύριγμα	ψεκασμός του ψυκτικού μέσου μέσα στο ψυκτικό κύκλωμα.	φυσιολογικός θόρυβος λειτουργίας
Βουητό	Η συσκευή ψύχεται. Η ένταση του ήχου εξαρτάται από την ψυκτική ισχύ.	φυσιολογικός θόρυβος λειτουργίας
Θόρυβοι αναρρόφησης	Η πόρτα με αποσβεστήρα κλεισίματος ανοίγει και κλείνει.	φυσιολογικός θόρυβος λειτουργίας
Βούισμα και θρόισμα	Ο ανεμιστήρας λειτουργεί.	φυσιολογικός θόρυβος κατά τη λειτουργία
Θόρυβος κλικ	Ενεργοποιούνται και απενεργοποιούνται εξαρτήματα.	φυσιολογικός θόρυβος μεταγωγής
Κροτάλισμα ή μουρμουρητό	Βαλβίδες ή κλαπέτα σε ενεργή κατάσταση.	φυσιολογικός θόρυβος μεταγωγής

Θόρυβος	Πιθανή αιτία	Τύπος θορύβου	Διορθωτική ενέργεια
Κραδασμοί	Ακατάλληλη τοποθέτηση	Θόρυβος λόγω σφάλματος	Οριζοντιώστε τη συσκευή με τα ρυθμιζόμενα πόδια.
Κροτάλισμα	Εξοπλισμός, Αντικείμενα στον εσωτερικό της συσκευής	Θόρυβος λόγω σφάλματος	Στερεώστε τα μέρη του εξοπλισμού. Αφήστε απόσταση ανάμεσα στα αντικείμενα.

10.3 Τεχνική βλάβη

Η συσκευή είναι σχεδιασμένη και κατασκευασμένη ειδικά για να είναι δεδομένη η ασφάλεια λειτουργίας και η μεγάλη διάρκεια ζωής. Αν παρόλα αυτά, παρουσιαστεί κάποια βλάβη κατά τη λειτουργία, παρακαλούμε ελέγξτε εάν αυτό οφείλεται σε σφάλμα χειρισμού. Στην περίπτωση αυτή, τα έξοδα αποκατάστασης θα βαρύνουν εσάς, ακόμη και κατά την περίοδο ισχύος της εγγύησης.

Τις ακόλουθες βλάβες μπορείτε να τις αποκαταστήσετε μόνοι σας.

10.3.1 Λειτουργία συσκευής

Σφάλμα	Αιτία	Αντιμετώπιση
Η συσκευή δεν λειτουργεί.	→ Η συσκευή δεν είναι ενεργοποιημένη.	▶ Ενεργοποιήστε τη συσκευή.
	→ Το φως τροφοδοσίας δεν είναι τοποθετημένο σωστά στην πρίζα.	▶ Έλεγχος φως.
	→ εάν η ασφάλεια της πρίζας δεν είναι εντάξει.	▶ Έλεγχος ασφάλειας.
	→ Διακοπή ρεύματος.	▶ Διατήρηση της συσκευής κλειστή. ▶ Προστασία τροφίμων: Τοποθετήστε παγοκύστες πάνω στα τρόφιμα ή χρησιμοποιήστε κάποιον καταψύκτη σε άλλον χώρο, σε περίπτωση που η διακοπή ρεύματος είναι παρατεταμένη. ▶ Μην καταψύχετε ξανά τα τρόφιμα που έχετε ξεπαγώσει.
	→ Το φως της συσκευής δεν είναι καλά τοποθετημένο στη συσκευή.	▶ Ελέγξτε το φως της συσκευής.
Η θερμοκρασία δεν είναι αρκετά χαμηλή.	→ Η πόρτα της συσκευής δεν έχει κλείσει σωστά.	▶ Κλείστε την πόρτα της συσκευής.
	→ Ο αερισμός και ο εξαερισμός δεν επαρκούν.	▶ Ελευθερώστε τη σχάρα αερισμού και καθαρίστε τη.
	→ Η θερμοκρασία περιβάλλοντος είναι πολύ υψηλή.	▶ Επίλυση προβλημάτων: (βλέπε 1.4 Πεδίο χρήσης της συσκευής) .
	→ Ανοίγεται η συσκευή πολύ συχνά ή την αφήσατε για πολλή ώρα ανοιχτή.	▶ Περιμένετε, μήπως η απαιτούμενη θερμοκρασία ρυθμιστεί ξανά αυτόματα. Εάν όχι, απευθυνθείτε στο σέρβις. (βλέπε 10.4 Σέρβις) .
	→ Η θερμοκρασία έχει ρυθμιστεί λάθος.	▶ Ρυθμίστε χαμηλότερα τη θερμοκρασία και ελέγξτε τη μετά από 24 ώρες.
	→ Η συσκευή βρίσκεται πολύ κοντά σε μια πηγή θερμότητας (κουζίνα, καλοριφέρ κτλ.).	▶ Αλλάξτε τη θέση της συσκευής ή της πηγής θερμότητας.
Το λάστιχο της πόρτας έχει υποστεί ζημιά ή πρέπει να αντικατασταθεί χωρίς άλλο βοηθητικό εργαλείο.	▶ Απευθυνθείτε στο σέρβις. (βλέπε 10.4 Σέρβις)	
Η συσκευή έχει παγώσει ή σχηματίζεται συμπύκνωμα νερού.	→ Το λάστιχο της πόρτας ενδέχεται να έχει βγει από την εγκοπή. ▶ Ελέγξτε τη σωστή εφαρμογή του λάστιχου της πόρτας στην εγκοπή.	
Η συσκευή είναι ζεστή στις εξωτερικές επιφάνειες*.	→ Η θερμότητα του κυκλώματος ψυκτικού μέσου χρησιμοποιείται για την αποτροπή δημιουργίας συμπύκνωσης νερού. ▶ Αυτό είναι φυσιολογικό.	

10.3.2 Εξοπλισμός

Σφάλμα	Αιτία	Αντιμετώπιση
Ο εσωτερικός φωτισμός δεν ανάβει.	→ Η συσκευή δεν είναι ενεργοποιημένη.	▶ Ενεργοποιήστε τη συσκευή.
	→ Η πόρτα παρέμεινε ανοιχτή για περισσότερο από 15 λεπτά.	▶ Με ανοιχτή την πόρτα, ο εσωτερικός φωτισμός σβήνει αυτόματα μετά από περ. 15 λεπτά.
	→ Το LED φωτισμού έχει καεί ή έχει υποστεί ζημιά το κάλυμμα.	▶ Απευθυνθείτε στο σέρβις. (βλέπε 10.4 Σέρβις)

Για να θέσετε τη συσκευή εκτός λειτουργίας

10.4 Σέρβις

Ελέγξτε πρώτα, εάν μπορείτε να αποκαταστήσετε μόνοι σας τη βλάβη (βλέπε 10 Βοήθεια στον πελάτη) . Εάν αυτό δεν είναι δυνατό, απευθυνθείτε στο σέρβις.

Θα βρείτε τη διεύθυνση στο συνημμένο φυλλάδιο «Liebherr-Service» ή στη διεύθυνση home.liebherr.com/service.



ΠΡΟΕΙΔΟΠΟΙΗΣΗ

Ακατάλληλη επισκευή!
Τραυματισμοί.

- ▶ Κάθε επισκευή ή επέμβαση στη συσκευή και στο καλώδιο παροχής ρεύματος, η οποία δεν αναφέρεται ρητά (βλέπε 9 Συντήρηση) , πρέπει να εκτελείται μόνο από το τμήμα εξυπηρέτησης πελατών.
- ▶ Αναθέστε την αντικατάσταση του καλωδίου τροφοδοσίας που έχει υποστεί ζημιά μόνο στον κατασκευαστή ή στο σέρβις του ή σε πρόσωπο με αντίστοιχα προσόντα.
- ▶ Σε συσκευές με πρίζα για συσκευές στις οποίες δεν αναπτύσσονται υψηλές θερμοκρασίες επιτρέπεται η αντικατάσταση από τον πελάτη.

10.4.1 Επικοινωνία με το σέρβις

Βεβαιωθείτε ότι έχετε τις εξής πληροφορίες για τη συσκευή:

- Ονομασία συσκευής (μοντέλο (Model) και αριθμοδείκτης (Index))
- Αρ. σέρβις (Service)
- Αρ. σειράς (S-Nr.)
- ▶ Ανοίξτε τις πληροφορίες συσκευής μέσω της οθόνης. (βλέπε Πληροφορία)

-ή-

- ▶ Βρείτε τις πληροφορίες συσκευής στην πινακίδα τύπου. (βλέπε 10.5 Πινακίδα τύπου)
- ▶ Σημειώστε τις πληροφορίες της συσκευής.
- ▶ Ενημερώστε το σέρβις: Αναφέρετε τα προβλήματα και τις πληροφορίες της συσκευής.
- ▷ Έτσι θα είναι δυνατή η γρήγορη και ακριβής εξυπηρέτηση.
- ▶ Ακολουθήστε τις υπόλοιπες οδηγίες του σέρβις.

10.5 Πινακίδα τύπου

Η πινακίδα τύπου βρίσκεται πίσω από τα συρτάρια στην εσωτερική πλευρά της συσκευής.

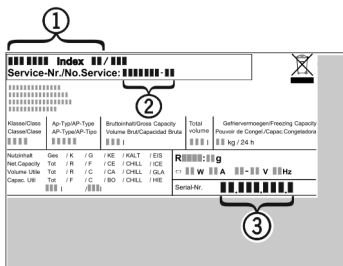


Fig. 86

- (1) Ονομασία συσκευής
- (2) Αρ. σέρβις
- (3) Αρ. σειράς
- ▶ Διαβάστε τις πληροφορίες από την πινακίδα τύπου.

11 Για να θέσετε τη συσκευή εκτός λειτουργίας

- ▶ Αδειάστε τη συσκευή.

- ▶ Απενεργοποιήστε τη συσκευή. (βλέπε Απενεργοποίηση συσκευής)
- ▶ Τραβήξτε το φις από την πρίζα.
- ▶ Εάν χρειάζεται, αποσυνδέστε το φις της συσκευής: Τραβήξτε το έξω και μετακινήστε το ταυτόχρονα από τα αριστερά προς τα δεξιά.
- ▶ Καθαρίστε τη συσκευή. (βλέπε 9.4 Καθαρισμός της συσκευής)
- ▶ Αφήστε την πόρτα ανοιχτή, για να μην προκληθούν δυσάρεστες οσμές.

12 Απόρριψη

12.1 Προετοιμασία συσκευής για απόρριψη



Li-Ion

Η Liebherr χρησιμοποιεί μπαταρίες σε κάποιες συσκευές. Στην ΕΕ, ο νομοθέτης έχει υποχρεώσει για λόγους προστασίας του περιβάλλοντος τον τελικό καταναλωτή να αφαιρεί αυτές τις μπαταρίες πριν από την απόρριψη των παλαιών συσκευών. Εάν η συσκευή σας περιέχει μπαταρίες, υπάρχει στη συσκευή μια σχετική υπόδειξη.

Λάμπες Εάν μπορείτε να αφαιρέσετε μόνοι σας και χωρίς να τις καταστρέψετε τις λάμπες, αφαιρέστε τις επίσης πριν από την απόρριψη.

- ▶ Θέστε τη συσκευή εκτός λειτουργίας.
- ▶ Συσκευή με μπαταρίες: Αφαιρέστε τις μπαταρίες. Περιγραφή βλέπε κεφάλαιο **Συντήρηση**.
- ▶ Εφόσον είναι εφικτό: Αφαιρέστε τις λάμπες χωρίς να τις καταστρέψετε.

12.2 Απόρριψη συσκευής με τρόπο φιλικό προς το περιβάλλον



Li-Ion



Li-Ion

Η συσκευή αυτή περιέχει ακόμη αξιοποιήσιμα υλικά και πρέπει να παραδίδεται σε ένα σύστημα συλλογής διαφορετικό από τα μη διαχωρισμένα οικιακά απορρίμματα.

Απορρίψτε τις μπαταρίες ξεχωριστά από την παλιά συσκευή. Για τον σκοπό αυτό μπορείτε να επιστρέψετε δωρεάν τις μπαταρίες στο εμπόριο καθώς και σε επιχειρήσεις ανακύκλωσης και ανακυκλώσιμων υλικών.

Λάμπες

Απορρίψτε τις λάμπες που αφαιρέσατε μέσω των εκάστοτε συστημάτων συλλογής.

Για τη Γερμανία:

Μπορείτε να απορρίψετε δωρεάν τη συσκευή στις τοπικές επιχειρήσεις ανακύκλωσης / ανακυκλώσιμων μέσω των κάδων συλλογής της κατηγορίας 1. Σε περίπτωση αγοράς μιας νέας συσκευής ψύξης / κατάψυξης και επιφάνεια πωλήσεων > 400 m², ο έμπορος παραλαμβάνει επίσης δωρεάν την παλιά συσκευή.

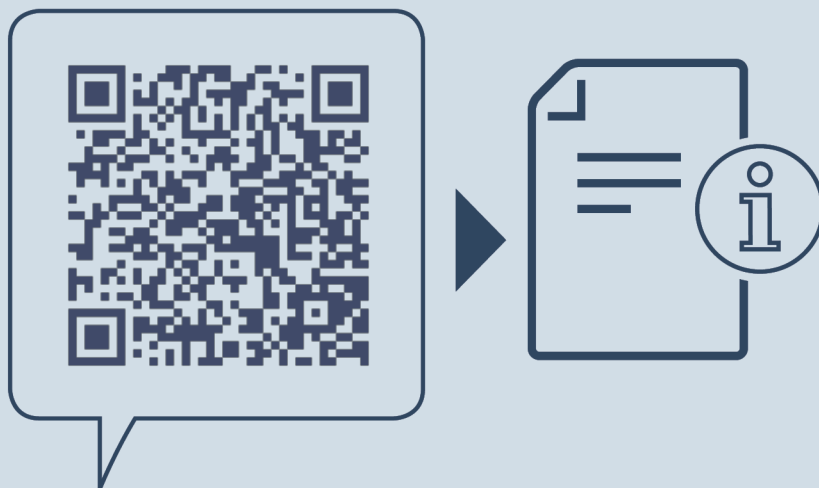


ΠΡΟΕΙΔΟΠΟΙΗΣΗ

Εξερχόμενο ψυκτικό και λάδι!

Πυρκαγιά. Το περιεχόμενο ψυκτικό είναι φιλικό προς το περιβάλλον, αλλά εύφλεκτο. Το περιεχόμενο λάδι είναι επίσης εύφλεκτο. Το ψυκτικό και το λάδι που έχει διαφύγει ενδέχεται να αναφλεγεί σε ανάλογα υψηλή συγκέντρωση και σε επαφή με μια εξωτερική πηγή θερμότητας.

- ▶ Μην προκαλείτε ζημιές στις σωληνώσεις του κυκλώματος ψυκτικού και του συμπιεστή.
- ▶ Μεταφέρετε τη συσκευή χωρίς να προκληθούν ζημιές.
- ▶ Απορρίψτε τις μπαταρίες, τις λάμπες και τη συσκευή σύμφωνα με τις προαναφερόμενες οδηγίες.



home.liebherr.com/fridge-manuals

EL Ψυγείο

Ημερομηνία έκδοσης: 20231214

**Ευρετήριο αρ.
είδους: 7083572-00**

Liebherr-Hausgeräte Marica EOOD
Bezirk Plovdiv
4202 Radinovo
Bulgarien