



Montāžas pamācība

Quality, Design and Innovation



[home.liebherr.com/fridge-manuals](http://home.liebherr.com/fridge-manuals)



# LIEBHERR

# Vispārējie drošības norādījumi

## Saturs

1	Vispārējie drošības norādījumi.....	2
2	Uzstādīšanas nosacījumi.....	3
2.1	Uzstādīšanas vieta.....	3
2.2	Elektriskais pieslēgums.....	3
3	Ierīces izmēri.....	3
4	Ierīces transportēšana.....	3
5	Ierīces izpakošana.....	4
6	Transportēšanas stiprinājumu noņemšana.....	4
7	Durvju roktura montāža*.....	4
8	Durvju roktura montāža*.....	4
9	Ierīces uzstādīšana.....	4
10	Ierīces nolīmeņošana.....	4
11	Vairāku ierīču uzstādīšana.....	5
12	Darbības pēc uzstādīšanas.....	5
13	Iepakojuma otrreizēja pārstrāde.....	5
14	Durvju atdura maiņa.....	5
15	Durvju līmeņošana.....	13
16	Ierīces pievienošana.....	14

Ražotājs pastāvīgi strādā pie visu tipu un modeļu pilnveidošanas. Tādēļ ceram uz jūsu izpratni un paturam tiesības veikt izmaiņas formā, aprīkojumā un tehnoloģijā.

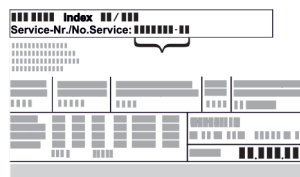
Simbols	Skaidrojums
	<b>Instrukcijas lasīšana</b> Lai iepazītos ar visām jaunās ierīces priekšrocībām, uzmanīgi izlasiet šajā pamācībā sniegtās norādes.
	<b>Pilnīga instrukcija pieejama internetā</b> Izvērtu instrukciju atradīsiet internetā, noskenējot instrukcijas priekšējā lappusē esošo kvadrāt kodu vai ievadot servisa numuru tīmekļvietnē <a href="http://home.liebherr.com/fridge-manuals">home.liebherr.com/fridge-manuals</a> . Servisa numuru atradīsiet datu plāksnītē: 
	<b>Ierīces pārbaude</b> Pārbaudiet visas daļas, vai transportēšanas laikā nav radušies bojājumi. Pretenziju gadījumā vērsieties tirdzniecības uzņēmumā vai klientu apkalpošanas dienestā.
	<b>Atšķirības</b> Šī instrukcija attiecas uz vairākiem modeļiem, tādēļ ir iespējamas atšķirības. Nodaļas, kas attiecas tikai uz noteiktām ierīcēm, apzīmētas ar zvaigznīti (*).

Fig. Piemēra attēlojums

Simbols	Skaidrojums
	<b>Norādes par veicamajam darbībām un veicamo darbību rezultāti</b> Norādes par veicamajam darbībām ir atzīmētas ar ▶. Veicamo darbību rezultāti ir atzīmēti ar ▷.
	<b>Videomateriāli</b> Videomateriāli par ierīcēm ir pieejami videotēkās "YouTube" kanālā "Liebherr-Hausgeräte".

## 1 Vispārējie drošības norādījumi

- Rūpīgi uzglabāriet šo montāžas pamācību, lai jūs jebkurā brīdī varētu tai piekļūt.
- Ja jūs ierīci nododat tālāk, tad nododiet kopā ar to arī montāžas pamācību turpmākajam īpašniekam.
- Lai pienācīgi un droši izmantotu ierīci, pirms uzstādīšanas un lietošanas rūpīgi izlasiet šo montāžas pamācību. Vienmēr ievērojiet tajā iekļautās norādes, drošības norādījumus un brīdinājuma norādījumus. Tie ir svarīgi, lai droši un nevainojami varētu uzstādīt un lietot ierīci.
- Vispirms izlasiet vispārējos drošības norādījumus **lietošanas pamācībā**, kas pieder pie šīs montāžas pamācības, nodaļā "Vispārējie drošības norādījumi" un ievērojiet tos. Ja vairs nevarat atrast šo **lietošanas pamācību**, tad **lietošanas pamācību** varat lejupielādēt internetā, ievadot servisa numuru tīmekļvietnē [home.liebherr.com/fridge-manuals](http://home.liebherr.com/fridge-manuals). Servisa numuru atradīsiet datu plāksnītē:



- **Ievērojiet brīdinājuma norādījumus un papildu specifiskās norādes citās nodaļās, kad uzstādāt ierīci:**

	BĪSTAMĪBA	nozīmē tiešu bīstamu situāciju, kuras sekas ir nāve vai smagi ķermeņa ievainojumi, ja tie netiek novērsti.
	BRĪDINĀJUMS	nozīmē bīstamu situāciju, kuras sekas var būt nāve vai smagi ķermeņa ievainojumi, ja tie netiek novērsti.
	UZMANĪGI	nozīmē bīstamu situāciju, kuras sekas var būt viegli vai vidēji ķermeņa ievainojumi, ja tie netiek novērsti.

	UZMANĪBU	nozīmē bīstamu situāciju, kuras sekas varētu būt mantas bojājumi, ja tie netiek novērsti.
	Norāde	nozīmē noderīgas norādes un padomus.

## 2 Uzstādīšanas nosacījumi



### BRĪDINĀJUMS

Ugunsgrēka bīstamība mitruma dēļ!

Ja strāvas vadošās daļas vai tīkla pieslēguma vadi kļūst mitri, var notikt īssavienojums.

- ▶ Ierīce ir izstrādāta izmantošanai slēgtās telpās. Nedarbiniet ierīci brīvā dabā vai mitruma un ūdens strūkļas apvidū.

### 2.1 Uzstādīšanas vieta



### BRĪDINĀJUMS

Izplūstošs saldēšanas aģents un eļļa!

Ugunsgrēks. Ierīcē izmantotais saldēšanas aģents ir videi nekaitīgs, taču ugunsnedrošs. Ierīcē izmantotā eļļa arī ir ugunsnedroša. Izplūstošais saldēšanas aģents un eļļa atbilstoši augstas koncentrācijas un saskares ar ārēju siltuma avotu gadījumā var aizdegties.

- ▶ Nebojājiet saldēšanas aģenta kontūra un kompresora cauruļvadus.

- Nenovietojiet ierīci vietā, kas nav pasargāta no tiešajiem saules stariem, atrodas tuvu plītij, radiatoriem u. tml.
- Optimāla uzstādīšanas vieta ir sausa un labi vēdināma telpa.
- Uzstādot ierīci ļoti mitrā vidē, uz tās ārējās malas var veidoties kondensāts. Centieties vienmēr nodrošināt labu gaisa cirkulāciju uzstādīšanas vietā.
- Jo lielāks saldēšanas aģenta daudzums atrodas ierīcē, jo lielākai jābūt telpai, kurā novietota ierīce. Pārāk mazās telpās noplūdes gadījumā var rasties aizdedzināms gāzes-gaisa maisījums. Uz katrēm 8 g saldēšanas aģenta uzstādīšanas vietai jābūt vismaz 1 m<sup>3</sup> lielai. Dati par esošo saldēšanas aģentu norādīti datu plāksnītē ierīces iekšpusē.
- Ierīces atrašanās vietā grīdai jābūt horizontālai un līdzenai.
- Uzstādīšanas vietai jābūt ar nestspēju, kas atbilst ierīces svaram kopā ar maksimālo ierīces produktu piekrāvumu.

### 2.2 Elektriskais pieslēgums

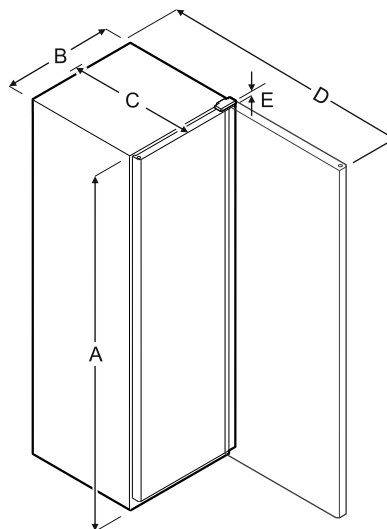


### BRĪDINĀJUMS

Ugunsbīstamība, ko rada nelietpratīga uzstādīšana!

- ▶ Uzmaniet, lai zem ierīces neieestrētu tīkla kabelis, kad uzstādāt ierīci.
- ▶ Uzstādiet ierīci tā, lai tā nesaskartos ar kontaktdakšām vai tīkla kabeliem.
- ▶ Nepievienojiet pie kontaktligzdām ierīces aizmugures zonā nekādas ierīces.
- ▶ **Nenovietojiet un nelietojiet** daudzdaļīgas kontaktlīdzas vai sadalītājus, kā arī citas elektroniskās ierīces (piem., halogēna transformatorus) ierīču aizmugurē.

## 3 Ierīces izmēri



	A	B	C	D	E
WPbl 4201 WSbl 4201	1284 mm	600 mm	763 mm	1323 mm	23 mm
WPbl 4601 WSbl 4601	1484 mm	600 mm	763 mm	1323 mm	23 mm
WPbl 5001 WPbli 5031 WSbl 5001 WSbli 5031	1684 mm	600 mm	763 mm	1323 mm	23 mm
WPbl 5231 WPbli 5231 WSbli 5231	1884 mm	600 mm	763 mm	1323 mm	23 mm
WSbl 7731 WSbli 7731	2044 mm	750 mm	763 mm	1473 mm	23 mm

A = ierīces augstums, ieskaitot kājiņas / ritentiņus / eņģes

B = ierīces platums bez roktura

C = ierīces dziļums bez roktura

D = ierīces dziļums ar atvērtām durvīm

E = eņģu augstums

## 4 Ierīces transportēšana



### BRĪDINĀJUMS

Savainošanās risks ar stikla lauskām!\*

Transportējot vairāk nekā 1500 m augstumā, var saplīst durvju stikla plāksnes. Šķembas ir ar asām malām, un tās var izraisīt smagus savainojumus.

- ▶ Veiciet piemērotus aizsardzības pasākumus.

- ▶ Pirmreizējās ekspluatācijas gadījumā: Transportējiet ierīci iepakotā veidā.
- ▶ Transportējot ierīci pēc pirmreizējās ekspluatācijas (piem., pārceļšanās uz citu dzīves vietu): Transportējiet ierīci nepiekrūtā veidā.
- ▶ Transportējiet ierīci stāvu stāvoklī.
- ▶ Ierīces transportēšana jāveic divām personām.

# Ierīces izpakošana

## 5 Ierīces izpakošana

Ja ierīcei nodarīti bojājumi, nekavējoties pirms tās pievienošanas sazinieties ar piegādātāju.

- ▶ Pārbaudiet ierīci un iepakojumu, vai transportēšanas laikā nav radušies bojājumi. Vērsieties nekavējoties pie piegādātāja, ja nojaušat kādus bojājumus.
- ▶ Noņemiet no ierīces aizmugures vai sānu sienīnām visus materiālus, kas var traucēt pienācīgu uzstādīšanu vai pieplūdes un izplūdes ventilāciju.
- ▶ Noņemiet visas aizsargplēves no ierīces. Turklāt neizmantojiet smailus un asus priekšmetus!

## 6 Transportēšanas stiprinājumu noņemšana

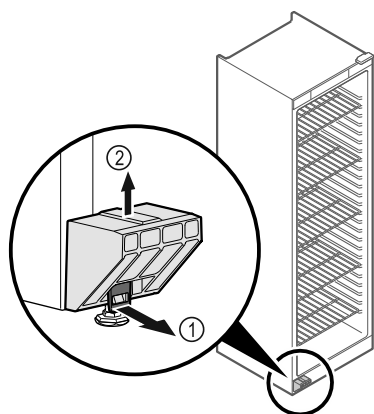


Fig. 1

- ▶ Pavelciet uzliktni Fig. 1 (1) uz priekšu.
- ▶ Nobīdīet transportēšanas stiprinājumu Fig. 1 (2) virzienā uz priekšu.
- ▷ Statiskais turētājs paliek pie ierīces.

## 7 Durvju roktura montāža\*

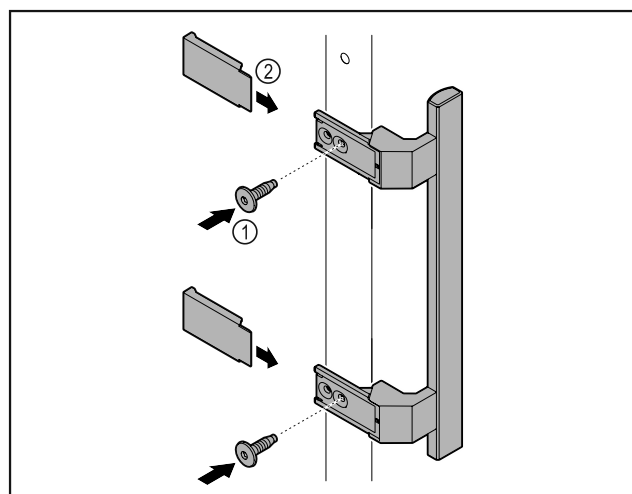


Fig. 2

- ▶ Rokturi no atsevišķā piederumu iepakojuma ar klāt pievienoto skrūvju Fig. 2 (1) palīdzību piestipriniet pie durvīm.
- ▶ Uzlieciet pārsegu Fig. 2 (2).

## 8 Durvju roktura montāža\*

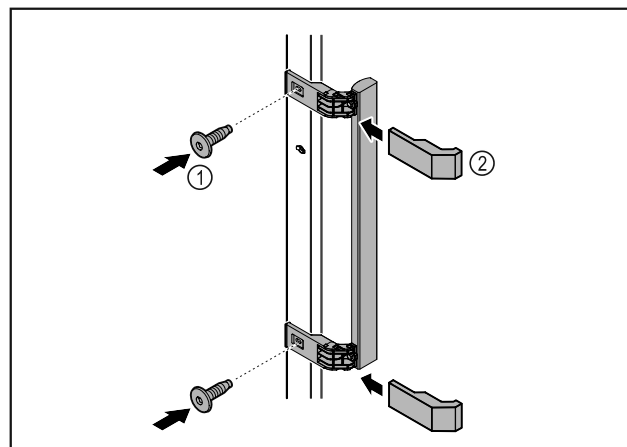


Fig. 3

- ▶ Rokturi no atsevišķā piederumu iepakojuma ar klāt pievienoto skrūvju Fig. 3 (1) palīdzību piestipriniet pie durvīm.
- ▶ Uzlieciet pārsegu Fig. 3 (2).

## 9 Ierīces uzstādīšana



### UZMANĪBU

Savainošanās un bojājumu nodarīšanas risks!  
▶ Veiciet ierīces uzstādīšanu pa diviem.



### UZMANĪBU

Savainošanās un bojājumu nodarīšanas risks!  
Durvis var atsisties pret sienu un saplīst. Bojātais stikla durvju stikls var radīt savainojumus!  
▶ Aizsargājiet durvis, lai tās neatsistos pret sienu. Pie sienas pievienojiet durvju aizturi, piem., no filca.

- ▶ Visas nepieciešamās detaļas (piemēram, tīkla kabeli) pievienojiet ierīces aizmugurē un virziet sāniski.

### Norāde

Kabeļi var tikt bojāti!  
▶ Atbīdīšanas laikā neiespiediet kabeļi.

## 10 Ierīces nolīmeņošana

### IEVĒRĪBAI

Ierīces korpusa deformēšanās un neveras ciet durvis.  
▶ Veiciet ierīces līmeņošana horizontālā un vertikālā virzienā.  
▶ Ar kājiņu palīdzību kompensējiet grīdas nelīdzenumus.



### BRĪDINĀJUMS

Nelietpratīga kājiņas augstuma regulēšana!  
Smažas pakāpes vai nāvējošas traumas! Nepareizi noregulējot augstumu, var atvienoties kājiņas apakšdaļa un ierīce var apgāzties.  
▶ Neizskrūvējiet kājiņu par tālu.

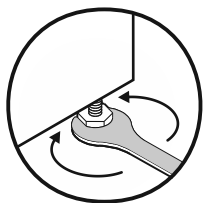


Fig. 4

## Ierīces pacelšana uz augšu:

- ▶ Grieziet kājiņu pulksteņrādītāju kustības virzienā.

## Ierīces nolaišana:

- ▶ Grieziet kājiņu pretēji pulksteņrādītāju kustības virzienam.

## 11 Vairāku ierīču uzstādīšana

### IEVĒRĪBAI

Bojājumu risks, ko rada kondensāts starp sāna sienām!

- ▶ Nenovietojiet ierīci tieši blakus citam ledusskapim.
- ▶ Uzstādiet ierīces, ievērojot 3 cm savstarpējo atstatumu.
- ▶ Vairākas ierīces uzstādiet blakus citai tikai tad, ja netiek pārsniegta 35 °C temperatūra un 65 % gaisa mitruma līmenis.
- ▶ Ja gaisa mitruma līmenis ir augstāks, atstatums starp ierīcēm ir jāpalielina.

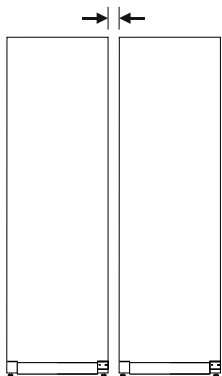


Fig. 5 Side-by-Side uzstādīšana

### Norāde

Side-by-Side komplekts kā piederums ir pieejams Liebherr klientu apkalpošanas centrā.

## 12 Darbības pēc uzstādīšanas

- ▶ Noņemiet aizsargplēves no korpusa ārējā sāna.
- ▶ Notīriet ierīci.
- ▶ Pēc vajadzības: Dezinficējiet ierīci.
- ▶ Saglabājiet rēķinu, lai servisa pakalpojumu gadījumā varētu paziņot ierīces un tirgotāja datus.

## 13 Iepakojuma otrreizēja pārstrāde



### BRĪDINĀJUMS

Briesmas noslāpt, rotaļājoties ar iepakojuma materiālu un plēvēm!

- ▶ Neļaut bērniem rotaļāties ar iepakojuma materiāliem.

Iepakojums ir izgatavots no otrreizēji izmantojamām izejvielām:

- Gofrētais kartons/kartons
- Daļas no putu polistirola
- Plēves un maisiņi - no polietilēna



- Stiprinājuma lentes - no polipropilēna
- naglota koka rāmis ar polietilēna paplāksni\*
- ▶ Nogādāt iepakojuma materiālu oficiālā savākšanas vietā.

## 14 Durvju atdura maiņa

### Instruments

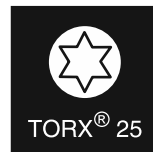
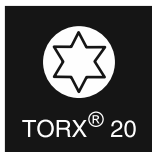


Fig. 6



### BRĪDINĀJUMS

Savainošanās risks, ko rada neprofesionāla durvju atbalsta maiņa!

- ▶ Uzticiet durvju atbalsta maiņu veikt speciālistiem.



### BRĪDINĀJUMS

Savainošanās risks un materiālie zaudējumi, ko rada liels durvju svars!

- ▶ Veiciet pārveidi, ja varat pārnēsāt 25 kg lielu svaru.
- ▶ Veiciet pārveidi tikai ar divām personām.

### IEVĒRĪBAI

Strāvu vadošas daļas!

Elektrisko detaļu bojājums.

- ▶ Atvienojiet tīkla kontaktdakšu, pirms veic durvju atbalsta maiņu.

- ▶ Atveriet durvis.

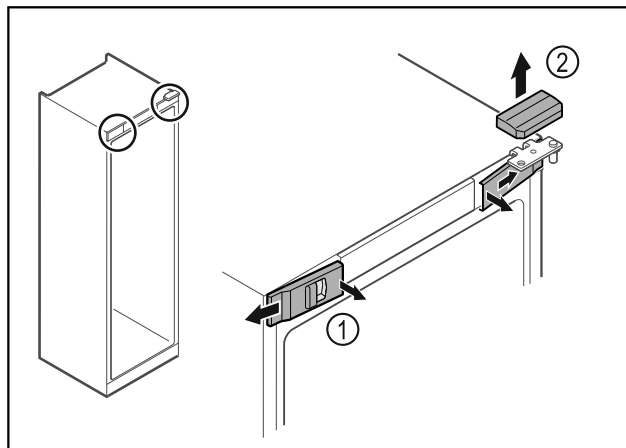


Fig. 7\*

- ▶ Atbrīvojiet priekšējos pārsegus Fig. 7 (1) iekšpusē un noņemiet uz sāniem.\*
- ▶ Noņemiet augšējo pārsegu Fig. 7 (2) uz augšu.\*

# Durvju atdura maiņa

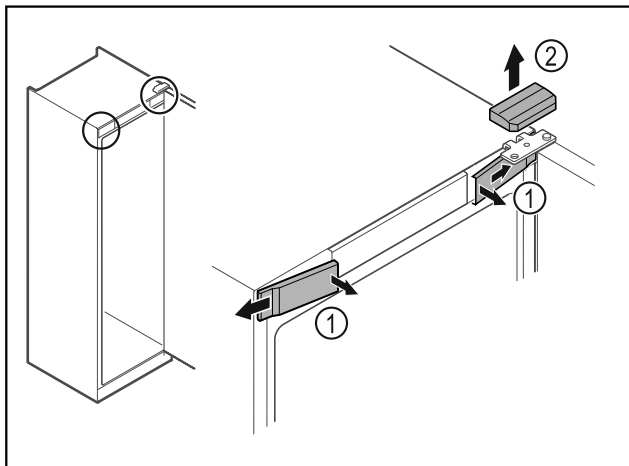


Fig. 8 \*

- ▶ Atbrīvojiet priekšējos pārsegu Fig. 8 (1) iekšpusē un noņemiet uz sāniem.\*
- ▶ Noņemiet augšējo pārsegu Fig. 8 (2) uz augšu.\*

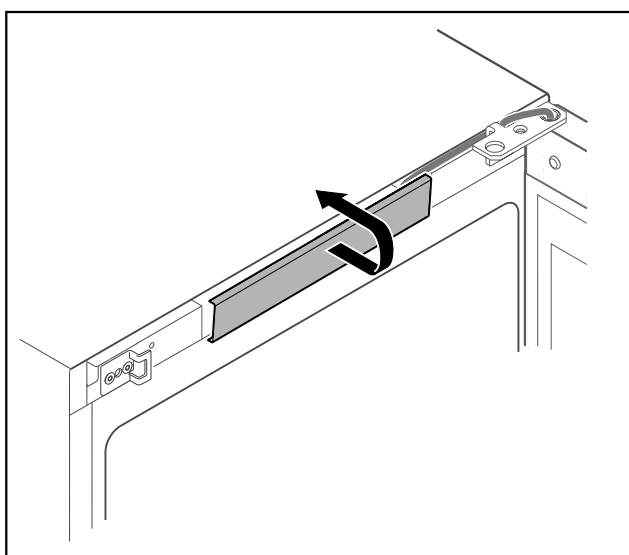


Fig. 9

- ▶ Atbrīvojiet un noņemiet vidējo pārsegu.

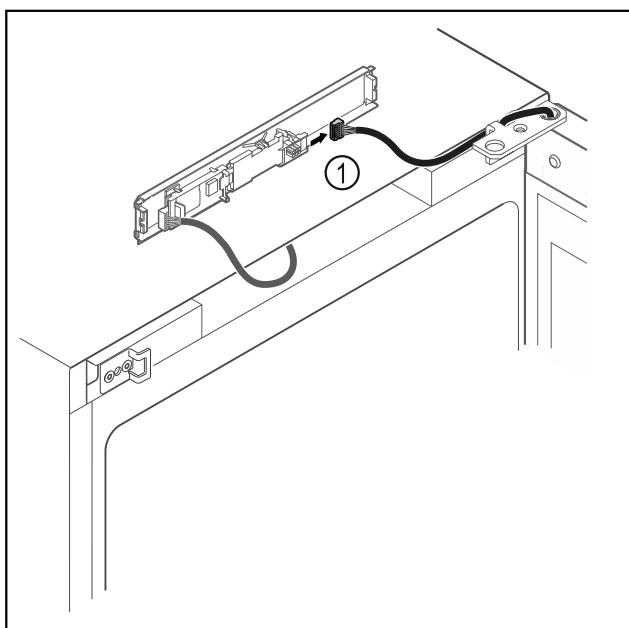


Fig. 10

- ▶ Atvienojiet spraudni Fig. 10 (1) no shēmas plates.

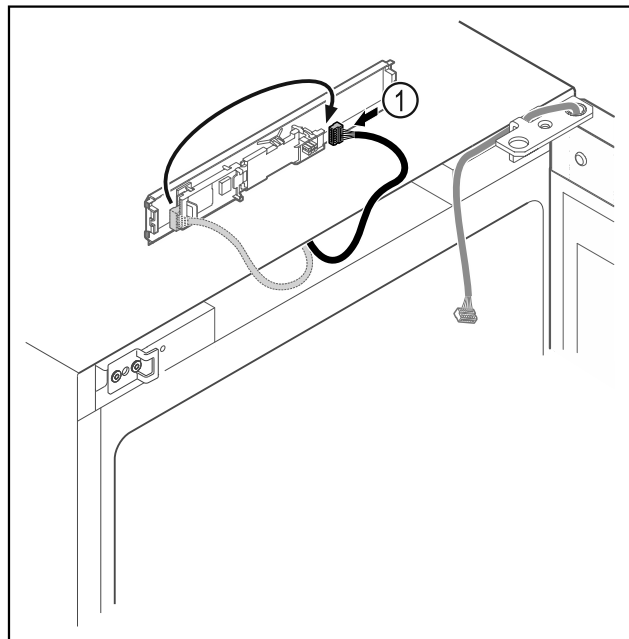


Fig. 11

- ▶ Pārspaudiet spraudni Fig. 11 (1) uz shēmas plati.

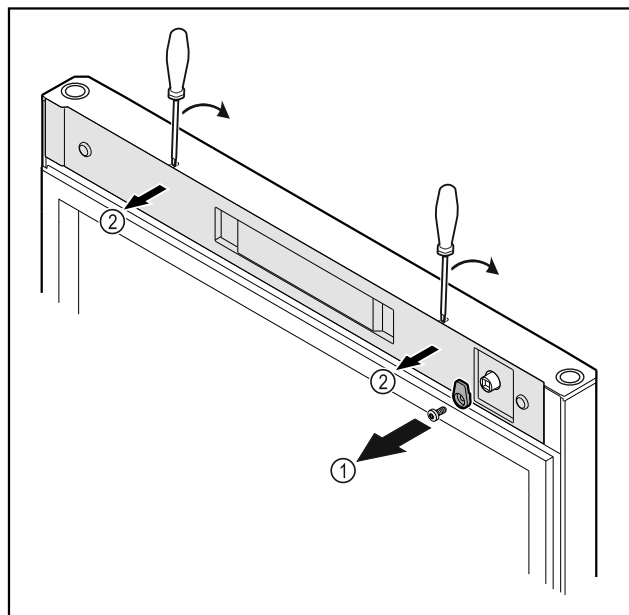


Fig. 12 \*

- ▶ Noskrūvējiet slēgšanas āķi Fig. 12 (1).\*
- ▶ Atbrīvojiet un noņemiet pārsegu Fig. 12 (1) ar mazu skrūvgriezi.\*

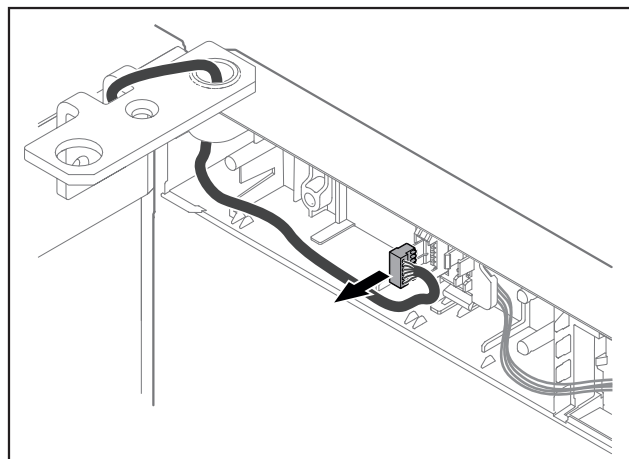




Fig. 13

- ▶ Izņemiet spraudni no spraudņa turētāja.

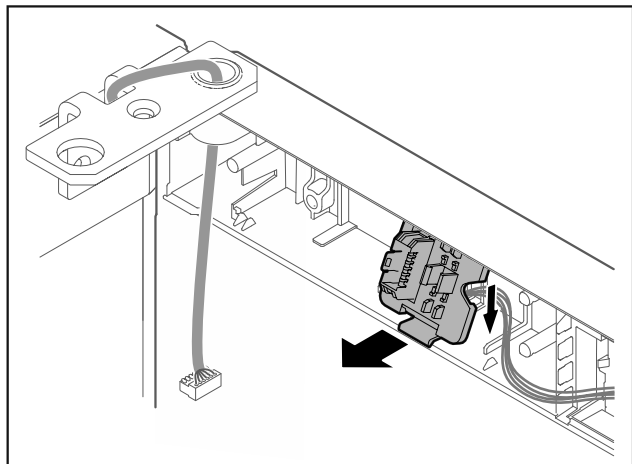


Fig. 14 Spraudņa turētāja montāžas pozīcija var būt pagriezta par 180°.

- ▶ Atbrīvojiet spraudņa turētāju.

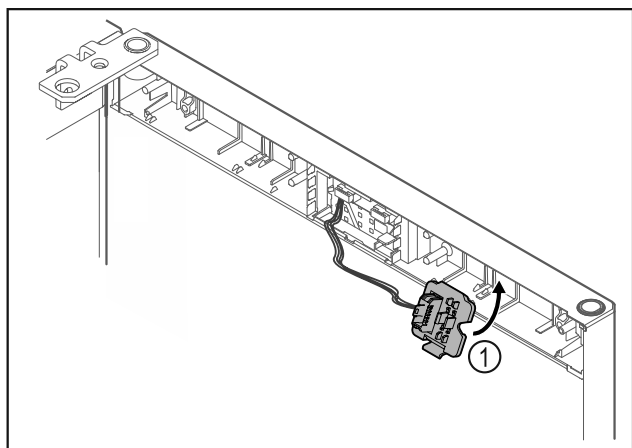


Fig. 15

- ▶ Nofiksējiet spraudņa turētāju Fig. 15 (1) pretējā pusē.

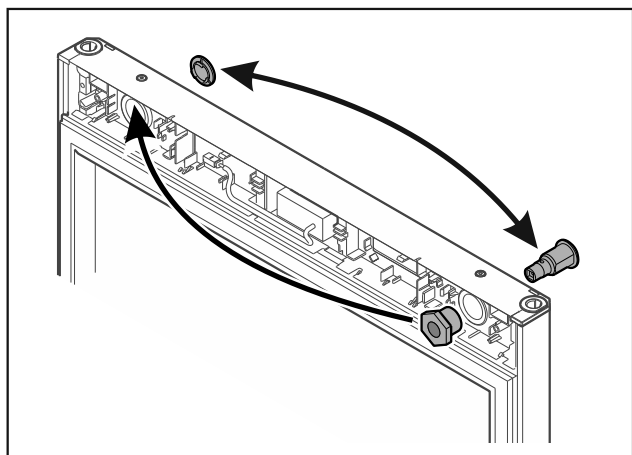


Fig. 16 \*

- ▶ Pārlieciet slēdzeni un pārsegu attiecīgi pretējā pusē.\*

## IEVĒRĪBAI

Savainošanās risks, ko rada izkrietošas durvis!

- ▶ Noturiet durvis.

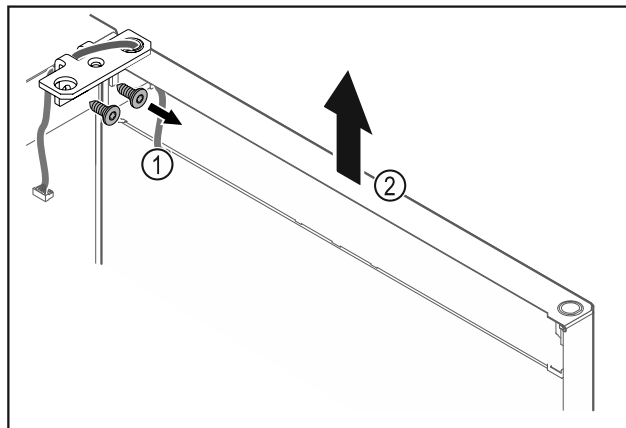


Fig. 17

- ▶ Noskrūvējiet lokāmos kronšteinus Fig. 17 (1).
- ▶ Paceliet durvis kopā ar lokāmajiem kronšteinu Fig. 17 (2) apmēram 200 mm taisni uz augšu un noņemiet tās.
- ▶ Nolieciet durvis uzmanīgi uz mīksta paliktņa.

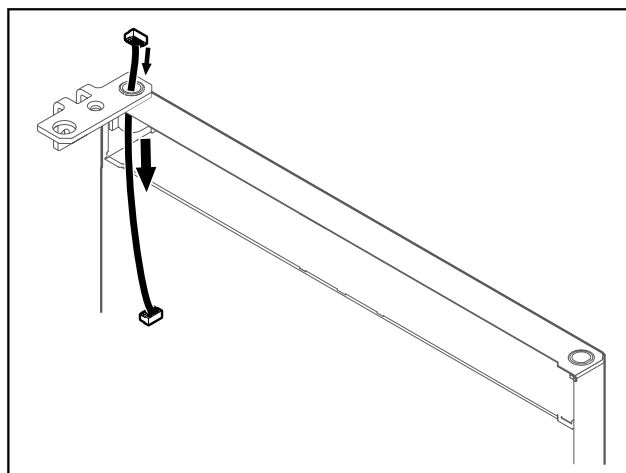


Fig. 18

- ▶ Izvelciet uzmanīgi kabeli.

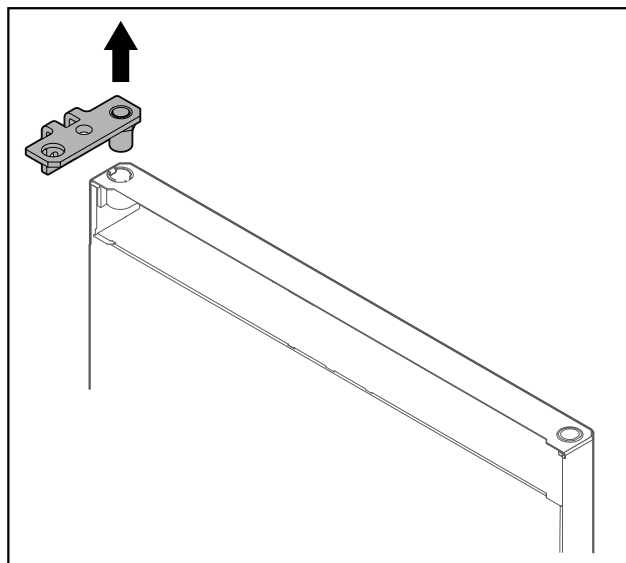


Fig. 19

- ▶ Izvelciet lokāmos kronšteinus.

# Durvju atdura maiņa

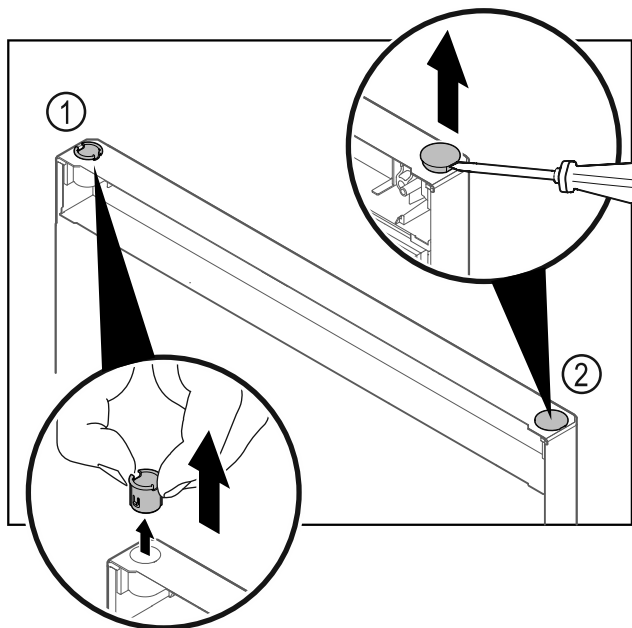


Fig. 20

- ▶ Izvelciet ar pirkstiem eņģes ieliktni Fig. 20 (1).
- ▶ Paceliet uzmanīgi ar plakano skrūvgriezi un izvelciet ārā nosedzošo aizbāzni Fig. 20 (2).

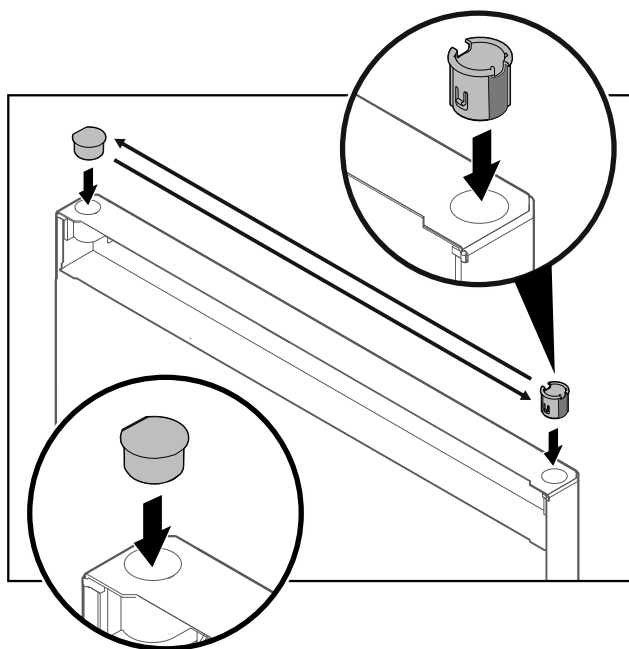


Fig. 21

- ▶ Ievietojiet eņģes ieliktni un nosedzošo aizbāzni attiecīgi pretējā pusē (saplacinātās puses ir vērstas uz āru).

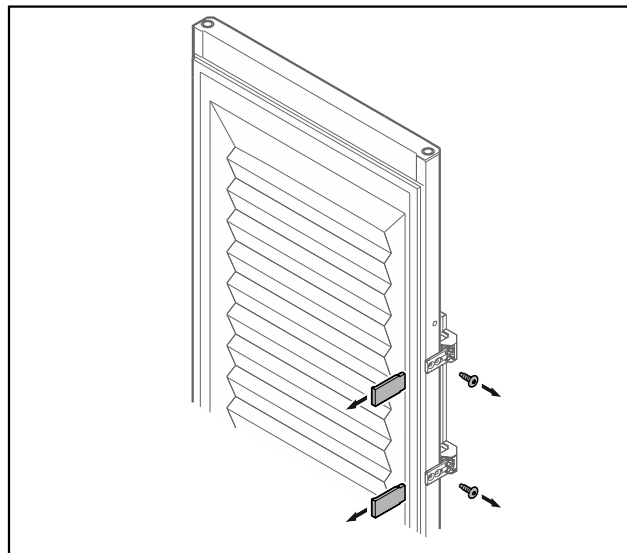


Fig. 22 Durvis ar putu materiālu\*

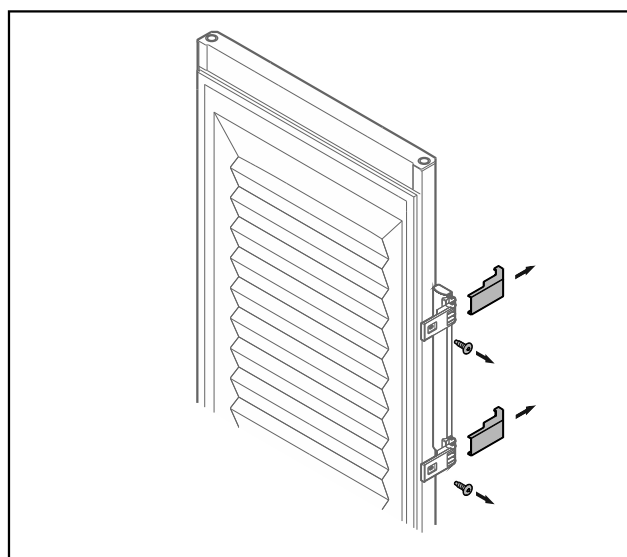


Fig. 22 Durvis ar putu materiālu\*

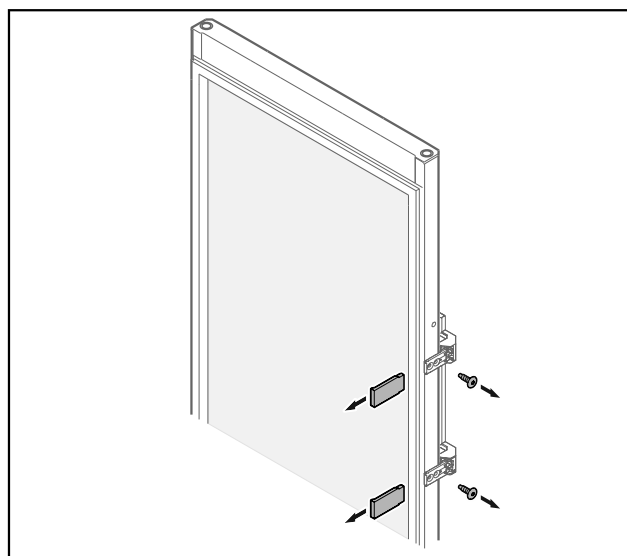


Fig. 23 Stikla durvis\*



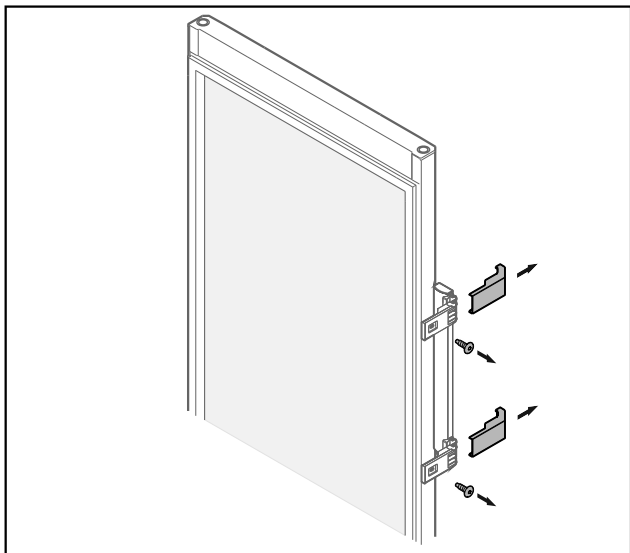


Fig. 23 Stikla durvis\*

- ▶ Noņemiet aizsegus.
- ▶ Noskrūvējiet rokturi.

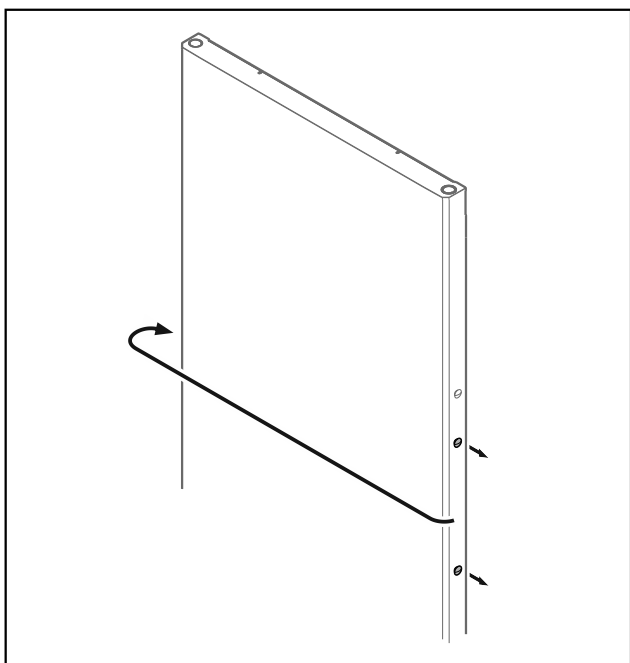


Fig. 24

- ▶ Pārļieciet aizbāzni pretējā pusē.

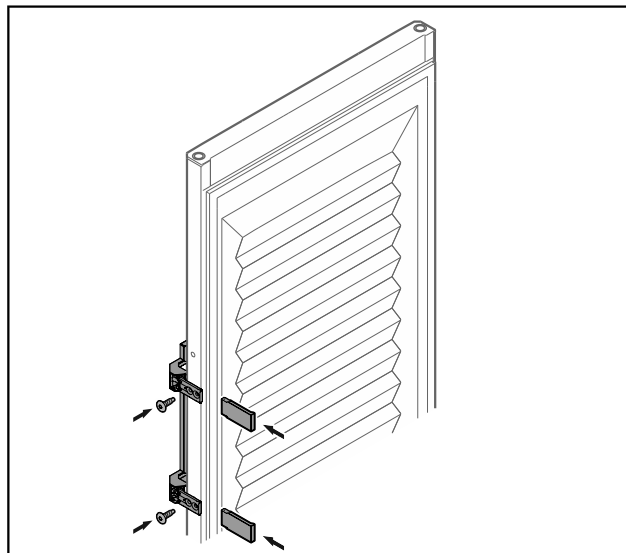


Fig. 25 Durvis ar putu materiālu\*

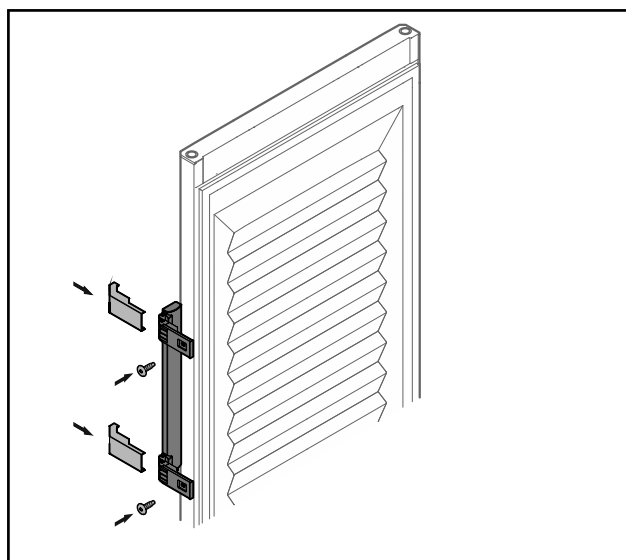


Fig. 25 Durvis ar putu materiālu\*

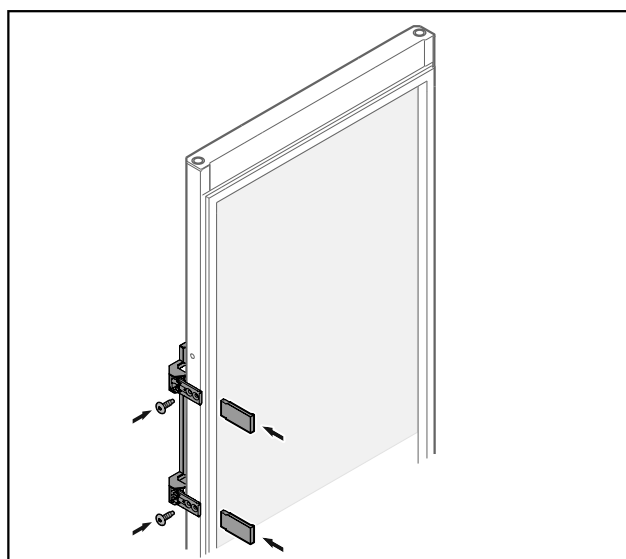


Fig. 26 Stikla durvis\*

# Durvju atdura maiņa

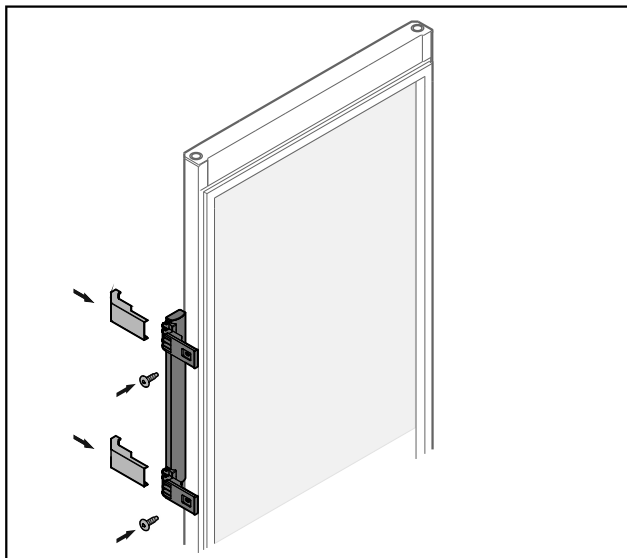


Fig. 26 Stikla durvis\*

- ▶ Pieskrūvējiet rokturi pretējā pusē.
- ▶ Piestipriniet aizsegus.

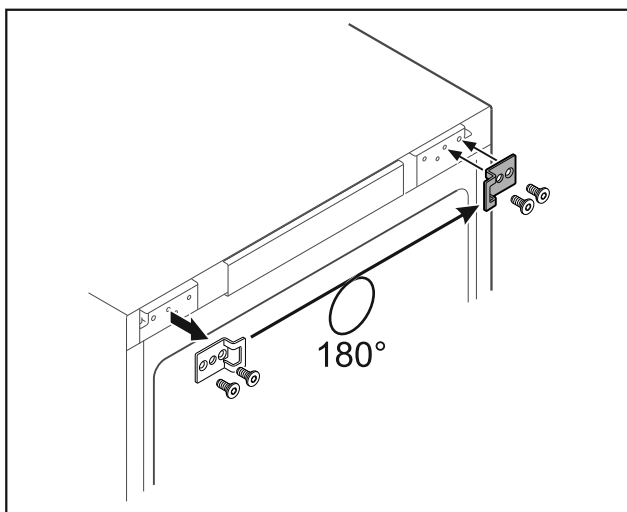


Fig. 27\*

- ▶ Pārlieciet noslēdzošo kronšteinu pretējā pusē.\*

## Norāde

Caurumi ir iepriekš iezīmēti, un tie jāizdur cauri ar pašvītņotajskrūvēm.\*

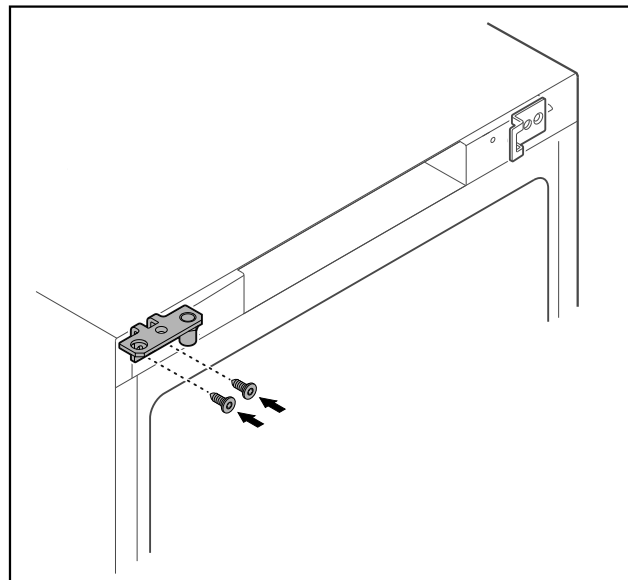


Fig. 28 \*

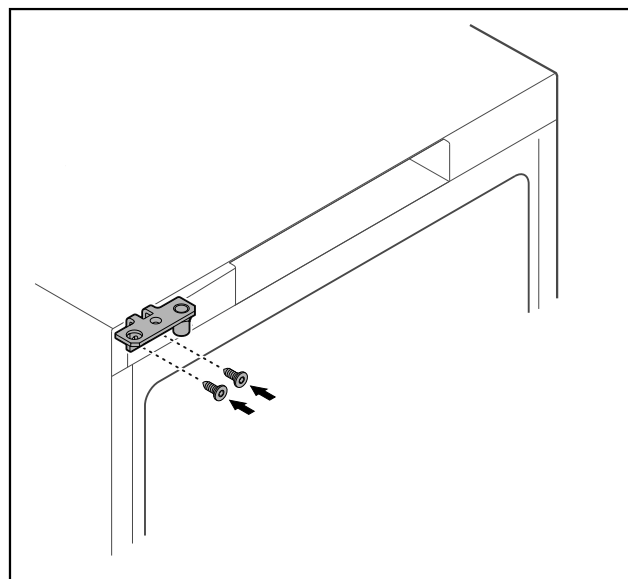


Fig. 29 \*

- ▶ Pārlieciet lokāmo kronšteinu pretējā pusē.



## BRĪDINĀJUMS

Savainošanās risks un materiālie zaudējumi, ko rada izkrītošas durvis!

- ▶ Pievelciet gultņa tapas ar norādīto griezes momentu.

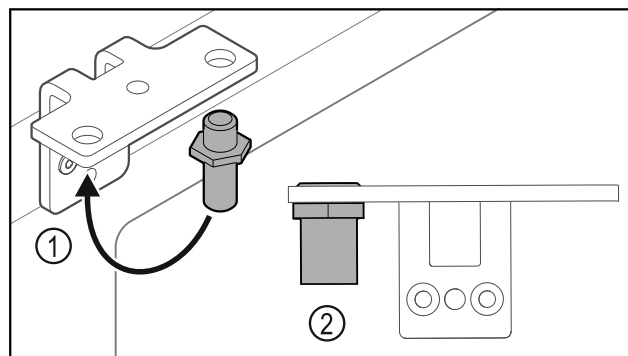


Fig. 30

- ▶ Pārlieciet tapu Fig. 30 (1) lokāmajā kronšteinā.
- ▶ Pievelciet tapu Fig. 30 (2) ar griezes momentu 12 Nm.

- ▶ Noskrūvējiet atkārtoti lokāmos kronšteinus.

## IEVĒRĪBAI

Savainošanās risks, ko rada nospriegota atsperē!

- ▶ Neizjauciet durvju slēgšanas sistēmu Fig. 31 (1).

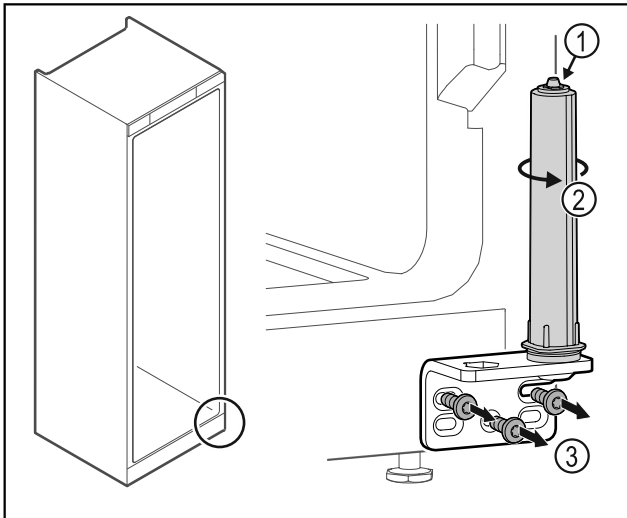


Fig. 31

- ▶ Pagrieziet slēgšanas sistēmu Fig. 31 (2), līdz tā noklikšķ.
- ▷ Slēgšanas sistēmas priekšspriegojums ir atbrīvots.
- ▶ Noskrūvējiet lokāmos kronšteinus Fig. 31 (3).

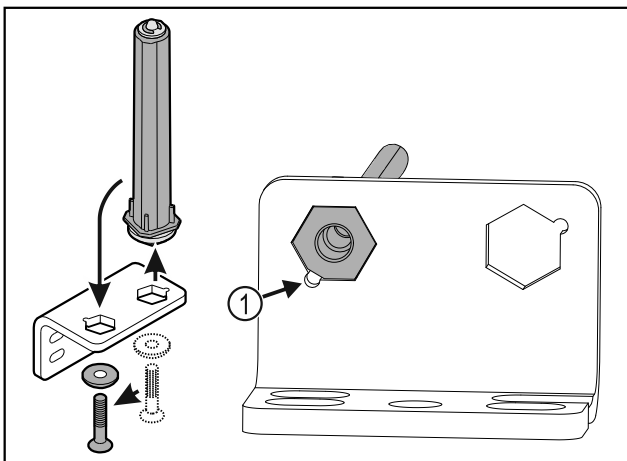


Fig. 32

- ▶ Pārlieciet durvju slēgšanas sistēmu lokāmajā kronšteinā.
- ▶ Uzmaniet, lai ievietošanas laikā tapas nošļaupums Fig. 32 (1) būtu vērsts pret apaļo caurumu.

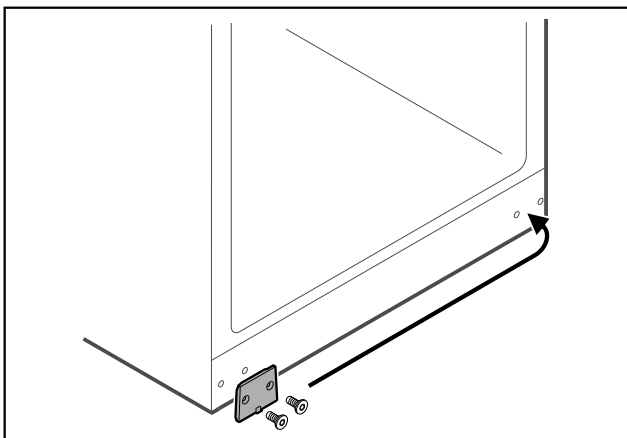


Fig. 33

- ▶ Pārlieciet segplāksni pretējā pusē.

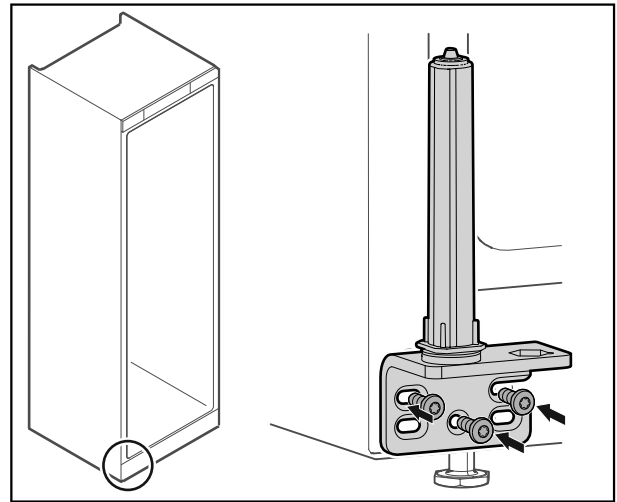


Fig. 34

- ▶ Pieskrūvējiet lokāmo kronšteinu pretējā pusē.

## Norāde

Pareizais līmeņojums un priekšspriegojums ir svarīgi slēgšanas sistēmas funkcijai.

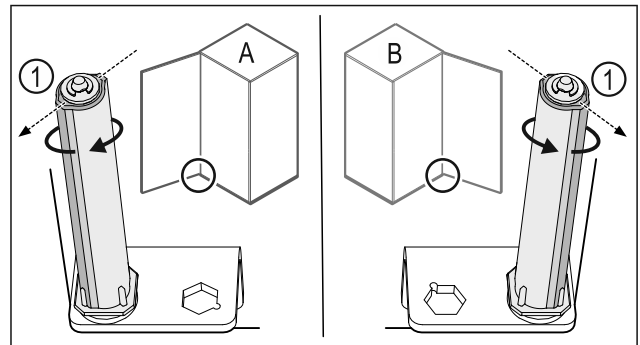


Fig. 35 Kreisais atbalsts (A) / labais atbalsts (B)

- ▶ Grieziet slēgšanas sistēmu pret pretestību, līdz slēgšanas sistēmas balstiņš Fig. 35 (1) ir vērsts uz augšu.
- ▷ Slēgšanas sistēma automātiski paliek šajā pozīcijā.
- ▷ Slēgšanas sistēma ir nolīmeņota un iepriekš nospriegota.

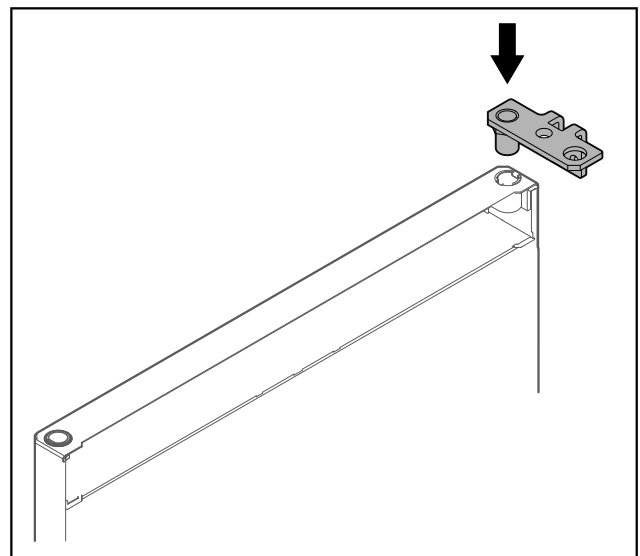


Fig. 36

- ▶ Ievietojiet lokāmo kronšteinu durvīs.

# Durvju atdura maiņa

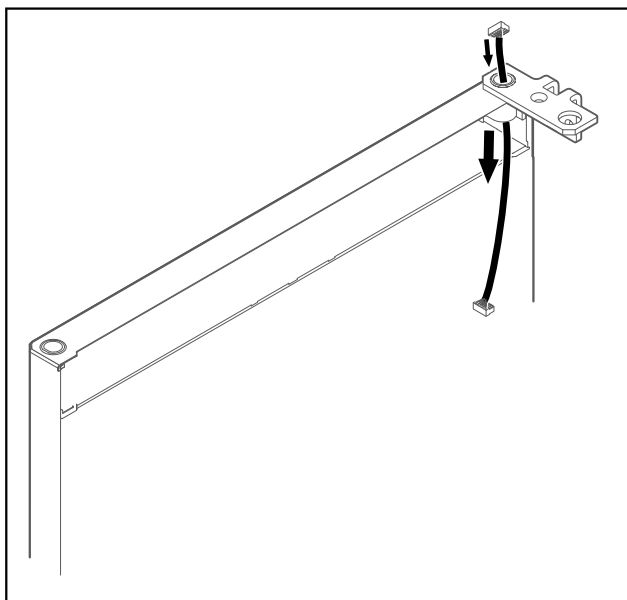


Fig. 37

- Izbāziet kabeli uzmanīgi cauri.

## IEVĒRĪBAI

Savainošanās risks, ko rada izkrītošas durvis!

- Noturiet durvis.

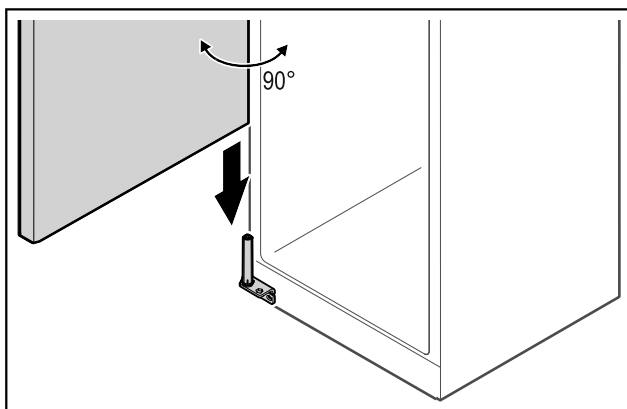


Fig. 38

- Paceliet durvis ar otras personas palīdzību no pamatnes.
- Uzlieciet durvis 90° atvērta stāvoklī uzmanīgi uz slēgšanas sistēmas.

## IEVĒRĪBAI

Materiālie zaudējumi, ko rada nepareiza montāža!

- Neiespiediet kabeli lokānā kronšteina montāžas laikā.

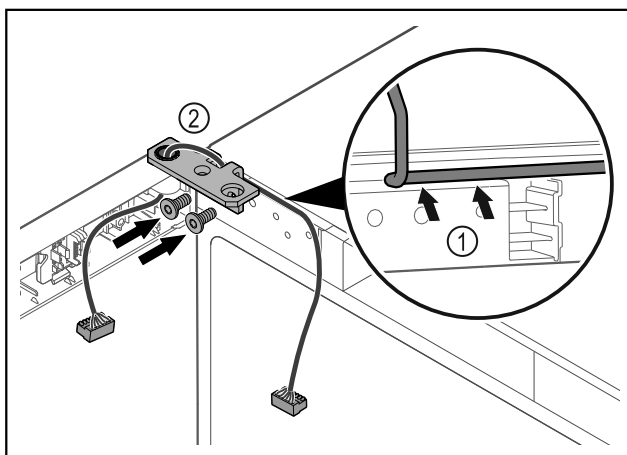


Fig. 39

- Vadiet kabeli caur lokāmā kronšteina padziļinājumu un uzmanīgi izvietoiet Fig. 39 (1).
- Pieskrūvējiet lokāmos kronšteinus Fig. 39 (2).

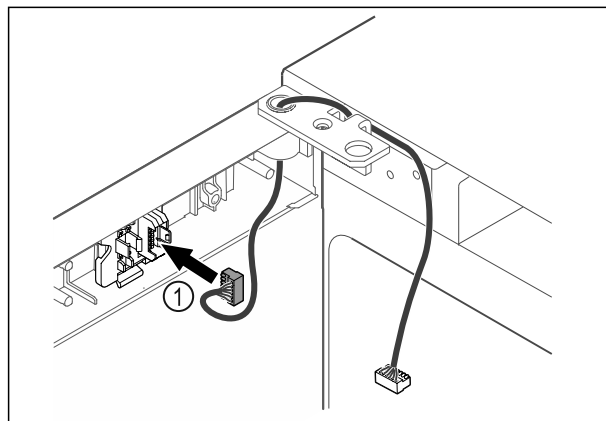


Fig. 40

- Ievietojiet spraudni Fig. 40 (1) spraudņa turētājā.

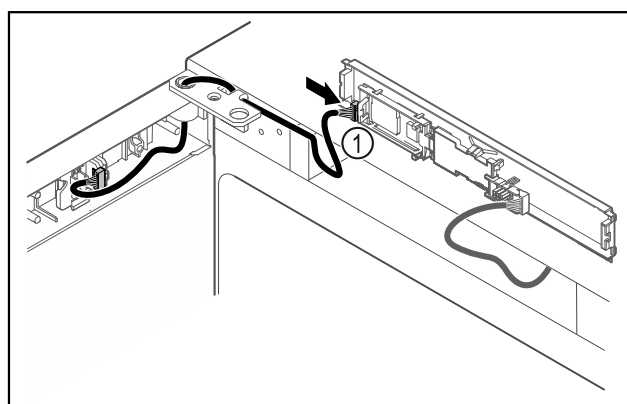


Fig. 41

- Piespraudiet spraudni Fig. 41 (1) pie shēmas plates.

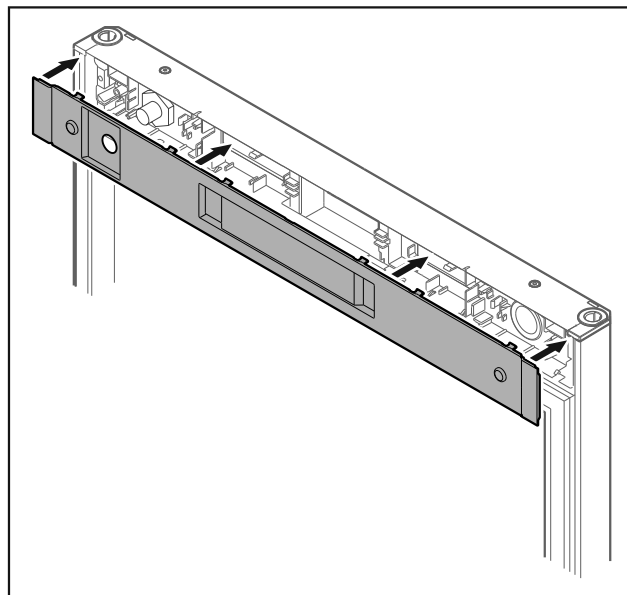


Fig. 42\*

- Uzlieciet pārsegu.\*

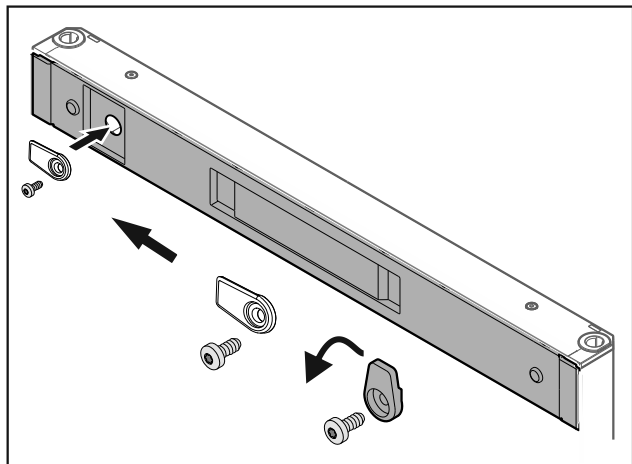


Fig. 43 \*

- ▶ Pieskrūvējiet slēgšanas āķi.\*

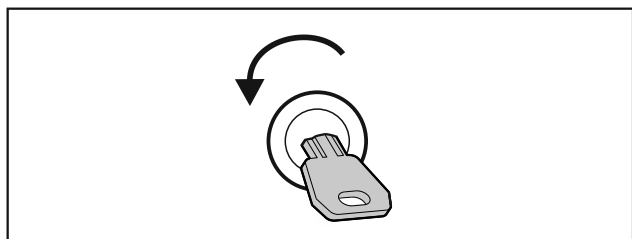


Fig. 44 \*

- ▶ Atslēdziet durvis.\*

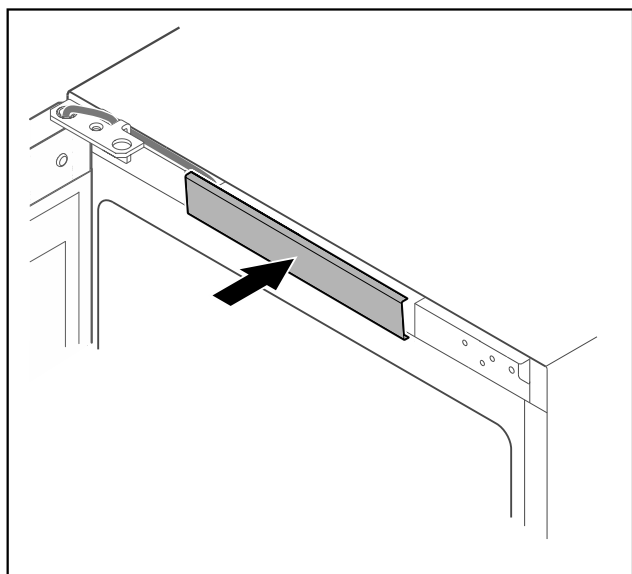


Fig. 45

- ▶ Nofiksējiet vidējo pārsegu.

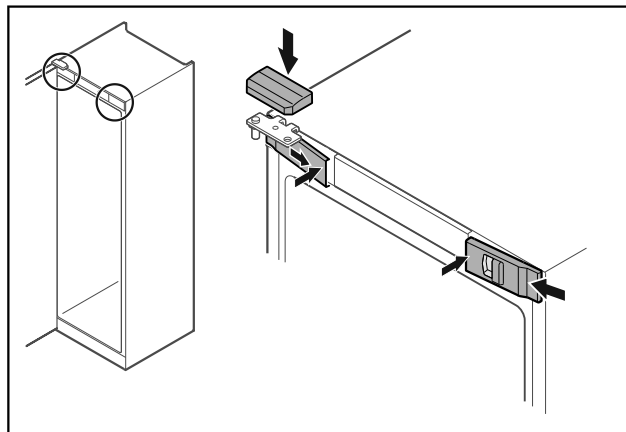


Fig. 46 \*

- ▶ Aizkabiniet sānos priekšējos pārsekus Fig. 46 (1) un iekšpusē nofiksējiet.\*
- ▶ Nofiksējiet augšējo pārsegu Fig. 46 (2) no augšpuses.\*

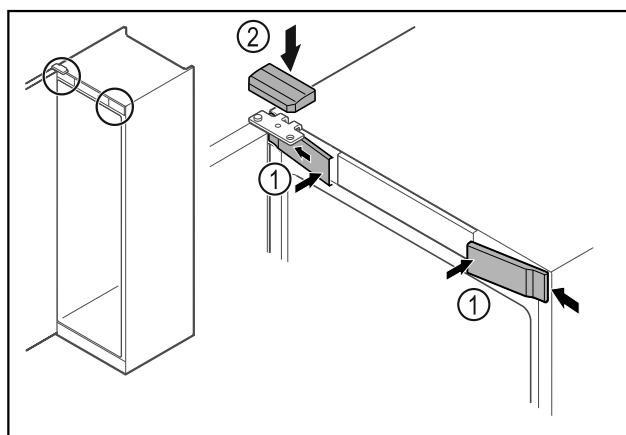


Fig. 47 \*

- ▶ Aizkabiniet sānos priekšējos pārsekus Fig. 47 (1) un nofiksējiet.\*
- ▶ Nofiksējiet augšējo pārsegu Fig. 47 (2) no augšpuses.\*
- ▶ Aizveriet durvis.
- ▷ Durvju atbalsts ir nomainīts.

## 15 Durvju līmeņošana

Ja durvis nav taisnas, tad jūs varat paregulēt durvis pie apakšējā lokāmā kronšteina.

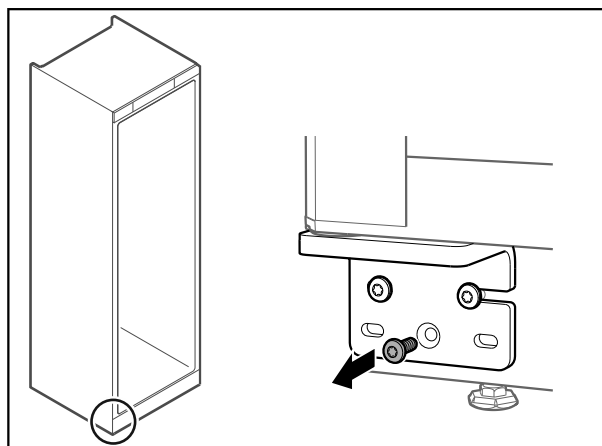


Fig. 48

- ▶ Izņemiet vidējo skrūvi apakšējā lokāmajā kronšteinā.

## Ierīces pievienošana

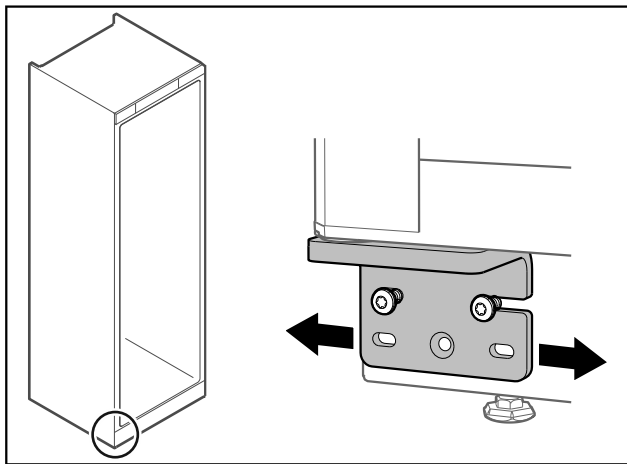


Fig. 49

- ▶ Atskrūvējiet mazliet abas skrūves un pārbīdiet durvis ar lokāmajiem kronšteinu pa labi vai pa kreisi.
- ▶ Pievelciet skrūves līdz galam (vidējā skrūve vairs nav nepieciešama).
- ▷ Durvis ir taisni nolīmeņotas.

## 16 Ierīces pievienošana

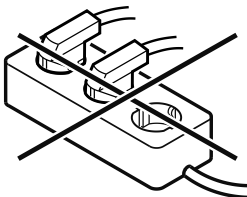


### BRĪDINĀJUMS

Nelietpratīga pievienošana!

Ugunsgrēka bīstamība.

- ▶ Neizmantojiet pagarinātājus.
- ▶ Neizmantojiet sadales ierīces.



### IEVĒRĪBAI

Nelietpratīga pievienošana!

Elektronikas bojājums.

- ▶ Nepievienot ierīci pie savrupa strāvas pārveidotāja, piem., saules elektrostacijām un benzīna ģeneratoriem.

### Norāde

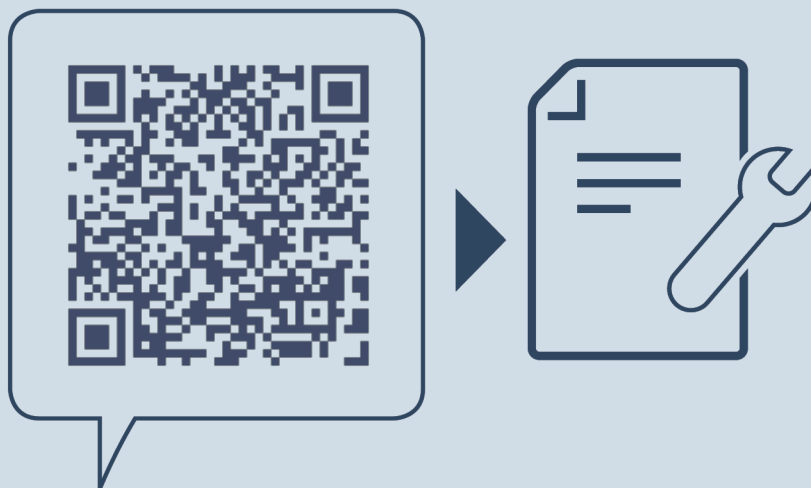
Izmantojiet vienīgi komplektā iekļauto tīkla pieslēguma vadu.

Pārliecinieties, vai ir izpildīti šādi priekšnoteikumi:

- Ierīce tiek darbināta tikai ar **maiņstrāvu**.
- Pieļaujamais spriegums un frekvence ir norādīta datu plāksnītē. Datu plāksnītes novietojums ir parādīts nodaļā "Ierīces pārskats".
- Kontaktligzda ir iezemēta atbilstoši noteikumiem un elektriski aizsargāta ar drošinātāju.
- Drošinātāja atkrišanas strāva atrodas diapazonā no 10 A līdz 16 A.
- Kontaktligzda var viegli piekļūt.
- ▶ Pārbaudiet elektrisko pieslēgumu.
- ▶ Ievietojiet ierīces kontaktdakšu ierīces mugurpusē. Ievērojiet pareizo nofiksēšanos.
- ▶ Pievienojiet tīkla kontaktdakšu pie elektroapgādes.
- ▷ Rādījums pārslēdzas uz gaidstāves simbolu.







[home.liebherr.com/fridge-manuals](https://home.liebherr.com/fridge-manuals)

**LV** vīna klimatiskais skapis

Izdevuma datums: 20230209

**Preces numuru  
rādītājs: 7083362-00**

Liebherr-Hausgeräte GmbH  
Memminger Straße 77-79  
88416 Ochsenhausen  
Deutschland