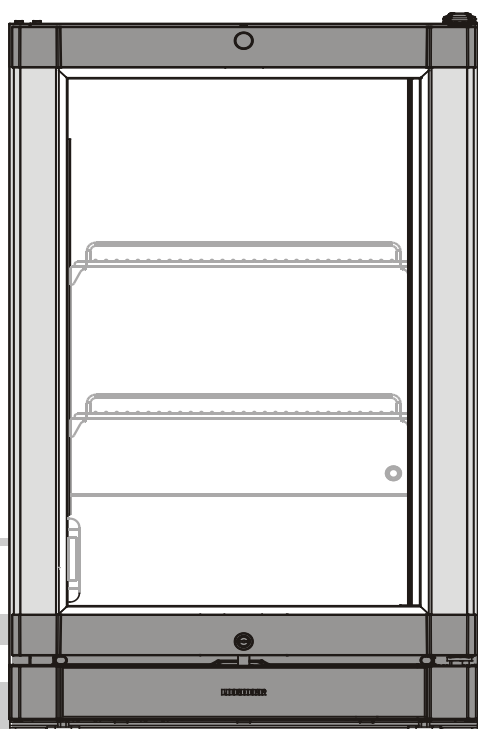


Istruzioni per l'uso

Mini freezer

Leggere le istruzioni per l'uso prima di accenderlo per la prima volta.

Pagina 22



7084 896-03

F 913

LIEBHERR

Istruzioni e avvertenze di sicurezza

- **ATTENZIONE:** L'apparecchio non può essere utilizzato da parte di persone (inclusi i bambini) con capacità fisiche, sensoriali o mentali ridotte o prive di esperienza e conoscenza, tranne che sotto sorveglianza oppure dopo che le stesse abbiano ricevuto istruzioni relative all'uso sicuro dell'apparecchio da parte di una persona responsabile della loro sicurezza.
- **ATTENZIONE:** I bambini devono essere sorvegliati per assicurarsi che non giochino con l'apparecchio.
- **ATTENZIONE:** Il carico massimo di ogni ripiano è di soli 30 kg!
- **AVVERTENZA:** Se il cavo di alimentazione è danneggiato, deve essere sostituito dal produttore, da un addetto all'assistenza o da personale qualificato, in modo da evitare rischi.
- **ATTENZIONE:** Non conservare sostanze esplosive come bombolette spray con propellente infiammabile in questo apparecchio.
- **ATTENZIONE:** L'apparecchio contiene materiali infiammabili e deve essere maneggiato, riparato e smaltito correttamente.
- **AVVERTENZA:** Non ostruire tutte le bocchette di ventilazione presenti nel telaio dell'apparecchio o nella struttura per l'incasso.
- **AVVERTENZA:** Non utilizzare dispositivi meccanici o altri supporti artificiali per lo scongelamento diversi da quelli raccomandati dal produttore.
- **AVVERTENZA:** Non danneggiare il circuito del refrigerante.
- **AVVERTENZA:** Non utilizzare apparecchi elettrici all'interno dei vani portaoggetti dell'apparecchio, a meno che non siano del tipo raccomandato dal produttore.
- L'apparecchio non può essere utilizzato da bambini di età inferiore a 8 anni e persone con capacità fisiche, sensoriali o mentali ridotte o prive di esperienza e conoscenza, purché sotto sorveglianza oppure dopo che le stesse abbiano ricevuto istruzioni relative all'uso sicuro dell'apparecchio e alla comprensione dei pericoli ad esso inerenti. I bambini non devono giocare con l'apparecchio. La pulizia e la manutenzione da parte dell'utente non devono essere effettuate da parte dei bambini senza sorveglianza.
- Per evitare lesioni o danni all'unità, l'apparecchio deve essere disimballato e installato da due persone.
- Nel caso in cui l'apparecchio sia danneggiato alla consegna, contattare immediatamente il fornitore prima di collegarlo alla rete elettrica.
- Per garantire un funzionamento sicuro, assicurarsi che l'apparecchio sia installato e collegato come descritto nelle presenti istruzioni per l'uso.
- Scollegare l'apparecchio dalla rete in caso di guasto. Estrarre la spina, spegnere o rimuovere il fusibile.
- Quando si scollega l'apparecchio, afferrare la spina, non il cavo.
- Eventuali riparazioni e interventi sull'apparecchio devono essere eseguiti esclusivamente dall'assistenza clienti, in quanto un intervento non autorizzato potrebbe rivelarsi estremamente pericoloso per l'utente. Lo stesso vale per la sostituzione del cavo di alimentazione.
- Evitare che fiamme libere o fonti di ignizione penetrino nell'apparecchio. Durante il trasporto e la pulizia dell'apparecchio, assicurarsi che il circuito del refrigerante non sia danneggiato. In caso di danni, assicurarsi che non vi siano fonti di ignizione nelle vicinanze e mantenere la stanza ben ventilata.
- Non salire sul basamento, sui cassetti o sugli sportelli e non usarli per supportare qualsiasi altro oggetto.
- Evitare il contatto prolungato della pelle con superfici fredde o alimenti refrigerati/congelati. Ciò potrebbe causare dolore, intorpidimento e congelamento. In caso di contatto prolungato della pelle, devono essere prese misure protettive, ad es. indossare dei guanti.
- Non consumare cibo conservato troppo a lungo, in quanto potrebbe causare intossicazione alimentare.
- I componenti elettrici potrebbero causare l'accensione di gas con perdite. È possibile identificare tali spray con il simbolo stampato o con una fiamma.
- Se l'apparecchio è munito di dispositivo di chiusura con chiavi, non conservare queste ultime nelle vicinanze dell'apparecchio o alla portata dei bambini.
- L'apparecchio è progettato per l'utilizzo in ambienti chiusi. Non utilizzare l'apparecchio all'aperto o in ambienti umidi e caratterizzati da spruzzi d'acqua.
- Quando si trasporta o si utilizza l'apparecchio a un'altitudine superiore a 1500 m sul livello del mare, il vetro dello sportello può rompersi a causa della riduzione della pressione dell'aria. I frammenti rotti sono affilati e possono causare gravi lesioni.

Campo d'impiego dell'apparecchio

Questo apparecchio può essere utilizzato per esporre gli alimenti, comprese le bevande, per la vendita al dettaglio. Per uso commerciale si intende, ad esempio, il loro uso in ristoranti, mense, ospedali ed esercizi commerciali come panifici, macellerie, supermercati, ecc.

Usò scorretto prevedibile:

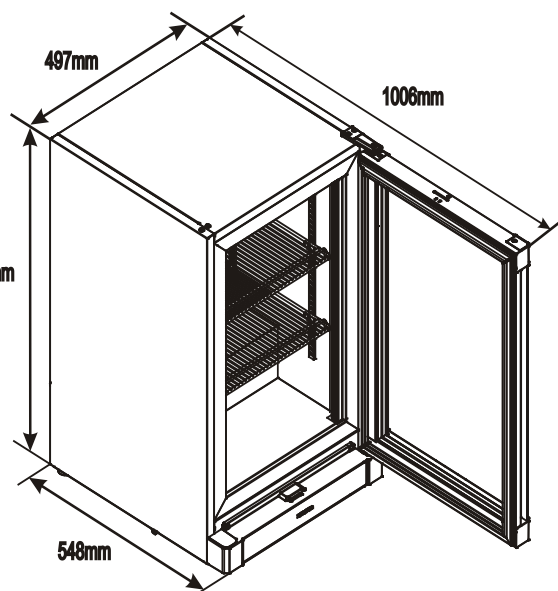
Non utilizzare l'apparecchio per le seguenti applicazioni:

- Conservazione e raffreddamento di:
 - Sostanze chimicamente instabili, combustibili o corrosive.
 - Medicinali, plasma sanguigno, preparati di laboratorio o sostanze e prodotti simili basati sulla Direttiva 2007/47/CE relativa ai dispositivi medici.
- Uso in aree pericolose.
- Uso all'aperto o in aree umide e con rischio di spruzzi d'acqua.

L'uso improprio dell'apparecchio provoca danni ai prodotti conservati o il loro deterioramento.

L'alloggiamento ha lo scopo di conservare ed esporre gelati precongelati e preconfezionati, nonché alimenti confezionati. I clienti possono accedere aprendo un coperchio non trasparente o trasparente dall'alto.

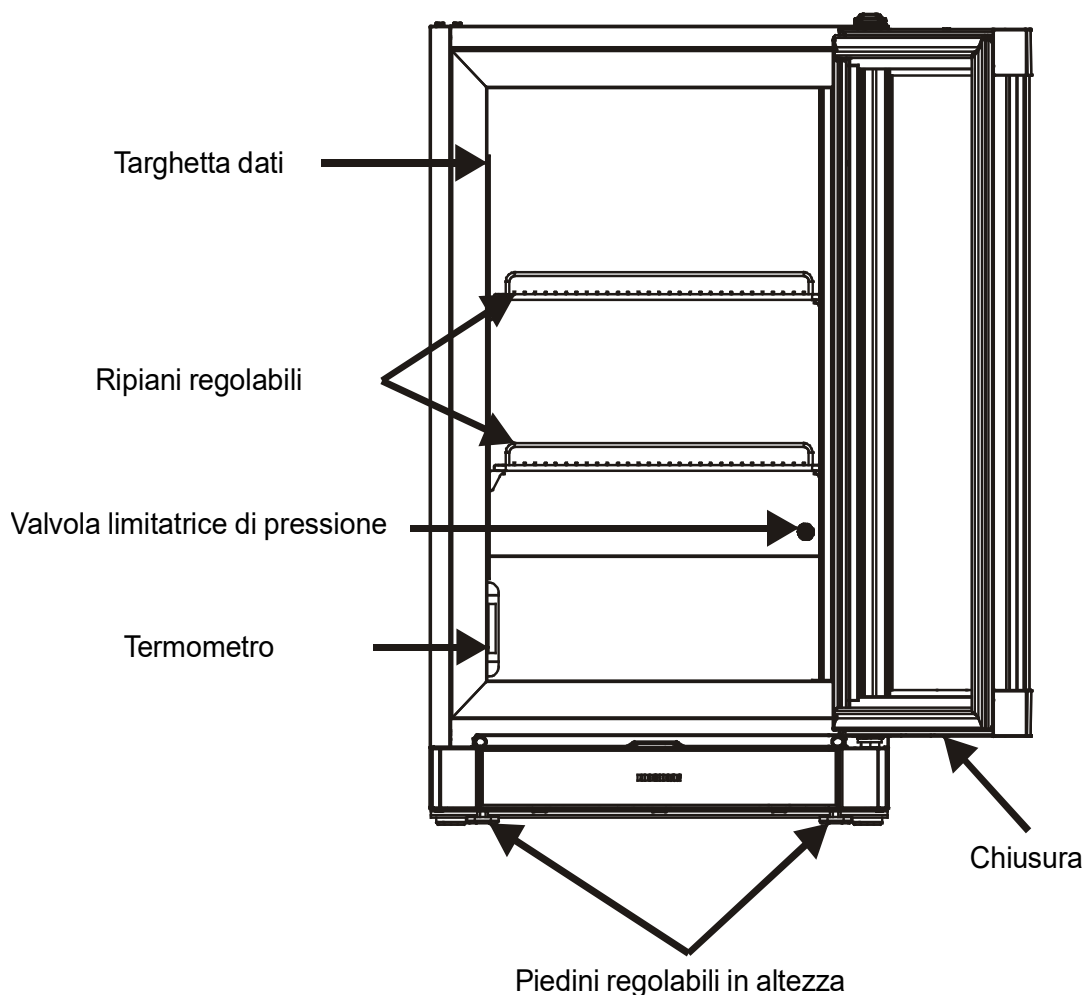
Non conservare sostanze esplosive nel dispositivo, ad esempio contenitori di aerosol con gas propellente infiammabile.



Dimensioni:

Altezza: 816 mm Larghezza : 497 mm Profondità : 548 mm

Descrizione dell'apparecchio



Classe climatica

La classe climatica [X] indica in che condizioni ambientali si può utilizzare l'apparecchio in modo sicuro.



La classe climatica [Y] ovvero la classe di temperatura [Z] definiscono le condizioni di base max per un corretto funzionamento degli apparecchi.

(X) Classe climatica	Max. temperatura ambientale	Max. umidità rela- tiva
4	30°C	55%
7	35°C	75%

Non utilizzare l'apparecchio al di fuori dell'intervallo di temperatura ambiente specificato.

[Y] Classe climatica	Temperatura [°C]	Umidità relativa [%]
0	20	50
1	16	80
8	24	55
2	22	65
3	25	60
4	30	55
6	27	70
5	40	40
7	35	75

Impostazione della temperatura consigliata:

[Z] Classe di temperatura	Impostazione della tempe- ratura [°C]
L1	-18
L2	-18
L3	-15
M0	+4
M*	6
M1	+5
M2	+7
H1	+10
H2	+10

Informazioni aggiuntive

- Con la corretta temperatura gli alimenti si conservano freschi più a lungo. Si può così evitare di gettare via alimenti inutilmente.
- Se la spirale del condensatore non viene pulita annualmente, ciò comporta una sensibile riduzione dell'efficienza dell'apparecchio.
- Le parti di ricambio necessarie per la riparazione dell'apparecchio di refrigerazione con funzione di vendita diretta sono disponibili per un periodo di tempo di 10 anni.
- La durata minima della garanzia offerta dal fabbricante, dall'importatore o dal mandatario per l'apparecchio di refrigerazione con funzione di vendita diretta è di 2 anni.

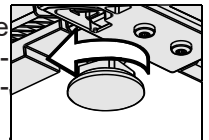
- Banca dati EPREL:

A partire dal 1° marzo 2021, le informazioni sull'etichettatura energetica e sulle specifiche di progettazione ecocompatibile sono consultabili nella Banca dati dei prodotti europea (EPREL). La banca dati dei prodotti è consultabile al link seguente <https://eprel.ec.europa.eu/>. Per la consultazione si richiede di inserire l'identificativo del modello. L'identificativo del modello è riportato sulla targhetta dati.

Installazione

- Non installare l'apparecchio in luogo esposto alle radiazioni solari dirette, accanto a una cucina, calorifero e simili fonti di calore.

- Il pavimento del luogo di installazione deve essere uniforme e piano. Compensare eventuali irregolarità, registrando i piedini regolabili.



- **ATTENZIONE:** Deve esservi uno spazio di almeno 10 cm tra l'alloggiamento laterale (sinistro e destro) e l'alloggiamento posteriore dell'apparecchio contro la parete.
- Assicurarsi sempre che vi sia una buona ventilazione e che l'aria fuoriesca verso l'esterno. Installare sempre l'apparecchio direttamente contro la parete.
- **Non coprire le bocchette o la griglia di aerazione.**
- In conformità alla norma EN 378, il locale di installazione dell'apparecchio deve avere un volume di 1 m³ per 8 g di refrigerante R 600a / R 290, affinché in caso di perdita del circuito del refrigerante non possa creare una miscela infiammabile di gas e aria nei locali di installazione dell'apparecchio. L'indicazione della quantità del liquido refrigerante è riportata sulla targhetta dati nel vano interno dell'apparecchio.

Collegamento elettrico

L'apparecchio funziona solo a corrente alternata (CA).

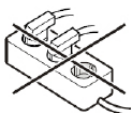
La tensione e la frequenza ammesse sono indicate sulla targhetta dati. La posizione della targhetta dati è mostrata nella sezione **Descrizione dell'apparecchio**.

La presa deve essere messa a terra in modo corretto e protetta da un fusibile.

La corrente di azionamento del fusibile deve essere compresa tra 10 A e 16 A.

La presa non deve trovarsi dietro l'apparecchio e deve essere facilmente raggiungibile.

Non collegare l'apparecchio con una prolunga o una presa multipla.



Non utilizzare inverter per impianti ad isola (conversione di corrente continua in corrente alternata/corrente trifase) o connettori a risparmio energetico. Pericolo di danni per l'elettronica!

Accensione e spegnimento dell'apparecchio

Si consiglia di pulire l'apparecchio prima di accenderlo per la prima volta. L'apparecchio viene consegnato pronto all'uso e cablato per il normale funzionamento. Quando è collegato, l'apparecchio è pronto per l'uso.

Per accendere l'apparecchio

Collegare l'apparecchio alla rete elettrica: l'apparecchio si accende.

Per spegnere l'apparecchio

Estrarre la spina di alimentazione: l'apparecchio si spegne.

Importante

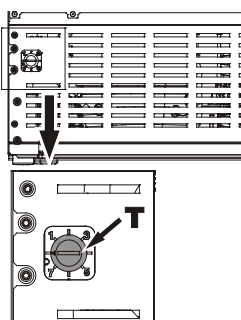
Quando il controllo della temperatura è impostato su "•", il sistema di refrigerazione è spento, ma l'apparecchio non è completamente scollegato dalla rete.

Impostazione della temperatura

Usando una moneta, ruotare la freccia del controllo della temperatura **T** su un valore compreso tra 1 e 7.

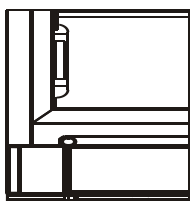
Impostazione 1 = temperatura massima

Impostazione 7 = temperatura minima



Display della temperatura

Il termometro si trova sulla sinistra del vano interno.



Illuminazione

L'illuminazione a LED è installata per illuminare la parte interna dell'apparecchio.

ATTENZIONE: L'intensità della luce a LED corrisponde alla classe laser 1M:

- Quando la copertura viene rimossa, non guardare direttamente la luce attraverso strumenti ottici. Potrebbero verificarsi gravi lesioni agli occhi.
- La luce può essere sostituita solo dal tecnico dell'assistenza clienti o da personale qualificato competente!
- Non provare a sostituire le strisce LED da soli!

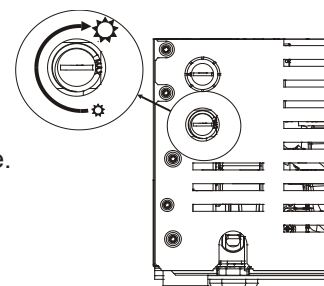
Emissioni sonore dall'apparecchio

Il livello di rumorosità durante il funzionamento dell'apparecchio è inferiore a 70 dB (A) (potenza sonora relativa 1 pW).

Controllo della luminosità

Per regolare la luminosità delle strisce LED:

- Inserire qualcosa (moneta, cacciavite, ecc.) nella fessura della manopola.
- Ruotare in senso orario per un'illuminazione più brillante.
- Ruotare in senso antiorario per l'illuminazione del dimmer.



Nota: applicabile solo per apparecchi con dimmer.

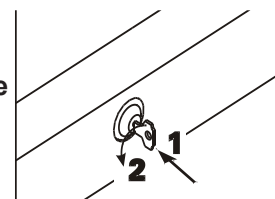
Serratura di sicurezza

La serratura è dotata di un meccanismo di sicurezza.

Blocco dell'apparecchio:

1. **Inserire la chiave.**
2. **Spingere e ruotare la chiave di 90° in senso antiorario.**

Per sbloccare l'apparecchio, ripetere la stessa procedura nello stesso ordine.



Sbrinamento

Quando si utilizza con l'impostazione dei termostati più fredda, la parete interna potrebbe ghiacciarsi. In tal caso, l'apparecchio deve essere sbrinato manualmente con le seguenti procedure:

- Rimuovere il cibo dall'apparecchio e conservarlo in un luogo fresco.
- Spegner l'apparecchio **estraendo la spina principale**.
- Lasciare aperto lo sportello dell'apparecchio durante lo sbrinamento. Dopo lo sbrinamento, eliminare l'acqua rimanente e pulire l'apparecchio.

Non utilizzare dispositivi meccanici o altri supporti artificiali per lo scongelamento diversi da quelli raccomandati dal produttore.

IT

Pulizia

Pulire l'apparecchio almeno due volte all'anno.

Spegnere l'apparecchio prima di procedere alla pulizia. Estrarre la spina di alimentazione o spegnere l'apparecchio.

- Pulire l'interno, le parti in dotazione e le pareti esterne con acqua tiepida e una piccola dose di detergente. Non utilizzare detergenti abrasivi o acidi né solventi chimici.
- Assicurarsi che durante la pulizia l'acqua non penetri nei componenti elettrici o nella griglia di aerazione.
- Una volta l'anno si deve rimuovere la polvere dall'unità di refrigerazione e dallo scambiatore di calore (griglia metallica sulla parte posteriore dell'apparecchio).
- Pulire spesso il foro di scarico nel vano del frigorifero servendosi di un oggetto sottile, ad es. un bastoncino di cotone o simili.
- Non danneggiare o rimuovere la targhetta dati sul lato interno dell'apparecchio. È estremamente importante per la manutenzione.

Non utilizzare pulitori a vapore per evitare il rischio di lesioni e danni.

Spegnimento dell'apparecchio

Se l'apparecchio deve essere spento per un determinato periodo di tempo, spegnerlo scollegandone la spina o svitando il fusibile.

Pulire l'apparecchio e lasciare lo sportello aperto per evitare odori sgradevoli.

L'apparecchio è conforme alle norme di sicurezza in materia e alle direttive CE 2004/108/CE e 2006/95/CE.

Note per lo smaltimento

L'apparecchio contiene materiali riutilizzabili e deve essere smaltito correttamente, non tra i rifiuti domestici indifferenziati. Gli apparecchi fuori uso devono essere smaltiti in modo professionale e adeguato, conformemente alle norme e alle leggi locali in vigore.



Durante lo smaltimento dell'apparecchio, assicurarsi di non danneggiare il circuito del refrigerante per evitare che il refrigerante in esso contenuto (dati riportati sulla targhetta dati) e l'olio possano fuoriuscire senza controllo.

- Mettere fuori uso l'apparecchio.
- Estrarre la spina di rete.
- Tagliare il cavo di alimentazione.



Pericolo di soffocamento a causa del materiale da imballaggio e di pellicola!

Non consentire ai bambini di giocare con il materiale di imballaggio.

Conferire il materiale da imballaggio presso un centro di raccolta autorizzato.

Guasti

In caso di guasti durante il funzionamento, verificare se è dovuto a un errore di funzionamento.

Si possono riparare i seguenti guasti da soli:

L'apparecchio non funziona:

- L'apparecchio è acceso?
- La spina è correttamente inserita nella presa di corrente?
- Il fusibile è intatto?

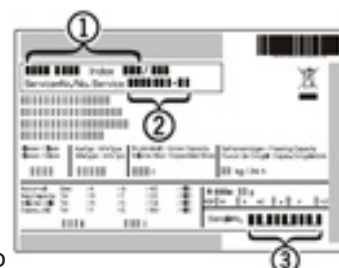
Rumori troppo forti:

- L'apparecchio è installato saldamente sul pavimento?
- L'apparecchio fa vibrare i mobili o gli oggetti adiacenti? I rumori causati dal circuito del refrigerante non possono essere evitati.

La temperatura non è abbastanza bassa:

- L'impostazione della temperatura è corretta (vedere "Impostazione della temperatura")?
- Sono state inserite quantità eccessive di alimenti freschi nell'apparecchio?
- Il termometro installato separatamente mostra il valore corretto?
- Il sistema di ventilazione funziona correttamente?
- L'apparecchio è posizionato troppo vicino a una fonte di calore?

Se non è data nessuna delle cause sopra descritte e se non è stato possibile eliminare da soli i guasti, mettersi in contatto con il centro di assistenza tecnica più vicino indicando il modello (1), il codice di servizio (2) ed il numero dell'apparecchio (3) riportati sulla targhetta dati. La posizione della targhetta dati è mostrata nella sezione **Descrizione dell'apparecchio**.



Liebherr Appliances Kluang Sdn Bhd (153177-U)

No.7 Jln Firma 2 , Kaw.Perind.Kluang II, KM7, Jln Mersing, 86007 kluang, Johor, West Malaysia.
www.liebherr.com.my