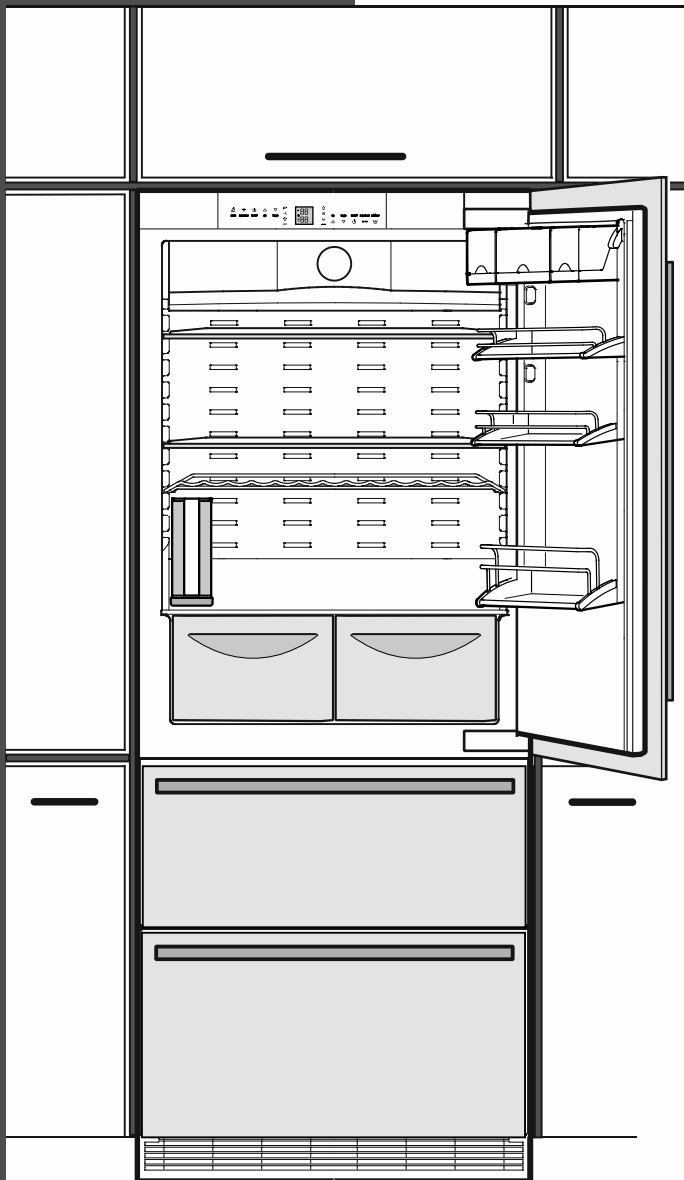


LIEBHERR

Instructions de montage

Pour les combinés réfrigérateur-congélateur
NoFrost encastrés, pour une utilisation
intégrée
Page 20



HC 1570G / HC 1571G
7083 458-00

Table des matières	Page
Veillez lire et suivre ces instructions	20
À l'installateur	20
Consignes importantes de sécurité.....	21
Fluide frigorigène R600a	22
Évacuation de l'appareil usagé.....	22
Évacuation du matériel d'emballage.....	22
La sécurité et l'électricité.....	23
Fixation de sécurité.....	23
Dégagement de porte	24
Ventilation de l'appareil	24
Dimensions de l'ouverture de l'élément de cuisine	25
Dimensions des panneaux pour installation encastrée à fleur	26
Dimensions des panneaux pour installation non encadrée	27
Montage du dispositif antibasculement.....	28
Couvre-joints.....	29
Fixer l'appareil dans la niche	30
Ajustement de la porte du réfrigérateur	31
Ajustement des façades des tiroirs	31
Montage de la grille de ventilation	32
Avant le montage des panneaux de porte.....	33
Montage des baguettes de fixation sur les panneaux de porte	34
Montage de panneau de porte du réfrigérateur	35

IMPORTANT

Tous les types et modèles sont sujets à des améliorations permanentes. Le fabricant se réserve le droit d'apporter toute modification dans le design, l'équipement et la technologie.

Veillez lire et suivre ces instructions

Ce manuel d'instructions contient des indications de danger, des avertissements et des précautions à prendre.

Ces informations sont importantes afin de garantir une installation et un fonctionnement sûrs et efficaces.

Toujours lire les indications de dangers, les avertissements et les précautions à prendre et agir en conséquence!

DANGER!

Indique un danger qui provoquera potentiellement des blessures graves, voire la mort, si des précautions ne sont pas prises.

AVERTISSEMENT !

Un avertissement indique une situation potentiellement dangereuse qui, si elle n'est pas évitée, pourrait entraîner la mort ou de graves blessures.

ATTENTION !

Attention indique une situation potentiellement dangereuse qui, si elle n'est pas évitée, pourrait entraîner des blessures modérées ou mineures.

IMPORTANT

Ceci souligne l'information spécialement pertinente à une installation et un fonctionnement sans problème.

À l'installateur

Il est très important de suivre toutes les instructions contenues dans ce manuel afin de vous assurer d'une installation et d'un fonctionnement adéquats de l'appareil.

Assurez-vous de lire attentivement et de bien comprendre toute l'information contenue dans ce manuel avant d'installer l'appareil.

AVERTISSEMENT !

Risque d'électrocution.

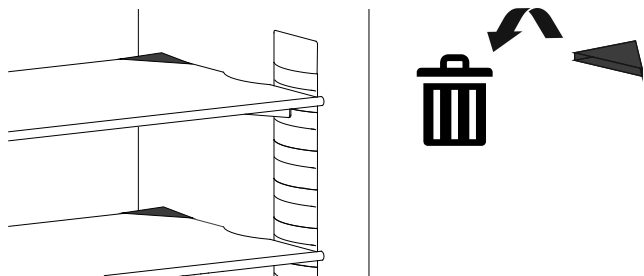
Ne pas brancher sur la prise de courant tant que l'installation n'est pas terminée.

Consignes importantes de sécurité

- **AVERTISSEMENT:** les prises d'air de l'enceinte de l'appareil ou de la structure encastree doivent être dégagées en tout temps.
- **AVERTISSEMENT:** ne pas utiliser d'appareils mécaniques ou autres moyens pour accélérer le dégivrage que ceux recommandés par le fabricant.
- **AVERTISSEMENT:** ne pas endommager le circuit de frigorigène.
- **AVERTISSEMENT:** le cordon d'alimentation ne doit pas être endommagé lors de l'installation de l'appareil.
- **AVERTISSEMENT:** les prises/répartiteurs multiples ainsi que d'autres appareils électroniques (par ex. transformateurs halogènes) ne doivent pas être placés et utilisés à l'arrière des appareils.
- **AVERTISSEMENT:** risque de blessure par électrocution! Des pièces sous tension se trouvent sous le cache. L'éclairage intérieur DEL ne doit être remplacé ou réparé que par le service clientèle ou par du personnel spécialisé formé à cet effet.
- **AVERTISSEMENT:** risque de blessure pouvant être provoqué par l'ampoule DEL. L'intensité lumineuse de l'éclairage DEL correspond à la classe de risque RG 2. Si le cache est défectueux: ne jamais regarder directement l'éclairage à travers des lentilles optiques. La vision risque en effet d'être abîmée.
- **AVERTISSEMENT:** cet appareil doit être fixé conformément aux consignes du manuel d'utilisation et d'entretien (instructions de montage) afin d'éviter les dangers dus à une mauvaise stabilité.
- **AVERTISSEMENT:** Ne pas utiliser d'appareil électrique à l'intérieur des compartiments de stockage des aliments, sauf s'ils sont du type recommandé par le fabricant.
- Toute réparation et tout travail effectué sur l'appareil doit être confié au service clientèle. Tout travail non autorisé risque de mettre l'utilisateur en danger. Cette consigne s'applique également au remplacement du cordon d'alimentation. Les composants et les cordons d'alimentation doivent être remplacés uniquement par des composants identiques installés par du personnel d'entretien autorisé par le fabricant.
- Ne pas utiliser le coup-de-pied, les tiroirs, les portes, etc. comme marchepied ou comme support.
- Cet appareil ne s'adresse pas aux personnes (et enfants) présentant des handicaps physiques, sensoriels ou mentaux ou aux personnes ne disposant pas d'une expérience et de connaissances suffisantes, sauf si ces dernières ont bénéficié d'une surveillance initiale ou ont reçu des instructions relatives à l'utilisation de l'appareil de la part d'une personne responsable de leur sécurité. Les enfants ne doivent pas être laissés sans surveillance afin de s'assurer qu'ils ne jouent pas avec l'appareil.
- Ne pas stocker de substances explosives telles que des aérosols avec un propulseur inflammable dans cet appareil.
- Afin d'éviter tout accident matériel ou corporel, faire installer l'appareil par 4 personnes.
- Après déballage, vérifier que l'appareil n'est pas endommagé. En cas de dommage, contacter le fournisseur. Ne pas brancher l'appareil à l'alimentation électrique.
- Éviter le contact prolongé de la peau avec des surfaces froides (par ex. produits réfrigérés/congelés). Si besoin, prendre les mesures de protection nécessaires (par ex. gants).
- Pour éviter tout risque d'intoxication alimentaire, ne pas consommer des aliments stockés au-delà de leur date limite de conservation.
- Les réparations et interventions au niveau de

l'appareil doivent être effectuées uniquement par le service clientèle ou par du personnel spécialisé formé à cet effet. Cette consigne s'applique également au remplacement du cordon d'alimentation.

- Les réparations et interventions au niveau de l'appareil doivent être effectuées uniquement lorsque l'appareil est visiblement débranché.
- Respecter scrupuleusement les consignes de ce manuel concernant la mise en place, le raccordement électrique et l'évacuation de l'appareil.
- En cas de panne, débrancher l'appareil ou désactiver le fusible.
- Pour débrancher le cordon d'alimentation du secteur, saisir exclusivement la prise. Ne pas tirer sur le câble.
- Pour les appareils équipés de fermeture à clé, ne pas laisser la clé à proximité de l'appareil et la ranger hors de portée des enfants.
- L'appareil a été conçu pour être placé dans des locaux fermés. Ne pas exploiter l'appareil à l'extérieur ou dans des endroits humides non à l'abri de projections d'eau.
- Ne pas utiliser l'éclairage intérieur DEL pour l'éclairage de pièces. L'éclairage intérieur DEL situé dans l'appareil sert exclusivement d'éclairage à l'intérieur de l'appareil.
- Éviter toute flamme vive ou source d'allumage à l'intérieur de l'appareil.
- Veiller à ce que les boissons alcoolisées et autres récipients contenant de l'alcool soient bien fermés avant de les entreposer.
- Enlever les pièces de calage posées pour le transport.



Fluide frigorigène R600a

■ ⚠ AVERTISSEMENT ! ■

Le fluide frigorigène R600a contenu dans l'appareil ne présente aucun danger pour l'environnement mais est inflammable. En cas de fuite, le fluide frigorigène risque de s'enflammer.

Évacuation de l'appareil usagé

■ ⚠ AVERTISSEMENT ! ■

Un enfant risque de s'y trouver enfermé.

L'emprisonnement et l'étouffement des enfants ne sont pas un problème du passé.

Les réfrigérateurs jetés ou abandonnés sont encore dangereux, même s'ils sont laissés abandonnés pendant «quelques jours seulement».

Si vous vous débarrassez de votre vieux réfrigérateur, veuillez suivre les instructions suivantes pour aider à éviter les accidents.

Avant l'évacuation d'appareils usagés:

- **Enlevez les portes.**
- **Laissez les étagères en place afin qu'aucun enfant ne puisse grimper à l'intérieur.**
- **Coupez le cordon d'alimentation de l'appareil mis au rebut. Jetez-le à part.**
- **Veillez à vous conformer aux exigences locales d'évacuation des appareils.**

Contactez votre entreprise locale de ramassage des ordures pour obtenir de plus amples renseignements.

Évacuation du matériel d'emballage

■ ⚠ AVERTISSEMENT ! ■

Tenez l'emballage à l'écart des enfants. Les feuilles et les sacs de polythène peuvent provoquer une suffocation!

Veuillez disposer des matériaux d'emballage si des installations de recyclage sont disponibles.

La sécurité et l'électricité

Connecter cet appareil à un circuit 15 ou 20 A, 110-120 V CA, qui est mis à la terre et protégé par un disjoncteur ou un fusible.

Nous recommandons d'utiliser un circuit dédié à cet appareil pour prévenir une surcharge du circuit et l'interruption de son fonctionnement.


Cet appareil est équipé d'une fiche à 3 broches polarisée (avec mise électrique à la terre) pour vous protéger contre les risques d'électrocution éventuels.

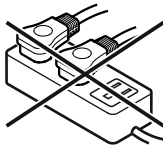
Si la prise murale est du type à deux broches, demander à un électricien qualifié de la remplacer par une prise à trois broches mise à la terre conforme aux normes électriques en vigueur.

■ ⚠ AVERTISSEMENT ! ■

Risque d'électrocution.

Mise électrique à la terre requise.

- Ne pas enlever la broche ronde de mise à la terre de la fiche. 
- Ne pas utiliser de rallonge électrique ou d'adaptateur sans mise à la terre (deux broches).
- Ne pas utiliser de cordon d'alimentation effiloché ou endommagé.

- Ne pas utiliser de barre multiprise. 

Ne pas suivre ces instructions pourrait provoquer un incendie, une électrocution ou la mort.

Fixation de sécurité

■ ⚠ AVERTISSEMENT ! ■

Afin d'éviter toute mise en danger due à l'instabilité de l'appareil, celui-ci doit être fixé conformément aux instructions.

Dimensions de l'appareil - Figure 1, Figure 2

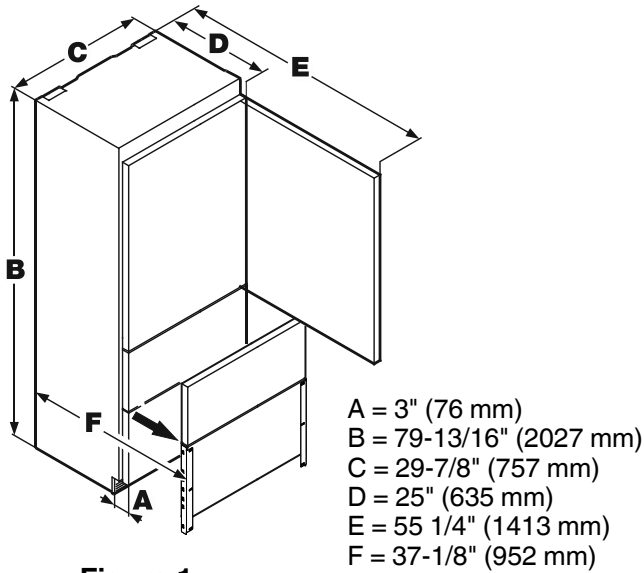


Figure 1

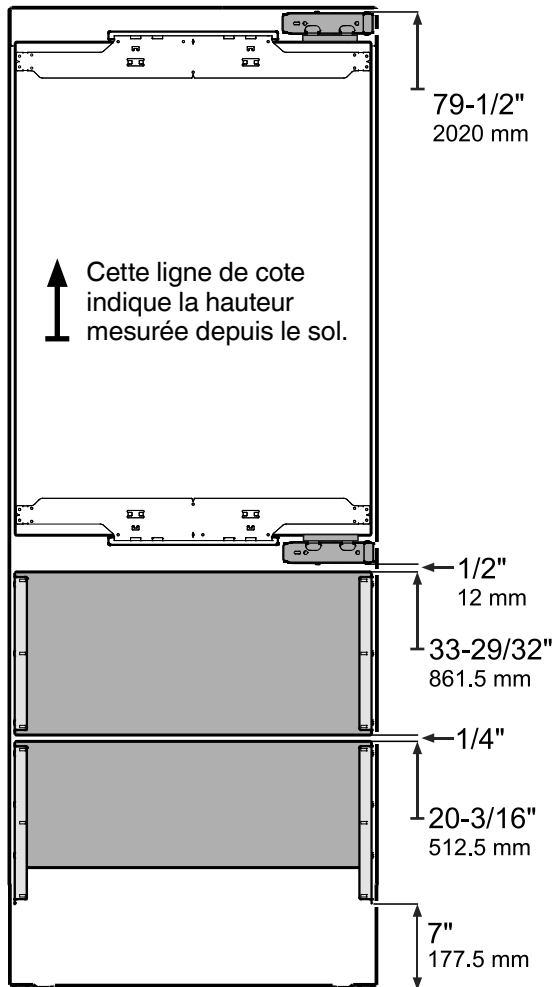


Figure 2

Dégagement de porte - Figure 3

Veillez prévoir un dégagement de porte suffisant sur des emplacements proches du mur.

L'illustration ne tient pas compte de l'épaisseur des panneaux frontaux. Veuillez ajouter l'épaisseur du panneau et la profondeur de la poignée à la dimension indiquée afin d'éviter les interférences.

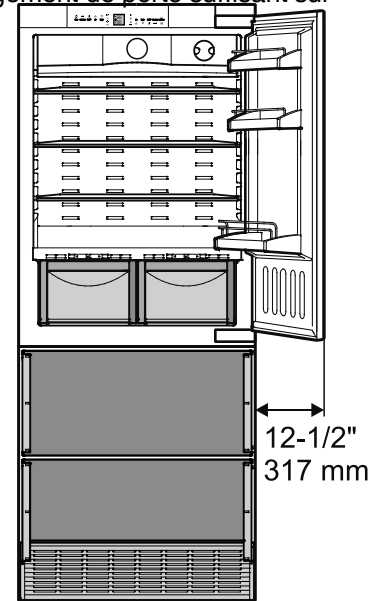


Figure 3

Ventilation de l'appareil - Figure 4

Les appareils HC ne requièrent aucun orifice de ventilation dans l'élément de cuisine. Le débit d'air nécessaire s'effectue dans le coup-de-pied.

N'utiliser que la grille de ventilation fournie avec l'appareil. La grille est nécessaire pour le fonctionnement correct de l'appareil.

Le socle de l'élément de cuisine ne doit pas recouvrir cette ouverture.

Le fait de ne pas utiliser la grille fournie peut provoquer un dysfonctionnement de l'appareil et annuler la garantie.

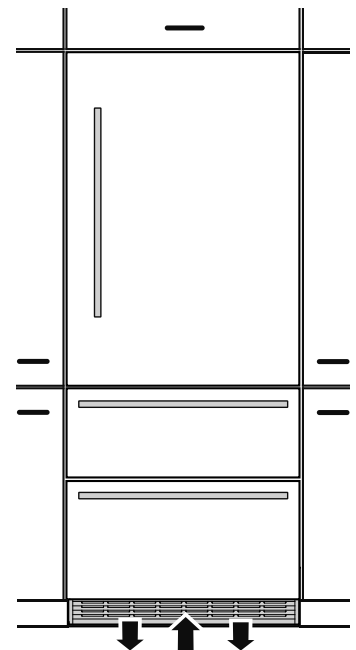


Figure 4

Dimensions de l'ouverture de l'élément de cuisine - Figure 5

Élément de cuisine Hauteur	Élément encastré Profondeur D	Élément de cuisine non encadré/en façade Profondeur D
80 po	24 po + épaisseur du panneau	24 po
84 po	24 po + épaisseur du panneau	24 po

Pour que le panneau de l'appareil soit à fleur des autres éléments de cuisine, la profondeur des éléments adjacents doit être égale à la profondeur de l'appareil (24 po) ajoutée à l'épaisseur du panneau (5/8 po - 3/4 po).

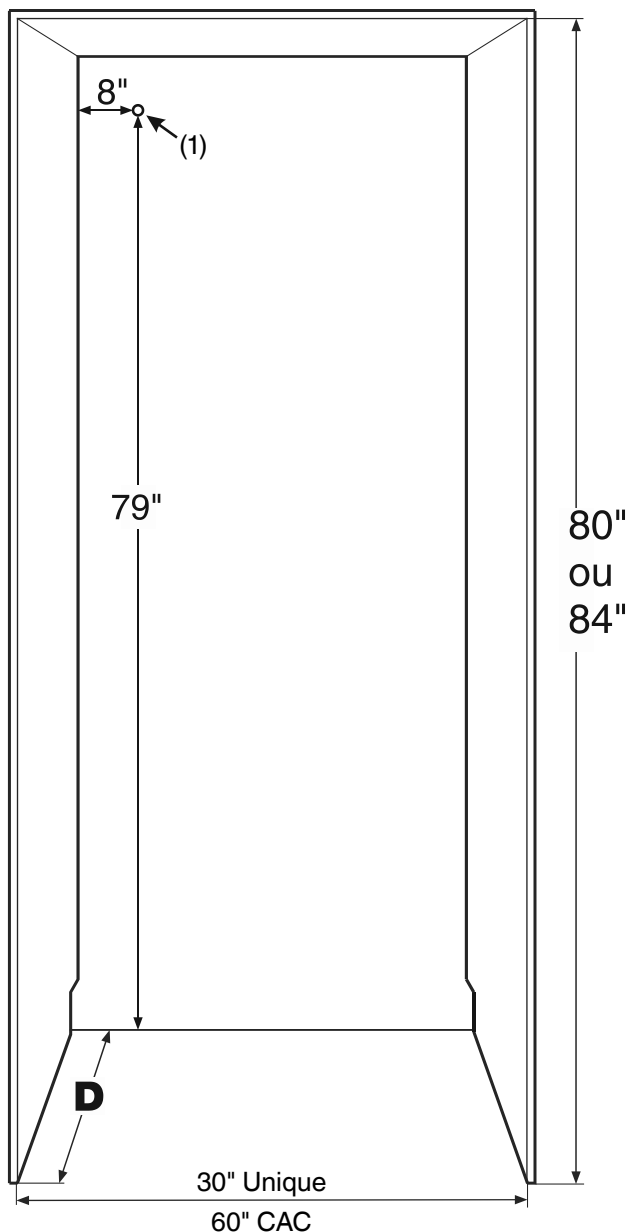


Figure 5

(1)

Le câble d'alimentation à l'arrière de l'appareil passe à cet endroit.

Longueur libre du câble d'alimentation électrique = **90 inch (2280 mm)**

Placer la prise de courant en respectant ces indications.

IMPORTANT

La prise ne doit pas se trouver derrière l'appareil et doit être facilement accessible.

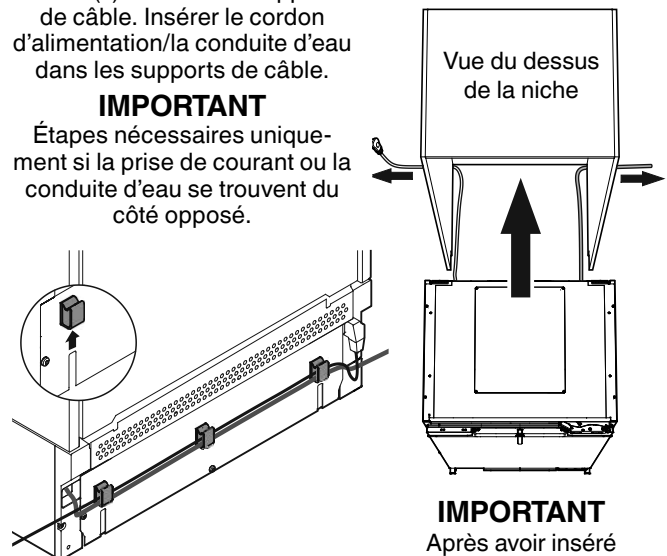
ATTENTION!

Cordon d'alimentation/ conduite d'eau coincée entre le dispositif antibasculement et l'arrière de l'appareil! Cordon d'alimentation/conduite d'eau écrasé(e). Monter les supports de câble. Insérer le cordon d'alimentation/la conduite d'eau dans les supports de câble.

IMPORTANT

Étapes nécessaires uniquement si la prise de courant ou la conduite d'eau se trouvent du côté opposé.

Introduire l'appareil dans la niche. Pour éviter tout dommage, tirer simultanément le cordon d'alimentation et la conduite d'eau vers l'arrière en les soumettant à une légère tension.

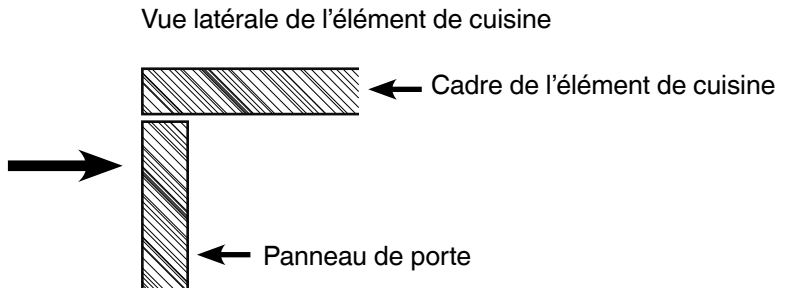


Monter les supports de câble à l'arrière de l'appareil. Placer le cordon d'alimentation/la conduite d'eau dans les supports de câble.

IMPORTANT
Après avoir inséré l'appareil dans la niche, brancher l'appareil et vérifier son fonctionnement. Puis le débrancher à nouveau.

Dimensions des panneaux pour installation encastrée à fleur - Figure 6

L'appareil et les panneaux s'intègrent entièrement dans la niche et sont dans l'alignement de ce qui peut être considéré comme leur encastrement, entre les deux éléments de cuisine ou les colonnes décoratives, etc. C'est le type d'installation que l'on rencontre le plus souvent.

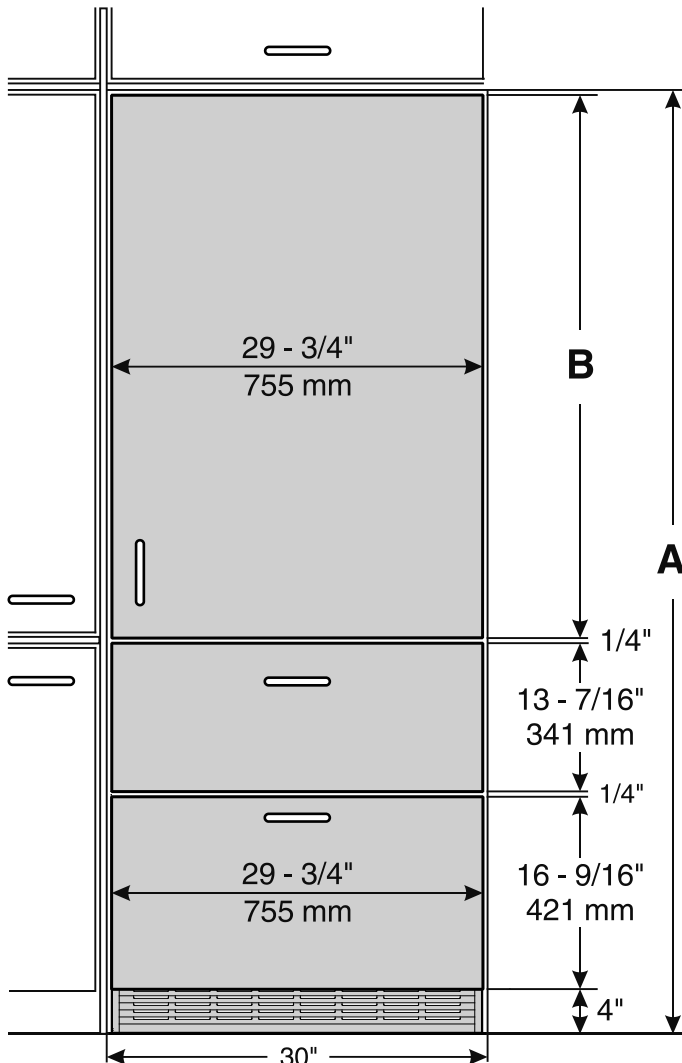


Vous pouvez commander des panneaux avec une surface en acier inoxydable pour installation encastrée à fleur.

Panneau de porte de réfrigérateur 80 po - numéro de référence 9900 287-00

Panneau de porte de réfrigérateur 84 po - numéro de référence 9900 285-00

Panneaux des tiroirs de congélateur - numéro de référence 9900 283-00



Ouverture de l'élément de cuisine A	Panneau de porte du réfrigérateur B
80 po (2032 mm)	45-1/4 po (1150 mm)
84 po (2134 mm)	49-1/4 po (1251 mm)

Les panneaux doivent avoir une épaisseur minimale de 5/8 po (16 mm) afin que les rails de fixation puissent y être montés.

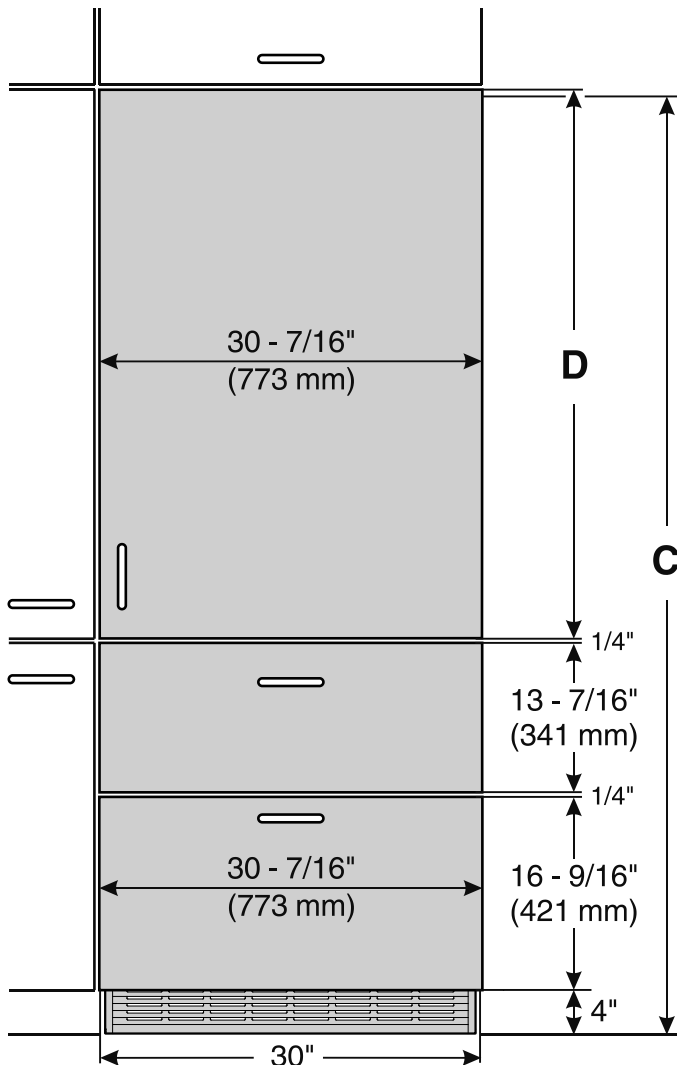
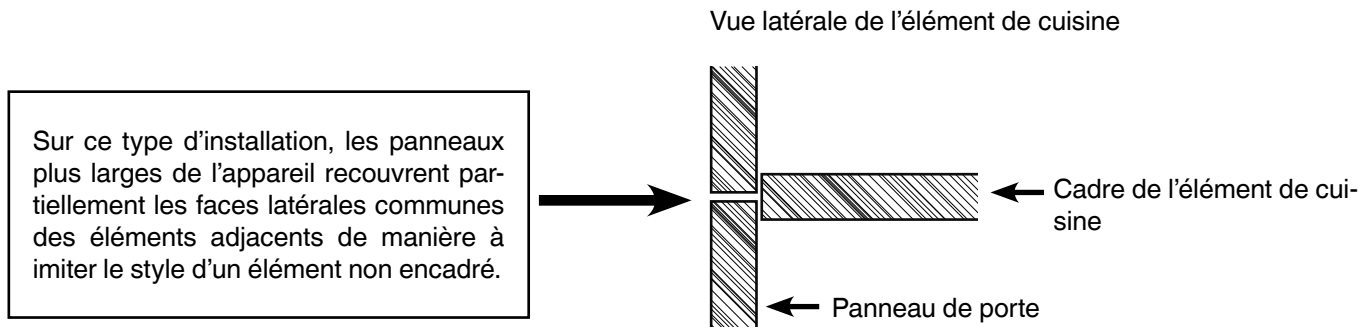
IMPORTANT

L'épaisseur maximale du panneau est de 3/4 po (19 mm).

Le poids du panneau de porte ne doit pas être supérieur à 60 livres (27 kg).

Figure 6

Dimensions des panneaux pour installation non encadrée - Figure 7



Ouverture de l'élément de cuisine C	Panneau de porte du réfrigérateur D
80 po (2032 mm)	45-3/4 po (1162 mm)
84 po (2134 mm)	49-3/4 po (1264 mm)

Les panneaux doivent avoir une épaisseur minimale de 5/8 po (16 mm) afin que les rails de fixation puissent y être montés.

IMPORTANT

L'épaisseur maximale du panneau est de 3/4 po (19 mm).

Le poids du panneau de porte ne doit pas être supérieur à 60 livres (27 kg).

Figure 7

FIXATION DE SÉCURITÉ

Montage du dispositif antibasculement - Figures 8 - 11

■ ⚠ AVERTISSEMENT ! ■

- L'équerre antibasculement doit être montée afin d'éviter que l'appareil ne bascule quand la porte complètement remplie d'aliments est ouverte.
- S'assurer qu'aucune pièce de plomberie ni qu'aucun câble électrique susceptibles d'être endommagés par des vis ou des forets ne se trouvent dans cette zone.

L'équerre antibasculement est livrée avec l'appareil.

1. Tracer la ligne médiane de l'appareil sur le mur arrière. Aligner le milieu de l'équerre antibasculement sur cette ligne.
2. Selon le type de sol et de mur, utiliser l'une des différentes options de montage illustrées aux **Figures 8 - 11**.

IMPORTANT

L'équerre antibasculement doit être fixée à la hauteur du coup-de-pied. Si vous surélevez l'appareil en disposant des cales en dessous, l'équerre antibasculement doit être fixée à la hauteur correspondante.

Options de montage

Montage de l'équerre à l'aide de la barre de fixation murale.
Montage à l'aide de chevilles murales sur des murs en béton (**Figure 8**).
Vis 6 x 63 mm

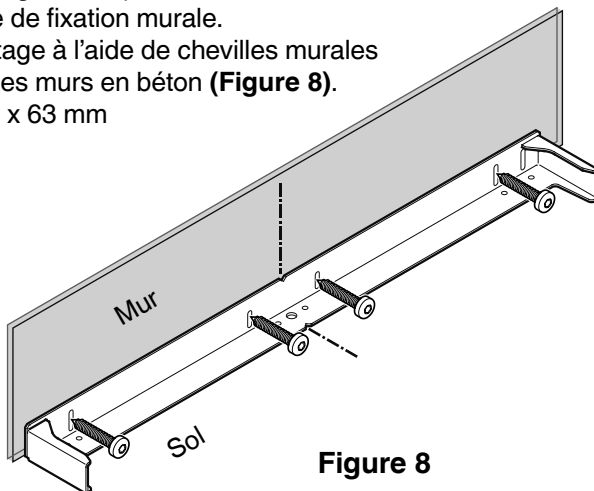


Figure 8

Montage sur des planchers en bois (**Figure 10**).

Vis 6 x 63 mm

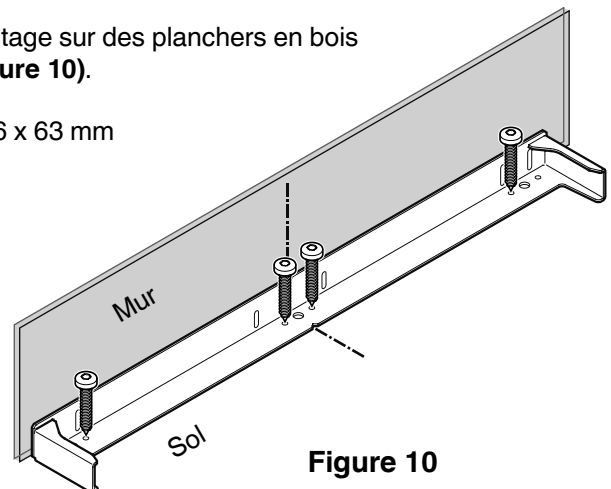


Figure 10

Montage à l'aide de l'embase murale en vissant les vis en biais (**Figure 9**).

Vis 6 x 63 mm

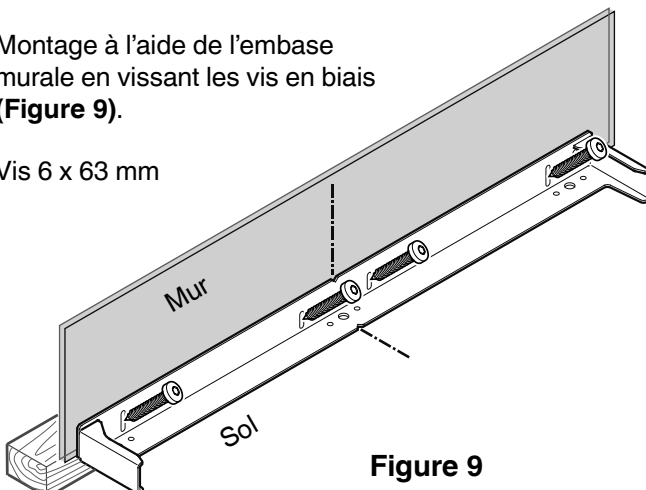


Figure 9

Montage sur des sols en béton à l'aide des fixations fournies (**Figure 11**).

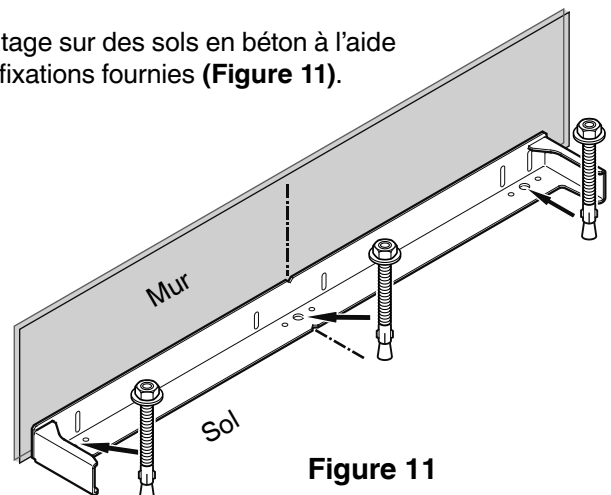


Figure 11

Montage du dispositif antibasculement sur les éléments de cuisine d'une profondeur de plus de 24 po - Figures 12 - 13

L'équerre antibasculement remplira correctement sa fonction dans un élément de cuisine d'une profondeur de 24 po à 25 po (60 y 64 cm). Si la profondeur de l'élément de cuisine excède 25 po, une pièce d'écartement en bois doit être installée entre l'appareil et le mur.

▲ AVERTISSEMENT !

S'assurer que la fixation de la pièce d'écartement en bois au sol est sûre.

Mesures pour le montage de la pièce d'écartement en bois sur les éléments de cuisine encadrés - Figure 12

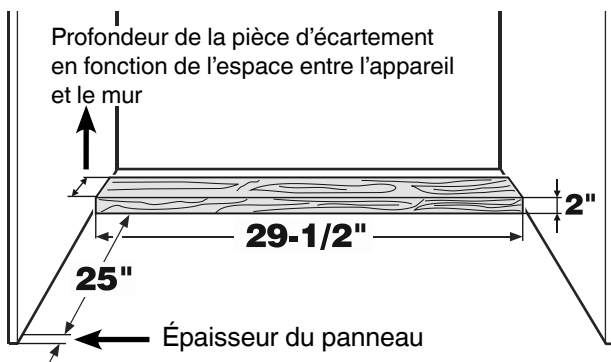


Figure 12

Mesures pour le montage de la pièce d'écartement en bois sur les éléments de cuisine non encadrés - Figure 13

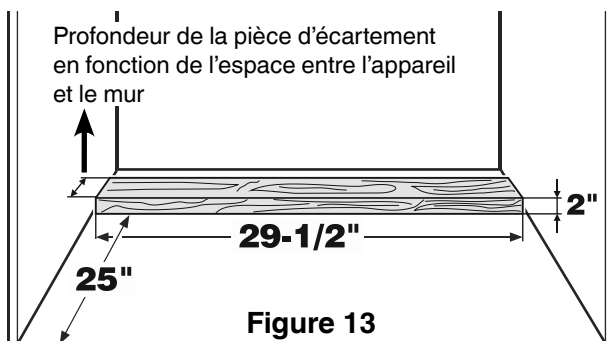


Figure 13

IMPORTANT

En présence de sols en pente sur les côtés, l'équerre anti-basculement doit être montée à l'horizontale. Caler les pièces d'écartement aux endroits concernés.

Couvre-joints - Figure 14

Appliquer les couvre-joints le long des parois latérales de l'appareil au-dessus, entre et au-dessous les languettes de fixation.

Couper les couvre-joints dans la longueur comme sur la Figure 14.

Appliquer les couvre-joints adhésifs en laissant un espace de 1/4 po sur chaque languette de fixation. L'ajustement des caches peut alors se faire sans encombre.

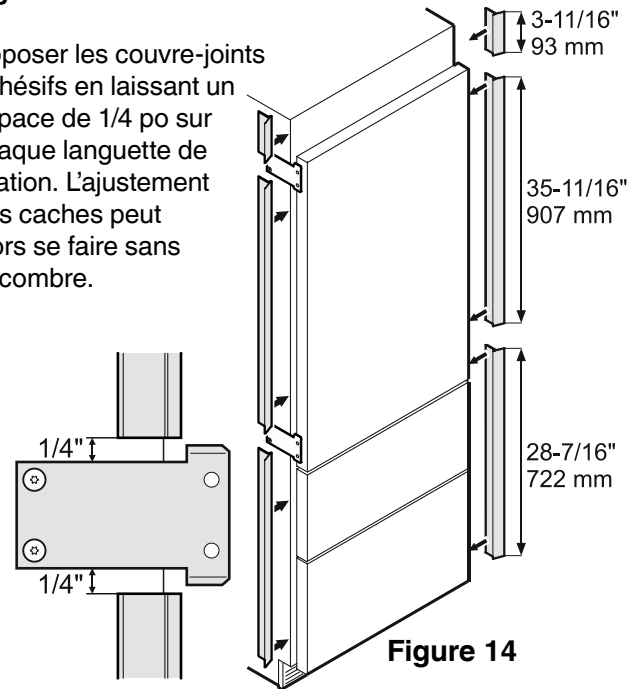


Figure 14

Déplacer lentement l'appareil dans la niche jusqu'à ce que l'arrière de celui-ci s'insère dans l'équerre antibasculement (Figure 15).

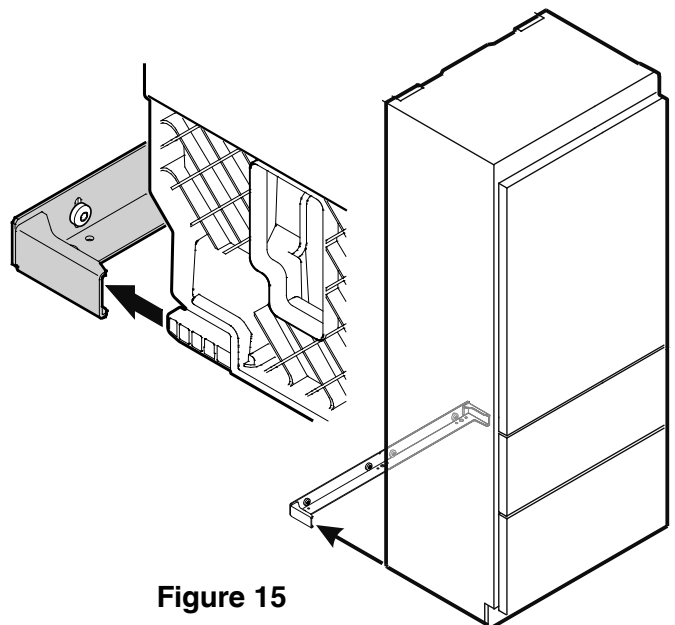


Figure 15

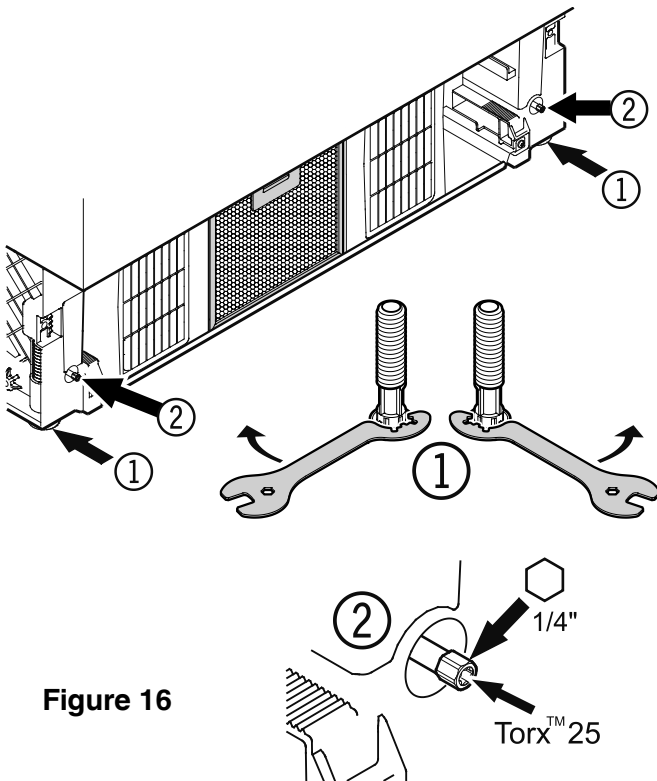
INSTALLATION

Mise à niveau de l'appareil - Figure 16

1. Ajuster la hauteur à l'avant de l'appareil en tournant les pieds réglables (1). Utiliser la clé plate fournie. Tourner la clé plate dans le sens anti-horaire pour soulever l'avant de l'appareil et dans le sens horaire. Positionner la clé de manière appropriée (**Figure 16 - (1)**).
2. Ajuster la hauteur à l'arrière de l'appareil à l'aide des barres d'ajustage (2). Utiliser une clé à tube 1/4 po ou la clé Torx 25 fournie.
3. Tourner les pieds réglables (1) jusqu'à ce qu'ils soient bien en place sur le sol.

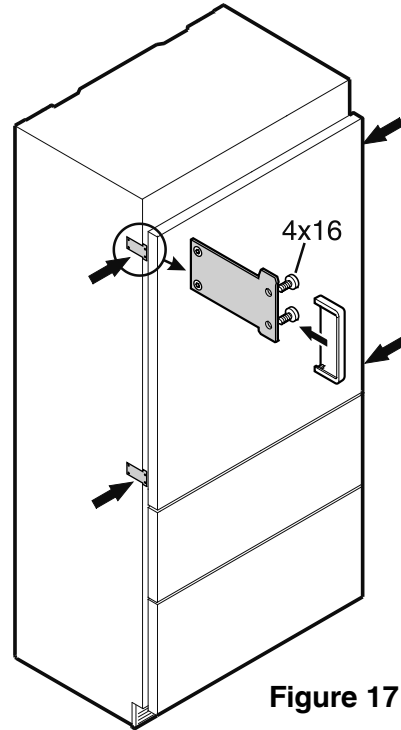
■ ⚠ AVERTISSEMENT ! ■

Afin d'éviter que l'appareil ne bascule vers l'avant, les pieds réglables (1) (**Figure 16**) doivent être en contact avec le sol.



Fixer l'appareil dans la niche - Figure 17

Fixer l'appareil dans la niche au niveau des languettes de fixation prémontées à gauche et à droite du corps de l'appareil à l'aide de vis de 4 x 16 mm. Puis enclencher les caches fournis.



Ajustement de la porte du réfrigérateur - Figure 18

IMPORTANT

En principe, le réglage usine de la porte du réfrigérateur n'a pas à être modifié. Des modifications ne sont admises que s'il est prévu de ranger des choses lourdes dans la porte du réfrigérateur.

Desserrer les vis (1). Ajuster l'inclinaison latérale à l'aide de la vis sans tête (2) (clé mâle de 2,5).

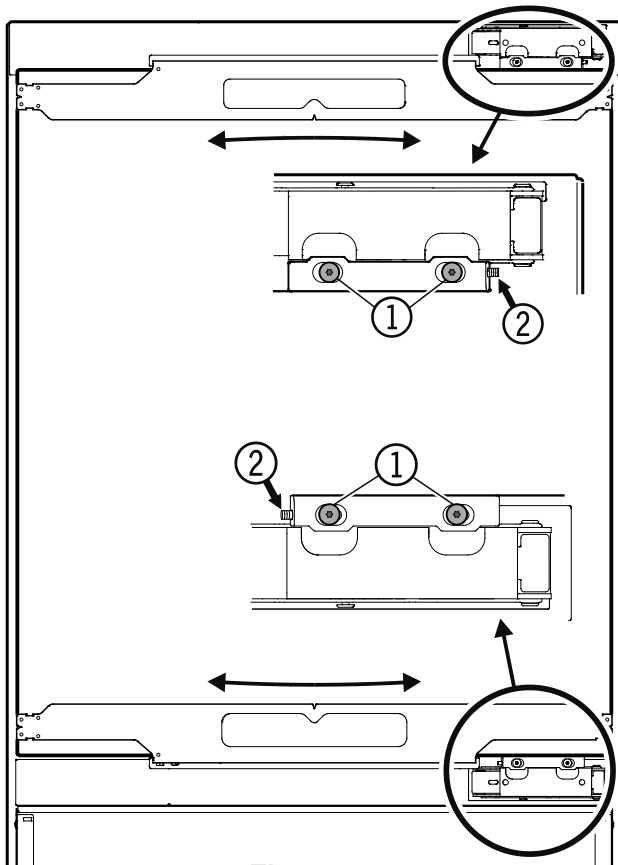


Figure 18

Ajustement des façades des tiroirs - Figure 19

En cas de besoin, la façade des tiroirs du congélateur peut être ajustée.

Placer chaque vis pointée dans l'illustration (sur les côtés droit et gauche du tiroir du congélateur) dans le trou oblong situé plus bas.

Lorsque la façade du tiroir est bien en place, serrer les vis à fond.

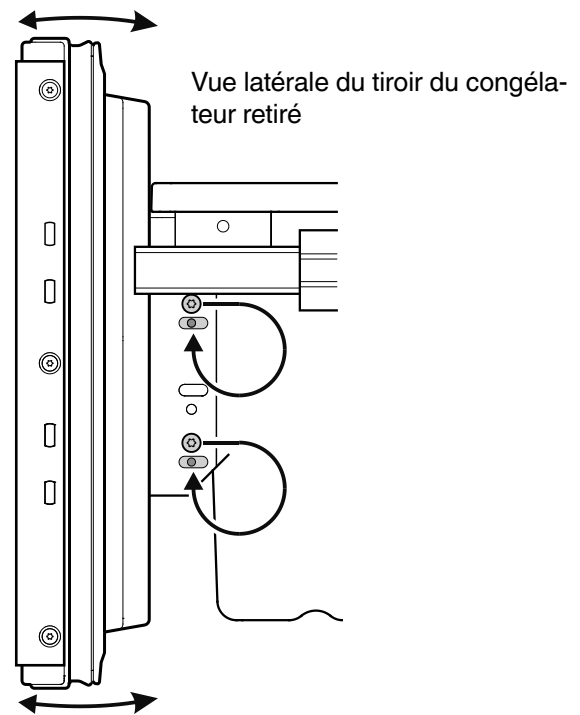


Figure 19

Montage de la grille de ventilation

1. Retirer le tiroir inférieur du congélateur.
2. Ôter le film protecteur bleu du filtre à poussière fourni et insérer le filtre dans son emplacement dans le coup-de-pied comme à la **Figure 20**. Apposer le filtre sur le bas, appuyer sur le bouton et encliquer le filtre.

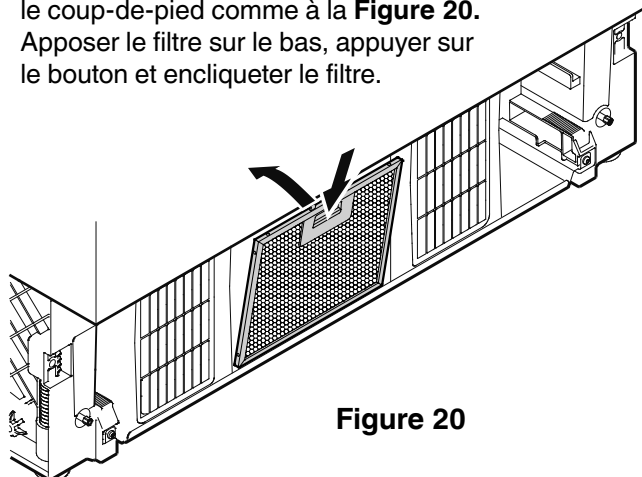


Figure 20

3. Retirer les goupilles d'arrêt des deux supports. Les supports sont fournis avec le kit d'accessoires de l'appareil (**Figure 21**).

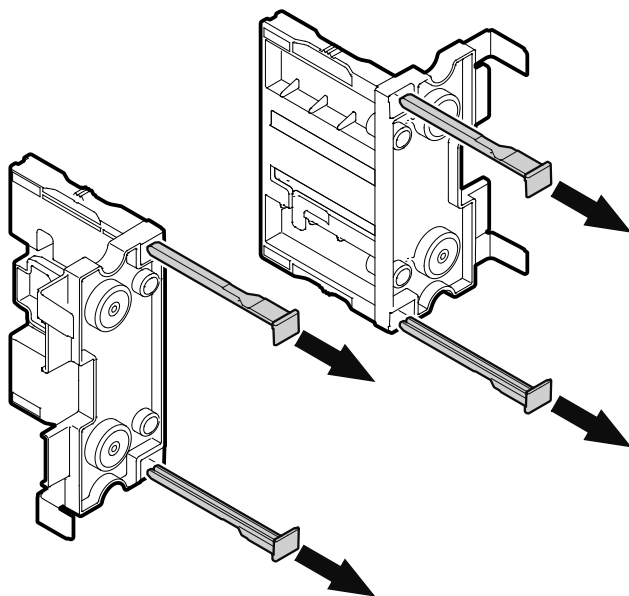


Figure 21

4. Insérer les supports de la grille de ventilation à gauche et à droite dans le compartiment moteur (**Figure 22**).

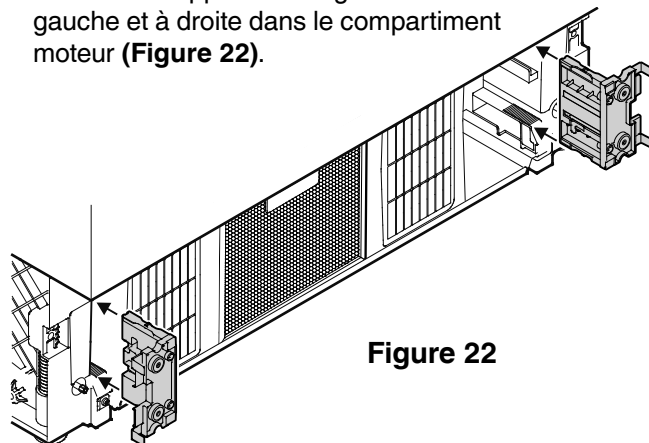


Figure 22

5. La face avant des équerres est à fleur avec l'avant de la grille de ventilation. Régler les supports de manière appropriée (**Figure 23**).

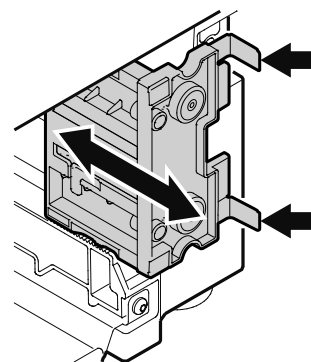


Figure 23

6. Insérer les goupilles d'arrêt pour bloquer les supports (**Figure 24**).

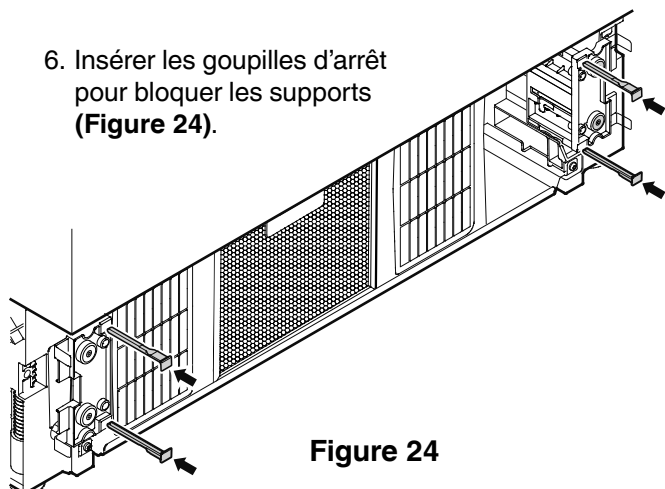


Figure 24

7. Installer la grille de ventilation (**Figure 25**).

Des boulons se trouvent à l'intérieur de la grille (voir détail dans la **Figure 25 a**). Ces boulons doivent être insérés dans les trous des supports.

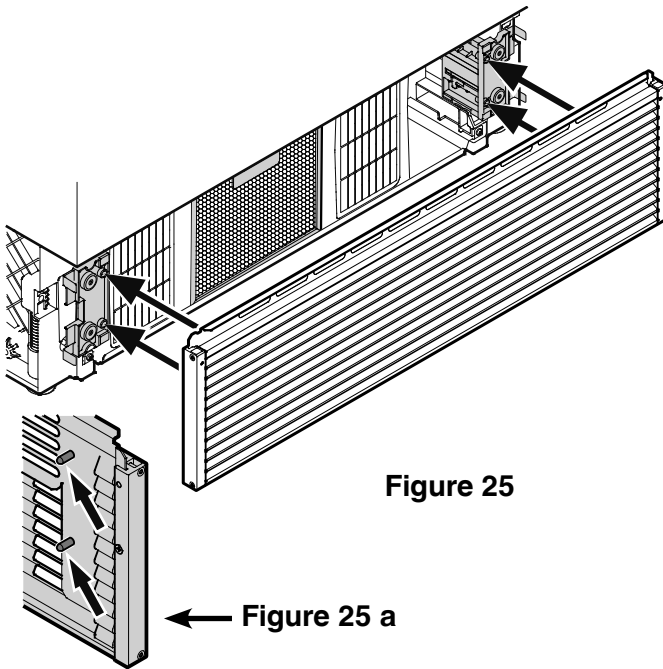


Figure 25

Figure 25 a

8. Régler la hauteur de la grille de ventilation (**Figure 26**).

- Desserrer les vis sans tête de l'avant de la grille (clé mâle de 2,5).
- Régler la grille de ventilation à la hauteur désirée.
- Serrer les vis sans tête.

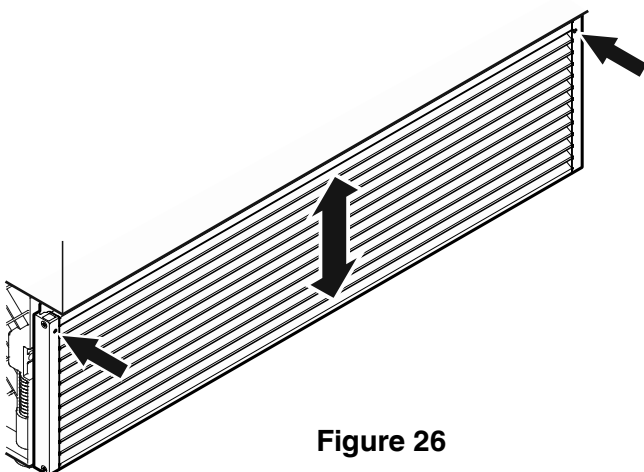


Figure 26

Avant le montage des panneaux de porte - **Figures 27, 28**

Ôter le cache (1) et dévisser les baguettes de fixation supérieure et inférieure (2) de la porte du réfrigérateur. Ces baguettes seront montées sur le panneau de porte du réfrigérateur.

IMPORTANT

Les écrous sont nécessaires pour installer le panneau prémonté sur la porte du réfrigérateur.

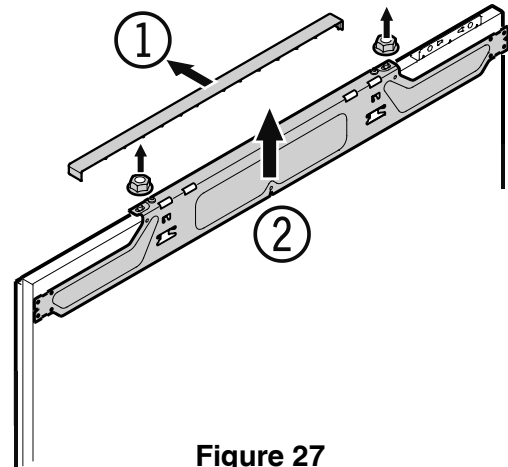


Figure 27

Dévisser les baguettes de fixation des deux tiroirs du congélateur. Ces baguettes seront montées sur les panneaux des tiroirs du congélateur (**Figure 28**).

IMPORTANT

Les vis sont nécessaires pour installer les panneaux prémontés sur les tiroirs du congélateur.

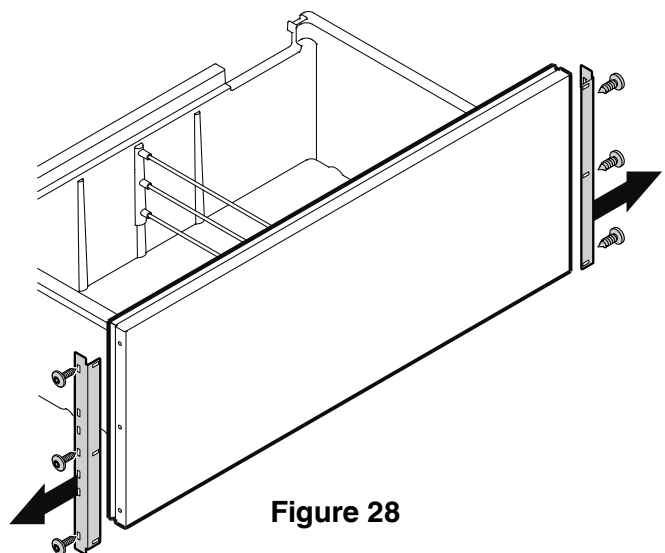


Figure 28

INSTALLATION

Montage des baguettes de fixation sur les panneaux de porte - Figure 29

Marquer une ligne à une distance de 41 po et de 4-1/4 po du bas du panneau de la porte du réfrigérateur.

Aligner l'une des baguettes démontées de la porte du réfrigérateur sur la ligne du panneau de porte du réfrigérateur comme sur la **Figure 29 a**. Fixer la baguette à travers n'importe quel trou en utilisant au moins 6 vis de 4 x 16 mm.

Aligner la seconde baguette de la porte du réfrigérateur sur la ligne inférieure du panneau de porte du réfrigérateur comme sur la **Figure 29 b**. Fixer la baguette à travers n'importe quel trou en utilisant au moins 6 vis de 4 x 16 mm.

Fixer les baguettes fournies sur les panneaux des tiroirs de congélateur en utilisant trois vis (4 x 16 mm) pour chaque baguette suivant la dimension indiquée sur la **Figure 29 c**.

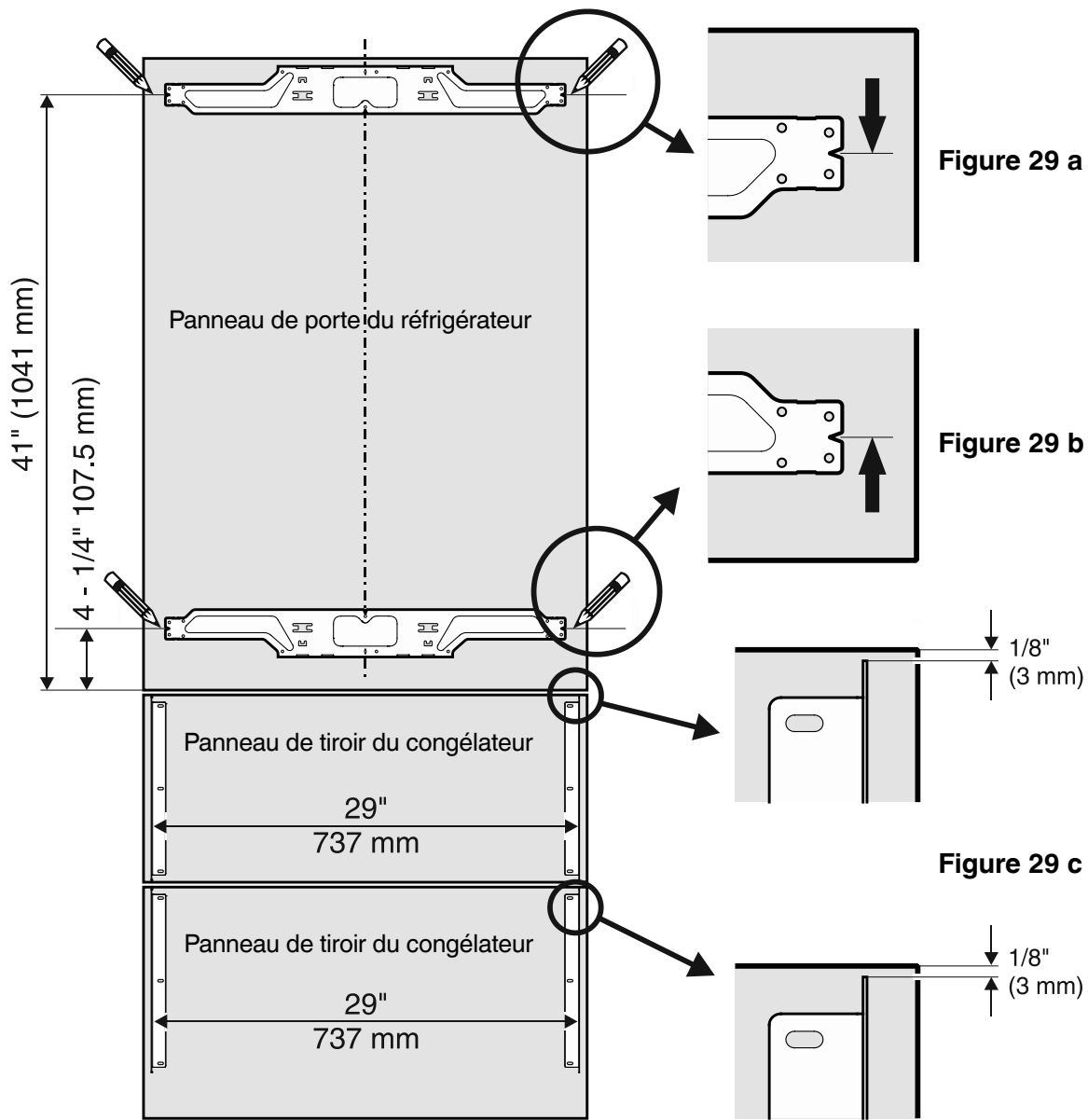
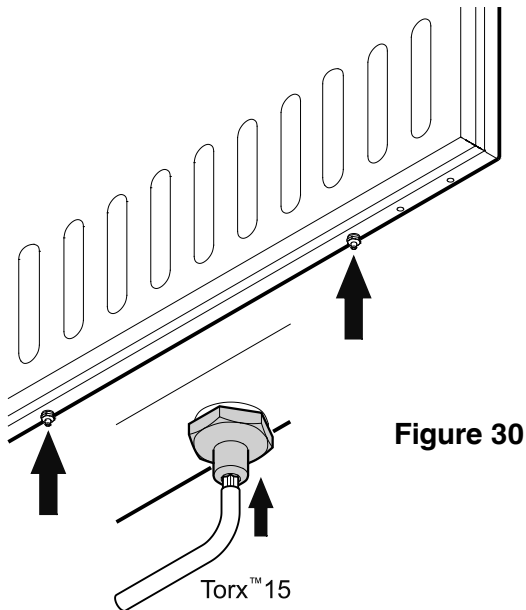


Figure 29

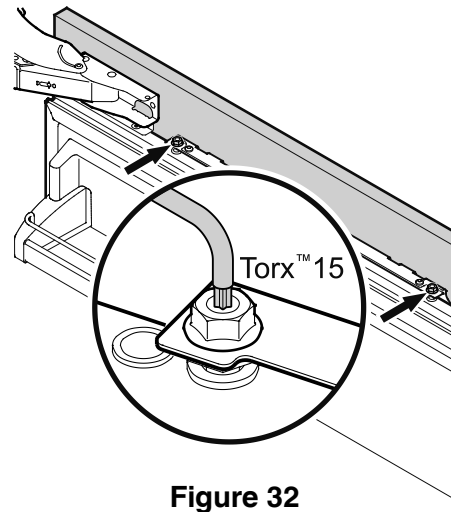
Montage de panneau de porte du réfrigérateur

1. Visser à fond les boulons d'ajustement sur le bas de la porte du réfrigérateur (**Figure 30**).



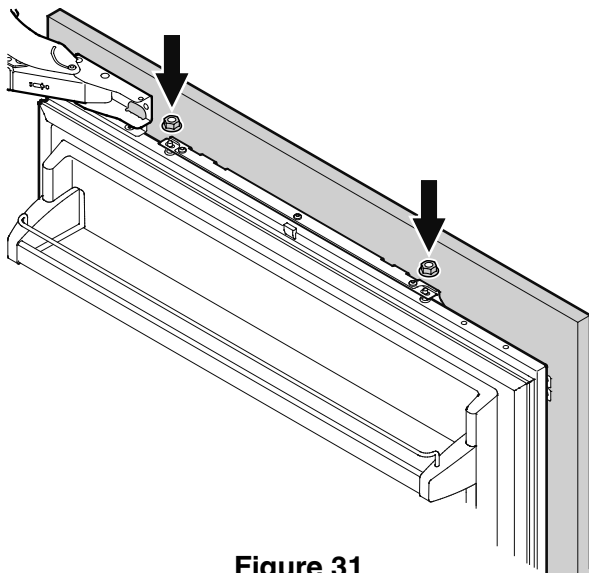
4. Fermer la porte et vérifier la hauteur du panneau.

5. Au besoin, aligner le panneau dans sa position verticale. Desserrer les écrous hexagonaux et tourner les boulons d'ajustement (**Figure 32**).



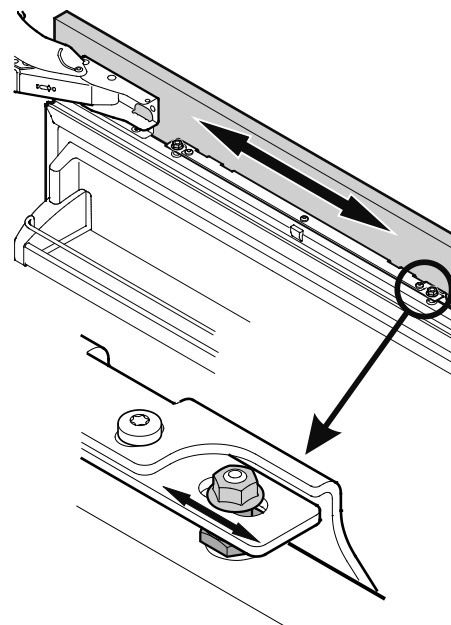
2. Ouvrir la porte du réfrigérateur et suspendre le panneau sur les boulons d'ajustement supérieurs (**Figure 31**).

3. Visser les écrous hexagonaux sur les boulons d'ajustement et les serrer à la main provisoirement (**Figure 31**).



6. Aligner le panneau horizontalement (via les trous oblongs dans la bague de fixation) (**Figure 33**).

7. Serrer à fond les écrous hexagonaux.



INSTALLATION

8. Visser les boulons d'ajustement (bas de la porte du réfrigérateur) jusqu'à ce qu'ils soient en contact avec la baguette de fixation (**Figure 34**).

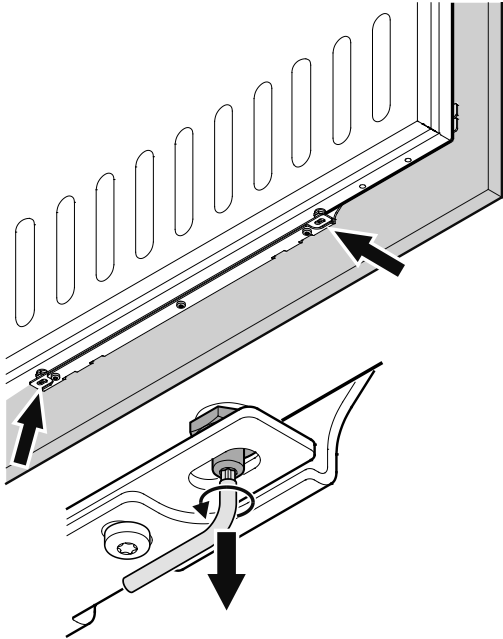


Figure 34

9. Visser les écrous hexagonaux en serrant à fond (**Figure 34**).

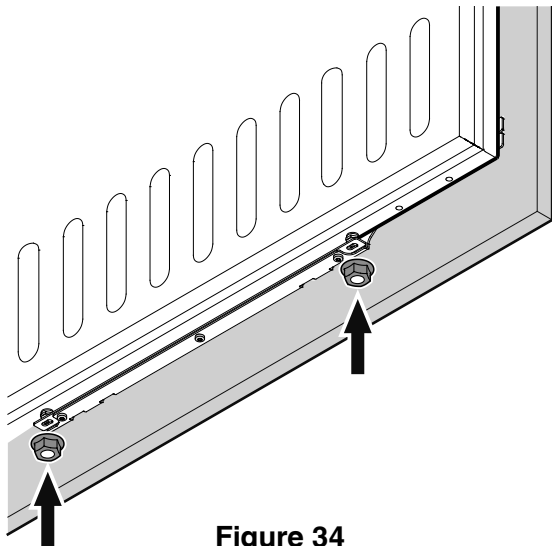


Figure 34

10. Desserrer les trois vis sur le dessus de la baguette de fixation, aligner le panneau comme sur la **Figure 35** et serrer à fond les vis. Procéder de la même manière avec la baguette de fixation inférieure.

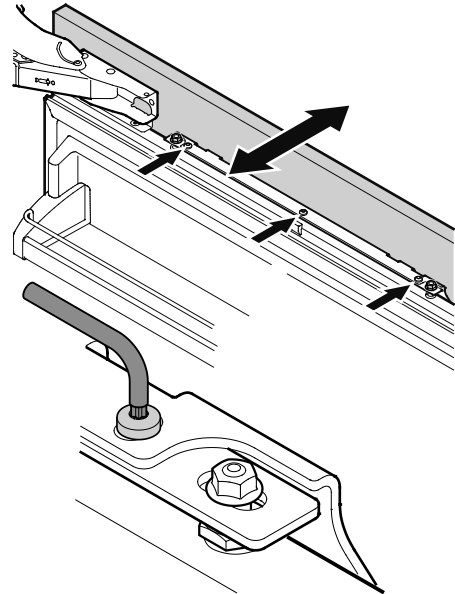


Figure 35

11. Enclencher le cache (1).
Insérer le bourrelet fourni (2) entre la porte et le panneau du réfrigérateur (**Figure 36**).

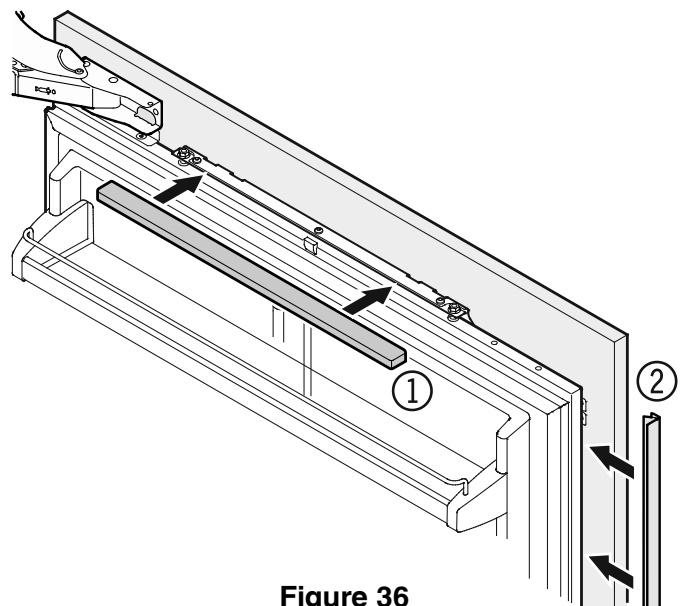


Figure 36

Montage des panneaux de tiroir du congélateur - Figure 37

1. Retirer le tiroir du congélateur supérieur et y visser le panneau à l'aide de trois vis à gauche et à droite en utilisant les vis comme à la **Figure 38**.
2. Fermer le tiroir et vérifier la position par rapport aux panneaux frontaux des autres éléments de cuisine. Aligner le panneau à la verticale en desserrant les vis à gauche et à droite. Puis serrer les vis.

IMPORTANT

Ne pas trop serrer. Ne pas utiliser de tournevis électrique.

3. Retirer le tiroir inférieur du congélateur et fixer le panneau inférieur en procédant de la même manière.
4. Finalement recouvrir la fente entre le tiroir et le panneau des deux tiroirs du congélateur à l'aide des bourrelets fournis. Retirer le film protecteur de la surface adhésive du bourrelet et le coller sur le dessus du tiroir de l'appareil en veillant à ce que le joint souple soit complètement inséré dans la fente.

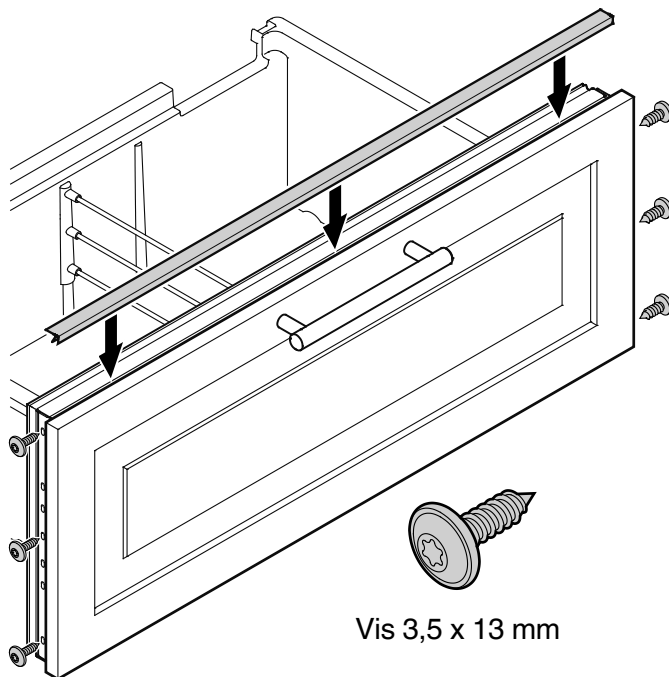


Figure 38

For Service in the U.S.

Liebherr Service Center

Toll Free: **1-866-LIEBHER** or **1-866-543-2437**

Email: Service-appliances.us@liebherr.com

PlusOne Solutions, Inc.

3501 Quadrangle Blvd, Suite 120

Orlando, FL 32817

For Service in Canada

Liebherr Service Center

Toll Free: **1-888-LIEBHER** or **1-888-543-2437**

www.euro-parts.ca

EURO-PARTS CANADA

39822 Belgrave Road

Belgrave, Ontario, N0G 1E0

Phone: (519) 357-3320

Fax: (519) 357-1326



www.liebherr-appliances.com