

# Outdoor Cooler

OKes 1750

## LIEBHERR

Réfrigération et congélation

## Un réfrigérateur robuste pour une utilisation en extérieur.

Certains jours, on veut juste être dehors. Pour faire la fête, profiter de la nature ou cuisiner avec des amis. Quel que soit le temps qu'il fait.

Avec notre Outdoor Cooler, vous avez un partenaire très fiable à vos côtés. Ce réfrigérateur robuste a été spécialement conçu pour une utilisation en extérieur et prend soin de vos aliments et boissons comme vous le souhaitez. Tout reste frais et prêt à consommer immédiatement ou à être cuit au barbecue ou à la poêle. Faites confiance à la longue expérience de Liebherr.



[home.liebherr.com](http://home.liebherr.com)

Les produits et leurs spécificités sont mis en scène à des fins publicitaires. Sous réserve de modifications techniques.  
Les écarts de couleur sont dus aux processus d'impression.  
Printed in Germany by le ROUX Druckerei. 7901 701-00/05.23. FR







## OKes 1750 Outdoor Cooler

Classe d'efficacité énergétique <sup>1</sup> :	
Consommation d'énergie par an / 24 h <sup>2</sup> :	177 / 0,484 kWh
Volume total <sup>3</sup> :	109 l
Porte / parois latérales :	acier inoxydable
Dimensions extérieures en cm (h/l/p) :	81,8/59,8/57,7



### Commandes

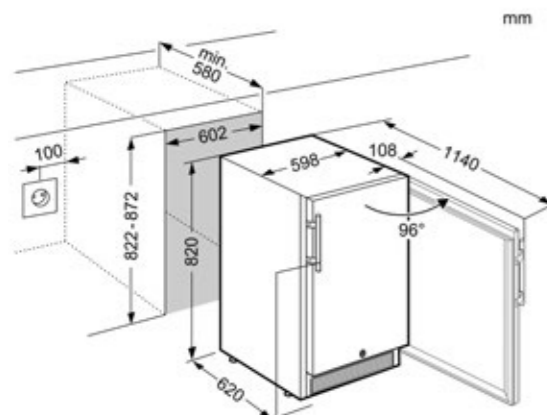
- Écran LC à l'intérieur de l'appareil
- Alarme en cas de dysfonctionnement : visuelle et sonore
- Alarme de porte : visuelle et sonore
- Sécurité enfants

### Outdoor Cooler

- Éclairage à LED
- 1 plage de température réglable entre +2°C et +14°C
- Arrêt de sécurité
- Plage de température ambiante : de +2°C à +35°C

### Caractéristiques principales

- Peut être installé en dessous de comptoirs (ventilation par la base)
- Poignée de porte fine en acier inoxydable
- Pieds réglables en hauteur à l'avant et à l'arrière
- Butée de porte réversible
- Charnière de porte dissimulée avec ouverture limitée
- Verrou
- Classe anti-éclaboussures : IPX4



<sup>1</sup> Conformément au règlement UE 2019/2018      <sup>2</sup> Mesurée conformément à la norme EN 16902:2016.

<sup>3</sup> Conformément au règlement UE 2019/2016, nous indiquons le volume total à l'entier le plus proche (arrondi) et le volume de la partie congélateur et de la partie réfrigérateur à un chiffre après la virgule.



## Outdoor

Les cuisines d'extérieur dotées d'un réfrigérateur sont à la mode : qu'ils soient en pose libre ou encastrables, ils vous offrent confort, ergonomie et parfait rangement en plein air. Grâce à ses matériaux résistants à la rouille et aux intempéries, à sa structure robuste et à ses composants de haute qualité, l'Outdoor Cooler est parfaitement adapté à une utilisation en extérieur. La fonction d'arrêt automatique en cas de basses températures et le verrou intégré y contribuent également.



### Un bouclier de protection en acier inoxydable

Pour répondre au mieux aux conditions particulières d'une utilisation en extérieur, la porte de l'appareil est en acier inoxydable de haute qualité. Grâce à ce matériau et à une finition impeccable, vous pouvez compter sur la qualité habituelle de Liebherr, même en extérieur.

### Équipé d'une protection résistante à l'eau et aux intempéries !

Ne laissez pas les intempéries gâcher votre barbecue. Notre Outdoor Cooler protégé contre les intempéries peut être laissé à l'extérieur : il est paré contre les orages d'été et la neige de l'hiver. De plus, grâce à l'étanchéité IPX-4 du compresseur et de l'électronique, les éclaboussures provenant de piscines environnantes et de rudes conditions météo ne lui posent pas de problème.

### Gardez le contrôle

Parfois, la cuisine au barbecue s'avère quelque peu rustique et musclée. Grâce à sa construction robuste, la poignée résiste bien même si on l'ouvre avec force. Sa surface en acier inoxydable est facile à nettoyer et la saleté et les taches de graisse s'enlèvent donc en un tour de main. Avec un peu d'eau et de détergent, la poignée retrouve rapidement son aspect impeccable.

### Ne laissez aucune chance aux voleurs

Que vous souhaitiez tenir des boissons au frais ou faire mariner de la viande : les deux doivent être encore là lorsque la fête commence. Le verrou intégré protège efficacement vos délicieux produits contre les pique-assiettes et autres gourmands impatients. Grâce à cette mise sous clé automatique, plus besoin de verrouiller soi-même la porte du réfrigérateur.



max.  
min.

### Idéal pour aliments et boissons

Grâce à son intérieur réglable, les boissons et les aliments tels que légumes, sauces ou viandes sont stockés dans l'appareil de manière optimale. Vous pouvez aménager l'intérieur de l'appareil selon la hauteur des aliments, des bouteilles ou des récipients. Vous pouvez également régler sa température entre +2°C et +14°C.



max.  
min.

### Prolongation de la saison des barbecues

Les températures ambiantes très basses ne posent aucun problème à nos réfrigérateurs d'extérieur. Au contraire – l'Outdoor Cooler continue de fonctionner parfaitement à des températures extérieures situées entre +2°C et +35°C. Si la température passe en dessous de +2°C, l'appareil se protège lui-même en s'éteignant automatiquement.

### Un aménagement intérieur flexible et ergonomique

Vous pouvez coucher les bouteilles de bière, d'eau ou de vin dans la zone du bas tandis que les deux balconnets de porte peuvent accueillir bocaux ou autres emballages de petite taille. La tablette en verre placée sur rails télescopiques assure la visibilité des produits rangés à l'arrière, vous procurant ainsi une bonne vue d'ensemble de vos provisions. Selon leur taille, on peut également ranger les canettes et les salades sur les deux tablettes en verre réglables en hauteur. Celles-ci peuvent être déplacées d'une seule main en quelques secondes. En outre, on peut diviser l'une des tablettes en verre afin de ranger et réfrigérer à la verticale des récipients plus grands tels que ketchup, sauces barbecue ouvertes ou carafes.

