

UWpri 3661

Unterbaufähiger Weinschrank zur Weintemperierung
Vinidor Selection



Einbaugerät

LIEBHERR

UWpri 3661

Unterbaufähiger Weinschrank
zur Weintemperierung
Vinidor Selection

G German
Engineering



↑
82-88
↓



Bauart	Festtür / integrierbares Unterbaugerät
Energieeffizienzklasse	F <small>A+ G</small>
Energieverbrauch Jahr/24 h	106 / 0,290 kWh
Max. Bordeauxflaschen 0,75 l	44 ¹
Gesamtvolumen	107 l ²
Geräusch-Schalleistung	34 dB(A)
Klimaklasse	SN-ST (+10 °C bis +38 °C)
Tür	Isolierglastür
Nischenmaße in cm (H / B / T)	82-88 / 60 / mind. 58
Steuerung	
Art der Steuerung	2,4" TFT-Display farbig, Touch- & Swipe Digitale Temperaturanzeige
Alarm bei Störung	optisch und akustisch
Türalarm	optisch und akustisch
Kindersicherung	Ja
Ausstattungs-vorteile	
Temperaturzonen	1
Temperaturbereich	+5 °C bis +20 °C
Regelbare Kältekreisläufe	1
Umluftkühlung	Umluftkühlung, Frischluftzufuhr über FreshAir-Aktivkohlefilter
Innenbeleuchtung	LED-Zonenbeleuchtung dauerhaft zuschaltbar, dimmbar
Schnittstelle	SmartDeviceBox inclusive
Material Ablageflächen	Holz, Kunststoff, Aluminium
Ablageflächen gesamt	4
Holzborde auf Teleskop. ausziehbar	4
Türanschlag	Wechselbarer Türanschlag
Schloss	mechanisch nachrüstbar
EAN-Nr.	9005382260371

Zubehör

988242901	FreshAir-Aktivkohlefilter
909735100	3-Meter-Netzkabel Typ F
909621200	Türöffnungsbegrenzung
840902201	Edelstahltreiniger
840903001	Edelstahlpflegemittel
990156100	Gebürsteter Aluminiumgriff
990473400	Edelstahlgriff, rund, 586 mm

Die Übersicht stellt einen Auszug der wichtigsten Zubehöre dar.
Alle weiteren Zubehöre des Geräts sowie weitere Informationen finden Sie unter home.liebherr.com

¹ Dieses Gerät ist ausschliesslich zur Lagerung von Wein bestimmt. Maximale Bordeauxflaschen-Kapazität (0,75 l) lt. Norm NF H 35 -124 (H: 300,5 mm, ø: 76,1 mm).

² Gemäß Verordnung EU 2019/2016 bilden wir das Gesamtvolumen als ganze Zahl (abgerundet) und das Volumen der Tiefkühl- und Frischhaltefächer mit einer Stelle nach dem Komma ab. Die Bezeichnung „Volumen“ bezieht sich auf den in der aktuellen Verordnung genannten Begriff „Rauminhalt“.

Features



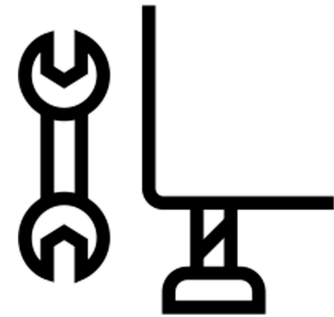
Vibrationsarme Lagerung

Selbst geringe Erschütterungen können Weine in ihrer Reife stören und das Absetzen der Gerbstoffe verhindern. Speziell entwickelte, äußerst vibrationsarme Kompressoren sorgen bei allen Weinschränken für eine schonende Lagerung der Weine.



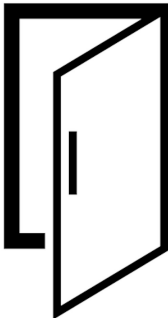
FreshAir-Aktivkohlefilter

Der Geruch einiger Lebensmittel ist bisweilen weniger angenehm. Für Ihren Liebherr ist das aber kein Problem: Dank FreshAir-Aktivkohlefilter herrscht im Innenraum immer frische Luft. Der Filter befindet sich direkt am Luftstrom im Ventilatorgehäuse und neutralisiert Gerüche weitestgehend. Die Anzeige erinnert Sie an einen Filterwechsel.



Verstellbare Stellfüße

Für einen sicheren Stand. Dank der höhenverstellbaren Stellfüße lässt sich Ihr Weintemperierschrank optimal ausrichten und passt sich auch an unebene Untergründe perfekt an. So können Sie sicher sein, dass die Tür immer dicht schließt, keine Wärme eindringt, sich kein Kondensat bildet und die Temperierbedingungen konstant bleiben. Das schützt die Qualität Ihres Weins.



Türalarm

Kaum offen und schon in Alarmbereitschaft. Wenn die Tür Ihres Weinlagerschranks länger als 60 Sekunden offen steht, wird der Türalarm aktiviert. Dieser meldet sich sowohl akustisch als auch optisch mit pulsierender Gerätebeleuchtung. Damit Sie schnellstmöglich reagieren können und so die optimalen Lagerbedingungen Ihrer Weine erhalten werden.



BlackSteel Rückwand

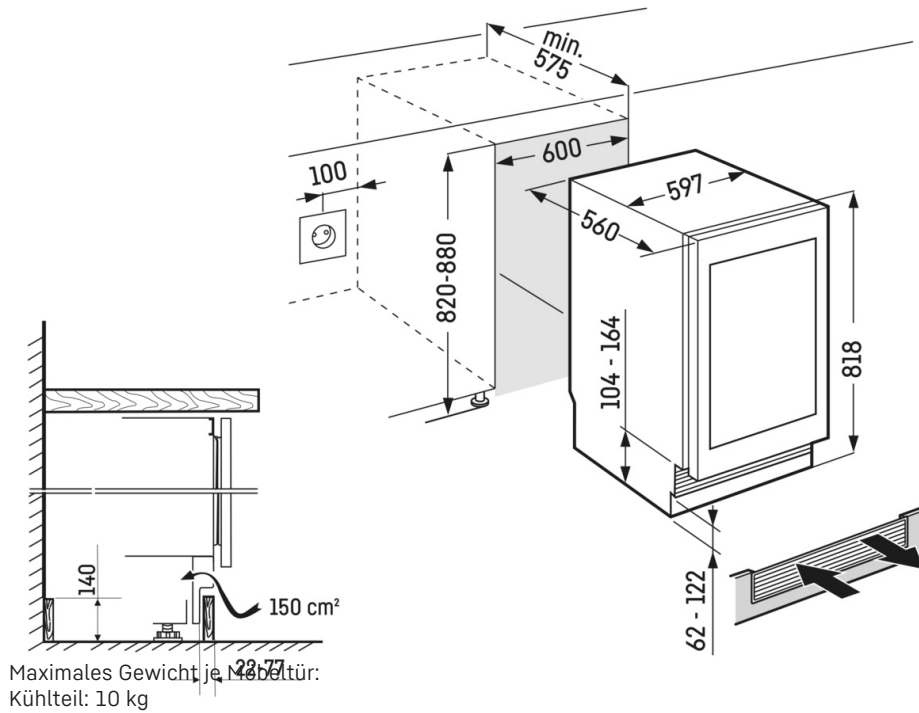
Die ideale Kulisse für Ihre Weinsammlung: eine Rückwandblende in BlackSteel. Der markante schwarze Edelstahl verleiht dem Inneren Ihres Weintemperierschranks das gewisse Etwas. Doch der Look ist nur einer der Vorteile: Die Rückwand sorgt auch für eine ausgewogene Luftzirkulation und perfekt regulierte Luftfeuchtigkeit.



FreshAir-Aktivkohlefilter

Damit Ihr Wein bei optimaler Luftqualität reifen kann, verfügen alle Weintemperierschränke von Liebherr über Aktivkohlefilter, die Gerüche aller Art zuverlässig binden. So bleibt das Bouquet Ihres Weins unverfälscht. Um das auch langfristig zu gewährleisten, erinnert Sie Ihr Liebherr alle sechs Monate an einen Filterwechsel, den Sie bequem selbst ausführen können.

Technische Zeichnung

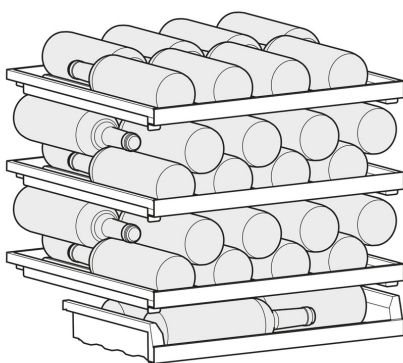


max.

[mm]



8
8
8
8
8
4
44



Die Produkte und ihre Details sind zu Werbezwecken inszeniert. Obwohl wir uns bemühen, die Richtigkeit aller Angaben und Informationen in diesem Flyer zu gewährleisten, behält sich Liebherr das Recht vor, Änderungen ohne Vorankündigung vorzunehmen. Soweit die tatsächlichen Geräteabmessungen, -spezifikationen und -leistungen von entscheidender Bedeutung sind, empfehlen wir, die dem jeweiligen Gerät beiliegende Einbauanleitung zu prüfen. Liebherr haftet nicht für eventuelle Schäden. (13.12.2024)

