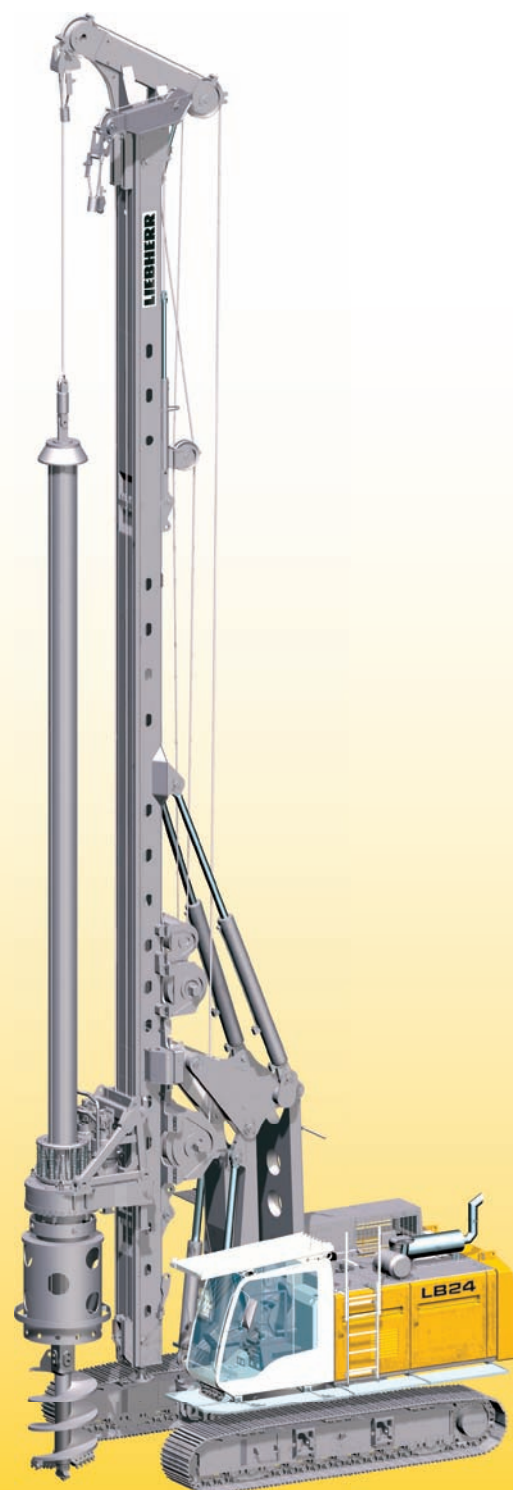


Datos técnicos

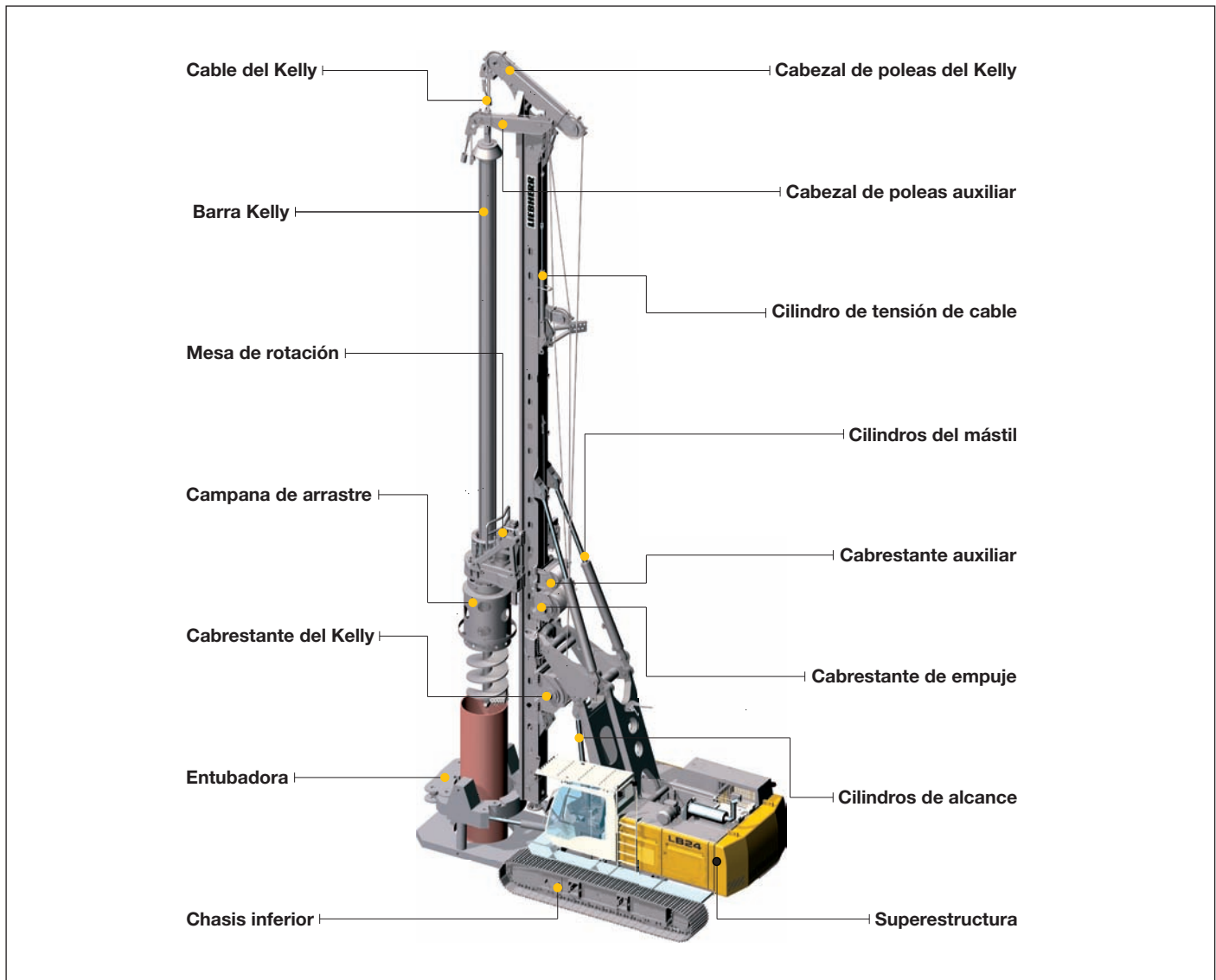
Máquina de rotación

LB 24
Litronic®



LIEBHERR

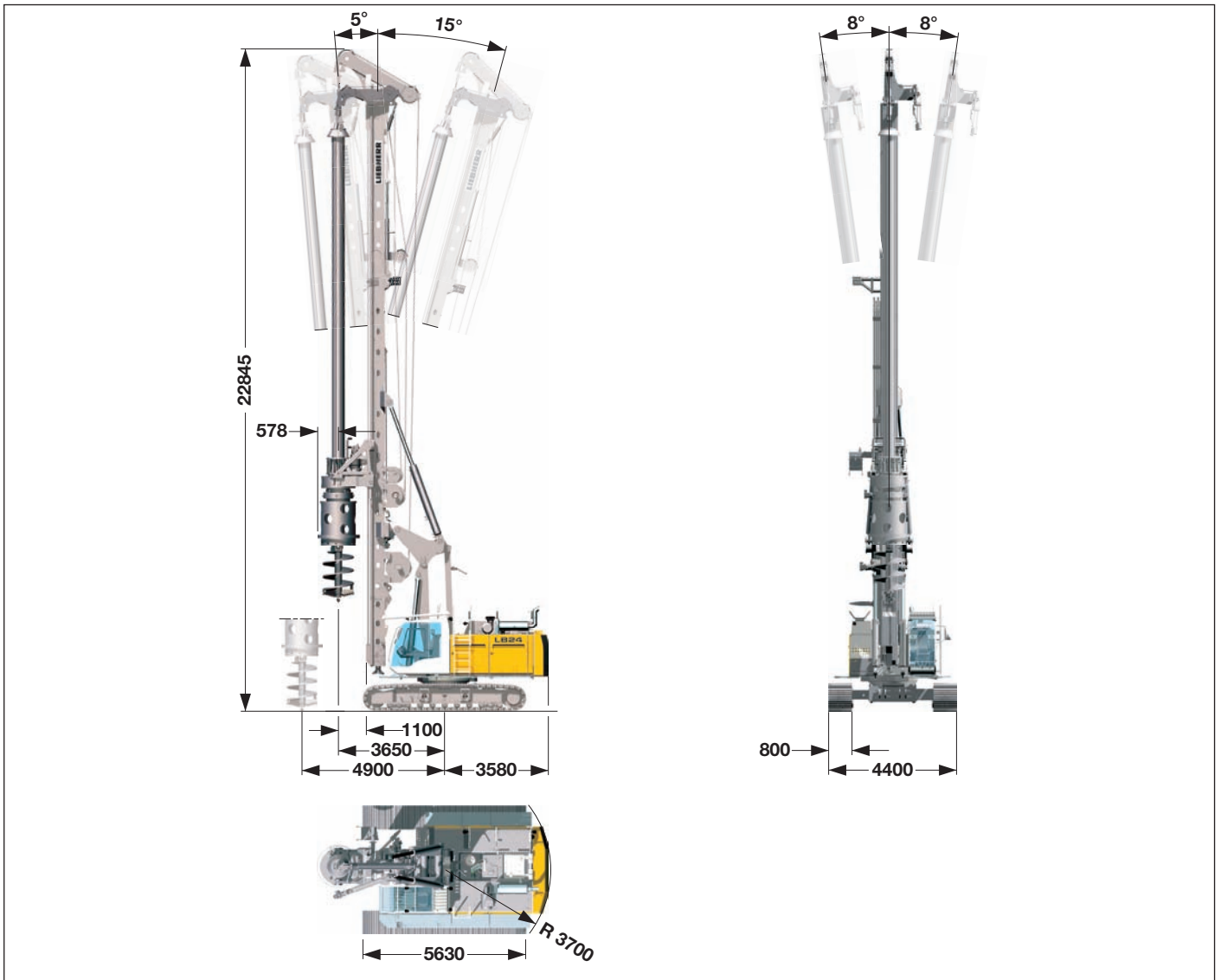
Concepto y características



- Gran potencia de motor con ajuste automático de las revoluciones
- Controles de pilotaje y todas las funciones en la cabina del operador
- Diseño rígido y robusto del mástil
- Construcción de gran estabilidad del mástil sobre la máquina base en forma de paralelograma
- Altas fuerzas de empuje (push) y de tiro (pull)
- Par de rotación alto
- Máquina auto-montante (sin necesidad de máquinas auxiliares)
- Amplia gama de herramientas de trabajo acoplables (posibilidad de ejecutar todos los trabajos de rotación)
- Inclinación sin escalonamientos a 5° delantera y hasta 15° trasera
- Posicionamiento automático del mástil para rotación vertical
- Grandes fuerzas de posicionamiento
- Control sobre movimientos simultáneos a través del load-sensing (multi circuito hidráulico)
- Montaje rápido de equipos gracias a los enchufes rápidos
- Diseño de los equipos acorde a las regulaciones y normativas europeas vigentes
- Todos los componentes cumplen con todas las exigencias de una máquina de rotación
- Debido al módulo adicional del sistema de captación de datos PDE® se mejoran ejecuciones de los trabajos y al mismo tiempo sirve como control de calidad (registro de datos)

Dimensiones

Máquina base LB 24



Datos técnicos

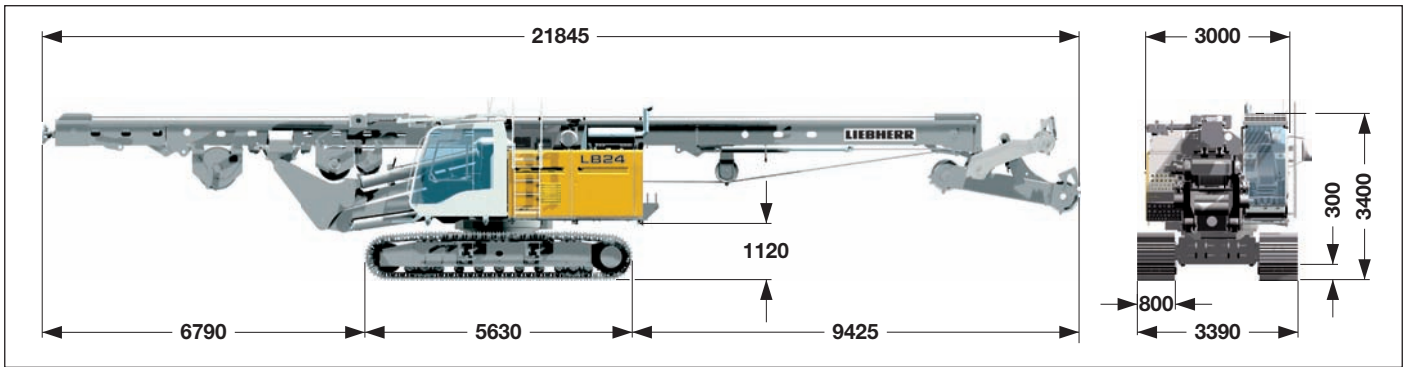
Altura total	22.85 m
Tiro máx. con el mástil apoyado en el suelo	320 kN
Par máx.	252 kNm
Nivelación del mástil sin escalonamientos e independiente	
Inclinación lateral	± 8°
Inclinación delantera	5°
Inclinación trasera	15°

Peso operacional

Peso total	con tejas de tres nervios de 700 mm	75.0 t
	con tejas de tres nervios de 800 mm	75.5 t
	con tejas de tres nervios de 900 mm	76.0 t

El peso operacional incluye la máquina base (con accionamiento de perforación y barra de Kelly MD 28/3/24) y un contrapeso de 10.2 t.

Dimensiones y pesos de transporte

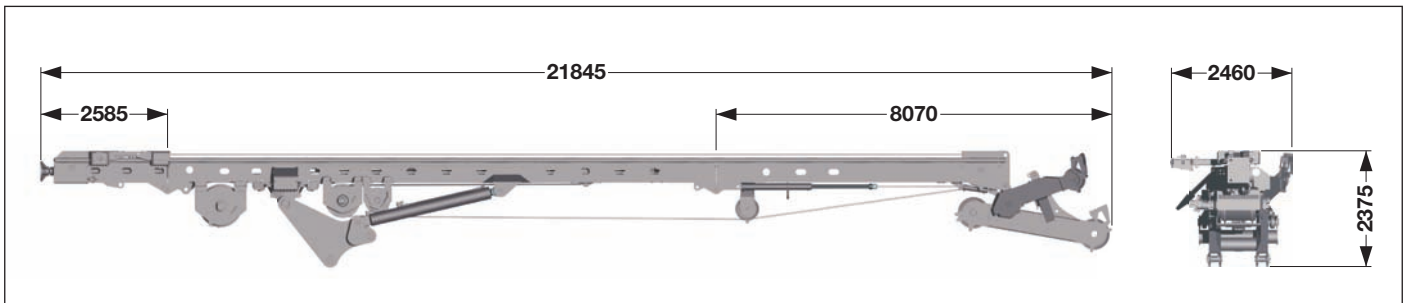


Transporte completo con mástil

Incluye la máquina base (tanque lleno y lista para trabajar), con mástil sin herramientas de trabajo (por ej. accionamiento de perforación, barra de Kelly etc.) y sin contrapeso.

Dimensiones y pesos

Longitud del mástil	19.41 m
Peso completo sin contrapeso	54.1 t



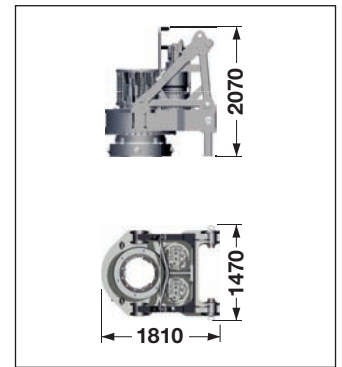
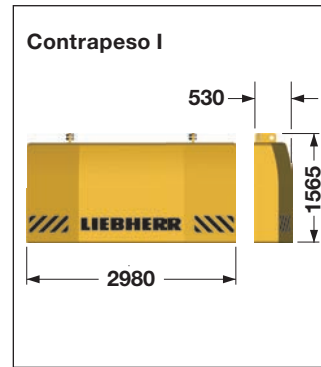
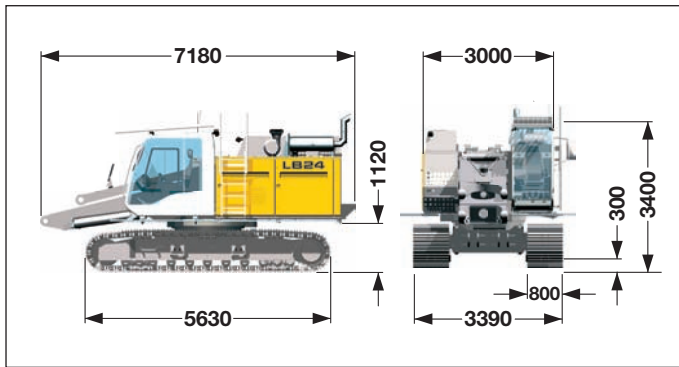
Transporte del mástil

Incluye el mástil sin herramientas de trabajo (por ej. accionamiento de perforación, barra de Kelly etc.)

Dimensiones y pesos

Longitud del mástil	19.41 m
Peso completo	18.7 t
Mástil inferior	1.2 t
Mástil superior con cabezal de poleas	3.0 t

Dimensiones y pesos de transporte



Transporte de la máquina base

Tanque lleno y lista para trabajar, sin contrapeso.

Peso de transporte ————— 35.4 t

Contrapeso

Peso de transporte — 10.2 t

Accionamiento de perforación

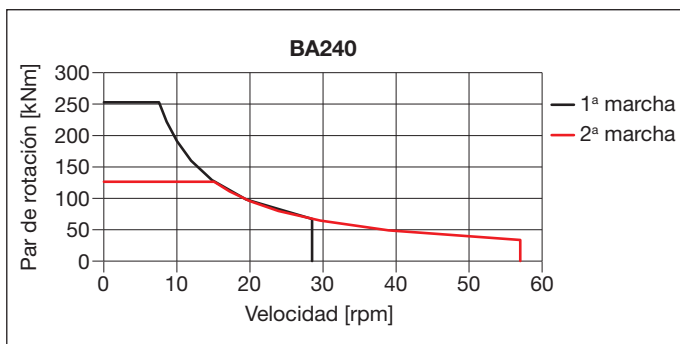
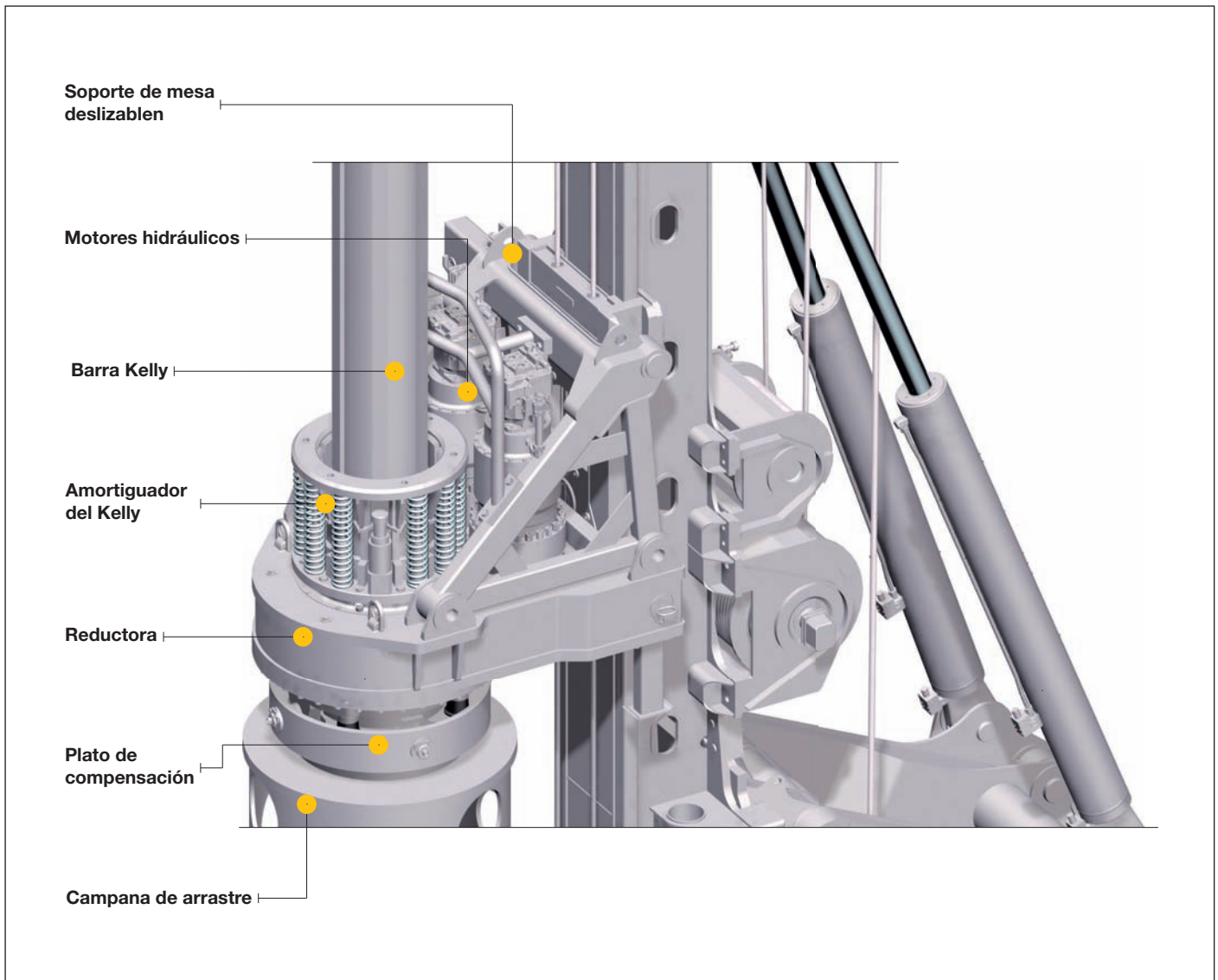
Peso de transporte

BA 240 ————— 6.2 t

Los pesos pueden variar con la configuración final de la máquina.

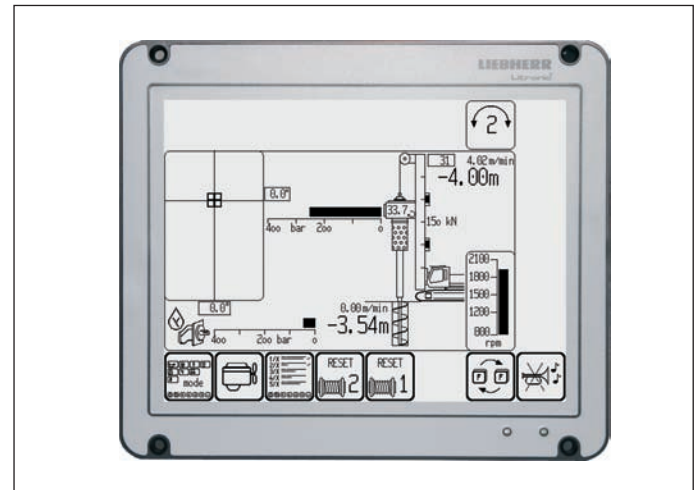
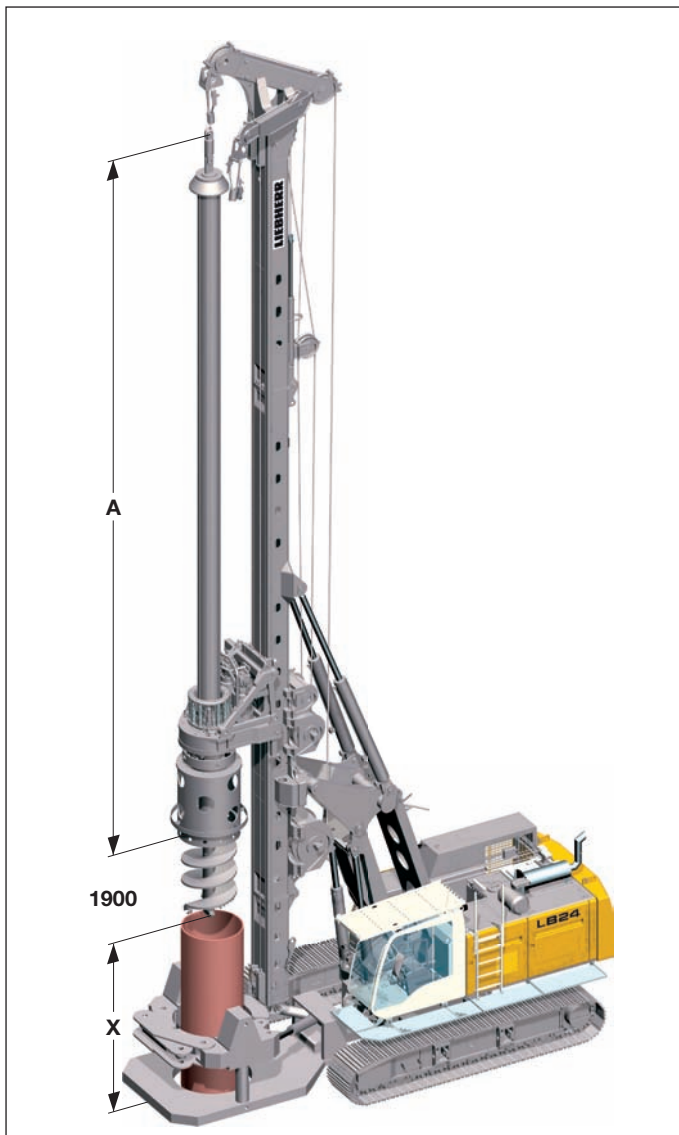
Las cifras de este folleto pueden incluir opciones, que no están dentro del suministro estándar de entrega de la máquina.

Mesa de rotación BA 240 con amortiguador del Kelly



- Cambio de dos velocidades para la adaptación flexible según las condiciones del terreno
- Regulación sin escalonamientos de las revoluciones a través del joystick permite una rotación óptima en el tramo de revoluciones bajas para perforación en roca
- El amortiguador del Kelly y una base de goma protegen el material y reducen la emisión de ruidos
- Debido al amortiguador se consigue una guía del Kelly más larga
- Compatibilidad con otros sistemas mediante acoplamientos distintos

Rotación con Kelly



Pantalla para Kelly

Datos técnicos

Motor de rotación - Par de rotación	1ª marcha	252 kNm
Motor de rotación - Velocidad	1ª marcha	28 rpm
Motor de rotación - Par de rotación	2ª marcha	126 kNm
Motor de rotación - Velocidad	2ª marcha	57 rpm

Rendimientos

Diámetro de perforación máx.*	1900 mm sin entubar
Diámetro de perforación máx.*	1500 mm entubado

*) Otros diámetros disponibles bajo petición

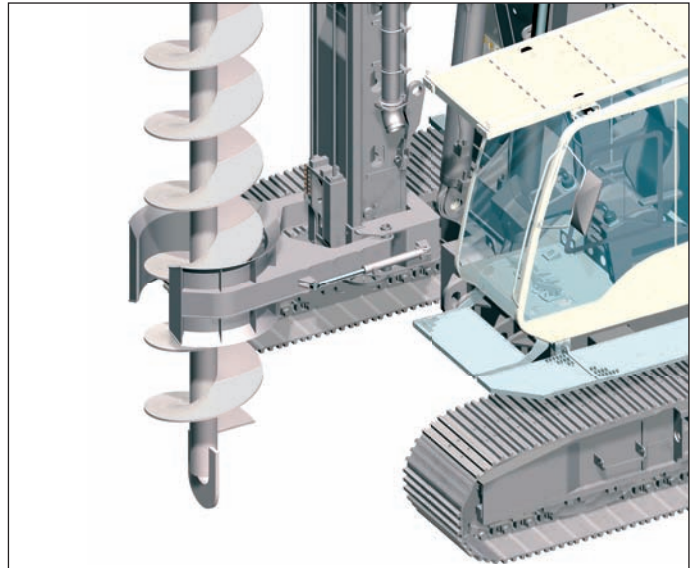
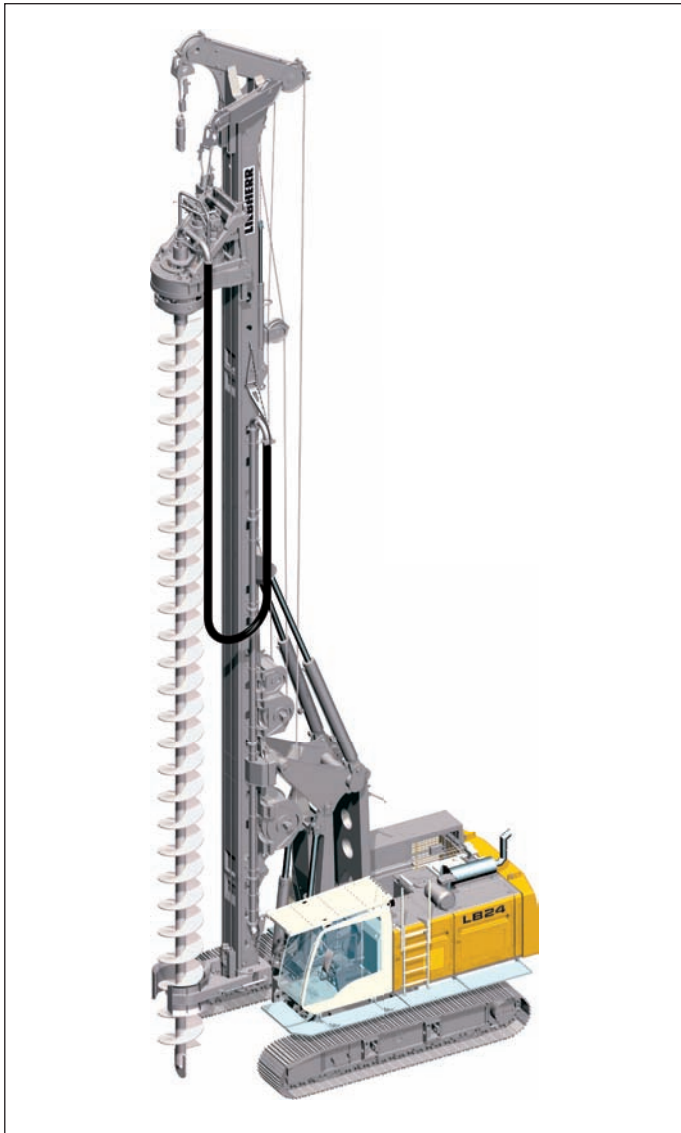
Barras Kelly

	A	X	Profund.	Peso	Kelly Ø
	(mm)	(mm)	(m)	(t)	(mm)
MD 28/3/24	9880	8500	22.0	5.0	419
MD 28/3/27	10880	7500	25.0	5.5	419
MD 28/3/30	11880	6500	28.0	5.9	419
MD 28/3/33	12880	5500	31.0	6.4	419
MD 28/3/36	13880	4500	34.0	6.8	419
MD 28/4/36	11450	6900	34.0	7.2	419
MD 28/4/42	12950	5400	40.0	8.1	419
MD 28/4/48	14450	3900	46.0	9.0	419
MD 28/4/54	15950	2400	52.0	9.8	419
MD 28/4/60	17450	900	58.0	10.7	419

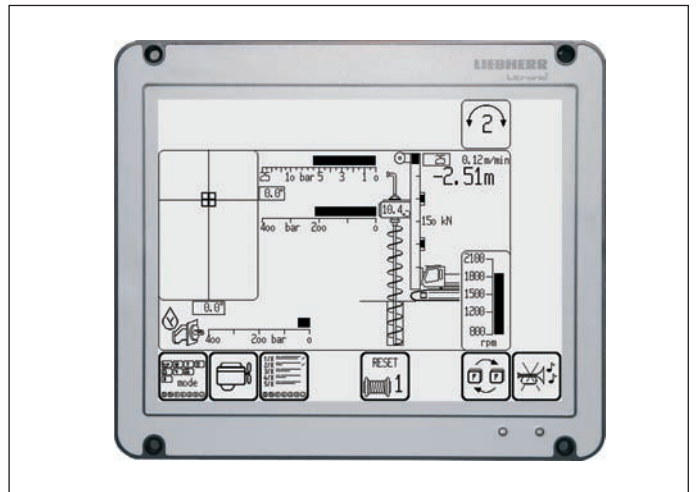
Otras barras de Kelly disponibles bajo petición

Para trabajos con entubadora hay que reducir el valor X en 1500 mm.

Rotación con barrena continua



Barrena continua con centrador



Pantalla para barrena continua

Datos técnicos

Motor de rotación - Par de rotación	1ª marcha	252 kNm
Motor de rotación - Velocidad	1ª marcha	28 rpm
Motor de rotación - Par de rotación	2ª marcha	126 kNm
Motor de rotación - Velocidad	2ª marcha	57 rpm

Rendimientos

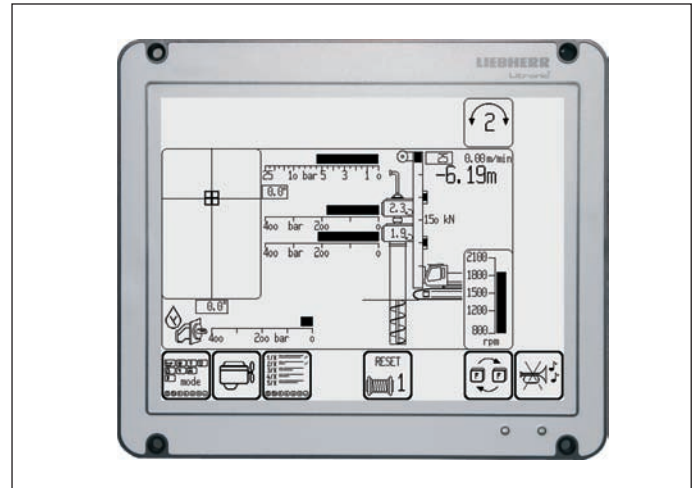
Profundidad con limpiador de barrena**	15.1 m
Profundidad sin limpiador de barrena**	15.6 m
Profundidad con extensión Kelly de 6m, sin limpiador de barrena	21.6 m
Tiro máx. (cabrestante del Kelly, cabrestante de empuje)	720 kN
Empuje máx. (incl. peso propio de la mesa y barrena)	150 kN
Diámetro de perforación máx.*	1000 mm

*) Otros diámetros disponibles bajo petición

**) Sin extensión de Kelly

Rotación con doble rotary

Modelo DBA 80



Pantalla para doble rotary

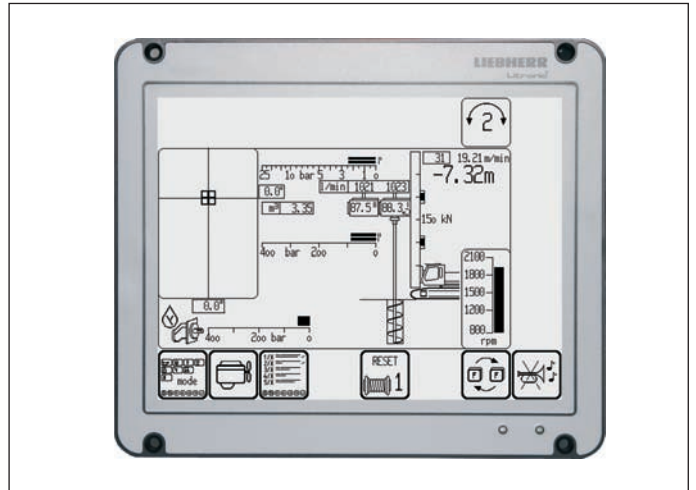
Datos técnicos

Motor de rotación I - Par de rotación	— 1ª marcha	— 83 kNm
Motor de rotación I - Velocidad	— 1ª marcha	— 14 rpm
Motor de rotación I - Par de rotación	— 2ª marcha	— 41 kNm
Motor de rotación I - Velocidad	— 2ª marcha	— 28 rpm
Motor de rotación II - Par de rotación	— 1ª marcha	— 62 kNm
Motor de rotación II - Velocidad	— 1ª marcha	— 19 rpm
Motor de rotación II - Par de rotación	— 2ª marcha	— 31 kNm
Motor de rotación II - Velocidad	— 2ª marcha	— 38 rpm
Diámetro de perforación máx.*		— 620 mm
Profundidad de perforación máx.		— 15.4 m
Tiro máx.		— 500 kN

*) Otros diámetros disponibles bajo petición

Rotación con Soil Mixing

Modelo DMA 35



Pantalla para Soil Mixing

Datos técnicos

Motor de rotación - Par de rotación	1ª marcha	35 kNm
Motor de rotación - Velocidad	1ª marcha	38 rpm
Motor de rotación - Par de rotación	2ª marcha	17.5 kNm
Motor de rotación - Velocidad	2ª marcha	76 rpm
Profundidad de perforación máx.		15.4 m
Diámetro de perforación máx.*		700 mm

*) Otros diámetros disponibles bajo petición

Datos técnicos



Motor

Potencia controlada de acuerdo a ISO 9249, 270 kW (367 CV) a 2000 rpm

Modelo _____ Liebherr D 936 L A6

Capacidad del tanque - 700 l de capacidad con indicador continuo de nivel y de reserva.

El motor diesel corresponde al certificado de emisión de gases para máquinas móviles de acuerdo a la EPA/CARB cláusula 3 y 97/68 CE III A.



Sistema hidráulico

A través de una caja transfer se ponen en funcionamiento las bombas principales. Se utilizan bombas reguladoras, que trabajan en circuito abierto, suministrando aceite sólo según necesidad. Para evitar picos de presión hidráulica, se ha integrado un mecanismo automático de corte que protege las bombas y permite ahorrar consumo de combustible.

Bombas para equipos adicionales _____ 2x 240 l/min

Bomba independiente para cinemática _____ 137 l/min

Tanque de hidráulico _____ 600 l

Presión máx. _____ 350 bar

La limpieza del aceite hidráulico se lleva a cabo a través de filtros de retorno y de presión, los cuales están controlados electrónicamente. Posibles impurezas se visualizan en pantalla. Existe la posibilidad de utilizar aceites sintéticos ecológicos, no perjudiciales para el medio ambiente.



Mecanismo de traslación

El mecanismo de traslación se realiza a través de un motor de émbolos axiales, frenos de discos múltiples con refrigeración hidráulica, engranaje planetario, libre de mantenimiento, tensor de cadenas hidráulico.

Velocidad de traslación _____ 0 - 1.1 km/h

Potencia de traslación _____ 634 kN

Tejas de tres nervios _____ 800 mm

Ancho de transporte _____ 3390 mm

Opcional:

Tejas de tres nervios _____ 700 mm

Ancho de transporte _____ 3000 mm

Tejas de tres nervios _____ 900 mm

Ancho de transporte _____ 3490 mm



Mecanismo de giro

Corona giratoria de tres filas con engranaje externo y un motor de giro. Motor de émbolos axiales, frenos de discos múltiples con accionamiento hidráulico, engranaje planetario, mecanismo giratorio de piñones. Giro de gran precisión con posibilidad de elegir distintas velocidades preseleccionables.

Velocidad de giro: 0-3.5 rpm, regulable sin escalonamientos.



Sistema de control electrónico

El mando está diseñado por Liebherr para trabajar bajo temperaturas y condiciones extremas (heavy-duty). Todos los datos de importancia acerca de la máquina y de la operativa se muestran y se pueden controlar electrónicamente a través de una pantalla de alta resolución en la cabina. Un modem GSM permite la conexión a la máquina y realizar un diagnóstico a distancia online. Para asegurar un manejo rápido y sencillo, se visualizan diferentes niveles de datos con simbología identificativa.

El control y la visualización de todos los sensores también se lleva a cabo mediante la tecnología de última generación. Los mensajes de error, aparecen automáticamente en el "display" de la pantalla de forma clara y concisa. La grúa está equipada con un mando de control proporcional que permite realizar todos los movimientos posibles simultáneamente. La cabina incorpora dos joysticks para el manejo. Las palancas se pueden sustituir por palancas de mano en caso de necesidad del cliente.

Opciones:

- Sistema de captación y registro de datos (PDE®)
- Modem GSM



Cabrest. del Kelly con giro libre

Tiro del cable efectivo (2ª capa) _____ 200 kNm

Diámetro del cable _____ 28 mm

Velocidad del cable _____ 0-79 m/min



Cabrestante auxiliar

Tiro del cable efectivo (1ª capa) _____ 80 kN

Diámetro del cable _____ 20 mm

Velocidad del cable _____ 0-71 m/min



Sistema de empuje por cable

Fuerza de empuje/tiro _____ 320/320 kN

Tiro del cable (efectivo) _____ 160 kN

Diámetro del cable _____ 24 mm

Recorrido _____ 16 m

Velocidad del cable _____ 0-76 m/min

Los cabrestantes destacan por su diseño compacto y su facilidad de ensamblaje. Consisten de un engranaje planetario interno, bañado en aceite y de mantenimiento mínimo. La carga se sostiene por el sistema hidráulico, además de un factor de seguridad adicional, con un freno de discos múltiples (freno de parada). Todos los datos indicados son valores efectivos. Un margen del 25% ya está incluido.

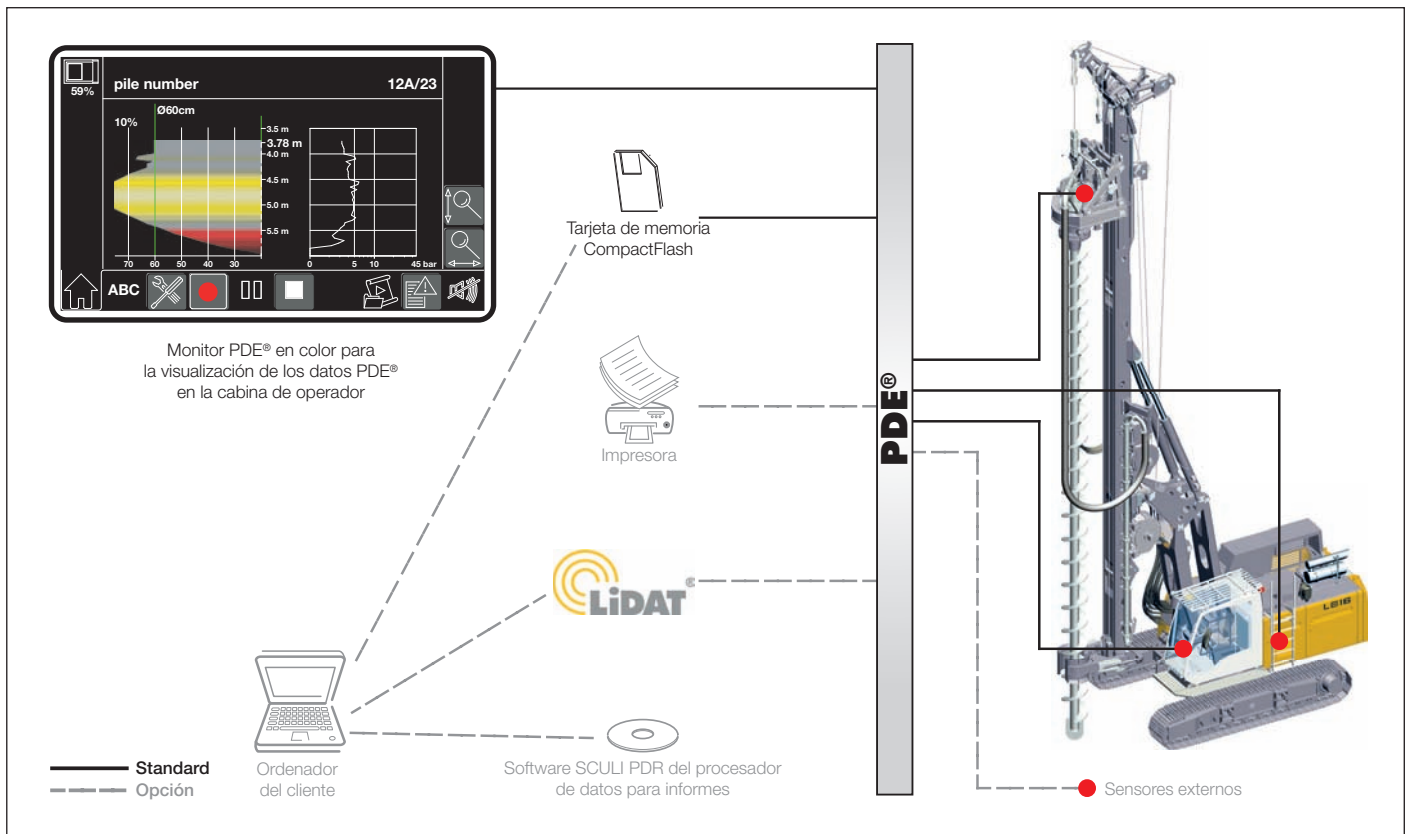


Emisión de sonidos

La emisión de sonidos corresponde a la directiva 2000/14/CE de emisión de sonidos en el exterior.

Captación y registro de datos de la operativa - PDE® (Implemento adicional)

En el sistema Liebherr de captación y registro de datos PDE® se capturan los datos relevantes de la operativa de forma constante durante el proceso de trabajo.



Según el modo de aplicación se visualizan de forma clara todos los datos registrados y procesados en la pantalla táctil PDE® en la cabina del operador, p.ej. de un pilote prefabricado.

A través de la pantalla táctil se maneja simultáneamente el PDE®. El operador puede incluir detalles distintos (p.ej. nombre de la obra, número del pilote, etc.) e iniciar y parar registros. Para cada ciclo de inicio y parada realizado en el PDE®, se crea un registro en una tarjeta de memoria CompactFlash.

El PDE® se puede configurar de distintas maneras, p.ej. para la conexión de sensores externos, para la creación de un protocolo sencillo como archivo gráfico y/o para un informe directamente en la cabina del operador

Procesador de datos para informes - PDR (Implemento adicional)

Mediante del software SCULI PDR es posible evaluar datos y crear informes en un ordenador.

Almacenar registros – Registros grabados por el sistema PDE pueden ser importados y almacenados en SCULI PDR. La importación de datos se puede realizar directamente desde la tarjeta CompactFlash o a través del sistema telemático Liebherr LiDAT.

Mediante el filtro de funciones, se pueden encontrar registros específicos – por ejemplo de un día o una obra en concreto.

Visualización de datos – Los datos de un registro están representados mediante una tabla. Resúmenes de varios registros dan p.ej. el consumo de hormigón total o la profundidad media. Además está disponible un editor en forma de un diagrama para análisis rápidos.

Elaboración de informes – Parte principal de SCULI PDR es un generador de informes, que facilita la creación de informes individuales. Se pueden imprimir directamente o guardar en formato pdf. Se pueden configurar tamaños, colores, intensidad de líneas o también el logo requerido. Además se pueden representar los reportes en idiomas distintos, p.ej. en inglés o en el idioma local.

