
L 524 – L 580

LIEBHERR

Chargeuses sur pneus



Génération

5

Charge de basculement

7 500 kg–18 950 kg

Moteur Diesel

Phase II

Phase IIIA (conforme)

Bharat phase IV (Inde)

NR Chine IV

Phase V

Performance

Puissante et efficace –
pour un maximum de performances

Rentabilité

Économies des ressources inégalées –
coûts d'exploitation toujours plus bas

Fiabilité

Longévité et durabilité –
la qualité jusque dans les moindres détails

Confort

La perfection du premier coup d'œil –
quand la technologie est confortable et sûre

Facilité d'entretien

Économie de temps et de coûts –
grâce à une maintenance simple



L 524

**Charge de basculement
en position articulée**

7 500 kg

Capacité du godet

2,0 m³

Poids en ordre de marche

10 400 kg

Puissance moteur

86 kW / 117 ch

L 538

**Charge de basculement
en position articulée**

9 500 kg

Capacité du godet

2,5 m³

Poids en ordre de marche

12 800 kg

Puissance moteur

104 kW / 141 ch



L 550

**Charge de basculement
en position articulée**

12 430 kg

Capacité du godet

3,4 m³

Poids en ordre de marche

17 750 kg

Puissance moteur

168 kW / 228 ch

L 566

**Charge de basculement
en position articulée**

15 900 kg

Capacité du godet

4,2 m³

Poids en ordre de marche

23 450 kg

Puissance moteur

200 kW / 272 ch

L 580

**Charge de basculement
en position articulée**

18 950 kg

Capacité du godet

5,2 m³

Poids en ordre de marche

26 950 kg

Puissance moteur

219 kW / 298 ch

Performance



Puissante et efficace – pour un maximum de performances

La chaîne cinématique innovante de Liebherr améliore considérablement l'efficacité des tâches. La capacité de manutention est en outre augmentée grâce aux cycles de chargement rapides, les charges de basculement élevées et l'importante disponibilité de la machine.



Performances, fiabilité et puissance

- La structure solide et les composants en acier robuste de la machine sont parfaitement harmonisés entre eux
- Accélération progressive sans accoup et sans interruption de la force de traction



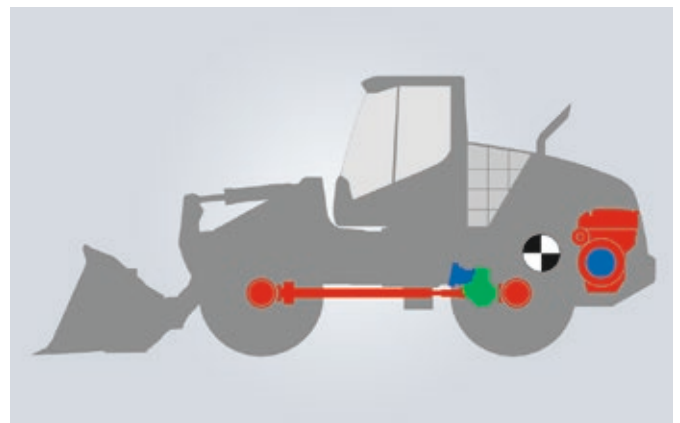
Variantes de bras de levage optimisées pour toutes les applications

- Cinématique en Z offrant un couple élevé en position terrassement : le remplissage simple et rapide du godet assure une productivité optimale
- La cinématique parallèle des L 524 et L 538 et la cinématique industrielle des L 550 à L 580 ont un couple particulièrement élevé dans la zone de levage supérieure



Grande polyvalence

- Une multitude d'utilisations sont possibles grâce aux différents godets robustes de Liebherr
- Bras de levage optimisé pour des déchargements en hauteur, tel que dans des bennes hautes



Productivités élevées pour un poids minimal

- Les composants servent de contrepoids
- L 524 - L 550 : montage transversal du moteur Diesel
- L 566 - L 580 : montage longitudinal du moteur Diesel, arbre de sortie orienté vers l'arrière
- Charges de basculement plus élevées pour un poids opérationnel plus faible

Rentabilité



Économies des ressources inégalées – coûts d'exploitation toujours plus bas

Les concepteurs Liebherr développent les chargeuses sur pneus en se mettant à la place des clients. Ainsi, le système de transmission de ces machines est économe en carburant, ce qui a pour avantage de réduire les coûts et l'impact environnemental, tout en gardant un haut rendement de chargement. La transmission hydrostatique combinée au différentiel à glissement limité automatique offre une traction excellente et empêche les roues de patiner. La productivité augmente et l'usure des pneus est minimisée.



Consommation réduite de carburant

- La chaîne cinématique Liebherr permet de réduire la consommation de carburant de 25%
- Les coûts d'exploitation diminuent également
- Une plus faible consommation de carburant engendre moins d'émissions, préservant ainsi l'environnement



Usure des freins quasi inexistante

- La chaîne cinématique Liebherr freine automatiquement
- Le frein de service a un rôle d'appoint
- Très faible usure



Usure minime des pneus

- La régulation continue de la force de traction associée au différentiel à glissement limité automatique empêche les roues de patiner
- La productivité augmente
- L'usure des pneus peut être réduite de 25%



Gestion efficace avec LiDAT

- Analyse de l'utilisation de la machine et de la consommation de carburant pour une gestion économique de la machine et du parc de machines
- Toutes les données machines importantes peuvent être visualisées depuis un navigateur web
- LiDAT est livré de série avec 1 an d'utilisation gratuite

Fiabilité



Longévité et durabilité – la qualité jusque dans les moindres détails

Les chargeuses sur pneus Liebherr offrent des performances maximales, même dans les conditions les plus difficiles. Les composants spécialement développés, la technologie sophistiquée et les matériaux de haute qualité de ces machines sont les garants d'une fiabilité et d'une disponibilité maximales. Leur circuit de refroidissement intelligent garantit un refroidissement continu tout en réduisant les dépenses de nettoyage, ce qui donne un rendement plus efficace.



Des composants solides pour un durée de vie plus longue

- Des décennies d'expérience dans le développement, la construction et la production de composants
- Interaction optimale des composants entre eux pour des performances maximales
- Une qualité maximale même dans les conditions les plus difficiles
- Machines robustes pour un fonctionnement fiable



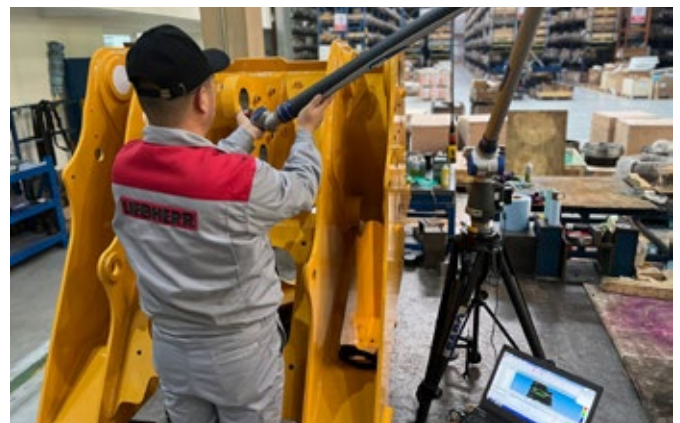
Circuit de refroidissement intelligent

- Circuit de refroidissement situé dans la zone la plus propre de la chargeuse sur pneus
- Disponibilité élevée de la machine grâce à un encrassement moindre du radiateur
- Commande du refroidissement en fonction des besoins par régulation thermostatique pour une haute fiabilité



Équipements en option pour les applications dans un environnement poussiéreux

- L'entraînement de ventilateur réversible, le filtre à air du radiateur et le radiateur à larges mailles empêchent le circuit de refroidissement de s'encrasser
- Refroidissement continu garanti
- Dépenses réduites en nettoyage



Qualité de pointe et durabilité

- Liebherr est synonyme de qualité de pointe jusque dans les moindres détails. Ses machines ont une longévité garantie grâce à son exceptionnelle ingénierie et ses décennies d'expérience
- Grâce à l'amélioration constante de ses processus, à l'utilisation des dernières technologies lors du développement et de la production de ses machines, Liebherr livre une ingénierie de haut niveau tout en respectant les normes les plus récentes

Confort



La perfection du premier coup d'œil – quand la technologie est confortable et sûre

Plus le conducteur est assis confortablement, plus il est productif. Le design de la cabine est adapté idéalement aux exigences quotidiennes du conducteur. Spacieuse et économique, elle offre des conditions parfaites pour que le conducteur puisse travailler de manière sûre, confortable et productive.



Excellente visibilité panoramique

- Visibilité parfaite dans toutes les directions grâce au design optimal de la cabine et du capot moteur
- Les grandes surfaces vitrées offrent une visibilité panoramique exceptionnelle sur les pièces d'équipement et la zone de travail
- Caméra arrière en option
- Une sécurité maximale pour les personnes dans et autour de la machine, tout comme pour la machine et la charge ; une sécurité qui permet également d'améliorer la productivité



Cabine ergonomique

- Design de la cabine moderne et ergonomique permettant un haut degré de concentration et minimisant la fatigue
- Le display, les instruments de commande et le siège sont agencés de manière ergonomique
- Les divers espaces de rangement maximisent le bien-être du conducteur
- Le système de climatisation de série assure des températures agréables toute l'année



Levier de commande Liebherr

- Fonctionnement simple, intuitif et ergonomique
- Manœuvres exécutées avec un seul levier de commande
- Commande sûre, sensible et précise de la machine
- La main gauche reste toujours sur le volant, ce qui augmente le niveau de sécurité sur le lieu de travail
- La commande proportionnelle d'outils hydrauliques se fait au moyen du levier de commande Liebherr avec mini-joystick, proposé en option pour L 566 - L 580



La technologie au service du confort

- Levage et abaissement automatiques programmables
- Retour du godet en position de terrassement automatique & programmable
- Amortissement de fin de course du bras de levage
- Assistant de basculement du godet
- Régime réduit de déversement
- Système de pesage automatique et intelligent, avec ajustement de la zone de pesage dynamique
- La fonction « Truck Payload Assist » assure un chargement précis et efficace

Facilité d'entretien



Économie de temps et de coûts – grâce à une maintenance simple

Les éléments les plus importants pour l'entretien quotidien des chargeuses sur pneus Liebherr sont accessibles en toute sécurité et confortablement depuis le sol. Effectuer des contrôles rapides et sûrs permet d'économiser du temps et de l'argent.



Entretien simple et efficace

- L'implantation ingénieuse des composants permet une excellente accessibilité au moteur pour son entretien
- Encrassement réduit du radiateur grâce à sa position optimale derrière la cabine du conducteur
- Effectuer des contrôles rapides et sûrs permet d'économiser du temps et de l'argent



Accès idéal pour l'entretien

- La plupart des points d'accès pour la maintenance quotidienne sont atteignables depuis une seule ouverture
- L'entretien est donc rapide, ce qui augmente la productivité



Un partenariat sûr avec un service après-vente performant

- Service optimal et livraison rapide de pièces de rechange grâce à un réseau de service après-vente solide et un entrepôt centralisé très moderne
- Service rapide et fiable effectué par des spécialistes qualifiés
- Le service après-vente efficace augmente la disponibilité et la rentabilité de la machine



Garanties étendues et packs de service

- Garanties du groupe motopropulseur et de la machine complète disponibles depuis l'usine de production aux partenaires de ventes
- Packs de service « CarePack » à trois niveaux (Service, Comfort, Premium) pour un entretien plus facile

Chargeuses sur pneus L 524 – L 580 Vue d'ensemble

Équipements

Chargeuses sur pneus équipées pour tout type d'application – Liebherr propose trois variantes de bras de levage sur les nouveaux modèles. Tout d'abord, la cinématique en Z excelle dans la zone de levage inférieure et lorsque la force de démarrage est primordiale. Ensuite, la cinématique industrielle permet de travailler avec des pièces d'équipement telles que le godet à haut déversement et les pinces à bois. Et enfin, les bras de levage High Lift sont une version étendue des cinématiques en Z avec le bras le plus long dans ce segment de chargeuses sur pneus. Ils assurent une plus grande portée et un chargement plus productif à des hauteurs de déversement plus importantes.

Chaîne cinématique Liebherr

Puissante et efficace – grâce au rendement moteur amélioré, le mécanisme de translation est encore plus puissant, mais consomme la même quantité de carburant. Le moteur Diesel est monté à l'arrière, servant de contrepoids, augmentant ainsi la charge de basculement des chargeuses sur pneus. Le contrôle continu de la traction, combiné aux différentiels à glissement limité, empêche le patinage des roues et réduit l'usure des pneus.





Cabine du conducteur

Excellente visibilité panoramique – les lignes épurées de l'arrière de la machine ainsi que les grandes surfaces vitrées de la cabine donnent au conducteur une vue parfaite. La nouvelle caméra de recul assiste le conducteur en gardant l'œil ouvert derrière lui. Cela augmente ses performances et sa productivité en assurant des manœuvres simples et sûres. Le levier de commande Liebherr, qui permet d'exécuter des mouvements de godet très précis, fait partie d'un système moderne qui comprend un display tactile 9 pouces réglable en hauteur, avec navigation intuitive dans les menus.

Circuit de refroidissement intelligent

Propre et intelligent – le radiateur idéalement situé assure une disponibilité élevée de la machine car il nécessite peu de nettoyage. Il est monté directement derrière la cabine du conducteur, l'endroit le plus propre de la chargeuse sur pneus, augmentant ainsi la durée de vie des composants et assurant un refroidissement fiable et continu.

Accessibilité facile au moteur pour son entretien

Facile, sûr et rapide – de nombreux détails intégrés à l'extérieur de la chargeuse sur pneus rendent son entretien plus facile, permettant ainsi de gagner du temps lors des entretiens quotidiens. Cela garantit des temps d'entretien courts pour plus de productivité. De plus, LiDAT permet de gérer la flotte de machines par le biais d'enregistrements de données machines et de diagnostics (disponible d'usine).

Caractéristiques techniques



Moteur Diesel

	L 524	L 538	
Moteur diesel	4045HF286	4045HF286	
Conception	Refroidissement à eau, turbocompresseur et radiateur d'air de suralimentation		
Cylindres en ligne	4	4	
Système d'injection	Injection par rampe commune électronique à haute pression		
Production brute max.			
ISO 3046	kW / HP	86 / 117	104 / 141
et SAE J1995	avec tr/min	2 200	2 200
Production nette max.			
ISO 9249	kW / HP	85 / 116	102 / 139
et SAE J1349	avec tr/min	2 200	2 200
Puissance nominale			
ISO 14396	kW / HP	86 / 117	104 / 141
	at RPM	2 400	2 400
Couple net max.			
ISO 9249	Nm	416	508
et SAE J1349	avec tr/min	1 400	1 400
Cylindrée	litres	4,5	4,5
Alésage/course	mm	106 / 127	106 / 127
Phase IIIA (conforme)			
Emissions polluantes	Selon la réglementation ECE-R.96 Power Band H		
Système d'épuration d'air	Filtre à air sec avec élément principal et élément de sécurité, pré-purificateur, avertisseur d'entretien		
Circuit électrique			
Tension	V	24	24
Batterie	Ah	2 x 135	2 x 135
Alternateur	V/A	28 / 100	28 / 100
Démarrreur	V/kW	24 / 7	24 / 7



Transmission

Chaîne cinématique hydrostatatique continue

Design	Pompe à débit variable à plateau oscillant et deux moteurs à pistons axiaux variables en circuit fermé et boîte de transfert axial. Le sens de la marche est inversé en changeant le sens du débit de la pompe à débit variable
Filtrage	Filtre sur le retour du circuit d'alimentation
Commande	Par pédale de translation et de ralenti. La pédale de ralenti permet de contrôler les forces de traction et de poussée de façon continue à plein régime du moteur. Le levier de commande Liebherr sert à contrôler la marche avant et arrière
Plage de vitesse de translation	Plage de conversion 1 _____ 0- 4 km/h Plage de conversion A1-2 _____ 0-15 km/h Plage de conversion A1-3 _____ 0-40 km/h* avant et arrière Les vitesses indiquées s'appliquent pour les pneus indiqués comme standard sur le modèle de chargeuse.

*La configuration, les pneus et les outils de montage peuvent influencer la vitesse maximale.



Freins

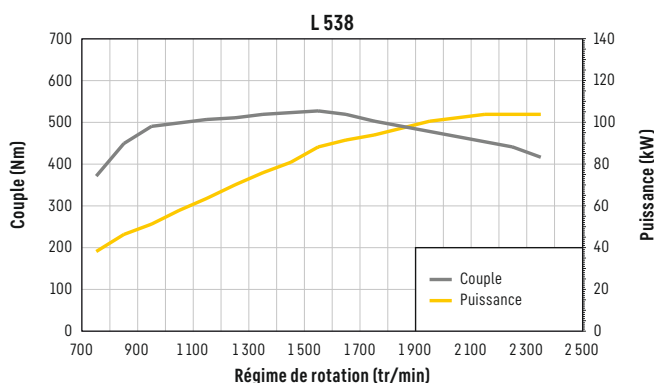
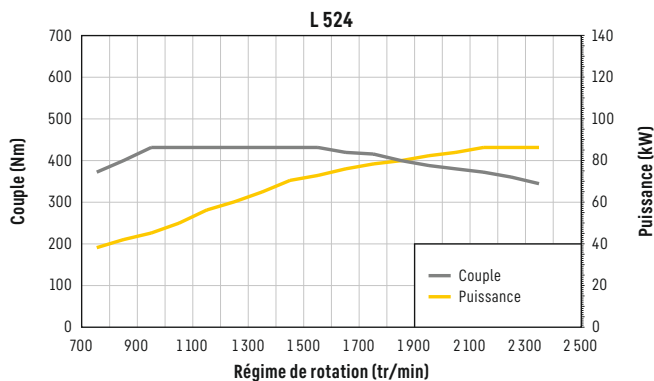
Frein de service inusable	Auto-blocage de la chaîne cinématique hydrostatatique (agissant sur les quatre roues) et système de freinage supplémentaire à accumulateur de pompe avec freins multi-disques humides situés dans le carter de différentiel (deux circuits de freinage distincts)
Frein de stationnement	Système de frein à disque à ressort à actionnement électro-hydraulique sur l'essieu avant

Le système de freinage est conforme aux exigences de la norme ISO 3450.



Pneus

Taille standard L 524	17.5R25 L3
Taille standard L 538	20.5R25 L3
Pneus spéciaux	En accord avec le fabricant



Essieux

	L 524	L 538
Quatre roues motrices		
Essieu avant	Fixe	
Essieu arrière	Pivot central, avec angle d'oscillation de 10° de chaque côté	
Hauteur des obstacles franchissables	mm	470
	Avec les quatre roues restant en contact avec le sol	
Différentiels	Différentiels automatiques à patinage limité	
Engrenage de réduction	Réduction planétaire dans les moyeux de roue	
Voie	1 960 mm avec tous les types de pneus (L 524) 1 900 mm avec tous les types de pneus (L 538)	

Direction

Design	Pompe à débit variable à plateau oscillant LS, avec commutation de pression et contrôle du débit. Pivot central avec deux vérins de direction à double effet
Angle d'articulation	40° de chaque côté
Direction de secours	Système de secours de direction électro-hydraulique, en option

Équipement hydraulique

	L 524	L 538
Conception	Pompe à débit variable à plateau oscillant LS, avec contrôle de la sortie et du débit, et commutation de pression dans le bloc de commande	
Refroidissement	Refroidissement de l'huile hydraulique avec ventilateur et refroidisseur d'huile à contrôle thermostatique	
Filtration	Filtre de retour dans le réservoir hydraulique	
Commande	Lever de commande Liebherr à servocommande hydraulique	
Fonction de levage	Levage, neutre, descente Position flottante commandée par levier de commande Liebherr à détente	
Fonction de basculement	Basculement vers l'arrière, neutre, déversement Retour automatique du godet à la fouille en standard	
Débit max.	l/min.	102
Pression max.	bars	315

Équipement

	L 524		L 538	
Variante géométriques				
En option	Lever de renvoi performant profilé en Z avec vérin de cavage et tube transversal en acier Lever de renvoi parallèle avec deux vérins de cavage et tube transversal en acier			
Paliers	Hermétiques			
Temps de cycle avec charge nominale	CZ	CP	CZ	CP
Levage	s	6,6	6,6	5,3
Déversement	s	1,8	3,5	1,6
Descente (à vide)	s	4,0	4,0	4,0

Cabine du conducteur

Design	Cabine montée sur système élastique, insonorisée Protection contre le retournement ROPS conforme EN ISO 3471 / EN 474-1 Protection contre la chute d'objets FOPS conforme EN ISO 3449 / EN 474-1, cat. II. Porte du conducteur avec angle d'ouverture de 105°, ouverture d'aération du côté droit, pare-brise avant en verre de sécurité laminé, teinté vert en standard, panneaux latéraux avec verre de sécurité simple, teinté gris, fenêtre arrière chauffante. Colonne de direction à réglage continu et commande par joystick en standard
Siège conducteur Liebherr	Siège conducteur « standard » réglable sur 6 positions et amortissant les vibrations (sur ressorts mécaniques, ajustable au poids du conducteur)
Chauffage et ventilation de la cabine	Régulation de l'air à 4 niveaux, chauffage de l'eau de refroidissement, système de chauffage et climatisation à commande mécanique en standard

Niveau sonore

	L 524	L 538
Niveau de pression acoustique ISO 6396		
L_{pA} (intérieur de la cabine)	dB(A)	69
Niveau de puissance acoustique 2000/14/EC		
L_{WA} (bruit ambiant)	dB(A)	102

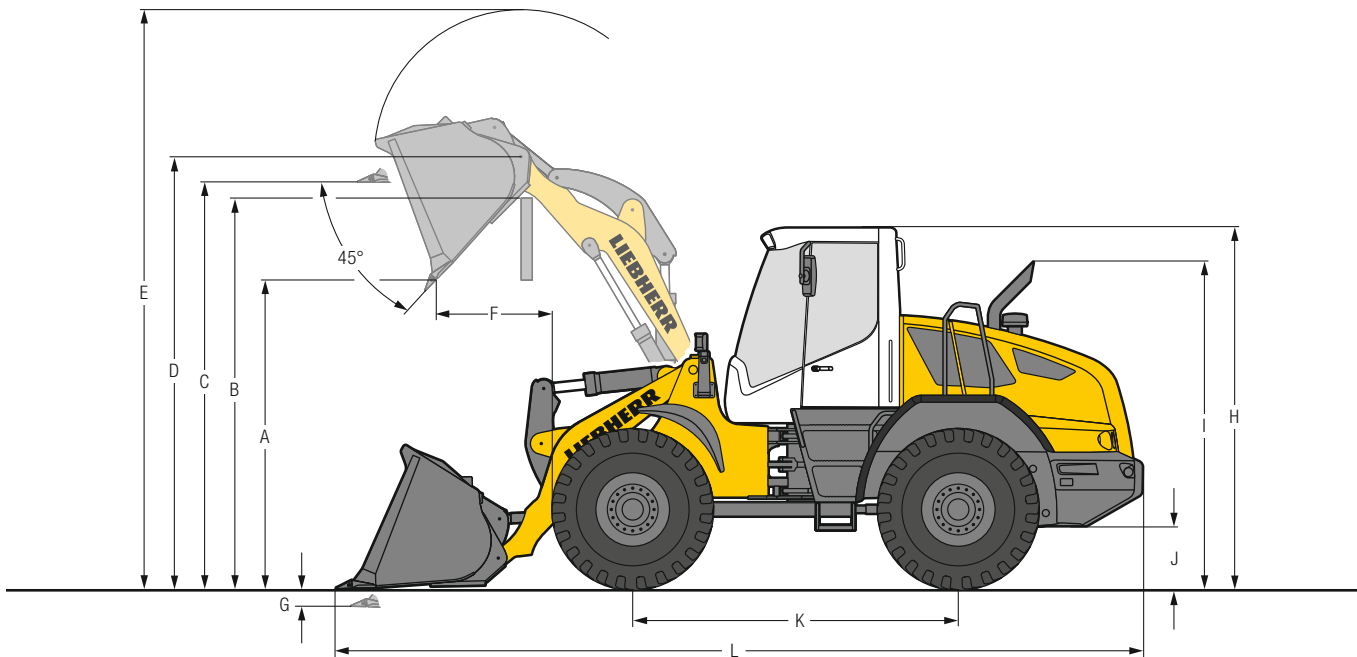
Capacités

	L 524	L 538
Réservoir de carburant	l	225
Huile moteur (avec changement de filtre)	l	14,7
Transmission	l	3,8
Liquide de refroidissement	l	36
Essieu avant	l	16,3 / 2,6
Essieu arrière	l	15 / 2,6
Réservoir hydraulique	l	110
Circuit hydraulique, total	l	170

Dimensions

Godet d'excavation (Cinématique en Z)

L 524-L 538



Godet d'excavation

	L 524		L 538		
	CZ	CZ-AR	CZ	CZ	CZ-AR
Cinématique					
Outil d'attaque au sol	D	D	D	D	D
Longueur du bras de levage	2 400	2 400	2 500	2 500	2 500
Capacité du godet selon ISO 7546**	2,0	1,7	2,5	2,7	2,2
Densité spécifique du matériau	t/m ³	1,8	1,8	1,6	1,8
Largeur de godet	2 500	2 500	2 500	2 500	2 500
A Hauteur de déversement max., godet basculé à 45°	2 870	2 765	2 900	2 845	2 770
B Hauteur de déversement	3 335	3 320	3 480	3 480	3 475
C Hauteur maximale du fond du godet	3 530	3 530	3 680	3 680	3 680
D Hauteur maximale de l'articulation du godet	3 775	3 775	3 930	3 930	3 930
E Hauteur de travail max.	4 860	4 915	5 170	5 260	5 230
F Portée à hauteur max. de levage et déchargement à 45°	850	900	960	1 005	1 015
G Profondeur de fouille	80	80	80	80	80
H Hauteur au-dessus de la cabine du conducteur	3 200	3 200	3 250	3 250	3 250
I Hauteur au-dessus de l'échappement	2 860	2 860	2 910	2 910	2 910
J Garde au sol	460	460	490	490	490
K Largeur de la voie	2 850	2 850	2 975	2 975	2 975
L Longueur totale	6 820	6 935	7 150	7 225	7 280
Rayon de braquage à l'extérieur des pneus	5 170	5 170	5 350	5 350	5 350
Rayon de braquage au bord extérieur du godet	5 690	5 720	5 840	5 870	5 880
Largeur hors tout aux pneus	2 460	2 460	2 470	2 470	2 470
Force de cavage (SAE)	91	85	117	114	109
Charge de basculement en ligne droite*	8 500	7 900	10 700	10 500	10 200
Charge de basculement en position articulée	7 500	7 000	9 500	9 300	9 000
Poids opérationnel*	10 400	10 800	12 800	13 000	13 200
Dimensions de pneus	17.5R25 L3		20.5R25 L3		

* Les chiffres indiqués ici sont valables avec les pneus ci-dessus (les pneus optionnels modifieront les dimensions verticales). Ils comprennent tous les lubrifiants, un réservoir de carburant plein, la cabine ROPS / FOPS et le conducteur. Des pneus différents et un équipement optionnel modifieront le poids opérationnel et la charge de basculement. (Charge de basculement en position entièrement articulée conformément à la norme ISO 14397-1)

** La capacité réelle du godet peut être supérieure d'environ 10% au calcul effectué selon la norme ISO 7546. Le degré de remplissage du godet dépend du matériau - voir page 22.

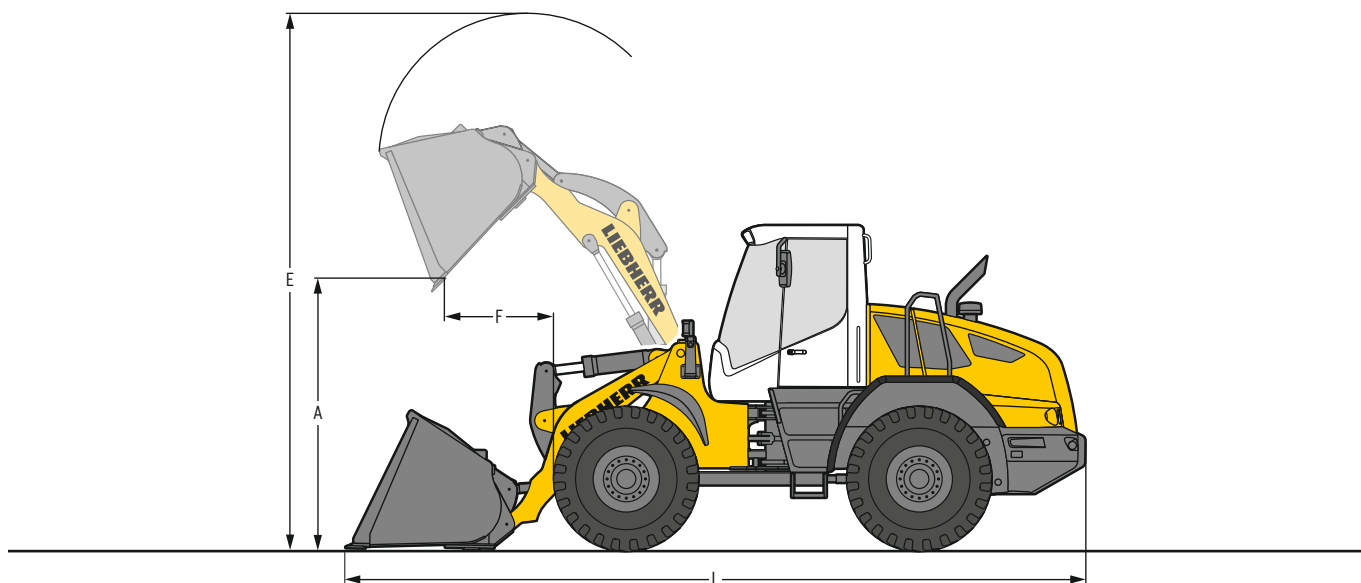
CZ = Cinématique en Z

CZ-AR = Cinématique en Z avec attache rapide

D = porte-dents soudés à pointes rapportées

Équipement

Godet pour matériaux légers (Cinématique en Z)



Godet pour matériaux légers

	L 524				L 538		
	CZ	CZ	CZ	CZ-AR	CZ	CZ	CZ-AR
Cinématique	LU	LU	LU	LU	LU	LU	LU
Outil d'attaque au sol	LU	LU	LU	LU	LU	LU	LU
Capacité du godet	m ³ 2,4	3,0	4,0	4,0	3,5	4,0	4,0
Densité spécifique du matériau	t/m ³ 1,0	0,8	0,5	0,5	1,0	0,8	0,8
Largeur de godet	mm 2 500	2 500	2 700	2 700	2 700	2 700	2 700
A Hauteur de déversement à la hauteur de levage maximale	mm 2 755	2 640	2 490	2 370	2 730	2 715	2 520
E Hauteur de travail max.	mm 5 025	5 160	5 300	5 430	5 360	5 440	5 590
F Portée à hauteur de levage maximale	mm 990	1 110	1 260	1 300	1 140	1 300	1 285
L Longueur totale	mm 7 345	7 130	7 340	7 410	7 360	7 695	7 700
Charge de basculement en ligne droite*	kg 8 450	8 260	7 970	7 370	10 420	10 190	9 520
Charge de basculement en position articulée	kg 7 450	7 290	7 040	6 510	9 190	9 000	8 390
Poids opérationnel*	kg 10 850	10 980	11 105	11 290	13 180	13 300	13 470
Dimensions de pneus	17.5R25 L3				20.5R25 L3		

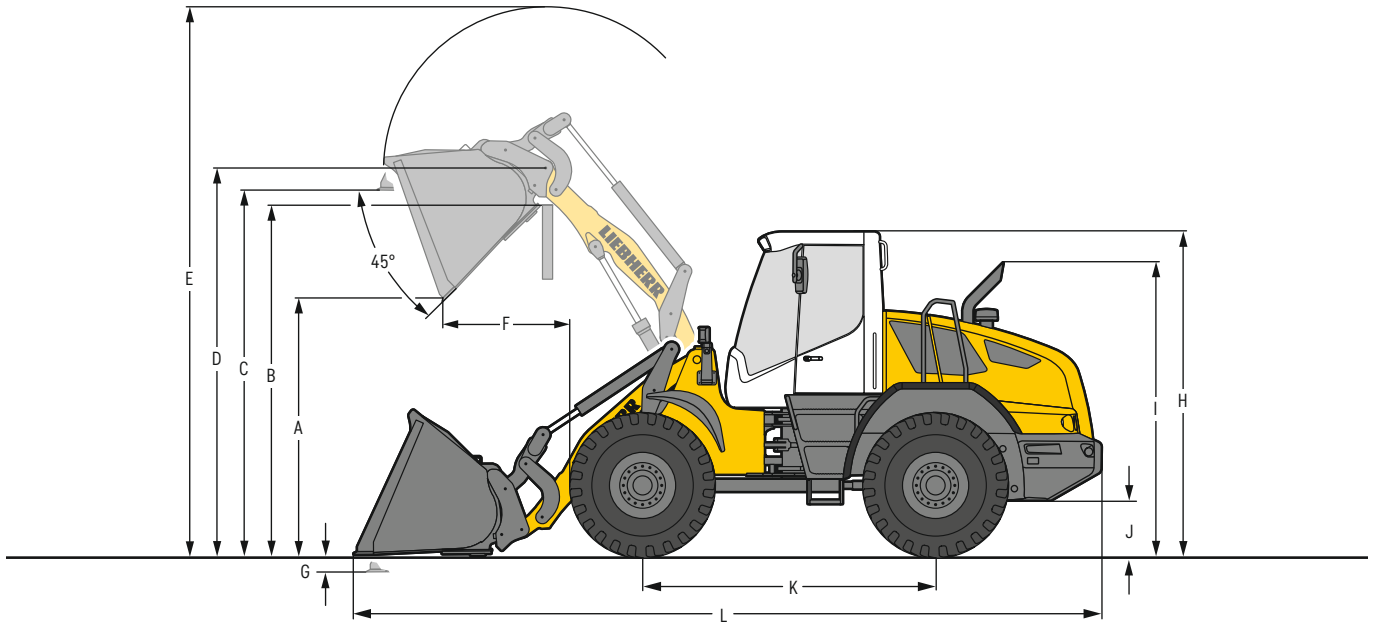
* Les chiffres indiqués ici sont valables avec les pneus ci-dessus (les pneus optionnels modifieront les dimensions verticales). Ils comprennent tous les lubrifiants, un réservoir de carburant plein, la cabine ROPS / FOPS et le conducteur. Des pneus différents et un équipement optionnel modifieront le poids opérationnel et la charge de basculement. (Charge de basculement en position entièrement articulée conformément à la norme ISO 14397-1)

CZ = Cinématique en Z
 CZ-AR = Cinématique en Z avec attache rapide
 LU = Lame d'usure

Dimensions

Godet pour matériaux légers (Cinématique en P)

L 524-L 538



Godet pour matériaux légers

	L 524		L 538	
	CP-AR	CP-AR	CP-AR	CP-AR
Cinématique	CP-AR	CP-AR	CP-AR	CP-AR
Outil d'attaque au sol	LU	LU	LU	LU
Longueur du bras de levage	mm	2 500	2 500	2 500
Capacité du godet selon ISO 7546**	m ³	3,0	5,5	4,0
Densité spécifique du matériau	t/m ³	1,0	0,5	1,0
Largeur de godet	mm	2 750	2 750	2 750
A Hauteur de déversement max., godet basculé à 45°	mm	2 630	2 230	2 520
B Hauteur de déversement	mm	3 380	3 380	3 430
C Hauteur maximale du fond du godet	mm	3 595	3 595	3 645
D Hauteur maximale de l'articulation du godet	mm	3 835	3 835	3 890
E Hauteur de travail max.	mm	5 290	5 670	5 925
F Portée à hauteur max. de levage et déchargement à 45°	mm	1 220	1 630	1 300
G Profondeur de fouille	mm	55	55	35
H Hauteur au-dessus de la cabine du conducteur	mm	3 200	3 200	3 250
I Hauteur au-dessus de l'échappement	mm	2 860	2 860	2 910
J Garde au sol	mm	460	460	490
K Largeur de la voie	mm	2 850	2 850	2 975
L Longueur totale	mm	7 355	7 930	7 765
Rayon de braquage à l'extérieur des pneus	mm	5 170	5 170	5 350
Rayon de braquage aux bords extérieur du godet	mm	5 765	5 930	6 070
Largeur hors tout aux pneus	mm	2 460	2 460	2 470
Force de cavage (SAE)	kN	63	63	87
Charge de basculement en ligne droite*	kg	7 920	7 330	9 900
Charge de basculement en position articulée	kg	6 980	6 470	8 730
Poids opérationnel*	kg	11 800	12 200	13 600
Dimensions de pneus		17.5R25 L3		20.5R25 L3

* Les chiffres indiqués ici sont valables avec les pneus ci-dessus (les pneus optionnels modifieront les dimensions verticales). Ils comprennent tous les lubrifiants, un réservoir de carburant plein, la cabine ROPS / FOPS et le conducteur. Des pneus différents et un équipement optionnel modifieront le poids opérationnel et la charge de basculement. (Charge de basculement en position entièrement articulée conformément à la norme ISO 14397-1)

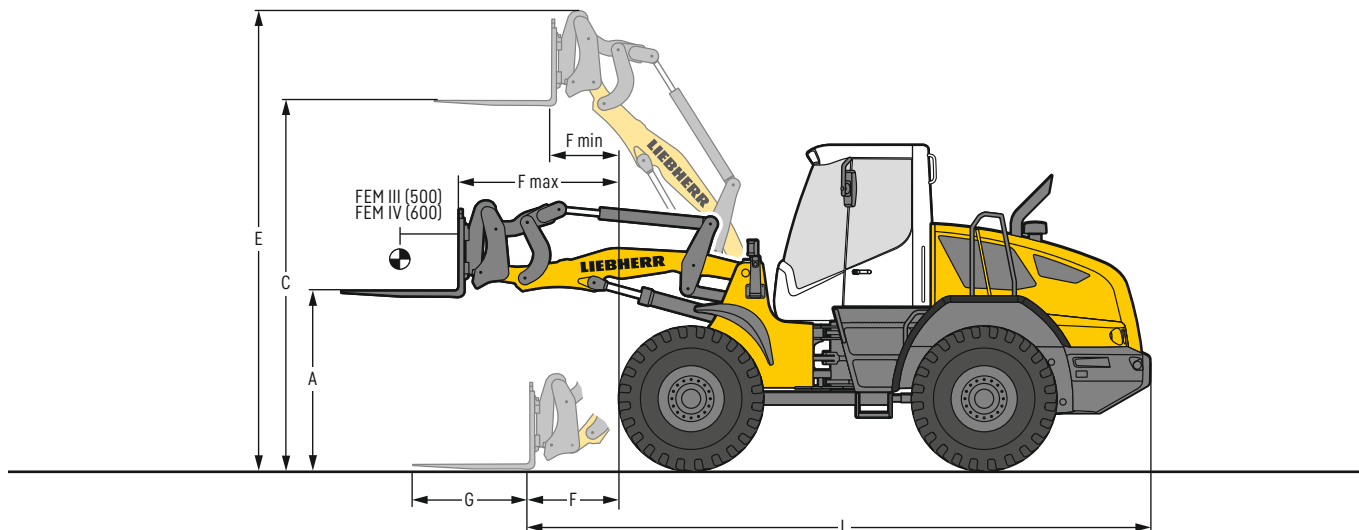
** La capacité réelle du godet peut être supérieure d'environ 10% au calcul effectué selon la norme ISO 7546. Le degré de remplissage du godet dépend du matériau - voir page 22.

CP-AR = Cinématique profile en P avec attache rapide

LU = lame d'usure

Équipement

Porte-fourche et fourche



Porte-fourche et fourche FEM III

	L 524		L 538	
	CZ-AR	CP-AR	CZ-AR	CP-AR
Cinématique				
A Hauteur de levage à portée maximale	mm	1 690	1 781	1 739
C Hauteur de levage max.	mm	3 580	3 738	3 697
E Hauteur de travail max.	mm	4 510	4 662	4 612
F Portée en position de chargement	mm	975	939	975
F max. Portée max.	mm	1 625	1 720	1 635
F min. Portée à hauteur de levage maximale	mm	695	780	695
G Longueur des fourches	mm	1 200	1 200	1 200
L Longueur - machine de base	mm	6 190	6 325	6 350
Charge de basculement en ligne droite*	kg	6 000	6 480	7 880
Charge de basculement en position articulée	kg	5 300	5 700	6 940
Charge utile recommandée sur terrain accidenté = 60% de la charge de basculement en position articulée ¹⁾	kg	3 180	3 420	4 150
Charge utile recommandée sur surfaces planes = 80% de la charge de basculement en position articulée ¹⁾	kg	4 010 ³⁾	4 580	5 000 ²⁾
Poids opérationnel*	kg	10 600	11 260	12 700
Dimensions de pneus		17.5R25 L3		20.5R25 L3

* Les chiffres indiqués ici sont valables avec les pneus ci-dessus (les pneus optionnels modifieront les dimensions verticales). Ils comprennent tous les lubrifiants, un réservoir de carburant plein, la cabine ROPS / FOPS et le conducteur. Des pneus différents et un équipement optionnel modifieront le poids opérationnel et la charge de basculement. (Charge de basculement en position entièrement articulée conformément à la norme ISO 14397-1)

¹⁾ Selon la norme EN 474-3

²⁾ La force portante du porte-fourche et des fourches est limitée à 5 000 kg

³⁾ La charge utile sur les fourches est limitée par un vérin de cavage

CZ-AR = Cinématique profile en Z avec attache rapide

CP-AR = Cinématique profile en P avec attache rapide

Choix du godet

L 524-L 538

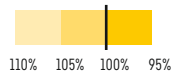
L 524

Ciné- matique		Godet	Poids matériaux (t/m³)												
			0,4	0,6	0,8	1,0	1,2	1,4	1,6	1,8	2,0				
CZ	GS	2,0 m³											2,2		2,0
	GML	2,4 m³											2,6		2,4
		3,0 m³											3,3		3,0
		4,0 m³											4,0		
CZ- AR	GS	1,7 m³											1,9		1,7
	GML	4,0 m³											4,0		
CP- AR	GML	3,0 m³											3,3		3,0
		5,5 m³											5,5		

L 538

Ciné- matique		Godet	Poids matériaux (t/m³)												
			0,4	0,6	0,8	1,0	1,2	1,4	1,6	1,8	2,0				
CZ	GS	2,5 m³											2,8		2,5
		2,7 m³											2,7		
	GML	3,5 m³											3,9		3,5
		4,0 m³											4,4		4,0
CZ- AR	GS	2,2 m³											2,4		2,2
	GML	4,0 m³											4,4		4,0
CP- AR	GML	4,0 m³											4,4		4,0
		6,5 m³											6,5		

Facteur de remplissage du godet



Bras de levage

CZ	Cinématique en Z, longueur standard
CZ-AR	Cinématique en Z avec attache rapide, longueur standard
CP-AR	Cinématique parallèle avec dispositif d'attache rapide, longueur standard

Godet

GS	Godet standard (Godet de terrassement)
GML	Godet pour matériaux légers

Densités des matériaux en vrac et facteurs de remplissage du godet

		t/m³	%			t/m³	%			t/m³	%
Gravier	humide	1,9	105	Terre	sèche	1,3	115	Déchets de verre	brisés	1,4	100
	sec	1,6	105		déblai mouillé	1,6	110		solide	1,0	100
	Pierre concassée	1,5	100	Terre végétale		1,1	110	Compost	sec	0,8	105
Sable	sec	1,5	105	Basalte		1,95	100		mouillé	1,0	110
	mouillé	1,9	110	Granite		1,8	95	Copeaux de bois/sciure de bois		0,5	110
Gravier et Sable	sec	1,7	105	Grès		1,6	100		Papier	déchiqueté/en vrac	0,6
	mouillé	2,0	100	Ardoise		1,75	100	papier récupéré/ carton		1,0	110
Sable/argile		1,6	110	Bauxite		1,4	100	Charbon	densité de matériau lourd	1,2	110
Argile	naturelle	1,6	110	Calcaire		1,6	100		faible densité de matériau	0,9	110
	sec	1,4	110	Gypse	cassé	1,8	100	Déchets	domestiques	0,5	100
Argile/gravier	sec	1,4	110	Coke		0,5	110		Déchets encombrants	1,0	100
	mouillé	1,6	100	Scories	brisées	1,8	100				

Équipement



Chargeuse sur pneus de base

	L 524	L 538
Protection anti-collision, arrière	+	+
Circuit de graissage centralisé automatique	+	+
Interrupteur principal (verrouillable)	●	●
Dispositif anti-tangage	+	+
Frein de stationnement	●	●
Filtre à air pour radiateur	+	+
Limiteur de vitesse VMAX touche réglable sur l'unité de commande	●	●
Système de préchauffage pour démarrage à froid	●	●
Éclairage de la plaque d'immatriculation arrière	+	+
Système combiné de freinage et ralenti	●	●
Garde-boue en acier	●	●
Réservoir de carburant en acier	●	●
Pré-filtre à carburant	●	●
Pré-filtre à carburant avec préchauffage	●	●
Radiateur à larges mailles	+	+
Préchauffage de l'eau de refroidissement 230 V	+	+
Différentiels multi-disques à glissement limité sur les deux essieux	●	●
Entraînement de ventilateur réversible	+	+
Phares arrière, design unique (sur jante arrière), halogène	●	●
Chauffage auxiliaire (chauffage supplémentaire avec préchauffage du moteur)	+	+
Portes et capot du moteur verrouillables	●	●
Protection arrière du châssis	+	+
Protection avant du châssis	+	+
Cale	+	+
Pré-purificateur d'air TOP SPIN	+	+
Caisse à outils avec kit d'outils	●	●
Attache de remorquage	●	●



Équipement

	L 524	L 538
Blocage de l'hydraulique de travail	●	●
Arrêt automatique du mécanisme de godet – réglable	+	+
Retour automatique du godet – réglable	●	●
Porte-fourche et fourches à palettes	+	+
Godet à haut déversement	+	+
Pince à bois	+	+
Bras de levage high lift	-	-
Bras de levage industriel	-	-
Levier de renvoi du bras de levage	+	+
Levier de renvoi profilé en Z du bras de levage	●	●
Attache rapide hydraulique	+	+
Protection du vérin de cavage	+	+
Godets de chargement avec gamme d'outils de coupe	+	+
Godet pour matériaux légers	+	+
Protection anti-rupture de flexible	+	+
Position flottante	●	●
1ère fonction hydraulique supplémentaire	+	+

Équipement

L 524-L 538



Cabine du conducteur

	L 524	L 538
Rétroviseur extérieur, inclinable et réglable	●	●
Compteur d'heures de fonctionnement (intégré dans l'unité d'affichage)	●	●
Boîte de rangement	●	●
Siège conducteur - à suspension pneumatique	+	+
Siège conducteur « Confort » - à suspension pneumatique avec chauffage du siège	+	+
Siège conducteur « Standard » - à suspension mécanique	●	●
Radiateur	●	●
Tapis de sol	●	●
Patère	●	●
Système de climatisation	●	●
Appuie-tête	+	+
Colonne de direction réglable	●	●
Levier de commande Liebherr - réglable	●	●
Radio Liebherr « Standard » (USB/AUX)	●	●
Rétroviseur intérieur	●	●
Gyrophare ambre pivotant/fixe	+	+
Cabine insonorisée ROPS / FOPS	●	●
Système d'essuyage et de lavage	●	●
Phares arrière, design unique, halogène	●	●
Phares arrière, double design, halogène	+	+
Phares arrière, double design, diodes LED	-	-
Phares avant, double design, halogène	●	●
Protection de pare-brise	+	+
Pare-soleil avant	●	●
Prise 12 V	●	●
Préparation pour LiDAT	+	+
Allume-cigare	●	●



Sécurité

	L 524	L 538
Versions spécifiques à un pays	+	+
Système de direction de secours	+	+
Avertisseur sonore de marche arrière	●	●
Surveillance de l'espace arrière par caméra	+	+

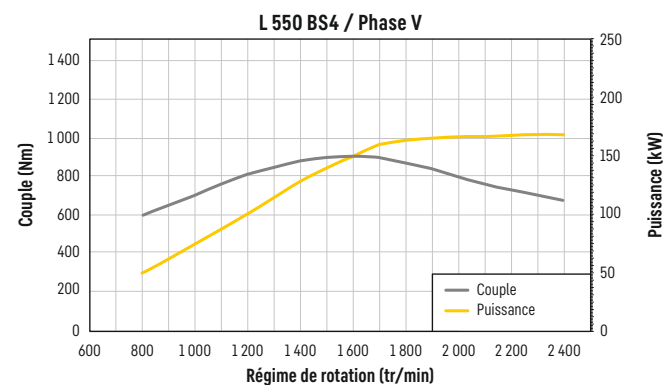
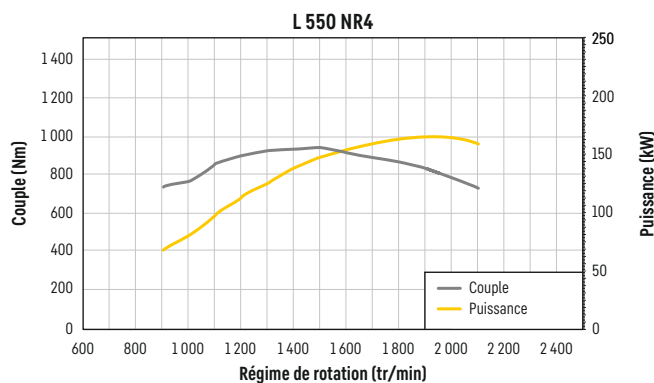
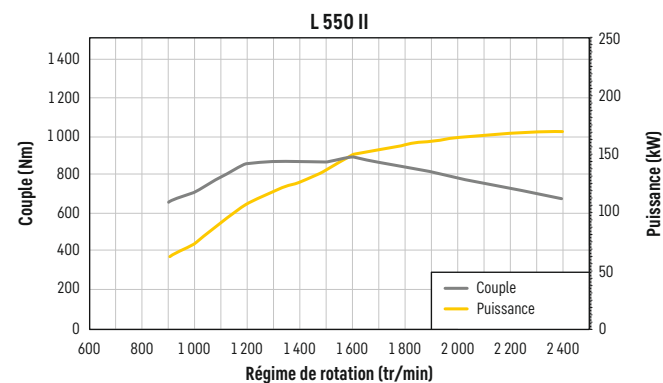
● = standard
 + = option
 - = non disponible

Caractéristiques techniques

Moteur Diesel

		L 550		
Moteur diesel – disponible uniquement sur certains marchés		Phase II	Bharat phase IV (Inde) / Phase V	NR Chine IV
		6068HB330	BS4 : 6068HB450 Phase V : 6068HB551	NR Chine IV : 6068HB430
Conception		Moteur en ligne refroidi par eau, suralimenté, refroidissement intermédiaire		
Cylindres en ligne		6		
Système d'injection		Common Rail électronique à injection haute		
Puissance selon ISO 9249 ~ kW/ch		161 / 219	161 / 219	155 / 211
SAE J1349 à tr/min		2 400	2 400	2 100
Puissance nominale selon ISO 14396 / ECE-R.120 kW / ch		168 / 228	168 / 228	161 / 219
Régime nominal à tr/min		2 400	2 400	2 100
Couple max. selon ISO 14396 Nm		890	900	941
à tr/min		1 600	1 600	1 500
Cylindrée litre		6,8		
Alésage / course mm		106 / 127		
Certifications disponibles		ECE R96 E; MAR-I	BS4 CEV-IV selon "AIS-137 Part-7-A1". Phase V, conformément au règlement (UE) 2016/1628	Chine Non routier Stage 4, conformément à "HJ 1014-2020".
Emissions polluantes		Selon la réglementation ECE-R.96 Power Band H		
Contrôle des émissions			Technologie SCR et système de filtre à particules de suie fermé	Système de filtre à particules de suie fermé
Filtre à air		Filtre à air sec avec cartouche primaire et élément de sécurité, préfiltre, indicateur de colmatage		
Circuit électrique				
Tension	V	24	24	24
Batterie	Ah	135	135	135
Alternateur	V/A	24 / 100	24 / 100	24 / 100
Démarrreur	V/kW	24 / 7,8	24 / 7,8	24 / 7,8

La disponibilité des modèles dépend des réglementations sur les émissions des pays respectifs.



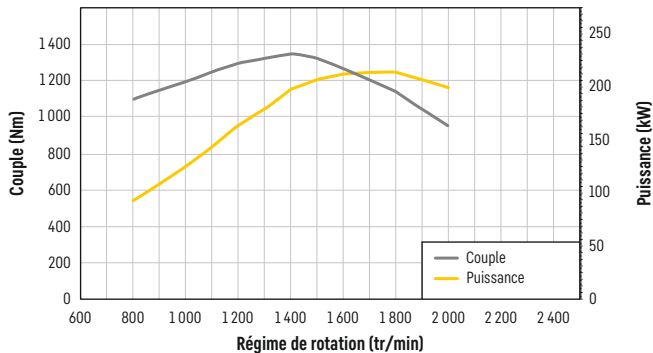
Caractéristiques techniques

Moteur Diesel

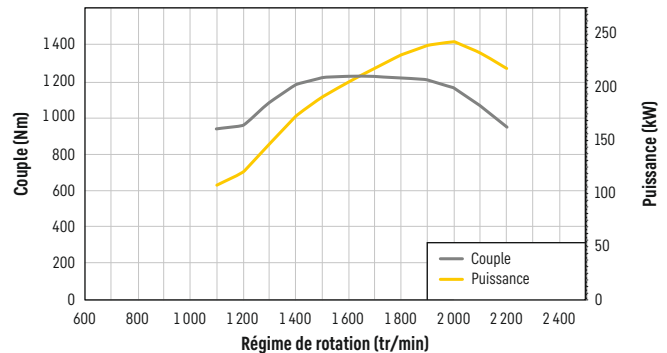
		L 566		L 580	
Moteur diesel – disponible uniquement sur certains marchés		Phase II	NR Chine IV / Phase V	Phase II	NR Chine IV / Phase V
		6090HFL75	NR Chine IV : 6090CB451 Phase V : 6090CB550A	6090HFL75	NR Chine IV : 6090CB451 Phase V : 6090CB550B
Conception		Moteur en ligne refroidi par eau, suralimenté, refroidissement intermédiaire			
Cylindres en ligne		6		6	
Système d'injection		Common Rail électronique à haute Injection			
Puissance selon ISO 9249 - SAE J1349		kW / ch à tr/min	211 / 283 1 800	231 / 310 1 800	214 / 287 1 700
Puissance nominale selon ISO 14396 / ECE-R.120		kW / ch à tr/min	200 / 272 2 000	212 / 288 2 000	219 / 298 2 200
Couple max. selon ISO 14396		Nm à tr/min	1 353 1 400	1 358 1 500	1 228 1 600
Cylindrée		litre	9,0		9,0
Alésage/course		mm	118,4 / 136		118,4 / 136
Certifications disponibles		ECE R96 E		ECE R96 E	
Emissions polluantes		Selon la réglementation ECE-R.96 Power Band H			
Contrôle d'émission		Technologie SCR et Système de filtre à particules (F.A.P.)		Technologie SCR et Système de filtre à particules (F.A.P.)	
Filtre à air		Filtre à air sec avec cartouche primaire et élément de sécurité, préfiltre, indicateur de colmatage			
Circuit électrique					
Tension		V	24		24
Batterie		Ah	180		180
Alternateur		V/A	24 / 100		24 / 100
Démarreur		V/kW	24 / 7,8		24 / 7,8

La disponibilité des modèles dépend des réglementations sur les émissions des pays respectifs.

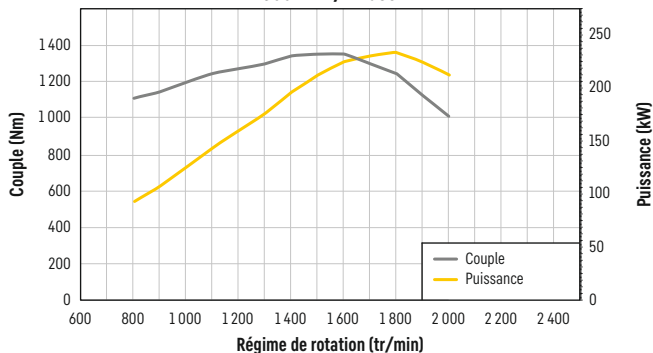
L 566 II



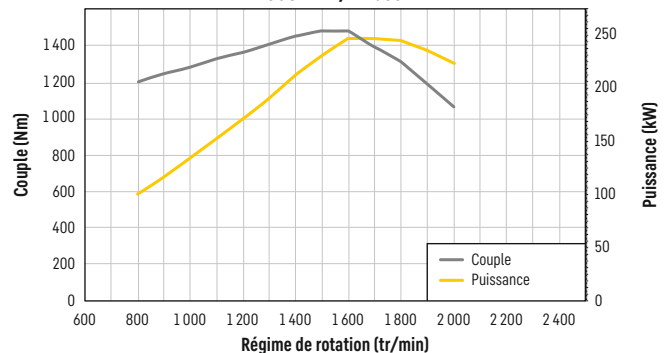
L 580 II



L 566 NR4 / Phase V



L 580 NR4 / Phase V



Transmission

Transmission hydrostatique à variation de vitesse continue	
Conception	Pompe à débit variable, à plateau oscillant, et deux moteurs hydrauliques à pistons axiaux, en circuit fermé, avec boîte de vitesses. Marches avant et arrière par inversion du flux d'huile dans le circuit fermé
Filtration	Filtre sur circuit d'alimentation du circuit fermé
Commande	Commande de la transmission par la pédale d'accélérateur et par la pédale d'approche lente. La pédale d'approche lente permet une réduction continue et progressive de la force de traction et de la vitesse au haut régime du moteur. Le manipulateur Liebherr permet de sélectionner le sens de marche
Plages de vitesses	L 550: Plage 1 _____ 0 - 4 km/h Plage A1 - 2 _____ 0 - 15 km/h Plage A1 - 3 _____ 0 - 40 km/h marche avant et arrière
	L 566 / L 580: Plage 1 _____ 0 - 10 km/h Plage 2 et A2 _____ 0 - 20 km/h Plage A3 _____ 0 - 40 km/h adelante y atrás marche avant et arrière Valable pour les pneus standard indiqués pour chaque type de chargeuse.

* La configuration, les pneus et les outils de montage peuvent influencer la vitesse maximale.

Essieux

	L 550	L 566	L 580
4 roues motrices			
Essieu avant	Rigide		
Essieu arrière	Oscillant. Oscillation de 13° de chaque côté		
Hauteur d'obstacle franchissable	mm	460	490
		490	490
Différentiels	Différentiels à glissement limité automatique		
Réducteurs de roues	Réducteurs à trains planétaires intégrés dans les moyeux des roues		
Voie	2 000 mm pour toutes montes de pneus (L 550)		
	2 230 mm pour toutes montes de pneus (L 566, L 580)		

Direction

Conception	Pompe à débit variable, à plateau oscillant « Load-Sensing », équipée d'un régulateur de débit et d'un dispositif de limitation de débit. Articulation centrale avec deux vérins hydrauliques à double action
Angle d'articulation	38° de chaque côté
Direction de secours	Direction de secours à commande électro-hydraulique, en option

Équipement hydraulique

	L 550	L 566	L 580
Conception	Pompe à débit variable à plateau oscillant « Load-Sensing » avec régulation de puissance et régulation de débit, coupure de débit dans le distributeur		
Refroidissement	Refroidissement de l'huile hydraulique assuré par ventilateur à régulation thermostatique et réfrigérant à huile		
Filtration	Filtres sur le retour du circuit d'alimentation		
Commande	Servo-commande hydraulique avec manipulateur à fonctions multiples		
Commande de levage	Levage, neutre, descente Position flottante par verrouillage du manipulateur Liebherr		
Commande de cavage	Cavage, neutre, déversement Retour automatique du godet, de série		
Débit max.	l/min.	234	290
Pression max.			
Cinématique en Z	bar	360	380
Bras de levage industriel	bar	380	380

Équipement

	L 550	L 566	L 580				
Variante de cinématique	Cinématique en Z robuste avec un vérin de godet et traverse en acier moulé						
En option	Bras de levage industrie avec un vérin de godet						
Paliers	Étanches						
Temps de cycles avec charge nominale	CZ	IND	CZ	IND	CZ	IND	
Levage	s	5,4	5,4	6,1	6,1	6,2	6,2
Déversement	s	1,0	2,2	1,2	2,0	1,4	2,2
Descente (à vide)	s	2,9	2,9	3,2	3,2	3,4	3,4

Caractéristiques techniques

L 550-L 566-L 580



Cabine du conducteur

Conception	Cabine insonorisée montée sur système élastique, protection contre le retournement ROPS selon EN ISO 3471 / EN 474-1, protection contre la chute d'objets FOPS selon EN ISO 3449 / EN 474-1, cat. II Porte du conducteur avec angle d'ouverture de 90° et vitre rigide, fenêtre latérale coulissante côté droit, pare-brise avant en verre de sécurité laminé, panneaux latéraux avec verre de sécurité à simple vitrage ESG teintés en vert de série, fenêtre arrière chauffante ESG teintée en vert. Colonne de direction réglable en continu
Siège Liebherr	Siège conducteur « standard » réglable sur 6 positions et amortissant les vibrations (suspension mécanique, ajustable au poids du conducteur), levier de commande Liebherr intégré de série au siège conducteur
Chauffage et ventilation	Régulation de l'air à 2 niveaux, chauffage de l'eau de refroidissement, dégivrage et climatisation via buse manuelle orientable ou commande électronique de vanne pour la tête et la zone avant, ainsi que commande électronique d'air frais/recyclé, lunette arrière à chauffage électrique, système de filtration avec préfiltre, filtre d'air extérieur et filtre d'air recyclé, faciles à remplacer, système de climatisation avec puissance de refroidissement améliorée de série



Freins

Freins de service sans usure	Freinage de la transmission hydrostatique, agissant sur les 4 roues. Freins de service multidisques à bain d'huile. Commande par pompe hydraulique et accumulateurs, intégrés dans les différentiels (2 circuits séparés)
Frein de stationnement	Frein à disque, intégré à la transmission. Commande électro-hydraulique

Le système de freinage est conforme à StVZO.



Pneus

	L 550	L 566	L 580
Taille standard	23.5R25 L3	26.5R25 L3	26.5R25 L3
Pneus spéciaux	En accord avec le fabricant		



Niveau sonore

	L 550	L 566	L 580
Niveau de pression acoustique selon ISO 6396			
L_{pA} (intérieur) dB(A)	73	73	75
Niveau de puissance acoustique selon 2000/14/EC			
L_{WA} (extérieur) dB(A)	105	106	106



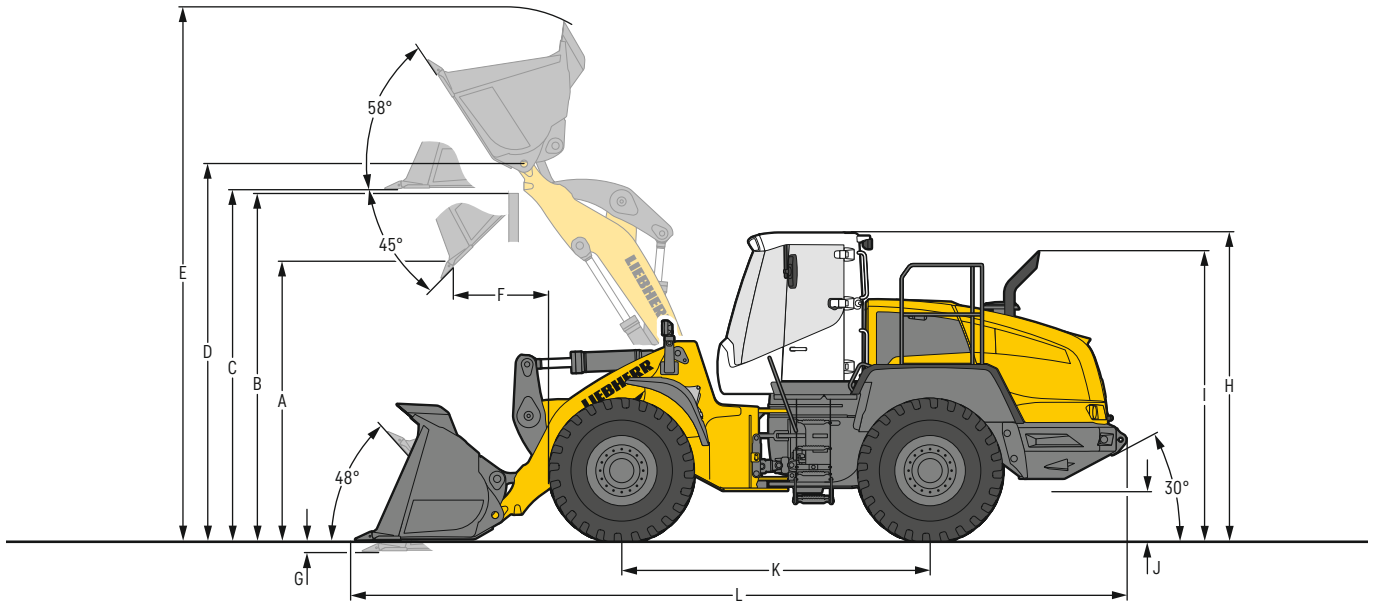
Capacités

	L 550	L 566	L 580
Réservoir de carburant	300	450	450
Réservoir d'urée*	20	20	20
Huile moteur (avec changement de filtre)	20	34	34
Mécanisme de distribution	-	3,5	3,5
Boîte de vitesses	4,1	12,5	12,5
Liquide de refroidissement	34	55	55
Essieu avant	35	42	58
Essieu arrière	35	42	58
Réservoir hydraulique	135	160	160
Total circuit hydraulique	240	280	280

*Non requis pour les phases d'émission II.

Dimensions

Godet de reprise (Cinématique en Z)



L 550-L 566-L 580

Godet de reprise

	L 550			L 566				L 580				
Cinématique	CZ	CZ	CZ-AR	CZ	CZ	CZ-AR	CZ	CZ	CZ	CZ-AR	CZ	
Outil d'attaque au sol	D	D	D	D	D	LU	GRD	D	D	LU	GRD	
Longueur du bras de levage	mm	2 700	2 700	2 920	2 920	2 920	2 920	3 050	3 050	3 050	3 050	
Capacité du godet selon ISO 7546**	m ³	3,4	3,7	3,1	4,2	4,7	3,5	3,7	5,2	5,7	4,5	4,5
Densité spécifique du matériau	t/m ³	1,8	1,6	1,8	1,8	1,6	1,8	1,8	1,8	1,6	1,8	1,8
Largeur de godet	mm	2 880	2 880	2 880	3 000	3 000	3 000	3 230	3 300	3 300	3 000	3 230
A Hauteur de déversement max., godet basculé à 45°	mm	3 020	2 970	2 930	3 090	3 050	3 085	3 130	3 300	3 220	3 160	3 320
B Hauteur de déversement	mm	3 700	3 700	3 700	3 900	3 900	3 900	3 900	4 100	4 100	4 100	4 100
C Hauteur maximale du fond du godet	mm	3 875	3 875	3 875	4 050	4 050	4 050	4 050	4 270	4 270	4 270	4 270
D Hauteur maximale de l'articulation du godet	mm	4 150	4 150	4 150	4 360	4 360	4 360	4 360	4 580	4 580	4 580	4 360
E Hauteur de travail max.	mm	5 785	5 855	5 830	6 045	6 150	6 200	6 070	6 380	6 500	6 590	6 170
F Portée à hauteur max. de levage et déchargement à 45°	mm	1 025	1 075	1 140	1 305	1 375	1 360	1 270	1 330	1 285	1 460	1 350
G Profondeur de fouille	mm	80	80	110	100	100	100	100	100	100	100	100
H Hauteur au-dessus de la cabine du conducteur	mm	3 360	3 360	3 360	3 590	3 590	3 590	3 590	3 590	3 590	3 590	3 590
I Hauteur au-dessus de l'échappement	mm	3 015	3 015	3 015	3 315	3 315	3 315	3 315	3 315	3 315	3 315	3 315
J Garde au sol	mm	490	490	490	535	535	535	535	465	465	465	465
K Largeur de la voie	mm	3 410	3 410	3 410	3 820	3 820	3 820	3 820	3 970	3 970	3 970	3 970
L Longueur totale	mm	8 525	8 595	8 665	9 200	9 300	9 240	9 150	9 545	9 625	9 720	9 575
Rayon de braquage à l'extérieur	mm	6 300	6 300	6 300	7 110	7 110	7 110	7 110	7 300	7 300	7 300	7 300
Rayon de braquage au coin extérieur du godet (position de transport)	mm	6 910	6 930	6 950	7 690	7 720	7 700	7 780	8 075	8 095	7 980	8 030
Largeur hors tout (aux pneus)	mm	2 650	2 650	2 650	2 960	2 960	2 960	2 960	2 960	2 960	2 960	2 960
Force de cavage (SAE)	kN	165	155	145	190	180	190	185	220	205	205	215
Charge de basculement statique en ligne*	kg	14 120	14 000	13 240	18 150	17 900	17 450	18 700	21 650	21 500	20 800	22 000
Charge de basculement complètement articulée*	kg	12 430	12 300	11 100	15 900	15 650	15 100	16 100	18 950	18 800	18 100	19 150
Poids en ordre de marche	kg	17 750	17 810	18 180	23 450	23 550	24 330	25 250	26 950	27 100	27 730	28 580
Dimensions de pneus		23.5R25 L3			26.5R25 L3		26.5R25 L5		26.5R25 L3			

* Les valeurs indiquées s'entendent avec le plein de carburant et d'huiles ; pneus indiqués ci-dessus (des pneus optionnels sont susceptibles de modifier les dimensions verticales), cabine ROPS / FOPS et conducteur. La dimension des pneus et les équipements additionnels modifient le poids en ordre de marche et la charge de basculement statique. (Charge de basculement complètement articulée selon ISO 14397-1)

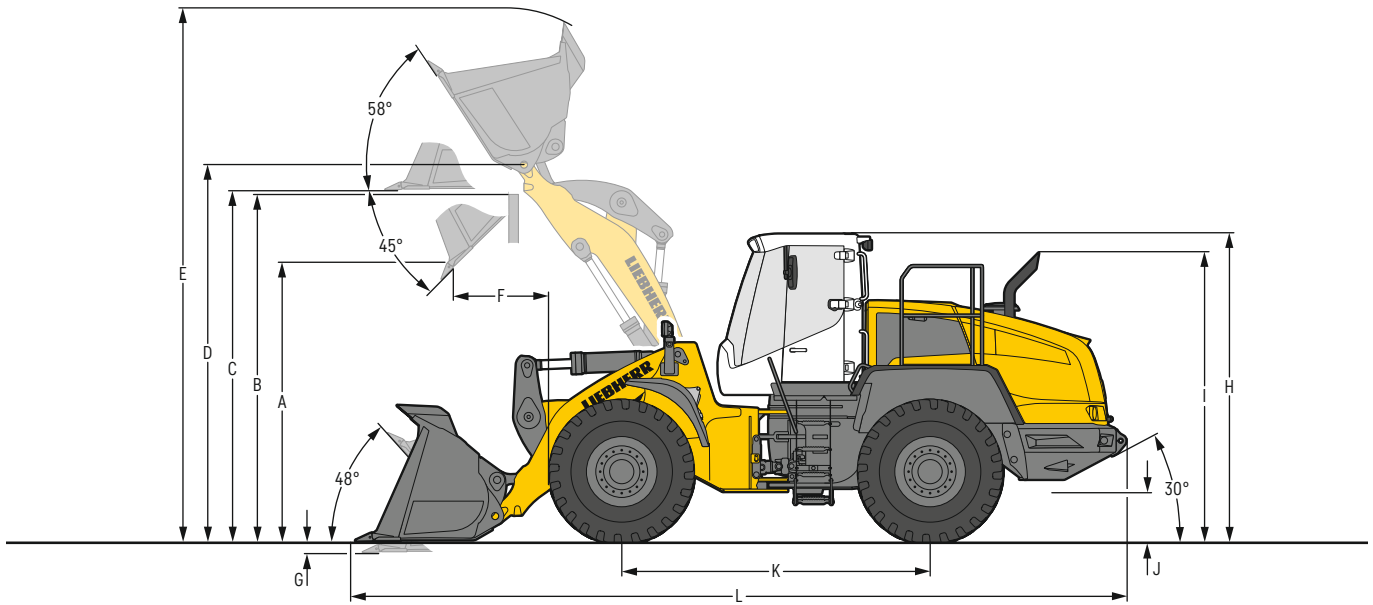
** En pratique, la capacité du godet peut être supérieure de 10 % à la valeur théorique définie par la Norme ISO 7546. Le taux de remplissage du godet dépend de la nature du matériau transporté - voir annexe pages 36.

- CZ = Cinématique en Z
- CZ-AR = Cinématique profilée en Z avec attache rapide
- D = Porte-dents soudés à pointes rapportées
- LU = Lame d'usure
- GRD = Godet roche à lame delta, porte-dents soudés avec pointes d'usure rapportées et segments boulonnés

Dimensions

Godet de reprise (Cinématique en Z, High Lift)

L 550-L 566-L 580



Godet de reprise

	L 550	L 566	L 580
Cinématique	CZ	CZ	CZ
Outil d'attaque au sol	D	D	D
Longueur du bras de levage	mm 3 100	3 250	3 250
Capacité du godet selon ISO 7546**	m ³ 3,1	4,2	5,2
Densité spécifique du matériau	t/m ³ 1,6	1,6	1,6
Largeur de godet	mm 2 880	3 000	3 300
A Hauteur de déversement max., godet basculé à 45°	mm 3 670	3 650	3 490
B Hauteur max. d'obstacle	mm 4 200	4 300	4 300
C Hauteur max. fond de godet horizontal	mm 4 430	4 470	4 470
D Hauteur max. axe du godet	mm 4 700	4 780	4 780
E Hauteur totale	mm 6 255	6 555	6 740
F Portée au levage max. godet basculé à 25°	mm 890	1 200	1 265
G Profondeur de creusage	mm 95	140	140
H Hauteur sur cabine du conducteur	mm 3 360	3 590	3 590
I Hauteur sur échappement	mm 3 015	3 315	3 315
J Garde au sol	mm 490	535	465
K Empattement	mm 3 410	3 820	3 970
L Longueur totale	mm 8 960	9 615	9 795
Rayon de braquage à l'extérieur des pneus	mm 6 300	7 110	7 300
Rayon de braquage au coin extérieur du godet (position de transport)	mm 7 110	7 850	8 175
Largeur hors tout (aux pneus)	mm 2 650	2 960	2 960
Force de cavage (SAE)	kN 165	200	225
Charge de basculement statique en ligne*	kg 11 600	15 850	20 030
Charge de basculement complètement articulée*	kg 10 150	13 700	17 450
Poids en ordre de marche	kg 17 990	24 000	27 100
Dimensions de pneus	23.5R25 L3	26.5R25 L3	26.5R25 L3

* Les valeurs indiquées s'entendent avec le plein de carburant et d'huiles ; pneus indiqués ci-dessus (des pneus optionnels sont susceptibles de modifier les dimensions verticales), cabine ROPS / FOPS et conducteur. La dimension des pneus et les équipements additionnels modifient le poids en ordre de marche et la charge de basculement statique. (Charge de basculement complètement articulée selon ISO 14397-1)

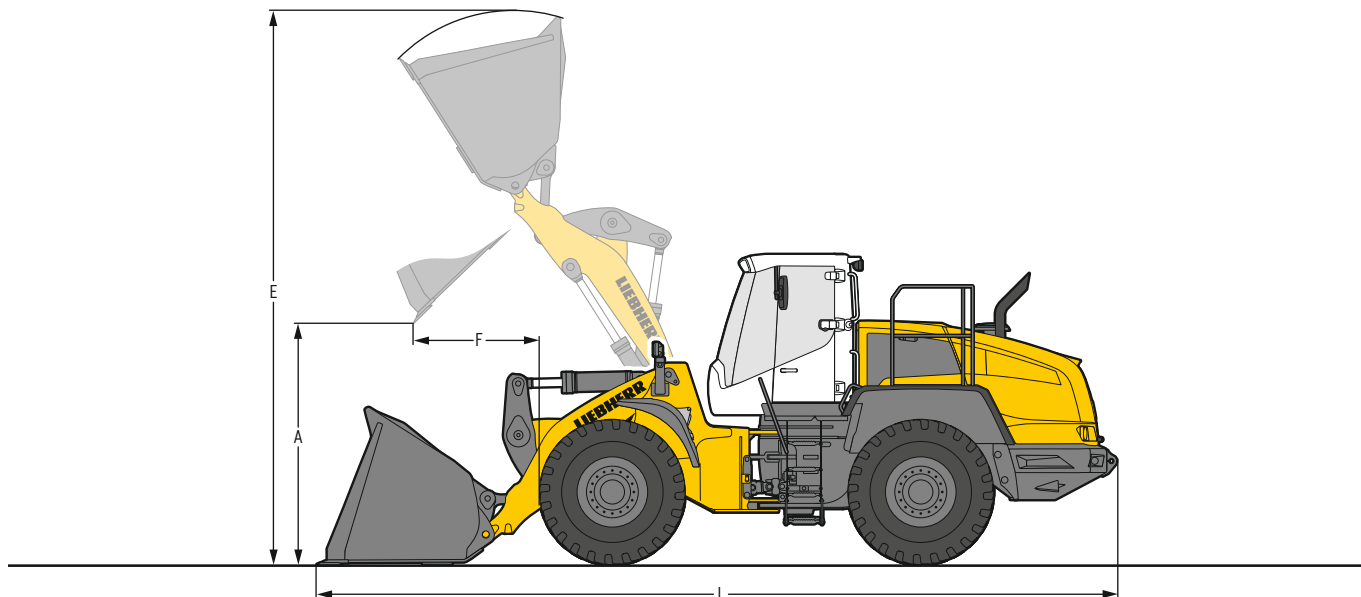
** En pratique, la capacité du godet peut être supérieure de 10 % à la valeur théorique définie par la Norme ISO 7546. Le taux de remplissage du godet dépend de la nature du matériau transporté - voir annexe pages 36.

CZ = Cinématique en Z

D = Porte-dents soudés à pointes rapportées

Equipements

Godet pour matériaux légers (Cinématique en Z)



L 550-L 566-L 580



Godet pour matériaux légers

	L 550		L 566		L 580		
	CZ	LU	CZ	LU	CZ	LU	
Cinématique							
Outil d'attaque au sol	LU	LU	LU	LU	LU	LU	
Capacité du godet	m ³	5,5	7,0	5,7	7,0	8,5	
Poids spécifique du matériau	t/m ³	1,0	0,75	1,2	1,0	1,2	
Largeur du godet	mm	2 950	3 200	3 300	3 200	3 500	
A Hauteur de déversement max.	mm	2 715	2 680	2 990	2 920	3 030	
E Hauteur totale	mm	5 970	6 020	6 280	6 330	6 610	
F Portée au levage max.	mm	1 385	1 425	1 445	1 330	1 340	
L Longueur totale	mm	8 775	8 830	9 380	9 440	9 580	
Charge de basculement statique en ligne*	kg	13 050	12 600	17 250	17 500	21 400	
Charge de basculement complètement articulée*	kg	11 420	11 000	14 900	15 100	18 500	
Poids en ordre de marche*	kg	18 320	18 600	24 280	24 150	27 400	
Dimensions de pneus		23.5R25 L3		26.5R25 L3		26.5R25 L3	

* Les valeurs indiquées s'entendent avec le plein de carburant et d'huiles ; pneus indiqués ci-dessus (des pneus optionnels sont susceptibles de modifier les dimensions verticales), cabine ROPS / FOPS et conducteur. La dimension des pneus et les équipements additionnels modifient le poids en ordre de marche et la charge de basculement statique. (Charge de basculement complètement articulée selon ISO 14397-1)

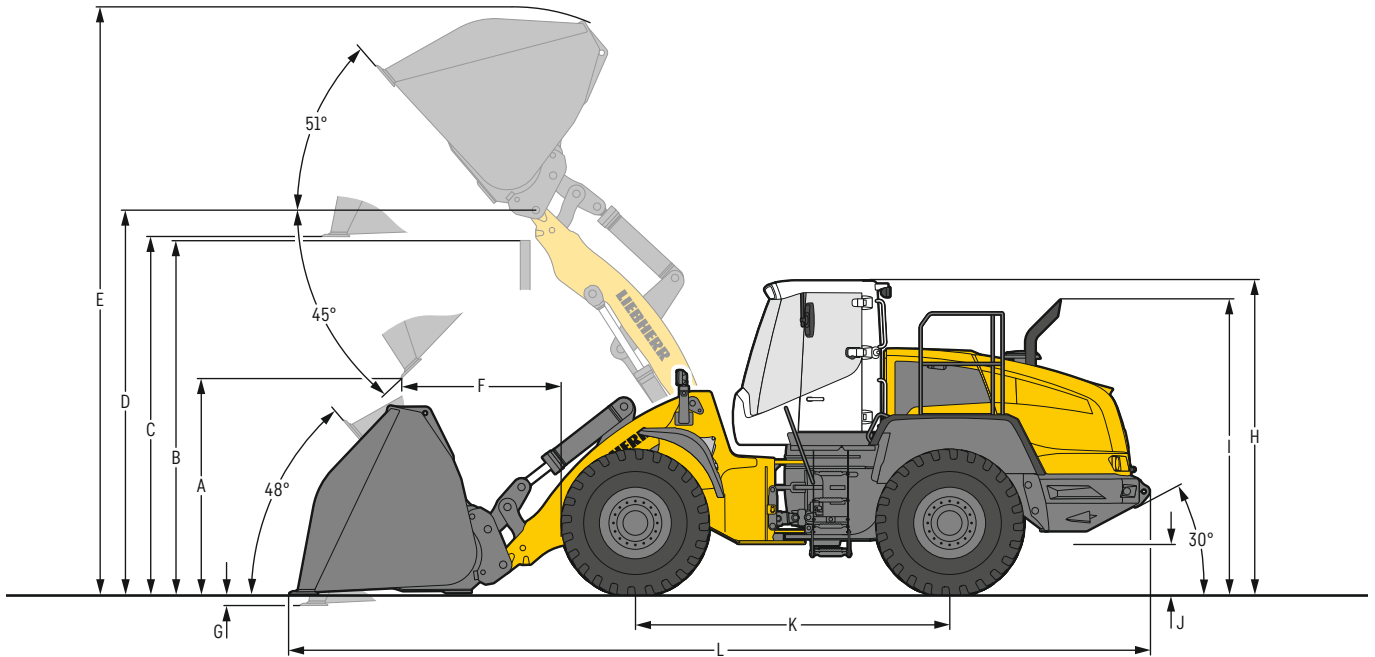
CZ = Cinématique en Z

LU = Lame d'usure

Dimensions

Godet pour matériaux légers (Bras de levage industrie)

L 550-L 566-L 580



Godet pour matériaux légers

	L 550	L 566	L 580
Cinématique	IND-AR	IND-AR	IND-AR
Outil d'attaque au sol	LU	LU	LU
Longueur du bras de levage	mm	2 700	2 900
Capacité du godet selon ISO 7546**	m ³	9,5	12,0
Densité spécifique du matériau	t/m ³	0,5	0,45
Largeur de godet	mm	3 400	3 700
A Hauteur de déversement max., godet basculé à 45°	mm	2 320	2 885
B Hauteur max. d'obstacle	mm	3 700	3 900
C Hauteur max. fond de godet horizontal	mm	3 865	4 145
D Hauteur max. axe du godet	mm	4 145	4 490
E Hauteur totale	mm	6 270	6 470
F Portée au levage max., godet basculé à 45°	mm	1 740	1 485
G Profondeur de creusage	mm	100	100
H Hauteur sur cabine du conducteur	mm	3 360	3 590
I Hauteur sur échappement	mm	3 015	3 315
J Garde au sol	mm	490	535
K Empattement	mm	3 410	3 890
L Longueur totale	mm	9 220	10 185
Rayon de braquage aux pneus	mm	6 300	7 200
Rayon de dégagement godet en position transport	mm	7 430	8 275
Largeur hors tout (aux pneus)	mm	2 650	2 960
Force de cavage (SAE)	kN	85	110
Charge de basculement statique, en ligne*	kg	11 890	15 350
Charge de basculement complètement articulée*	kg	10 300	13 150
Poids en ordre de marche*	kg	19 120	25 950
Dimensions de pneus		23.5R25 L3	26.5R25 L3

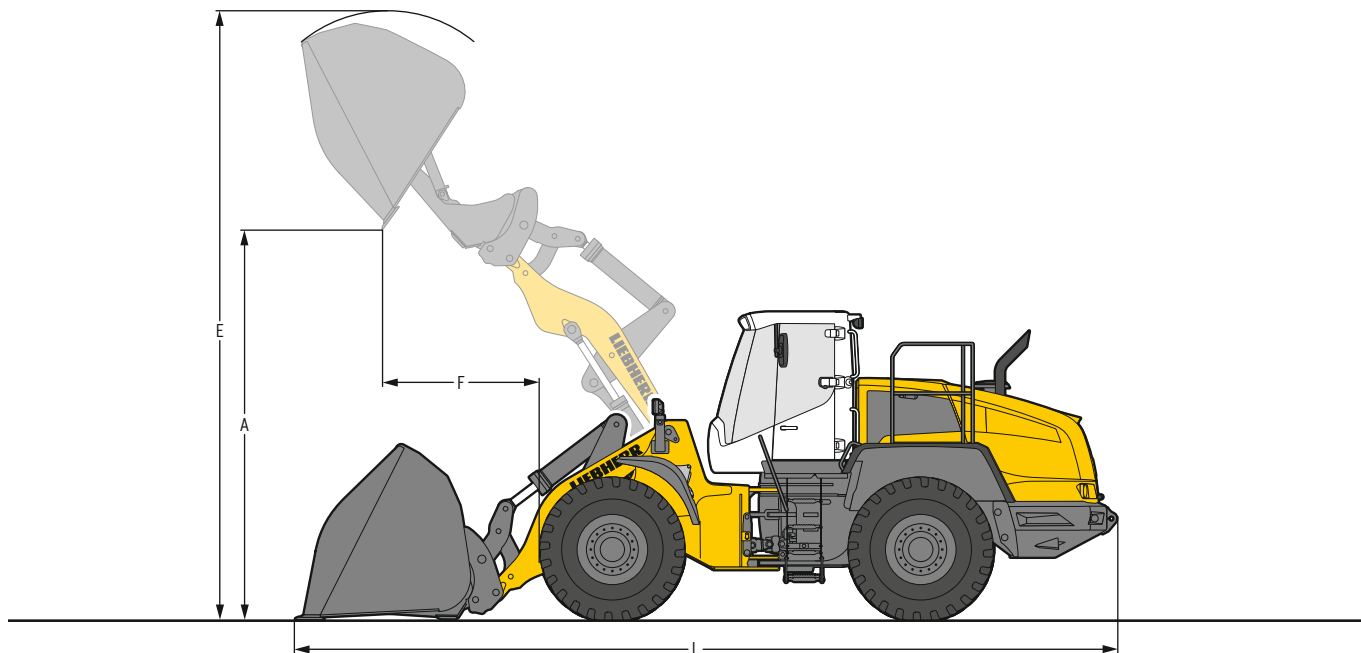
* Les valeurs indiquées s'entendent avec le plein de carburant et d'huiles ; pneus indiqués ci-dessus (des pneus optionnels sont susceptibles de modifier les dimensions verticales), cabine ROPS / FOPS et conducteur. La dimension des pneus et les équipements additionnels modifient le poids en ordre de marche et la charge de basculement statique. (Charge de basculement complètement articulée selon ISO 14397-1)

** En pratique, la capacité du godet peut être supérieure de 10 % à la valeur théorique définie par la Norme ISO 7546. Le taux de remplissage du godet dépend de la nature du matériau transporté - voir annexe pages 36.

IND-AR = Bras de levage industrie à mouvement parallèle y compris attache rapide
 LU = Lame d'usure

Equipements

Godet à double déversement (Bras de levage industrie)



L 550-L 566-L 580



Godet à double déversement

		L 550		L 566	
		IND-AR	IND-AR	IND-AR	IND-AR
Cinématique		LU	LU	LU	LU
Outil d'attaque au sol		LU	LU	LU	LU
Capacité du godet	m ³	4,5	5,5	9,0	11,0
Poids spécifique du matériau	t/m ³	1,0	0,8	0,5	0,45
Largeur du godet	mm	2 700	2 700	3 400	3 700
A Hauteur de déversement max.	mm	4 645	4 420	4 335	4 840
E Hauteur totale	mm	6 865	7 110	7 090	7 490
F Portée au levage max.	mm	1 685	1 840	1 720	2 140
L Longueur totale	mm	8 950	9 250	9 240	10 185
Charge de basculement statique, en ligne*	kg	12 000	10 750	11 500	15 100
Charge de basculement complètement articulée*	kg	10 400	9 300	9 900	12 900
Poids en ordre de marche*	kg	18 900	19 400	19 550	26 450
Dimensions de pneus		23.5R25 L3	23.5R25 L4	23.5R25 L5	26.5R25 L3

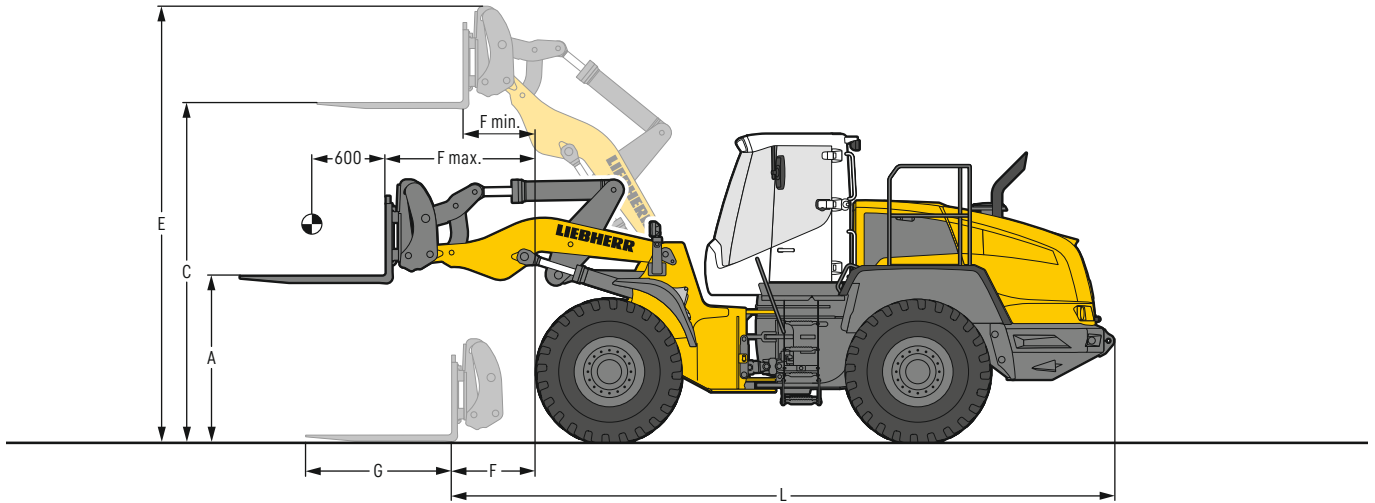
* Les valeurs indiquées s'entendent avec le plein de carburant et d'huiles ; pneus indiqués ci-dessus (des pneus optionnels sont susceptibles de modifier les dimensions verticales), cabine ROPS / FOPS et conducteur. La dimension des pneus et les équipements additionnels modifient le poids en ordre de marche et la charge de basculement statique. (Charge de basculement complètement articulée selon ISO 14397-1)

IND-AR = Bras de levage industrie à mouvement parallèle y compris attache rapide
 LU = Lame d'usure

Equipements

Porte-fourche et fourche (Bras de levage industrie)

L 550-L 566-L 580



Fourche FEM III

	L 550	L 566	L 580
Cinématique	IND-AR	IND-AR	IND-AR
A Hauteur des fourches à portée max.	1 805 mm	2 075 mm	2 075 mm
C Hauteur max. des fourches	3 905 mm	4 220 mm	4 220 mm
E Hauteur totale	4 895 mm	5 200 mm	5 200 mm
F Portée au sol en fond de fourche	1 080 mm	1 145 mm	1 025 mm
F max. Portée max. en fond de fourche	1 710 mm	1 925 mm	1 805 mm
F min. Portée en fond de fourche à hauteur max.	715 mm	980 mm	860 mm
G Longueur fourche	1 500 mm	1 800 mm	1 800 mm
L Longueur machine en fond de fourche au sol	7 450 mm	8 280 mm	8 280 mm
Charge de basculement statique, en ligne*	10 840 kg	13 500 kg	16 300 kg
Charge de basculement complètement articulée*	9 560 kg	11 900 kg	14 400 kg
Coefficient de sécurité pour la détermination de la charge nominale sur terrain accidenté = 60 % de la charge de basculement articulé ¹⁾	5 740 kg	7 140 kg	8 640 kg
Coefficient de sécurité pour la détermination de la charge nominale sur terrain plat et dur = 80 % de la charge de basculement articulé ¹⁾	7 650 kg	9 520 kg	10 000 kg
Poids en ordre de marche*	17 560 kg	23 650 kg	26 350 kg
Dimensions de pneus	23.5R25 L3	26.5R25 L3	26.5R25 L3

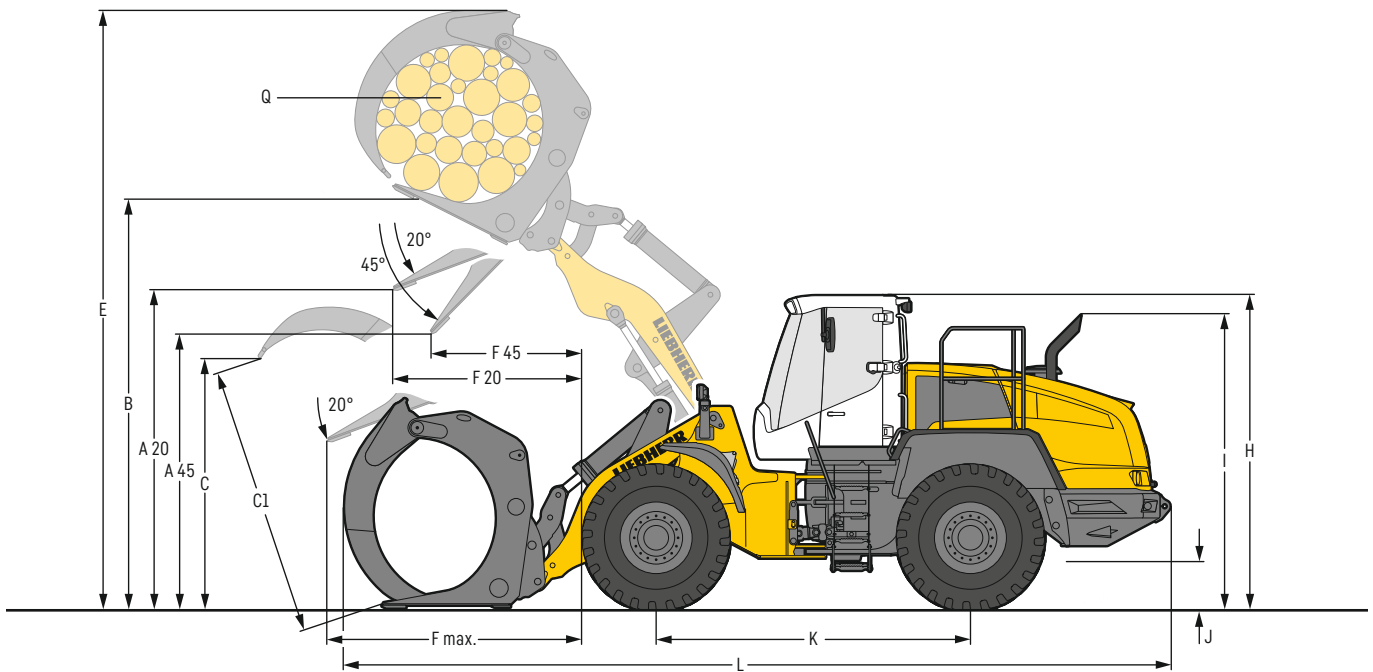
* Les valeurs indiquées s'entendent avec le plein de carburant et d'huiles ; pneus indiqués ci-dessus (des pneus optionnels sont susceptibles de modifier les dimensions verticales), cabine ROPS / FOPS et conducteur. La dimension des pneus et les équipements additionnels modifient le poids en ordre de marche et la charge de basculement statique. (Charge de basculement complètement articulée selon ISO 14397-1)

¹⁾ Selon EN 474-3

IND-AR = Bras de levage industrie à mouvement parallèle y compris attache rapide

Equipements

Pince à bois (Bras de levage industrie)



Pince à bois

	L 550		L 566		L 580	
	IND-AR	IND-AR	IND-AR	IND-AR	IND-AR	IND-AR
Cinématique						
A20 Hauteur de déchargement, angle de basculement de 20°	mm	3 420	3 350	3 570	3 520	
A45 Hauteur de déchargement, angle de basculement de 45°	mm	2 940	2 770	2 930	2 805	
B Hauteur de manutention	mm	4 550	4 655	5 125	5 125	
C Ouverture max. de la pince en position de chargement	mm	2 395	2 740	2 650	2 930	
C1 Ouverture max. de la pince	mm	2 590	2 990	3 050	3 340	
E Hauteur maximale	mm	6 230	6 650	7 400	7 500	
F20 Portée au levage max. et angle de basculement de 20°	mm	1 590	1 810	2 165	2 215	
F45 Portée au levage max. et angle de basculement de 45°	mm	1 160	1 330	1 620	1 625	
F max. Portée max.	mm	2 590	2 810	3 110	3 160	
H Hauteur sur cabine du conducteur	mm	3 360	3 360	3 590	3 590	
I Hauteur sur échappement	mm	3 015	3 015	3 315	3 315	
J Garde au sol	mm	490	490	535	465	
K Empattement	mm	3 410	3 410	3 890	3 970	
L Longueur totale	mm	8 705	8 985	9 960	10 150	
Largeur sur pneus	mm	2 650	2 650	2 970	2 970	
Q Surface de la pince	m ²	1,8	2,4	3,1	3,5	
Largeur de la pince	mm	1 600	1 600	1 800	1 800	
Charge nominale*	kg	6 450	6 300	8 200	9 200	
Poids en ordre de marche*	kg	18 770	18 920	26 200	28 975	
Dimensions de pneus		23.5R25 L3		26.5R25 L3		26.5R25 L3

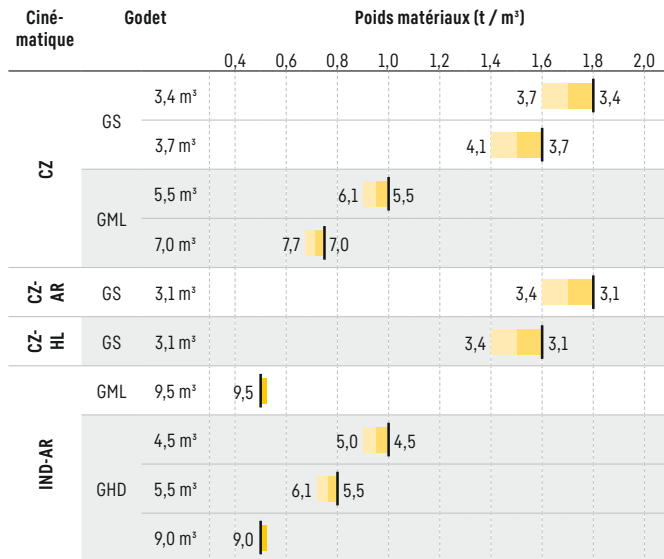
* Les valeurs indiquées s'entendent avec le plein de carburant et d'huiles ; pneus indiqués ci-dessus (des pneus optionnels sont susceptibles de modifier les dimensions verticales), cabine ROPS/FOPS et conducteur. La dimension des pneus et les équipements additionnels modifient le poids en ordre de marche et la charge de basculement statique.

IND-AR = Bras de levage industrie à mouvement parallèle y compris attache rapide

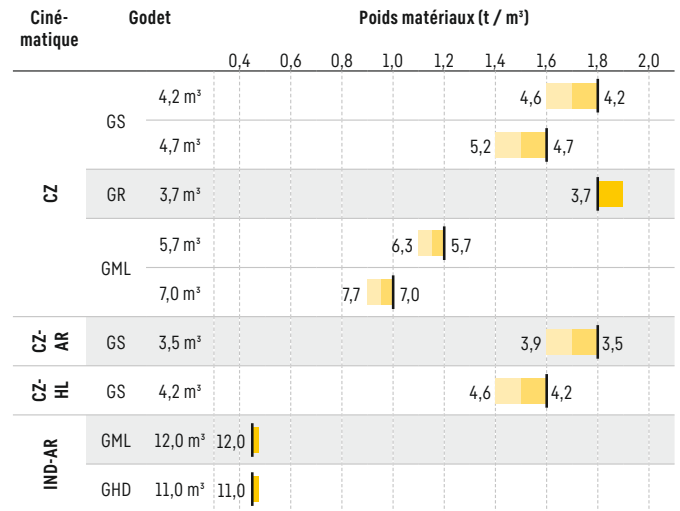
Choix du godet

L 550-L566-L 580

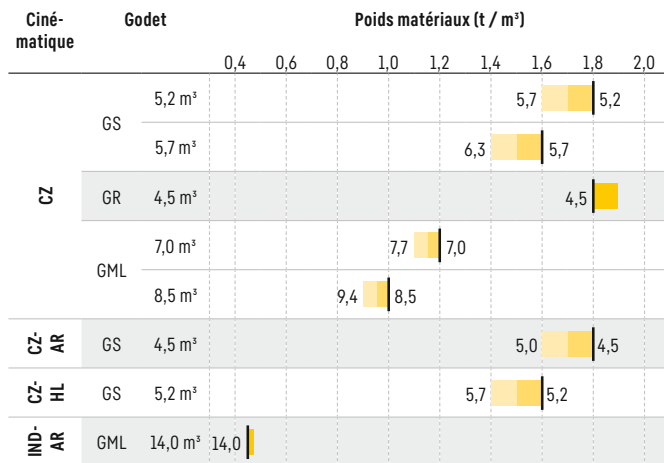
L 550



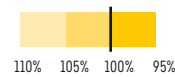
L 566



L 580



Remplissage godet



Cinématique

- CZ** Cinématique en Z, longueur standard
- CZ-AR** Cinématique en Z avec attache rapide, longueur standard
- CZ-HL** Cinématique en Z, High Lift
- IND-AR** Bras de levage industrie avec dispositif d'attache rapide, longueur standard

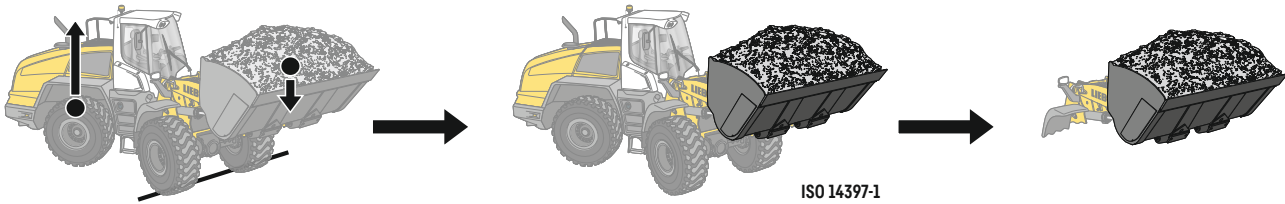
Godet

- GS** Godet standard (Godet de reprise)
- GML** Godet pour matériaux légers
- GHD** Godet à double déversement
- GR** Godet roche

Masses spécifiques et valeurs indicatives du taux de remplissage

		t/m³	%			t/m³	%			t/m³	%
Gravier	humide	1,9	105	Terre	sèche	1,3	115	Déchets de verre	brisé	1,4	100
	sec	1,6	105		mouillée après extraction	1,6	110		entier	1,0	100
	concassé	1,5	100	Terre végétale		1,1	110	Composte	sec	0,8	105
Sable	sec	1,5	105	Basalte		1,95	100	humide	1,0	110	
	mouillé	1,9	110	Granit		1,8	95	Plaquettes / Sciure		0,5	110
Sable et Gravier	sec	1,7	105	Grès		1,6	100	Papier	broyé / en vrac	0,6	110
	mouillé	2,0	100	Schiste		1,75	100	vieux papier / carton	1,0	110	
Sable / Argile		1,6	110	Bauxite		1,4	100	Charbon	lourd	1,2	110
Argile	en couche naturelle	1,6	110	Roche calcaire		1,6	100	léger	0,9	110	
	dure	1,4	110	Gypse fragmenté		1,8	100	Déchet	déchets ménagers	0,5	100
Argile / Gravier	sec	1,4	110	Coke		0,5	110	déchets encombrants	1,0	100	
	mouillé	1,6	100	Laitier concassé		1,8	100				

La charge de basculement, pourquoi est-elle importante ?



Qu'est ce que la charge de basculement ?

Charge au centre de gravité du godet ou de la fourche, provoquant le basculement de la chargeuse autour de l'essieu avant ! La chargeuse se trouvant dans la position statique la plus défavorable : équipement à l'horizontale et châssis complètement articulé.

La charge nominale.

La charge nominale ne doit pas dépasser 50% de la charge de basculement, châssis articulé ! Cette valeur correspond à un facteur de sécurité de 2,0.

Capacité de godet maximale pouvant être montée.

La capacité de godet maximale est calculée sur la base de la charge de basculement et de la charge nominale !

$$\text{Charge nominale} = \frac{\text{Charge de basculement articulée}}{2}$$

$$\text{Capacité du godet} = \frac{\text{Charge nominale (t)}}{\text{Poids du matériau (t/m}^3\text{)}}$$

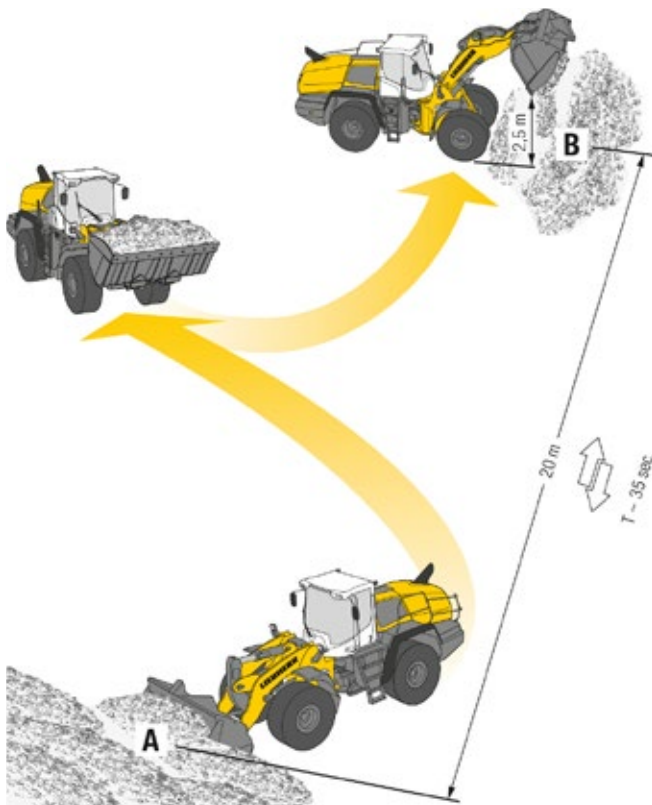
Chargeuse sur pneus



	L 524	L 538	L 550	L 566	L 580
Charge de basculement	7 500	9 500	12 430	15 900	18 950
Capacité du godet	2,0	2,5	3,4	4,2	5,2
Poids en ordre de marche	10 400	12 800	17 750	23 450	26 950
Puissance du moteur Phase II	-	-	168/228	200/272	219/298
Puissance du moteur Phase IIIA (conforme)	86/117	104/141	-	-	-
Puissance moteur phase BS4/Phase V	-	-	168/228	-	-
Puissance moteur phase NR Chine IV/Phase V	-	-	161/219	212/288	224/305

02.22

Contribuer à la protection de l'environnement peut faire vous faire gagner de l'argent !



Le test normalisé Liebherr – facile à réaliser et proche de la pratique.

Le test normalisé Liebherr détermine le nombre de cycles de chargement qui peuvent être effectués avec 5 litres de diesel. Le matériau est chargé au point A, déchargé au point B 20 m plus loin, après avoir effectué le cycle Y. Le matériau est déversé au point B à une hauteur de déversement de 2,5 m. Ces cycles de travail - d'une durée d'environ 35 secondes chacun - doivent être exécutés jusqu'à épuisement des 5 litres de carburant. La consommation de carburant par heure de fonctionnement est calculée comme suit :

$$\frac{400}{\text{Nombre de cycles}} = \text{Consommation de carburant par heure de travail}$$

Valeurs pour les Chargeuses sur pneus Liebherr

	Nombre de cycles	Litres / 100 tonnes	Litres / heure
L 524: 2,0 m ³	n = 47	2,9	8,5
L 538: 2,5 m ³	n = 39	2,9	10,3
L 550: 3,4 m ³	n = 30	2,9	13,5
L 566: 4,2 m ³	n = 23	3,0	17,3
L 580: 5,2 m ³	n = 21	2,6	19,1

Composition machine



Chargeuse sur pneus de base

	L 550	L 566	L 580
Protection anti-collision, arrière	+	+	+
Protections tubulaires latérales du capot moteur	-	+	+
Coupure du moteur (5 min < 1 000tr/min)	+	+	+
Limitation de vitesse additionnelle- accélération variable et fixe	+	+	+
Circuit de graissage centralisé automatique	+	+	+
Interrupteur principal (verrouillable)	●	+	+
Dispositif anti-tangage	+	+	+
Frein de stationnement	●	●	●
Filtre à air pour radiateur	+	+	+
Système de préchauffage pour démarrage à froid	+	+	+
Éclairage de la plaque d'immatriculation arrière	+	+	+
Système combiné de freinage et ralenti	●	●	●
Garde-boue en plastique	●	●	●
Réservoir à carburant en plastique	●	●	●
Réservoir de carburant en acier (avec protection)	+	+	+
Pré-filtre à carburant	●	●	●
Pré-filtre à carburant avec préchauffage	+	+	+
Radiateur grosses mailles	+	+	+
Préchauffage de l'eau de refroidissement 230V	+	+	+
Différentiel multi-disques à glissement limité sur les deux essieux	●	●	●
Support de phare en plastique	+	-	-
Support de phare en acier (avec protection pour LED)	+	+	+
Entraînement de ventilateur réversible	+	+	+
Projecteurs LED (doubles sur le capot moteur)	-	+	+
Chauffage auxiliaire (chauffage supplémentaire avec préchauffage du moteur)	+	+	+
Protection de l'alternateur contre la poussière	+	+	+
Portes et capot du moteur verrouillables	●	●	●
Garde-corps supplémentaire (gauche & droit)	-	+	+
Mallette de transport avec trousse à outils	●	●	●
Protection arrière/avant du châssis	+	+	+
Cale	+	+	+
Préfiltre à air à bain d'huile	+	+	+
Préfiltre à air standard	●	●	●
Préfiltre à air TOP SPIN	+	+	+
Système de pesage Liebherr avec « Truck Payload Assist » (non étalonnable)	+	+	+
Attache de remorquage	●	●	●



Équipement

	L 550	L 566	L 580
Blocage de l'hydraulique de travail	●	●	●
Porte-fourche et fourches à palettes	+	+	+
Godet à haut déversement	+	+	+
Pince à bois	+	+	+
Levage et abaissement automatique programmable	+	+	+
Bras de levage High Lift	+	+	+
Bras de levage industriel	+	+	+
Cinématique Z	●	●	●
Attache rapide hydraulique	+	+	+
Protection du vérin de cavage	+	+	+
Godets de chargement avec gamme d'outils de coupe	+	+	+
Godet pour matériaux légers	+	+	+
Pack d'options « Utilisation confort » :			
- Désactivation en fin de course de levage automatique			
- Retour automatique du godet programmable			
- Soupape de réduction de la vitesse de décharge du godet	+	+	+
Abaissement automatique du godet en position fermée	+	+	+
Assistant de basculement du godet	+	+	+
Protection anti-rupture de flexible	+	+	+
Amortissement de fin de course du bras de levage	+	+	+
Position flottante	●	●	●
1ère fonction hydraulique supplémentaire	+	+	+
1ère fonction hydraulique supplémentaire pour le mode continu	+	+	+
1ère et 2ème fonctions hydrauliques supplémentaires	+	+	+

Composition machine



Cabine du conducteur

	L 550	L 566	L 580
Accoudoir gauche	+	+	+
Rétroviseurs extérieurs, réglables électrique et chauffants	+	+	+
Rétroviseurs extérieurs, rabattables	●	●	●
Compteur d'heures de fonctionnement (intégré dans l'unité d'affichage)	●	●	●
Boîte de rangement	●	●	●
Siège conducteur « Confort » - à suspension pneumatique avec chauffage du siège	+	+	+
Siège conducteur « Standard » - à suspension mécanique	●	●	●
Radiateur	●	●	●
Actionnement de l'avertisseur par le bouton droit	+	+	+
Rétroviseur intérieur droit	●	●	●
Tapis de sol	●	●	●
Patère	●	●	●
Système de climatisation	●	●	●
Appuie-tête	+	+	+
Colonne de direction réglable	●	●	●
Levier de commande Liebherr - réglable	●	●	●
Manipulateur Liebherr avec mini-joystick	+	+	+
Pompe de secours de direction	+	+	+
Radio Liebherr « Standard » (USB/AUX)	●	●	●
Gyrophare pivotant, LED	+	+	+
Activation du gyrophare jaune en marche arrière	+	+	+
Cabine insonorisée ROPS / FOPS	●	●	●
Système d'essuyage et de lavage	●	●	●
Projecteurs arrière simples halogène	●	●	●
Phares arrière, design unique, diodes LED	+	+	+
Phares arrière, double design, halogène	+	+	+
Phares arrière, double design, diodes LED	+	+	+
Phares arrière, triple design, diodes	+	+	+
Phares avant, double design, halogène	●	●	●
Phares avant, double design, diodes LED	+	+	+
Fenêtre coulissante, droite	●	●	●
Protection de pare-brise	+	+	+
Store arrière/avant	+	+	+
Prise 12V	●	●	●
Préparation pour LiDAT	+	+	+
Allume-cigare	●	●	●
Écran tactile de 9 pouces	●	●	●



Sécurité

	L 550	L 566	L 580
Pack de sécurité CE	+	+	+
Exécutions spécifiques au pays	+	+	+
Direction de secours	+	+	+
Avertisseur de marche arrière sonore	●	●	●
Surveillance zone arrière par caméra	+	+	+

- = standard
- + = option
- = non disponible

Le Groupe Liebherr



Un acteur mondial et indépendant : plus de 70 ans de succès

C'est en 1949 que fut fondée l'entreprise Liebherr : avec le développement de la première grue à tour mobile du monde, Hans Liebherr jeta les bases d'une entreprise familiale fructueuse qui compte aujourd'hui plus de 140 sociétés réparties sur tous les continents et près de 51 000 collaborateurs. La holding du Groupe est la Liebherr-International AG à Bulle (Suisse) dont les sociétaires sont exclusivement des membres de la famille Liebherr.

Leader technologique et esprit pionnier

Liebherr est un pionnier. C'est dans cet esprit que l'entreprise contribue à façonner l'histoire de la technologie dans de nombreux secteurs. Aujourd'hui encore, des collaborateurs du monde entier partagent encore le courage du fondateur de l'entreprise d'explorer des voies jusqu'alors inconnues. Ils ont tous en commun la passion pour la technique et les produits fascinants, ainsi que la détermination à proposer des solutions exceptionnelles pour leurs clients.

Une gamme de produits très diversifiée

Liebherr compte parmi les plus grands fabricants mondiaux d'engins de construction, mais offre également, dans de nombreux autres domaines, des produits et services haut de gamme axés sur les besoins des utilisateurs. La gamme de produits comprend les segments suivants : terrassement, technologie de manutention, machines pour fondations spéciales, secteur minier, grues mobiles et sur chenilles, grues à tour, technique du béton, grues maritimes, aérospace et ferroviaire, technique d'engrenages et systèmes d'automatisation, réfrigération et congélation, composants et hôtels.

Des solutions personnalisées et un avantage maximal pour le client

Les solutions Liebherr se distinguent par une précision maximale, une excellente mise en œuvre et une longévité remarquable. La maîtrise de technologies clés permet aussi à l'entreprise de proposer des solutions personnalisées à ses clients. Chez Liebherr, l'orientation client ne s'arrête pas au produit, mais englobe également des prestations de services qui font une véritable différence.

www.liebherr.com

Liebherr-Werk Bischofshofen GmbH

Postfach 49 · 5500 Bischofshofen, Austria · Phone +43 50809 1-0 · Fax +43 50809 11385
info.lbh@liebherr.com · www.liebherr.com · www.facebook.com/LiebherrConstruction