

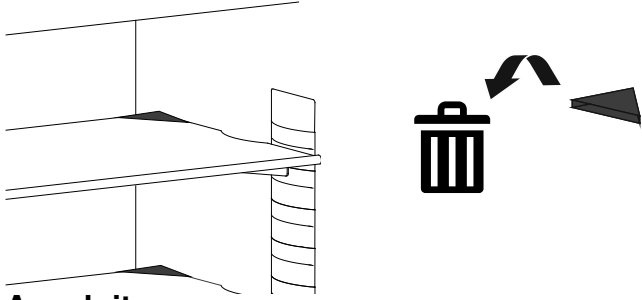
**7083 494-00**

CBN 8872

**LIEBHERR**

## Opstellen

- Plaats het apparaat bij voorkeur niet in direct zonlicht, naast het fornuis, een radiator enz.
- De ondergrond moet vlak en waterpas zijn.
- Dek de ventilatieopeningen nooit af. Zorg altijd voor een goede luchttoevoer en -afvoer!
- Plaats geen apparaten die warmte afgeven op het apparaat, bijv. magnetron, broodrooster enz.
- De plaatsingsruimte van uw apparaat moet volgens de norm EN 378 pro 8 g koelmiddelmasse R 600a 1 kubieke m bezitten zodat er in geval van een lekkage in het koelmiddelcircuit geen ontvlambare gas-lucht-mengeling in de plaatsingsruimte van het apparaat kan ontstaan. Informatie over de hoeveelheid koelmiddel vindt u op het typeplaatje aan de binnenkant van het apparaat.
- Het apparaat niet samen met andere apparaten aansluiten via een verlengkabel - gevaar voor oververhitting.
- Alle transportveiligheidsonderdelen verwijderen.

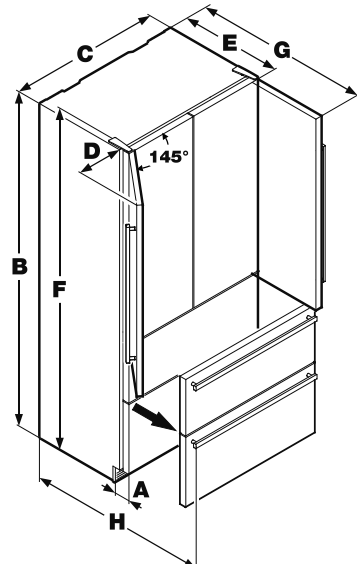


## Aansluiten

De stroom (wisselstroom) en spanning op de opstelplaats moeten overeenkomen met de gegevens op het typeplaatje. Het typeplaatje bevindt zich aan de linker binnenkant, naast de groenteladen. Het stopcontact moet d.m.v. een zekering van 10 A of zwaarder beveiligd zijn, buiten de achterzijde van het apparaat liggen en goed toegankelijk zijn.

**Het apparaat alleen via een correct geïnstalleerd randaarde stopcontact aansluiten.**

## Afmetingen van het apparaat



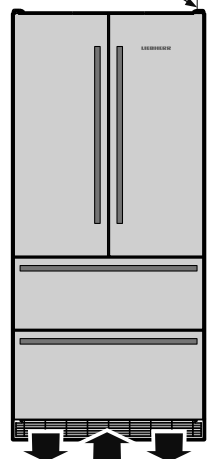
- A. 90 mm
- B. 2027 mm
- C. 910 mm
- D. 279 mm
- E. 635 mm
- F. 2039 mm
- G. 1037 mm
- H. 1002 mm

## Ventilatie van het apparaat

De vereiste luchtverversing vindt in de plint plaats.

Het is belangrijk dat het meegeleverde ventilatierooster voor de ventilatieopening geplaatst wordt.

Deze opening mag niet afgedekt worden.



## Kantelbeveiliging monteren

### Attentie!

**De meegeleverde haak voor de kantelbeveiliging moet absoluut gemonteerd worden.**

Daardoor wordt voorkomen dat het apparaat naar voren kantelt als de volbeladen deur geopend wordt.

### Montage:

1. Middellijn van het apparaat aan de muur markeren. Het midden van de kantelbeveiligingshaak op deze middellijn aan de muur uitrichten.

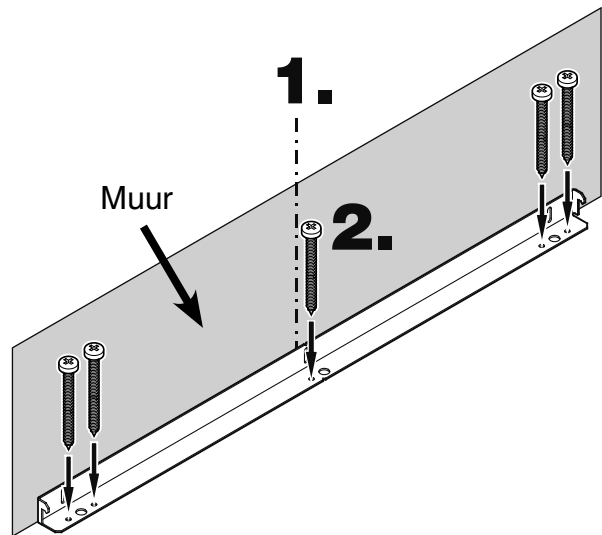
### Attentie!

**In het bereik van de haak voor kantelbeveiliging mogen zich geen elektrische leidingen of waterleidingen bevinden die bij de montage beschadigd zouden kunnen worden.**

2. De haak voor de kantelbeveiliging met 5 schroeven aan de vloer bevestigen. Deze schroeven (6 mm x 60 mm) zijn bijgesloten.

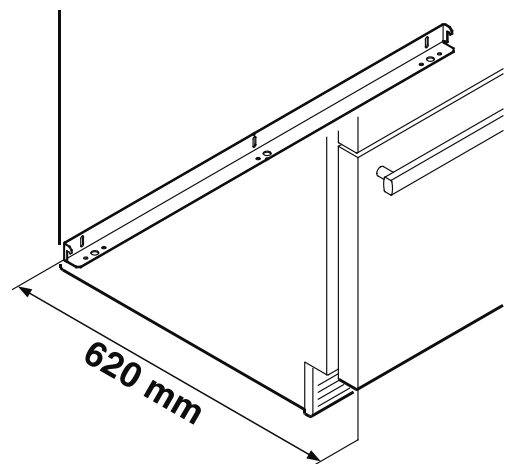
### Belangrijk!

**Voor de bevestiging in een betonvloer moeten passende plugs worden gebruikt!**



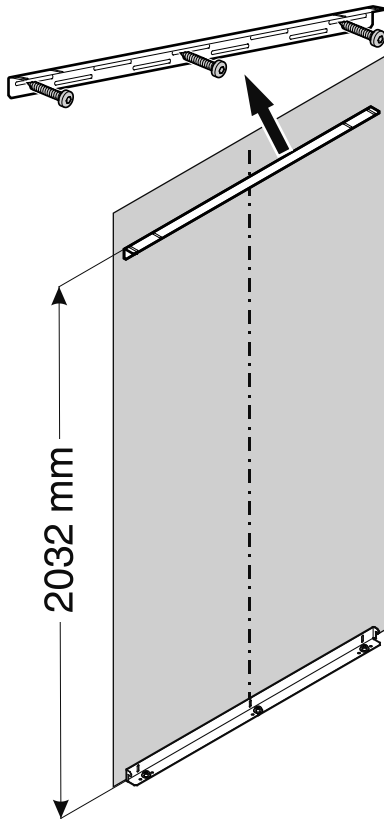
Mocht het apparaat opgesteld worden tussen meubelen die een diepte van meer dan 620 mm hebben, zou het apparaat geen contact hebben met de haak voor de kantelbeveiliging.

In dit geval moet de montage gebeuren op een afstand van 620 mm van de frontoppervlakte van het apparaat tot de achterkant van de kantelbeveiligingshaak.

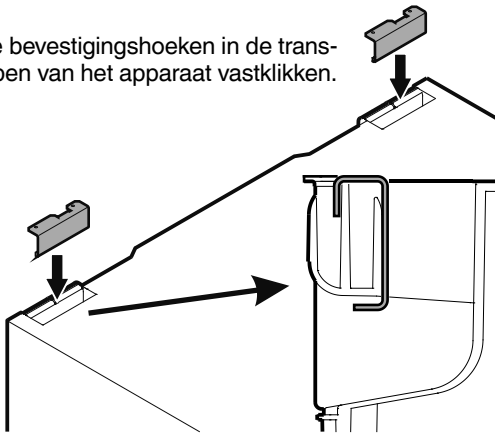


## Montage van de bovenste haak voor kantelbeveiliging

1. De bijgevoegde haak voor kantelbeveiliging met schroeven 6 x 60 aan de wand monteren.



2. De twee bevestigingshoeken in de transportgrepen van het apparaat vastklikken.



Zijaanzicht

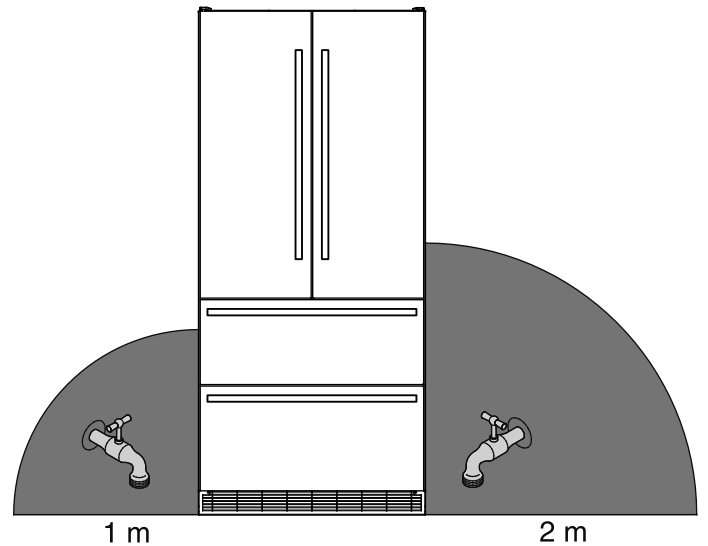
## Ijsblokjesmaker

De ijsblokjesmaker is geïntegreerd in de vriesruimte van de koel-vriescombinatie. Om te kunnen functioneren, heeft hij een vaste wateraansluiting nodig.

### Veiligheidsinstructies en waarschuwingen

- De wateraansluiting mag niet worden uitgevoerd als de koel-vriescombinatie elektrisch is aangesloten.
- **Enkel speciaal daarvoor opgeleid vakpersoneel mag de aansluiting aan het watervoorzieningsnet uitvoeren.**
- **De waterkwaliteit moet voldoen aan de drinkwatervorschriften van het land waarin het apparaat wordt gebruikt.**
- De ijsblokjesmaker dient uitsluitend voor de productie van ijsblokjes voor privé-huishoudens en er mag enkel daarvoor geschikt water worden gebruikt.
- Alle herstelwerken of ingrepen aan de ijsblokjesmaker mogen enkel door de technische dienst of door speciaal daarvoor opgeleid vakpersoneel worden uitgevoerd.
- **De producent is niet aansprakelijk voor schade die veroorzaakt werd door een foutieve wateraansluiting.**

### Positie van de wateraansluiting



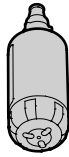
De positie van het water afsluitventiel moet binnen de grijs gemarkeerde oppervlakken liggen.

## Aansluiting aan de waterleiding

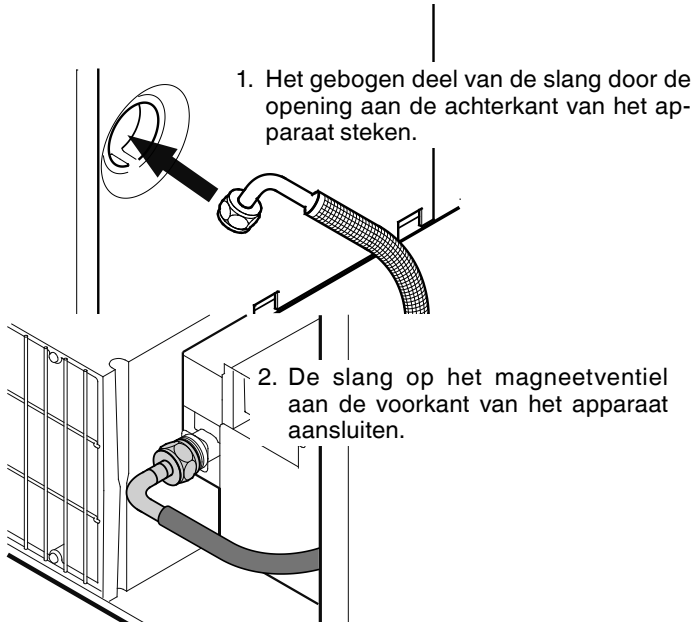
De **waterdruk** moet tussen **0,15 en 0,6 MPa (1,5 - 6 bar)** liggen.

### Attentie!

Wanneer de waterfilter in het apparaat gebruikt wordt, moet de **waterdruk** tussen **0,3 en 0,6 MPa (3 - 6 bar)** liggen. Is de waterdruk bij een gebruikt waterfilter te gering, kan dit tot een verkeerde werking van de ijsblokjesmaker leiden.



De watertoevoer naar het apparaat moet via een koudwaterleiding gebeuren die de werkdruk standhoudt en die voldoet aan de hygiënevoorschriften. Gebruik daarvoor de bijgeleverde rvs slang (lengte 3 m).



### Belangrijk!

Nadat de inbedrijfstelling van het apparaat moet het waterleidingsysteem worden ontluicht. Zie paragraaf **Ijsblokjesmaker ontluichten** in de gebruiksaanwijzing.

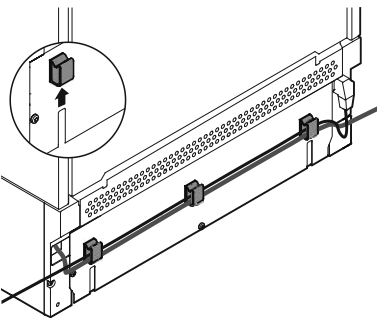
### VOORZICHTIG!

Netsnoer/waterleiding tussen kantelbeveiliging en achterkant van het apparaat vastgeklemd!  
Netsnoer/waterleiding bekneld.  
Kabelhouders monteren.  
Netsnoer/waterleiding in kabelhouders plaatsen.

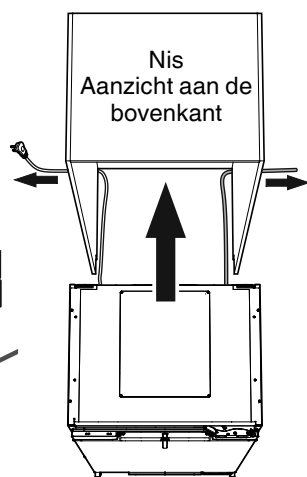
Apparaat in de nis schuiven. Omschadete voorkomen het netsnoer en de waterleiding gelijktijdig onder lichte spanning naar achter trekken.

### BELANGRIJK

Stappen alleen noodzakelijk wanneer stopcontact of waterleiding zich op de tegenoverliggende zijde bevinden.



Kabelhouders op de achterkant van het apparaat monteren. Netsnoer/waterleiding in kabelhouders plaatsen onder lichte spanning naar achter trekken.



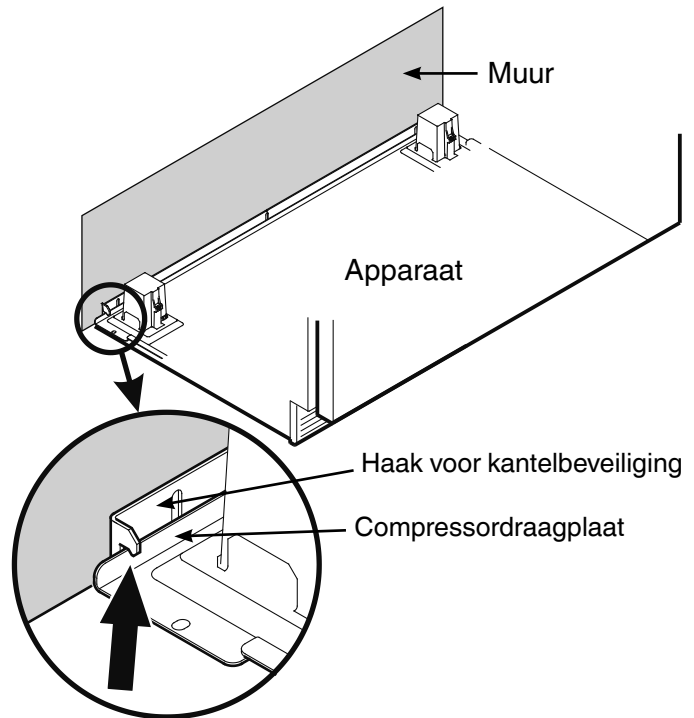
### BELANGRIJK

Na het inschuiven van het apparaat in de nis de stekker van het apparaat in het stopcontact steken en de werking controleren. Daarna de stekker weer uit het stopcontact halen.

3. Het apparaat tegen de muur aan schuiven totdat de compressordraagplaat tegen de haak voor de kantelbeveiliging aan staat.

### Attentie!

Om te voorkomen dat het apparaat naar voren kantelt, moet de compressordraagplaat contact met de kantelbeveiligingshaak hebben!



4. Slang op de afsluitkraan aansluiten.  
Afsluitkraan openen en het systeem op dichtheid controleren.

### Attentie!

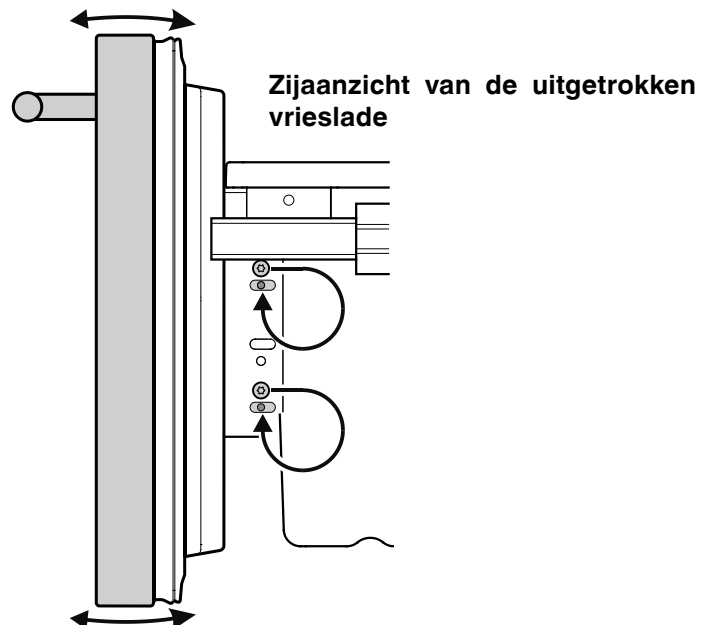
Het apparaat niet elektrisch aansluiten voordat de complete installatie afgesloten is.

## De voorkanten van de lades instellen

Indien gewenst kan de voorkant van de vriesladen ingesteld worden.

De op de afbeelding weergegeven schroeven (aan de rechter en linker kant van de vrieslade) afzonderlijk in het eronder liggende sleufgat omzetten.

Bij de juiste positie van de voorkant van de lade de schroeven stevig vastdraaien.

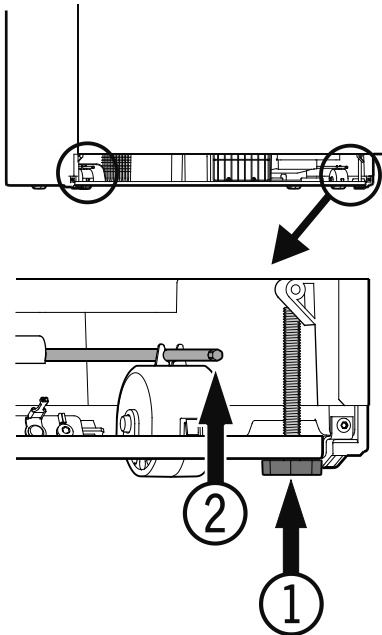


## Het apparaat uitrichten

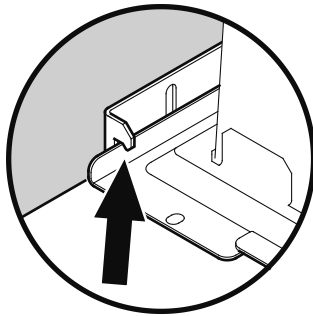
1. Het apparaat vooraan in hoogte instellen met behulp van de stelpoten (1) (SW 27).

### Attentie!

De voorste stelpoten moeten een stabiel contact met de vloer hebben.

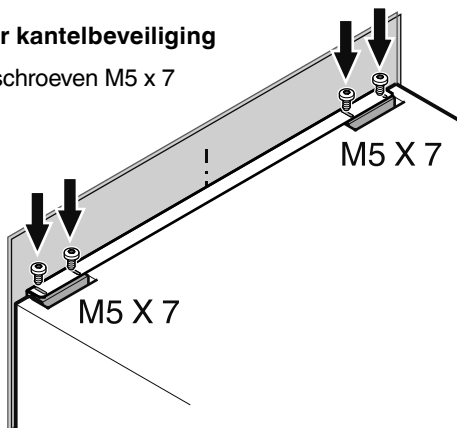


2. De instelstangen (2) met de klok mee draaien, totdat de compressordraagplaat tegen de haak voor de kantelbeveiliging aan staat.



### Bovenste haak voor kantelbeveiliging

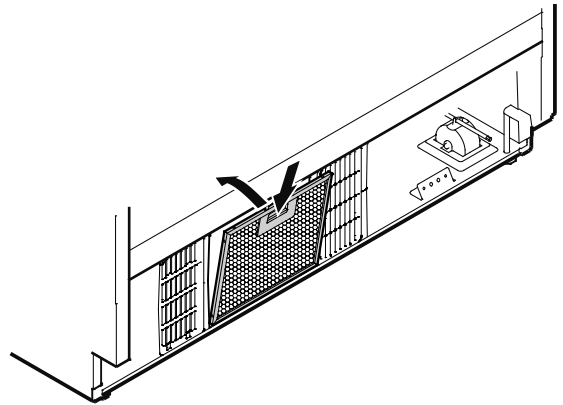
3. Het apparaat met schroeven M5 x 7 bevestigen.



## Stoffilter monteren

De meegeleverde stoffilter voorkomt dat de motorruimte vuil wordt en dat de koudeprestatie minder wordt. Daarom moet de stoffilter absoluut gemonteerd worden.

1. De onderste vrieslade er helemaal uittrekken.
2. De beschermfolie van de stoffilter trekken. De filter beneden plaatsen, de knop naar beneden drukken en de filter vastklikken.

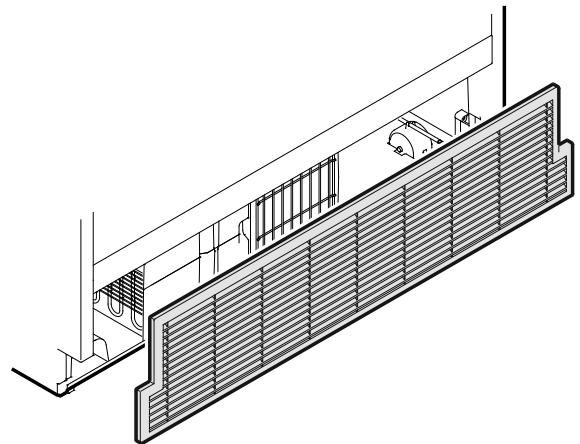


## Ventilatierooster monteren

### Belangrijk!

Om een optimale functie van het apparaat te garanderen, is het heel belangrijk dat het meegeleverde ventilatierooster gemonteerd wordt.

Deze ventilatieopening mag niet afgedekt of van een afschermkap voorzien worden!





**Liebherr Hausgeräte Lienz GmbH**  
Dr.-Hans-Liebherr-Strasse 1  
A-9900 Lienz  
Österreich  
[www.liebherr.com](http://www.liebherr.com)

