

XRFst 5295

Kombinácia Side-by-Side

△ Peak



G Made
in Germany

**GERMAN
DESIGN
AWARD
WINNER
2023**

if
**DESIGN
AWARD
2022**

LIEBHERR

SFNstd 529i

Voľne stojaca mraznička s NoFrost

△ Peak



← 60 →



Energetická trieda	
Spotreba energie za rok/24 hod	199 / 0,545 kWh ¹
Celkový objem	277 l ²
Hlučnosť / Trieda hluku	34 dB(A) / B, SuperSilent
Klimatická trieda	SN-T (+10 °C do +43 °C)
Frekvencia / napätie	50-60 Hz / 220-240 V-
Příkon	1,3 A 264,6 W
Dvere / bočné steny	SmartSteel / SmartSteel
Vonkajšie rozmery v cm (V×Š×H)	185,5 / 59,7 / 67,5 ³
Ovládacie prvky	
Typ ovládání	2,4" farebný TFT displej za dverami, Touch- & Swipe Digitálny ukazovateľ teploty
Rozhranie	Vrátane SmartDeviceBox
Alarm dverí akustický	vizuálny a akustický
Výstražný signál v prípade poruchy	vizuálny a akustický
Mraziaca časť	
Hviezdičkové označenie	****
Vnútorne osvetlenie	LED osvetlenie
Počet zásuviek	Celkom 7 rôzne objemných boxov, z toho 4 na teleskopických výsuvoch, VarioSpace Najvrchnejšia zásuvka s pohodlnou funkciou sklonu
IceMaker	pevná prípojka vody 3/4", LED osvetlenie
Kapacita ľadových kociek za 24 hod	- kg
Ľadové kocky v zásobe	- kg
Zmrazovacia kapacita za 24 hodín	18 kg
Skladovacia doba pri výpadku prúdu	16 h
VarioSpace	áno
Chladiace akumulátory	2
Výhody vybavenia	
Koncepcia Side-by-Side	Ohrev bočných stien vpravo, vhodné na kombináciu s ostatnými chladiacimi, mraziacimi zariadeniami a/alebo chladičkami na víno
Dorazy dverí	vľavo, reverzibilný
Vymeniteľné tesnenie dverí	áno
Č. EAN	4016803132196

¹ Na dosiahnutie deklarovanej spotreby energie je potrebné používať priložené dištančné prvky. Tým sa zväčší hĺbka zabudovania o približne 1,5 cm. Bez použitia týchto dištančných prvkov je spotrebič plne funkčný, má ale nepatrne vyššiu spotrebu energie.

² Podľa nariadenia EÚ 2019/2016 zobrazujeme celkový objem ako celé číslo (zaokrúhlené) a objem mraziacich oddelení a oddelení na udržiavanie čerstvosti s jedným desatinným miestom po čiarku.

Funkcie



NoFrost

Keď otvoríte svoj mraziaci priechod, chcete vidieť zmrazené potraviny – ale určite žiadny ľad a námrazu. NoFrost chráni mraziaci priestor pred neželanou tvorbou námrazy, ktorá spotrebúva veľa energie a občas je drahá. NoFrost znamená: Už žiadne namáhavé a časovo náročné odmrazovanie mraziaceho priechodu, viac času na iné vec – a úspora peňazí.



Integrovaný SmartDeviceBox

Vaša chladnička Liebherr je síce umiestnená v kuchyni – ale keď chcete, dostane sa tiež kedykoľvek na internet: Integrované zariadenie SmartDeviceBox otvára bránu ku všetkým výhodám Smart Home. Stačí ho strčiť do zásuvky, zapnúť a pripojiť k sieti prostredníctvom WLAN vašej chladničky Liebherr.



Displej Touch & Swipe

Vaša chladnička Liebherr Vás počúvne na dotyk prsta: Vďaka displeju Touch & Swipe je ovládanie vašej chladničky intuitívne a zvládlo by ho aj dieťa. Ťuknutím a potiahnutím na farebnom displeji jednoducho navolíte funkcie ako „SuperCool“. S rovnakou ľahkosťou nastavíte aj teplotu. A keď displej aktívne nepoužívate? Potom displej zobrazuje skutočnú teplotu.



SmartSteel

Puristický dizajn spotrebiča sa vďaka povrchu SmartSteel dokonale hodí do každej kuchyne. Horizontálne brúsenie vyzdvihuje nehrdzavejúcu oceľ a dodáva jej hodvábný lesk a príjemný pocit na dotyk. Špeciálna povrchová úprava minimalizuje tvorbu odtlačkov prstov a zvyšuje odolnosť povrchu voči škrabancom. Vysokokvalitný exteriér vôbec nič neprekvapí.



IceTower

Vďaka zásobe kociek ľadu s hmotnosťou 8 kg sa IceTower postará to, že na párty vám nikdy nedôjdu vychladené nápoje. Lopatka na kocky ľadu a výsuvná podložka na teleskopických koľajničkách umožňujú pohodlný prístup ku kockám ľadu. Vďaka extra vkladacej miske môžete uskladniť aj menšie množstvá ľadu a pod nimi uložiť mrazené potraviny. Vedľajší priechod poskytuje úložný priestor pre hlbokomrazené potraviny.



LED osvetlenie výrobníka ľadu IceMaker

Doprajte si každý deň malý pocit radosti: Len sa pozrite sa svoje čerstvé kocky ľadu. Osvetlenie IceMaker parádne nasvieti vaše kocky ľadu. LED osvetlenie sa automaticky aktivuje pri otvorení dverí. Pohľad na osvetlené kocky ľadu robí radosť – a chuť na ľadovo vychladený drink.

SRBstc 529i

Mraznička s BioFresh Professional

△ Peak



← 60 →



Energetická trieda	
Spotreba energie za rok/24 hod	108 / 0,295 kWh
Celkový objem	386 l ³
Objem	Chladnička: 246,2 l / Časť BioFresh: 140,6 l
Hlučnosť / Trieda hluku	34 dB(A) / B, SuperSilent
Klimatická trieda	SN-T (+10 °C do +43 °C)
Frekvencia / napätie	50-60 Hz / 220-240 V~
Příkon	1,2 A
Dvere / bočné steny	SmartSteel / SmartSteel
Vonkajšie rozmery v cm (V×Š×H)	185,5 / 59,7 / 67,5
Ovládacie prvky	
Typ ovládání	2,4" farebný TFT displej za dverami, Touch- & Swipe Digitálny ukazovateľ teploty pre BioFresh a chladiacu časť
Rozhranie	Vrátane SmartDeviceBox
Alarm dverí akustický	vizuálny a akustický
Chladiaca časť	
Konvekčné chladenie vnútorná strana dverí	PowerCooling s AmbientLight s FreshAir filtrom s aktívnym uhlím Premium GlassLine skladovacie police s posuvným fixátorom fľaša, VarioBox odnímateľný, variabilný zásobník na vajcia, nádobna na maslo
VarioSafe	áno
Polička na fľaše	Integrovaný odkladací priestor na fľaše
Vnútorné osvetlenie	Obojstranný LED svetelný panel LED osvetlenie BioFresh zóny
Priečky BioFresh	3 BioFresh boxy, 2 Fruit & Vegetable-Safes, z toho 1 so HydroBreeze, 1 Meat & Dairy-Safe, 1 FlexSystem
Výhody vybavenia	
Koncepcia Side-by-Side	Ohrev bočných stien vľavo, vhodné na kombináciu s ostatnými chladiacimi, mraziacimi zariadeniami a/alebo chladičkami na víno
Dorazy dverí	vpravo, reverzibilný
Vymeniteľné tesnenie dverí	áno
Č. EAN	4016803129837

³ Podľa nariadenia EÚ 2019/2016 zobrazujeme celkový objem ako celé číslo (zaokrúhlené) a objem mraziacich oddelení a oddelení na udržiavanie čerstvosti s jedným desatinným miestom po čiarke.

Funkcie



BioFresh s HydroBreeze

Chcete chladit' ovocie a zeleninu ako profesionáli? HydroBreeze vás očarí: Chladná hmla v kombinácii s teplotou tesne nad 0 °C v priechniku sa postarajú o to, aby potraviny vydržali dlhšie. A tiež im dodajú vzhľad, pri ktorom zostanete v nemom úžase. HydroBreeze sa aktivuje každých 90 minút na 4 sekundy a na 8 sekúnd pri otvorení dverí.



Priechinok na ovocie a zeleninu

Chrumkavý šalát alebo jahody: Najcitlivejšie potraviny si zaslúžia špeciálne miesto, aby zostali dlhšie čerstvé: priechniky BioFresh. V „BioFresh s priechnikom na ovocie a zeleninu“ panuje teplota blízko 0 °C. V kombinácii s vlhkosťou vzduchu, ktorá v ňom nepretržite panuje vďaka hermetickému uzavretiu, sa nebalené ovocie a zelenina cítia obzvlášť dobre. Nemusíte nič nastavovať.



DrySafe

Chcete, aby jemný telací steak alebo čerstvé mlieko zostali čo najdlhšie čerstvé? Priechniky BioFresh sa o to postarajú: V „DrySafe“ panuje teplota blízko 0 °C – ideálne skladovacie podmienky aj pre najcitlivejšie potraviny. A to najlepšie: Všetko je z výroby dokonale nastavené na okamžité použitie – pre dlhšiu čerstvosť.



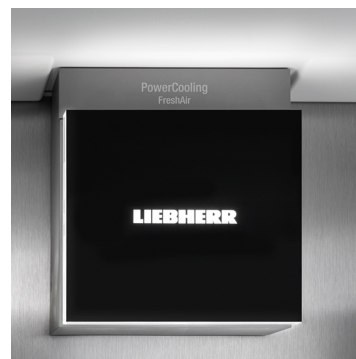
InfinitySpring

Zdroj čerstvej, chladnej pitnej vody vo vašej kuchyni: InfinitySpring je ako z rozprávky. Dávkovač vody umožňuje dávkovanie vody bez odkvapkávania a je zárukou čerstvej, studenej vody. Jednoducho sa s karafou alebo pohárom dotknite panela a vychutnajte si vodu. Takto si ušetríte nakupovanie fľaš s vodou a konáte udržateľne.



Integrovaný SmartDeviceBox

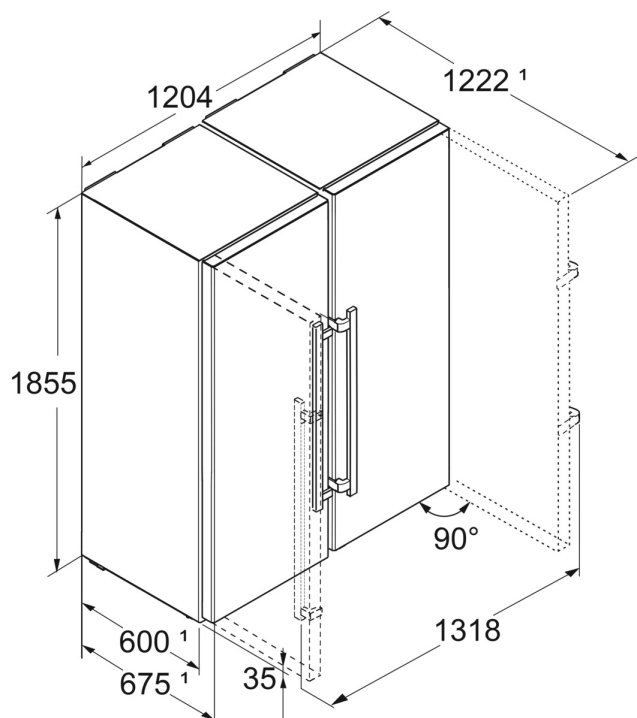
Vaša chladnička Liebherr je síce umiestnená v kuchyni – ale keď chcete, dostane sa tiež kedykoľvek na internet: Integrované zariadenie SmartDeviceBox otvára bránu ku všetkým výhodám Smart Home. Stačí ho strčiť do zásuvky, zapnúť a pripojiť k sieti prostredníctvom WLAN vašej chladničky Liebherr.



Ambientné osvetlenie

Svetlo mimoriadne podčiarkuje dizajn – aj vo vašej chladničke: s naším ambientným osvetlením. Osvetlenie po celom obvode jedinečným spôsobom dotvára vnútorný priestor. A spolu so zadnou stenou s úpravou SmartSteel a tiež s ventilátorom v čiernom lesklom vyhotovení tak vzniká pôsobivá atmosféra.

Technický výkres



Výrobky a ich údaje sú inscenované na reklamné účely. Hoci sa vynakladá maximálne úsilie na zabezpečenie presnosti všetkých údajov a informácií v tomto letáku, spoločnosť Liebherr si vyhradzuje právo na zmeny bez predchádzajúceho upozornenia. V prípadoch, keď sú skutočné rozmery, technické údaje a výkon spotrebiča rozhodujúce, odporúčame vám prečítať si návod na inštaláciu priložený k danému spotrebiču. Spoločnosť Liebherr nenesie zodpovednosť za prípadné škody. (07.12.2023)

