



Návod na montáž

Quality, Design and Innovation



home.liebherr.com/fridge-manuals



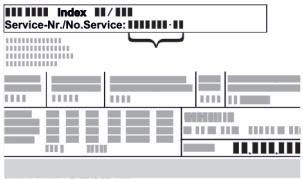






LIEBHERR

Obsah

1	Všeobecné bezpečnostné pokyny	2
2	Podmienky inštalácie	3
2.1	Miestnosť.....	3
2.2	Inštalácia viacerých zariadení.....	3
2.3	Elektrické pripojenie.....	3
3	Rozmery zariadenia	4
4	Rozmery výklenku	4
4.1	Vnútorne rozmery.....	4
5	Požiadavky na ventiláciu	5
6	Preprava zariadenia	5
7	Vybalenie zariadenia	5
8	Inštalácia zariadenia	5
8.1	Po inštalácii.....	5
9	Likvidácia balenia	5
10	Objasnenie použitých symbolov	5
11	Dvere mraziaceho boxu *****	6
11.1	Premiestnenie dorazu dverí.....	6
12	Zmena strany otvárania dverí	7
13	Vstavanie zariadenia do výklenku	8
14	Montáž dekoračnej dosky	12
15	Montáž dekoračnej dosky s vyrovnávacími panelmi	12
16	Pripojenie zariadenia k napájaniu elektrickým prúdom	13

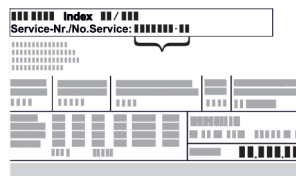
Výrobca neustále pracuje na ďalšom vývoji všetkých typov a modelov. Prosíme preto o pochopenie, že si musíme vyhraďiť právo na zmeny tvaru, vybavenia a techniky.

Symbol	Vysvetlenie
	<p>Prečítajte si návod</p> <p>Aby ste sa zoznámili so všetkými výhodami nového zariadenia, prečítajte si, prosím, pozorne pokyny v tomto návode.</p>
	<p>Kompletný návod na internete</p> <p>Podrobný návod nájdete na internete prostredníctvom QR kódu na prednej strane návodu alebo zadaním servisného čísla na stránke home.liebherr.com/fridge-manuals.</p> <p>Servisné číslo nájdete na typovom štítku:</p>  <p style="text-align: center;"><i>Fig. Príklad zobrazenia</i></p>
	<p>Kontrola zariadenia</p> <p>Skontrolujte všetky diely, či sa pri preprave nepoškodili. V prípade reklamácií sa obráťte na predajcu alebo zákaznícky servis.</p>
	<p>Odchýlky</p> <p>Tento návod na použitie platí pre viaceré modely, preto sú možné odchýlky. Odseky, ktoré platia iba pre určité zariadenia, sú označené hviezdíčkou (*).</p>




Symbol	Vysvetlenie
	<p>Pokyny k manipulácii a výsledky manipulácie</p> <p>Pokyny k manipulácii sú označené ▶.</p> <p>Výsledky manipulácie sú označené ▷.</p>
	<p>Videá</p> <p>Videá k zariadeniam sú k dispozícii na kanáli YouTube spoločnosti Liebherr-Hausgeräte.</p>

1 Všeobecné bezpečnostné pokyny

- Tento návod na montáž starostlivo uschovejte, aby ste ho mohli kedykoľvek použiť.
- Ak zariadenie odovzdáte ďalšiemu vlastníkovi, odovzdajte s ním aj tento návod na montáž.
- Pre správne a bezpečné používanie zariadenia si pred inštaláciou a použitím starostlivo prečítajte tento návod na montáž. Vždy dodržiavajte pokyny, bezpečnostné pokyny a výstražné upozornenia, ktoré sú v ňom uvedené. Sú dôležité pre to, aby ste zariadenie mohli bezpečne a bezchybne inštalovať a prevádzkovať.
- Najskôr si prečítajte všeobecné bezpečnostné pokyny v **návode na použitie**, ktorý patrí k tomuto návodu na montáž, v kapitole „Všeobecné bezpečnostné pokyny“ a dodržte ich. Ak **návod na použitie** neviete nájsť, môžete si ho stiahnuť z internetu zadaním servisného čísla na stránke home.liebherr.com/fridge-manuals. Servisné číslo nájdete na typovom štítku:



- **Keď zariadenie inštalujete, dodržujte výstražné upozornenia a ďalšie špecifické upozornenia v ostatných kapitolách:**

	NEBEZPEČENSTVO	označuje bezprostredne nebezpečnú situáciu, ktorá má za následok smrť alebo ťažké poranenia, ak sa jej nezabráni.
	VÝSTRAHA	označuje nebezpečnú situáciu, ktorá by mohla mať za následok smrť alebo ťažké poranenie, ak sa jej nezabráni.
	UPOZORNENIE	označuje nebezpečnú situáciu, ktorá by mohla mať za následok ľahké alebo stredné poranenia, ak sa jej nezabráni.

	POZOR	označuje nebezpečnú situáciu, ktorá by mohla mať za následok vecné škody, ak sa jej nezabráni.
	Poznámka	označuje potrebné upozornenia a tipy.

2 Podmienky inštalácie



VÝSTRAHA

Nebezpečenstvo požiaru z dôvodu vlhkosti!

Ak časti vedúce elektrický prúd alebo sieťový prívod navlnú, môže dôjsť ku skratu.

- Zariadenie je koncipované na použitie v uzatvorených priestoroch. Zariadenie neprevádzkujte vo vonkajších priestoroch alebo vo vlhkom prostredí a v prostredí so striekajúcou vodou.

Používanie v súlade s určením

- Zariadenie inštalujte a používajte výlučne v uzavretých priestoroch.
- Zariadenie prevádzkujte iba v zmontovanom stave.

2.1 Miestnosť



VÝSTRAHA

Vytekajúce chladiace médium a olej!

Požiar. Chladiace médium použité v zariadení nezaťažuje životné prostredie, ale je horľavé. Horľavý je aj olej v zariadení. Pri patrične vysokej koncentrácii a v kontakte s externým zdrojom tepla sa môžu unikajúce chladiace médium a olej vznietiť.

- Nepoškodte potrubia obehu chladiaceho média a kompresor.

- Ak je zariadenie nainštalované vo veľmi vlhkom prostredí, môže sa na vonkajšej strane zariadenia tvoriť kondenzát. Vždy je potrebné dbať na správne prevzdušnenie a vetranie na mieste inštalácie.
- Čím je v zariadení viac chladiaceho média, tým väčšia musí byť miestnosť, v ktorej sa zariadenie nachádza. V príliš malých miestnostiach môže pri netesnosti vzniknúť horľavá zmes plynu a vzduchu. Na 8 g chladiaceho média musí byť priestor inštalácie veľký minimálne 1 m³. Údaje o obsiahnutom chladiacom médiu sú uvedené na typovom štítku vo vnútornom priestore zariadenia.

2.1.1 Podklad v miestnosti

- Podlaha na mieste inštalácie musí byť vodorovná a rovná.
- Keď zariadenie vstaviate do kuchynského nábytku, ktorý stojí na nerovnej podlahe: nivelujte kuchynský nábytok.

2.1.2 Umiestnenie v miestnosti

- Neinštalujte zariadenie na mieste s priamym slnečným žiarením, vedľa sporáka, vykurovania a pod.
- Zariadenie inštalujte iba do stabilného nábytku.

2.2 Inštalácia viacerých zariadení

POZOR

Nebezpečenstvo poškodenia kondenzátom!

- Zariadenie neinštalujte bezprostredne vedľa iného chladiaceho/mraziaceho zariadenia.

POZOR

Nebezpečenstvo poškodenia kondenzátom!

- Zariadenie neinštalujte bezprostredne nad iným chladiacim/mraziacim zariadením.

Zariadenia sú vyvinuté pre rôzne druhy inštalácie. Zariadenie kombinujte výlučne len vtedy, ak sú na to vyvinuté. V nasledujúcej tabuľke je uvedený možný druh inštalácie podľa modelu:

Druh inštalácie	Model
single	všetky modely
Side-by-Side (SBS)	Modely, ktorých označenie modelu začína písmenom S ...
Nad sebou	Modely do maximálnej výšky výklenku 880 mm a s vykurovaným stropom je možné inštalovať „nad sebou“. Horné zariadenie: až do maximálnej výšky výklenku 140 mm

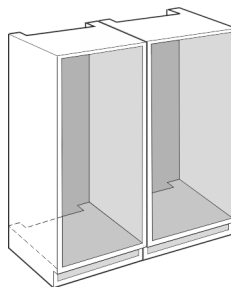


Fig. 1

Každé zariadenie inštalujte do samostatného výklenku nábytku.

2.3 Elektrické pripojenie



VÝSTRAHA

Nebezpečenstvo požiaru v dôsledku neodbornej inštalácie!

Ak sa sieťový kábel alebo zástrčka dotknú zadnej strany zariadenia, vibrácie zariadenia môžu sieťový kábel alebo zástrčku poškodiť tak, že to spôsobí skrat.

- Dbajte na to, aby sa sieťový kábel pri inštalácii zariadenia nezasekol pod zariadením.
- Zariadenie postavte tak, aby sa nedotýkalo žiadnej zástrčky alebo sieťového kábla.
- Do zásuviek na zadnej strane zariadenia nepripájajte žiadne zariadenia.
- Viacnásobné zásuvky alebo rozvodné lišty, ako aj iné elektronické zariadenia (ako napr. halogénové transformátory), sa **nesmú** umiestňovať a prevádzkovať na zadnej strane prístrojov.

Rozmery zariadenia

3 Rozmery zariadenia

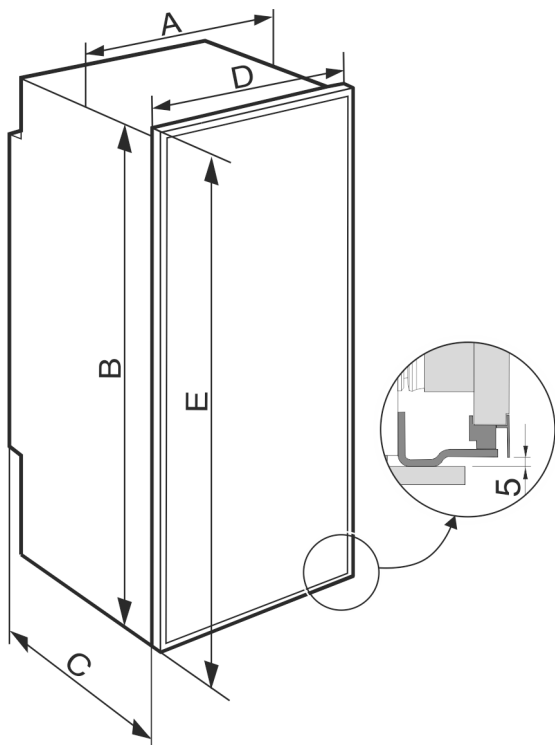


Fig. 2

DR.. 39..	
A (mm)	557
B (mm)	872
C (mm)	512
D (mm)	591
E (mm)	888

DR.. 41..	
A (mm)	557
B (mm)	1213
C (mm)	512
D (mm)	591
E (mm)	1232

4 Rozmery výklenku

4.1 Vnútorne rozmery

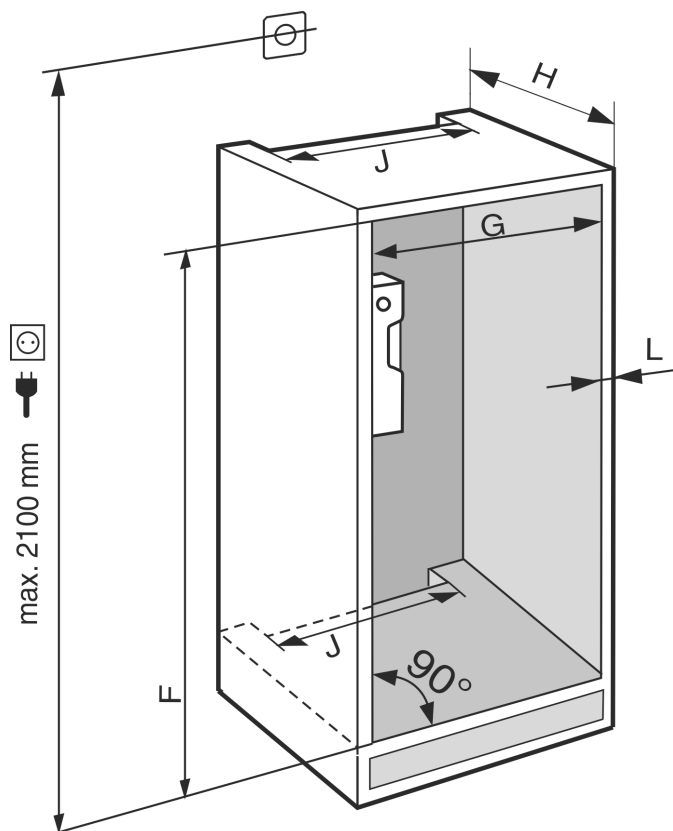


Fig. 3

DR.. 39..	
F (mm)	874 až 880
G (mm)	560 až 570
H (mm)	min. 550, odporúčané 560
J (mm)	min. 500
L (mm)	max. 19

DR.. 41..	
F (mm)	1216 až 1226
G (mm)	560 až 570
H (mm)	min. 550, odporúčané 560
J (mm)	min. 500
L (mm)	max. 19

Deklarovaná spotreba energie bola určená pri hĺbke kuchynského nábytku 560 mm . Zariadenie je pri hĺbke kuchynského nábytku 550 mm plne funkčné, má však nepatrne vyššiu spotrebu energie.

- ▶ Skontrolujte hrúbku steny susediaceho nábytku: musí mať min. 16 mm .
- ▶ Zariadenie inštalujte iba do stabilného kuchynského nábytku. Nábytok zaistite proti prevráteniu.
- ▶ Kuchynský nábytok vyrovnajte pomocou vodováhy a uholníka a v prípade potreby ho vyrovnajte podložkami.
- ▶ Zaistite, aby bola podlaha a bočné steny nábytku voči sebe v pravom uhle.

5 Požiadavky na ventiláciu

POZOR

Zakryté vetracie otvory!

Poškodenia. Zariadenie sa môže prehriať, čo môže viesť k skráteniu životnosti rôznych častí zariadenia a k obmedzeniam funkcie.

- ▶ Vždy je potrebné dbať na správne prevzdušnenie a vetranie.
- ▶ Vetracie otvory, resp. mreže v kryte zariadenia a v kuchynskom nábytku (vstavaný spotrebič) udržiavajte vždy voľné.
- ▶ Ventiláčnú štrbinu udržiavajte vždy voľnú.

Bezpodmienečne zachovajte vetracie prierezy:

- Hĺbka vetracej šachty na zadnej stene nábytku musí byť min. 38 mm.
- Pre prevzdušňovacie prierezy v podstavci nábytku a pre vetracie prierezy v nábytku hore je potrebných min. 200 cm².
- V zásade platí: čím väčší je prierez vetracieho otvoru, tým energeticky úspornejšie zariadenie pracuje.

Pre prevádzku zariadenia sa vyžaduje dostatočné prevzdušnenie a ventilácia. Vetracie mrežky plánované z výroby zaručujú účinný prierez vetracieho otvoru na zariadení 200 cm². Ak vetracie mrežky nahradíte záslepkou, musí mať táto minimálne rovnako veľký alebo väčší prierez vetracieho otvoru ako vetracia mrežka od výrobcu.

6 Preprava zariadenia

Pri preprave zariadenia dodržiavajte:

- ▶ Prepravujte zariadenie v stojatej polohe.
- ▶ Prepravujte zariadenie s pomocou dvoch osôb.

Pri prvom uvedení do prevádzky:

- ▶ Prepravujte zariadenie zabalené.

Pri preprave zariadenia po prvom uvedení do prevádzky (napr. sťahovanie alebo čistenie):

- ▶ Vyprázdňte zariadenie.
- ▶ Zaistite dvere proti neželanému otvoreniu.

7 Vybalenie zariadenia

Pri poškodení zariadenia ihneď – pred pripojením – informujte dodávateľa.

- ▶ Skontrolujte zariadenie a balenie, či sa pri preprave nepoškodili. Ak máte podozrenie na akékoľvek škody, bezodkladne sa obráťte na dodávateľa.
- ▶ Zo zadnej strany alebo bočných stien zariadenia odstráňte všetky materiály, ktoré by mohli brániť inštalácii, resp. prevzdušneniu a ventilácii.
- ▶ Odstráňte zo zariadenia všetky ochranné fólie. Nepoužívajte pri tom žiadne špicaté ani ostré predmety!

8 Inštalácia zariadenia



UPOZORNENIE

Nebezpečenstvo poranenia v dôsledku ťažkého zariadenia!

- ▶ Prepravte zariadenie na jeho miesto inštalácie za pomoci dvoch osôb.



VÝSTRAHA

Nebezpečenstvo poranenia a poškodenia v dôsledku nestabilného zariadenia!

Zariadenie sa môže prevrátiť.

- ▶ Upevnite zariadenie podľa pokynov.



VÝSTRAHA

Nebezpečenstvo požiaru a poškodenia!

- ▶ Na zariadenie neodkladajte žiadne prístroje produkujúce teplo, napríklad mikrovlnnú rúru, hriankovač a podobne!

Podľa možnosti nechajte zariadenie zabudovať do kuchynského nábytku odborníkom.

Zariadenie neinštalujte bez pomoci.

8.1 Po inštalácii

- ▶ Odstráňte všetky prepravné zaistovacie časti.
- ▶ Vyčistite zariadenie (pozri návod na použitie, Čistenie zariadenia).

9 Likvidácia balenia



VÝSTRAHA

Nebezpečenstvo zadusenía baliacim materiálom a fóliou!

- ▶ Deti sa nenechajte hrať s baliacim materiálom.

Obal je vyrobený z recyklovateľných materiálov:

- Vlnitá lepenka/lepenka
- Diely z penového polystyrénu
- Fólie a vrecká z polyetylénu
- Sťahovacie pásky z polypropylénu
- klincovaný drevený rám s polypropylénovou tabuľou*
- ▶ Baliaci materiál odneste do oficiálnej zberne surovín.

10 Objasnenie použitých symbolov



Pri tomto kroku hrozí nebezpečenstvo poranenia! Dodržiavajte bezpečnostné pokyny!



Návod platí pre viaceré modely. Tento krok vykonajte iba v prípade, ak sa týka vášho zariadenia.



Pri montáži dodržiavajte podrobný popis v textovej časti návodu.



Oddiel je platný buď pre jednoduché zariadenie alebo dvojdvérové zariadenie.



Vyberte spomedzi alternatív: zariadenie s dorazom dverí vpravo alebo zariadenie s dorazom dverí vľavo.

Dvere mraziaceho boxu *****

	Nutný montážny krok pri zariadení IceMaker a/alebo InfinitySpring.
	Skrutky iba povolte alebo zľahka utiahnite.
	Skrutky pevne utiahnite.
	Skontrolujte, či je pre váš model nutný nasledujúci pracovný krok.
	Skontrolujte správnu montáž/správne osadenie použitých konštrukčných dielov.
	Premerajte zadaný rozmer a v prípade potreby ho korigujte.
	Náradie na montáž: metrová tyč.
	Náradie na montáž: akumulátorový skrutkovač a nadstavec
	Náradie na montáž: vodováha
	Náradie na montáž: vidlicový kľúč s veľ. 7 a veľ. 10
	Na tento pracovný krok sú potrebné dve osoby.
	Pracovný krok sa vykonáva na označenom mieste zariadenia.
	Pomôcky na montáž: motúz
	Pomôcky na montáž: uhlová miera
	Pomôcky na montáž: skrutkovač

	Pomôcky na montáž: nožnice
	Pomôcky na montáž: značkovač, zmazateľný
	Príslušenstvo: vyberte súčiastky
	Súčiastky, ktoré už nepotrebujete, odborne zlikvidujte.

11 Dvere mraziaceho boxu *****

Dvere **** mraziaceho priestoru môžete pri výmene dorazu dverí premiestniť jednoduchým pohybom ruky. Ak sa dajú dvere chladničky otvoriť o viac ako 115° (1), mraziaci priestor je možné otvoriť aj bez výmeny dorazu dverí. Pri menšom uhle otvorenia (2) dverí zariadenia nie je nutné premiestnenie dorazu dverí.

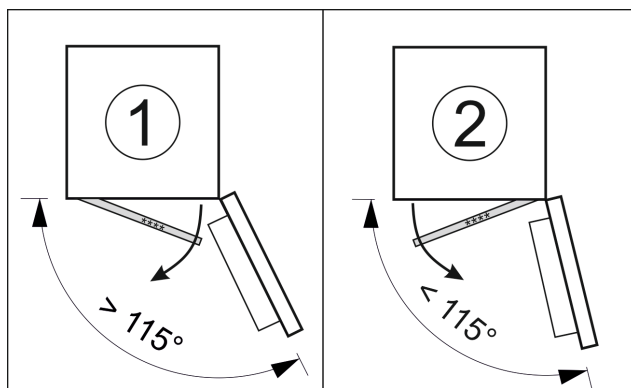


Fig. 4

11.1 Premiestnenie dorazu dverí

Posúvač na premiestnenie dorazu dverí sa nachádza dole na zadnej strane dverí mraziaceho boxu ****.

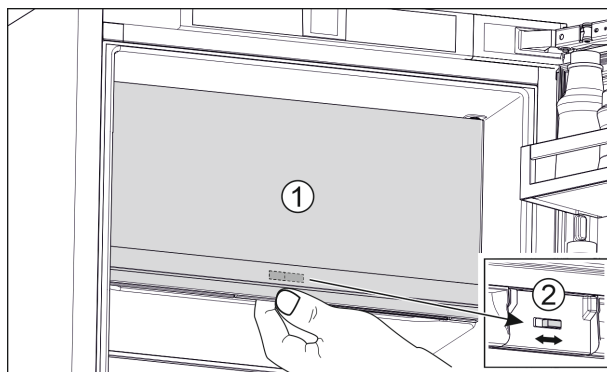


Fig. 5

- ▶ Zatvorte dvere mraziaceho boxu **** (1).
- ▶ Uchopte dvere mraziaceho boxu **** zospodu.
- ▶ Posuňte posúvač (2) buď doprava alebo doľava.

12 Zmena strany otvárania dverí

Náradie



Fig. 6

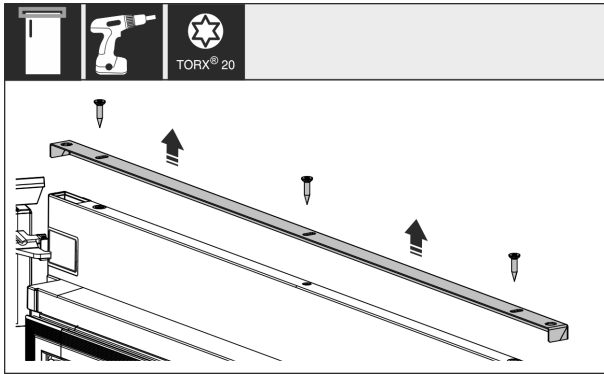


Fig. 7

- Odskrutkujte lištu na hornej strane dverí zariadenia.

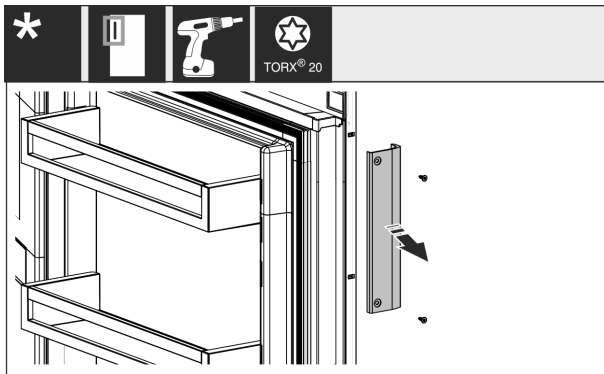


Fig. 8

- Ak už je namontovaná, odskrutkujte držadlo a odložte ho stranou s prislúchajúcimi skrutkami.

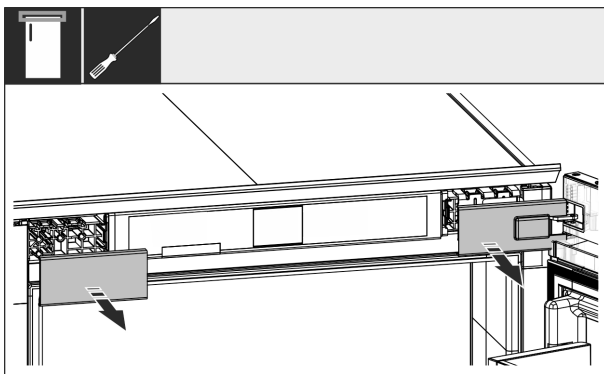


Fig. 9

- Zložte kryty.

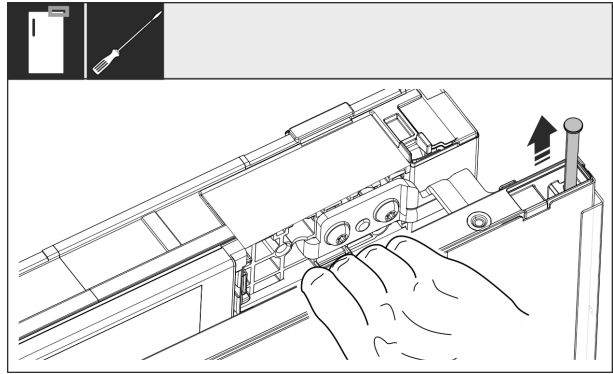


Fig. 10

- Pomocou skrutkovača vytiahnite ložiskový diel na strane závěsu. Zaisťte dvere proti vypadnutiu.

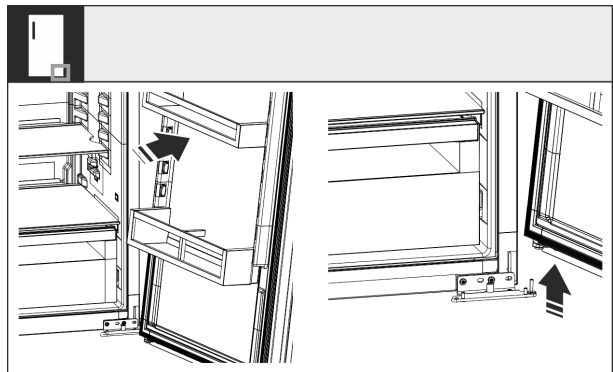


Fig. 11

- Dvere zľahka nadvihnite a zdvihnite z dolného ložiskovej konzoly.

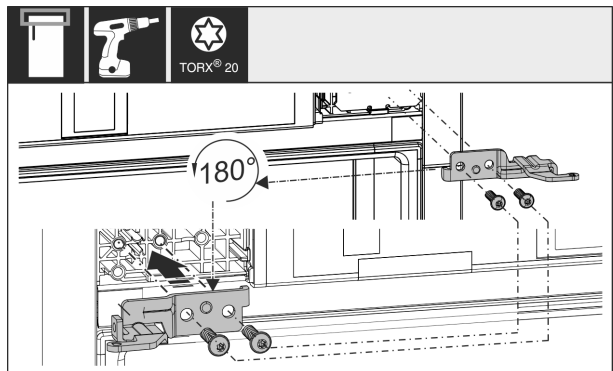


Fig. 12

- Premiestnite a pevne priskrutkujte hornú ložiskovú konzolu na opačnú stranu otočenú o 180°.

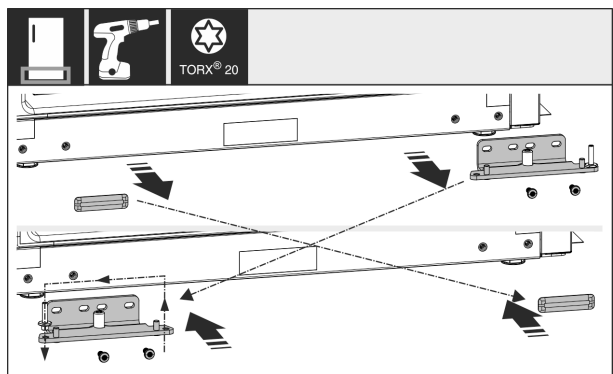


Fig. 13

- Odskrutkujte a premiestnite dolnú ložiskovú konzolu. Vytiahnite ložiskový čap a ložiskovú konzolu a znova ich nasadte obrátene. Pevne utiahnite ložiskovú konzolu.

Vstavanie zariadenia do výklenku

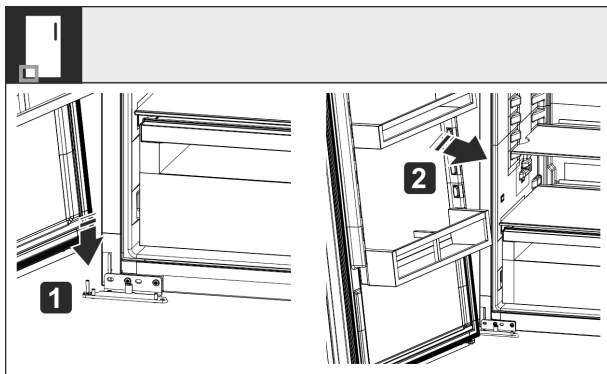


Fig. 14

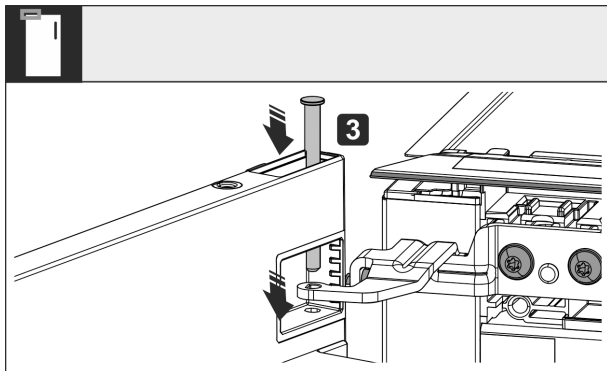


Fig. 15

- ▶ Vsaďte dvere na opačnej strane nasledovne: 1. Nasadte dvere na dolnú ložiskovú konzolu. 2. Vyrovnajte dvere a potlačte vybranie na ložiskovú konzolu. 3. Zasuňte ložiskový diel na strane závesu do hornej strany dverí a cez ložiskovú konzolu.

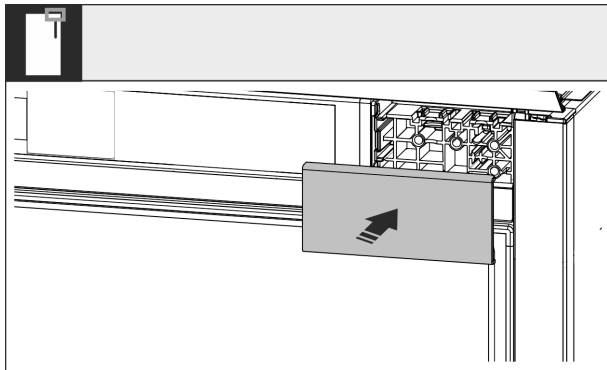


Fig. 16

- ▶ Nasadte kryt na strane držadla.

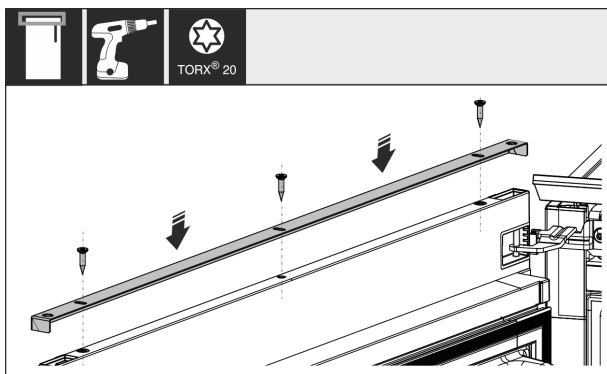


Fig. 17

- ▶ Naskrutkujte lištu.

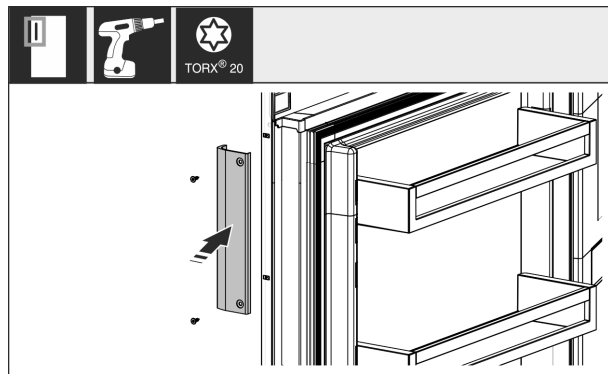


Fig. 18

- ▶ Naskrutkujte držadlo. Zakryte všetky skrutky krycími zátkami.
- ▶ Skontrolujte skrutkové spoje.

13 Vstavanie zariadenia do výklenku

Náradie a pomôcky



Fig. 19

Priložené montážne diely

Vstavanie zariadenia do výklenku

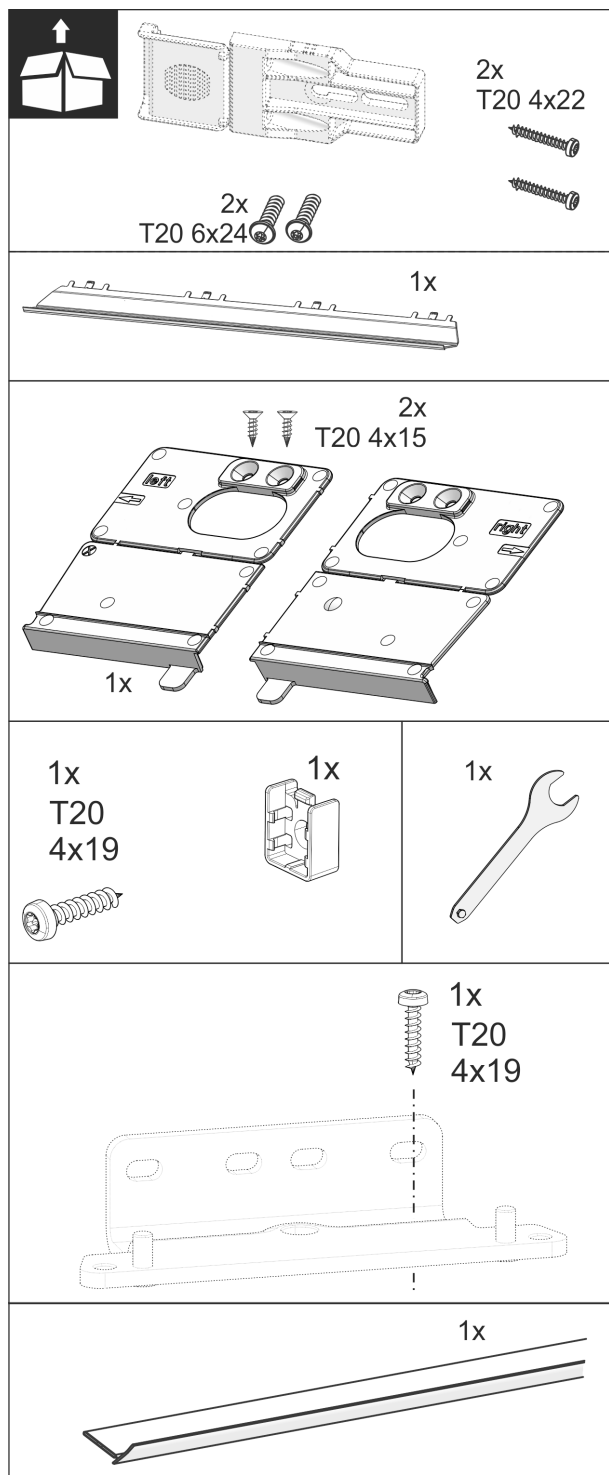


Fig. 20

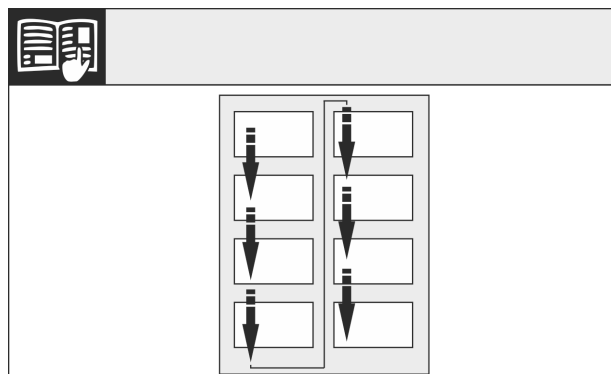


Fig. 21

- Dodržiavajte smer čítania.

POZOR

Správna vstavaná hĺbka zariadenia.

- Použitie montážneho uholníka zaručuje správnu vstavanú hĺbku zariadenia.

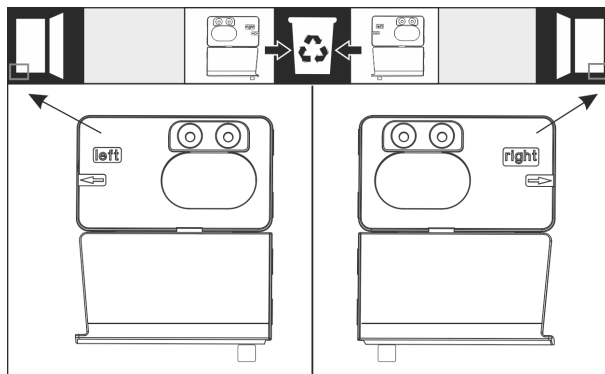


Fig. 22

- Naskrutkujte príložený uholník, v závislosti od dorazu dverí vpravo alebo vľavo, tak, aby lícoval s bočnou stenou na dne výklenku nábytku. Príložený uholník sa vždy montuje na strane rukoväte.

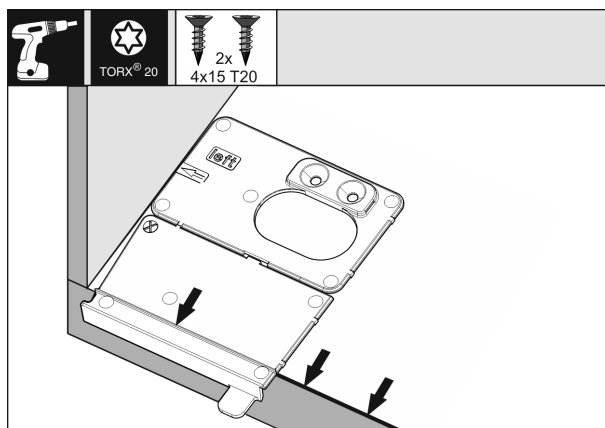


Fig. 23

- Namontujte montážny uholník tak, aby značka ležala v rovnakej výške ako vonkajšia hrana výklenku nábytku.

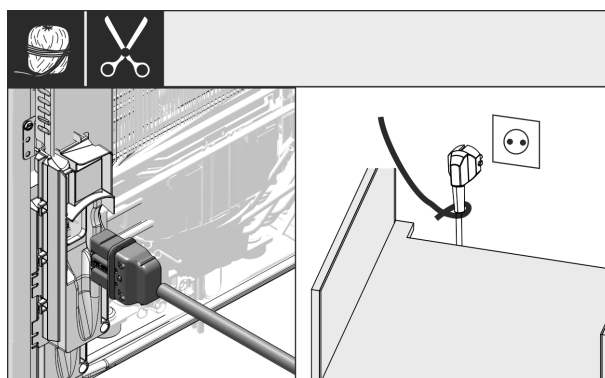


Fig. 24

- Vyberte sieťový kábel z príslušenstva a zastrčte ho na zadnej strane zariadenia. Zapojte sieťovú zástrčku pomocou šnúry do voľne prístupnej zásuvky.

Vstavanie zariadenia do výklenku

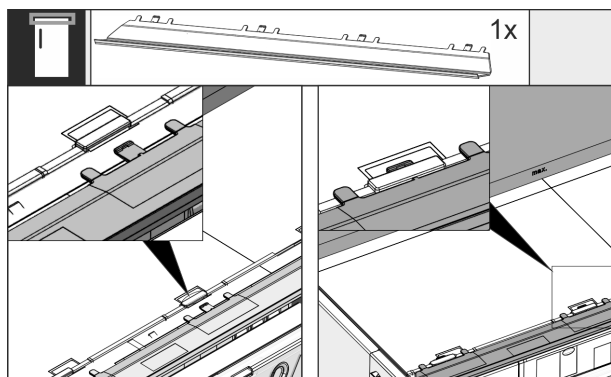


Fig. 25

- Zastrčte vyrovnávací panel. Panel sa dá posunúť do oboch strán.

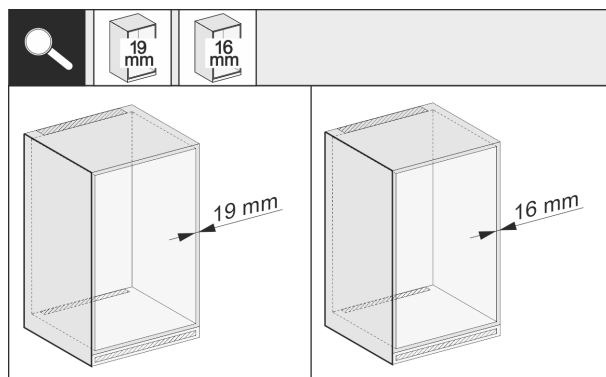


Fig. 29

- Skontrolujte, či má bočná stena nábytku hrúbku 16 mm alebo 19 mm.

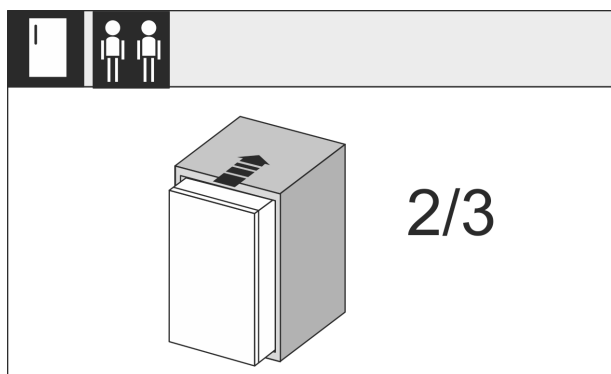


Fig. 26

- Zariadenie zasuňte na 2/3 do výklenku nábytku.

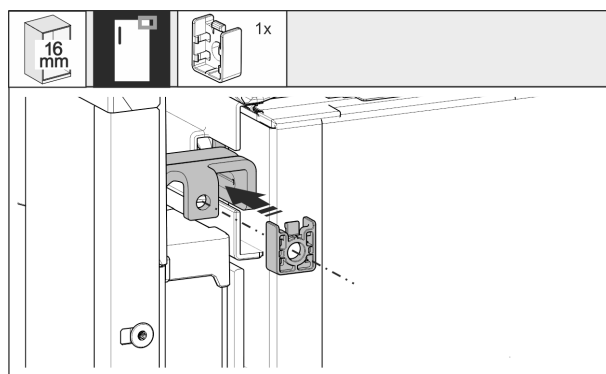


Fig. 30

- Pri bočných stenách nábytku s hrúbkou 16 mm nastrčte priložený dištancný diel na horný ložiskový diel.

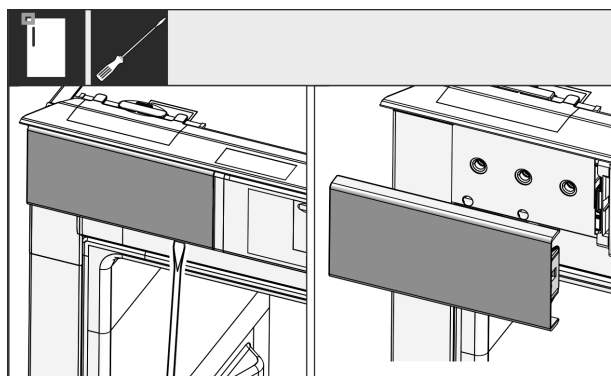


Fig. 27

- Skrutkovačom uvoľnite kryt vľavo hore a potom ho zložte.
- Ak už je namontovaný, odstráňte ďalšie kryty.

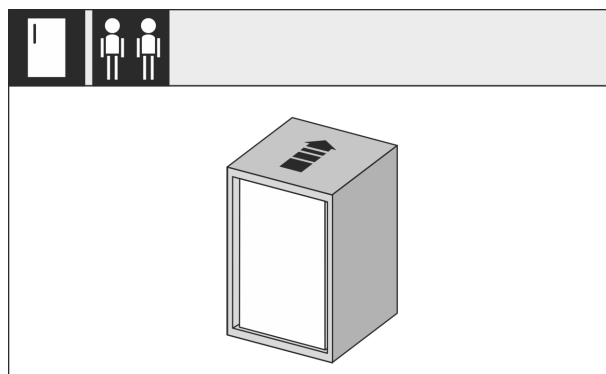


Fig. 31

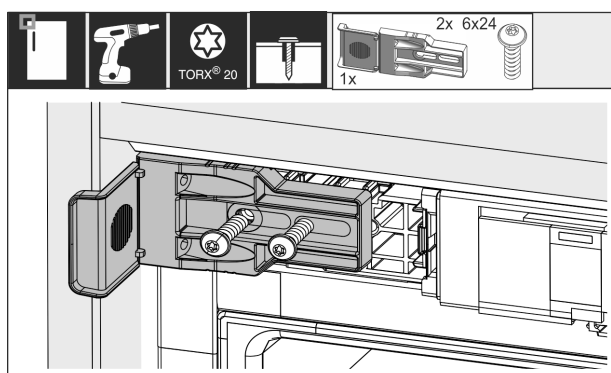


Fig. 28

- Pevne naskrutkujte upevňovací uholník. Uholník by sa už nemal dať posunúť.

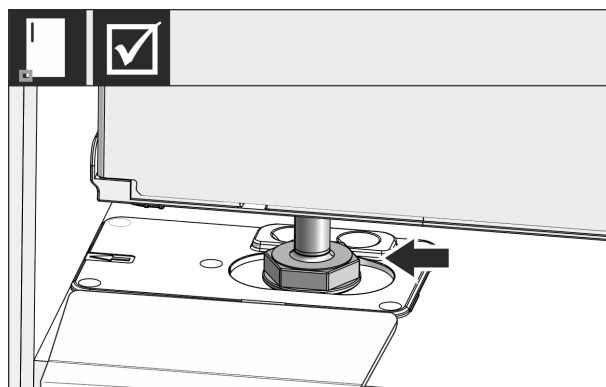


Fig. 32

- Teraz úplne zasuňte zariadenie do výklenku nábytku. Nastavovacia noha musí sadnúť do vybrania príložného uholníka.

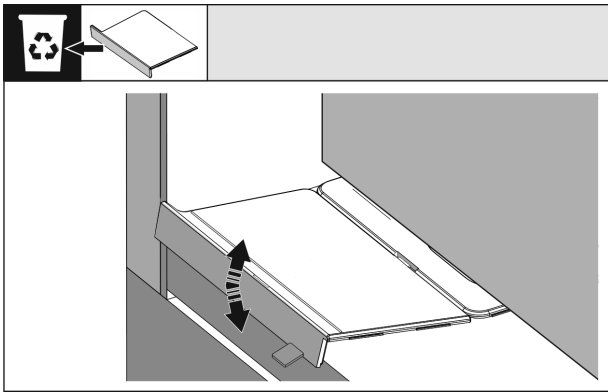


Fig. 33

- ▶ Odstráňte prednú časť montážneho uholníka. Pohybom uvoľníte doraz a prípadne ho odtrhnite kliešťami.

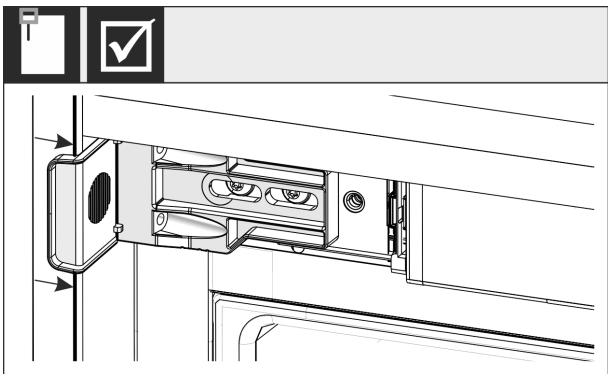


Fig. 34

- ▶ Skontrolujte, či zariadenie lícuje s výklenkom nábytku. Upevňovací uholník musí priliehať k bočnej stene výklenku nábytku.

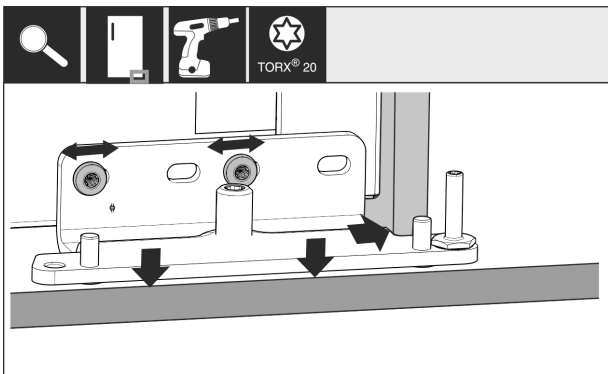


Fig. 35

- ▶ Skontrolujte či dolná ložisková konzola lícuje. Ložisková konzola sa dá posúvať po pozdĺžnych otvoroch.

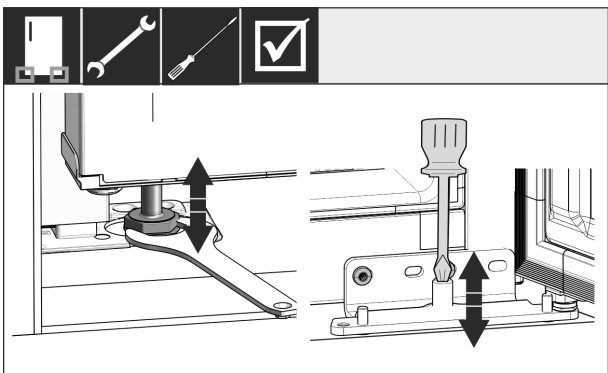


Fig. 36

- ▶ V prípade potreby prestavte zariadenie cez nastaviteľnú nohu, ako aj cez nastavenie v ložiskovej konzole.

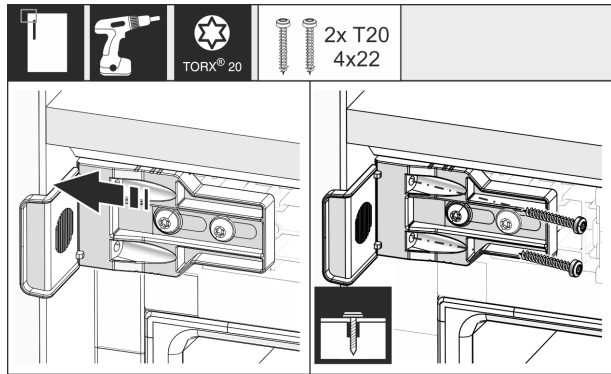


Fig. 37

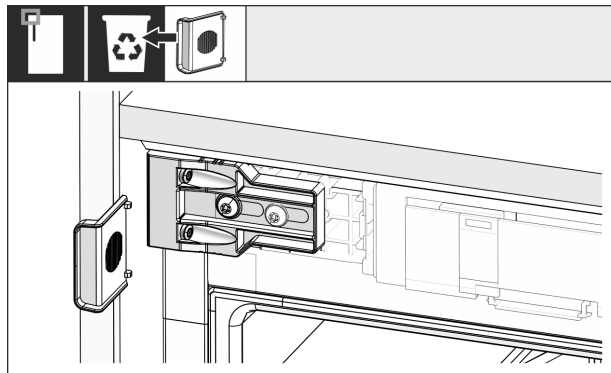


Fig. 37

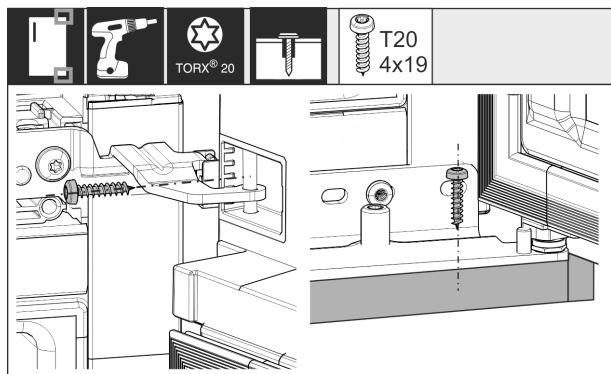


Fig. 37

- ▶ Zariadenie pevne zoskrutkujte s výklenkom nábytku.

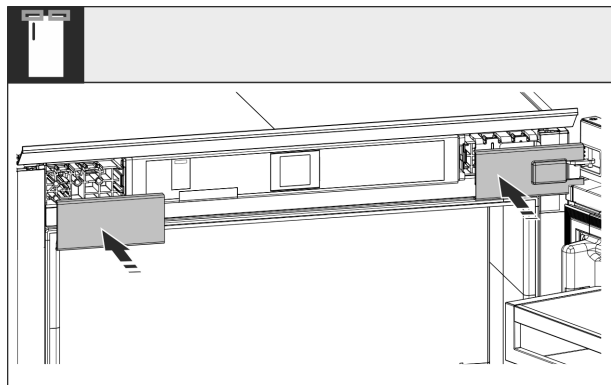


Fig. 38

- ▶ Nasadte kryty a skontrolujte všetky skrutkové spoje.

Montáž dekoračnej dosky

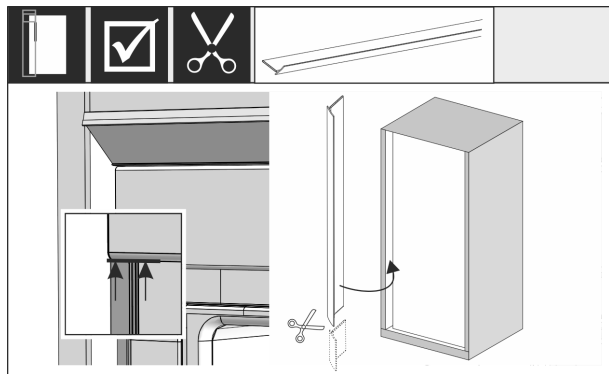


Fig. 39

- Vyberte okoloč z príslušenstva a osadte ho na bočnú stenu zariadenia. Okoloč je magnetický a nemusí sa lepiť.

14 Montáž dekoračnej dosky

Dekoračnou doskou a dekoračným rámom sa môžu zariadenia farebne prispôbiť prednej časti kuchynského nábytku alebo sa od nej odlíšiť.

Výška výklenku	Rozmery dekoračnej dosky (mm)			Max. hmotnosť dekoračnej dosky (kg)
	Výška	Šírka	Hrúbka maximálne	
874 – 880	860	585	4	5
1220 – 1226	1206	585	4	7

Dekoračné rámy si môžete prostredníctvom zákazníckeho servisu zakúpiť ako príslušenstvo v nasledujúcich ďalších farbách:

hnedá: 9911350 biela: 9911348 hliníkové farby: 9911346

- Hrubšie dekoračné dosky Fig. 40 (2) odstupňujte podľa obrázka na hrúbku maximálne 4 mm.

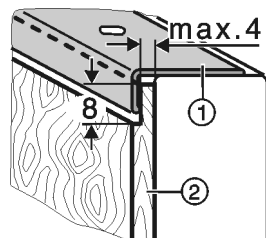


Fig. 40

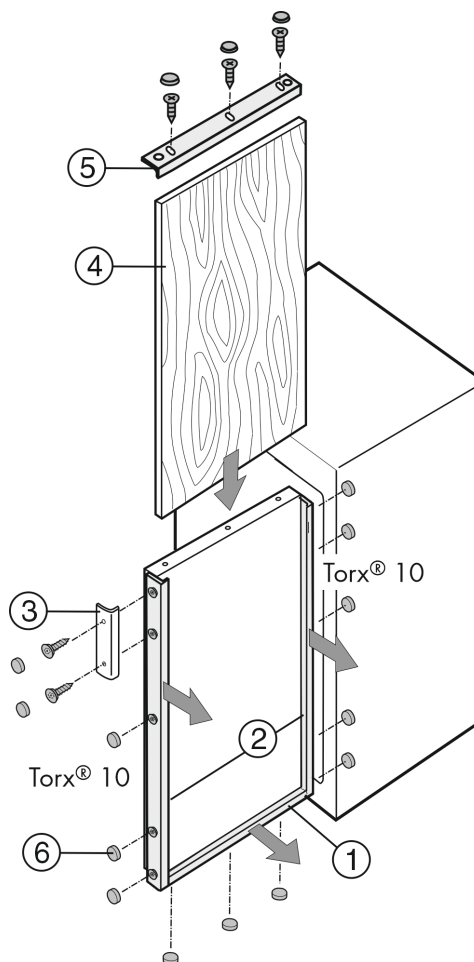


Fig. 41

- Namontujte dekoračný rám a dekoračnú dosku nasledovne. Uvoľnite skrutky až na záver.
- Naskrutkujte voľne dekoračný rám (1) dole a posuňte ho dopredu.
- Naskrutkujte voľne bočné diely (2) dekoračného rámu a posuňte ich dopredu.
- Naskrutkujte voľne držadlo (3).
- Zasuňte dekoračnú dosku (4) zhora.
- Nasadte horný diel (5) dekoračného rámu a voľne ho naskrutkujte.
- Posuňte späť všetky diely dekoračného rámu a pevne ich naskrutkujte.
- Nasadte na všetky hlavy skrutiek krytky (6).

15 Montáž dekoračnej dosky s vyrovnávacími panelmi

Ak už je dekoračná doska prítomná, na výšku je však malá, môže sa prispôbiť vyrovnávacími panelmi Fig. 42 (7) rôznej výšky.

Použití sa môže jeden (iba hore alebo iba dole) alebo dva vyrovnávacie panely (hore a dole). Vyrovnávacie panely si môžete zakúpiť prostredníctvom zákazníckeho servisu ako príslušenstvo.

Vyrovnávací výška [mm] v	hnedá	biela	hliníkové farby
16	9733032	9733035	9733050
41	9733033	9733036	9733051
60	9733034	9733037	9733052

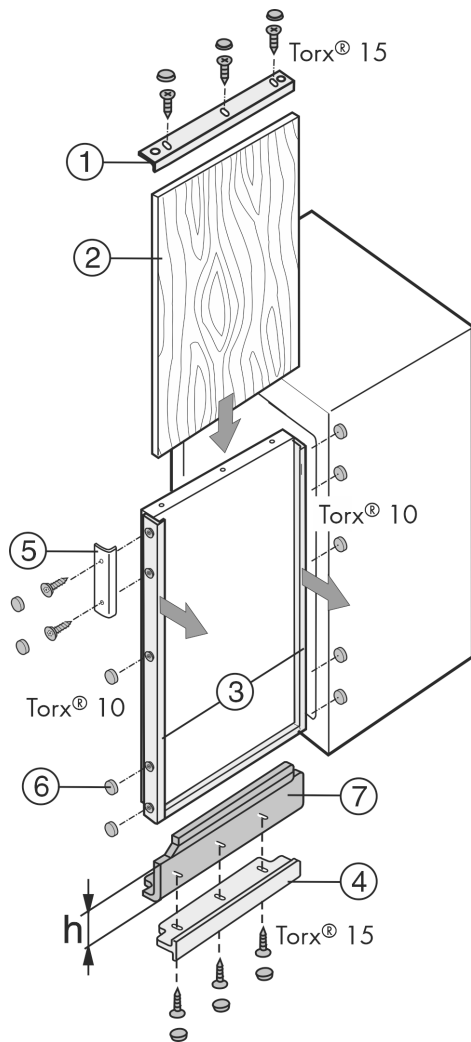


Fig. 42

- ▶ Namontujte dekoračný rám s vyrovnávacím panelom a dekoračnú dosku nasledovne. Uvoľnite skrutky až na záver.
- ▶ Naskrutkujte voľne dekoračný rám (4) dole a posuňte ho dopredu.
- ▶ Nasad'te vyrovnávací panel (7).
- ▶ Naskrutkujte voľne bočné diely (3) dekoračného rámu a posuňte ich dopredu.
- ▶ Naskrutkujte voľne držadlo (5).
- ▶ Zasuňte dekoračnú dosku (4) zhora.
- ▶ Nasad'te horný diel (5) dekoračného rámu a voľne ho naskrutkujte.
- ▶ Posuňte späť všetky diely dekoračného rámu a pevne ich naskrutkujte.
- ▶ Nasad'te na všetky hlavy skrutiek krytky (6).

16 Pripojenie zariadenia k napájaniu elektrickým prúdom



VÝSTRAHA

Nebezpečenstvo zásahu elektrickým prúdom a poranenia v dôsledku poškodenia zariadenia alebo poškodeného sieťového prívodu!

Smrteľné nebezpečenstvo a rezné poranenia. Ak sa zariadenie alebo sieťový prívod poškodili počas prepravy, tak môžete dostať smrteľný zásah elektrickým prúdom. Okrem toho sa môžete porezať na poškodených dieloch telesa zariadenia.

- ▶ Skontrolujte zariadenie a sieťový prívod po preprave, či nie sú poškodené.
- ▶ Neuvádzajte zariadenie v žiadnom prípade do prevádzky, keď sú zariadenie alebo sieťový prívod poškodené.
- ▶ Kontaktujte zákaznicky servis.

Svoje zariadenie pripojte pomocou samostatne dodaného sieťového prívodu k elektrickej sieti. Sieťový prívod má na jednom konci prístrojovú sieťovú zásuvku a na druhom konci sieťovú zástrčku.

Zabezpečte, aby boli splnené nasledovné predpoklady:

- Zariadenie a sieťový prívod sú nepoškodené.
- Zariadenie je vstavané podľa predpisov. (pozri 13 Vstavanie zariadenia do výklenku)
- Sú dodržané požiadavky na elektrickú prípojku. (pozri 2.3 Elektrické pripojenie)
- Rozmery pre pripojenie podľa predpisov sú známe a dodržané.
- Sieťové napätie a frekvencia zodpovedajú údajom na typovom štítku.
- Zásuvka je uzemnená v súlade s predpismi a elektronicky istená.
- Vypínací prúd poistky je v rozsahu 10 A až 16 A.
- Zásuvka je ľahko prístupná a nenachádza sa za zariadením (pozri 4 Rozmery výklenku).

POZOR

Nebezpečenstvo poškodenia v dôsledku neodbornej prevádzky!

Poškodenie elektrických komponentov zariadenia.

- ▶ Používajte výhradne priložený sieťový prívod.



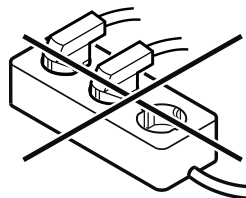
VÝSTRAHA

Nebezpečenstvo požiaru v dôsledku neodborného pripojenia!

Popáleniny.

Poškodenia zariadenia.

- ▶ Nepoužívajte predĺžovacie káble.
- ▶ Nepoužívajte rozvodné lišty.



POZOR

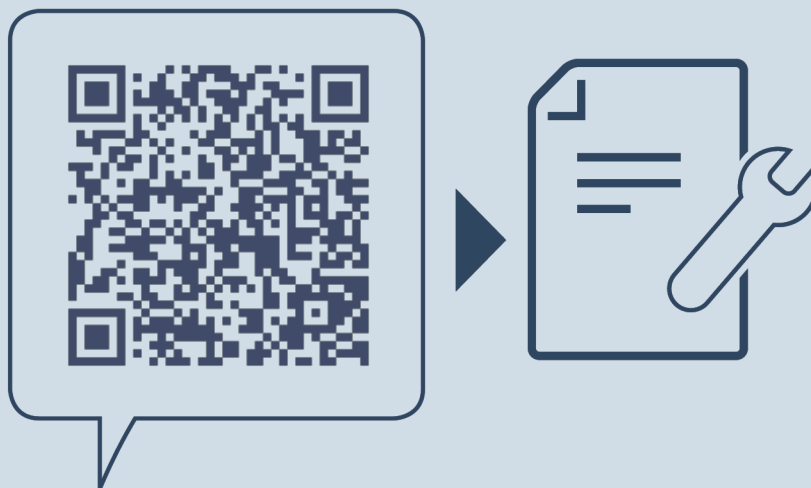
Nebezpečenstvo poškodenia v dôsledku neodborného pripojenia!

Poškodenia zariadenia.

- ▶ Prístroj nepripájajte na samostatné striedače, ako napr. solárne systémy a benzínové generátory.

Pripojenie zariadenia k napájaniu elektrickým prúdom

- ▶ Sieťovú zástrčku sieťového prívodu pripojte na napájanie napätím.
- ▷ Na displeji sa objaví logo Liebherr.*
- ▷ Zobrazenie sa zmení na symbol Standby.*
- ▷ Ak sa v priebehu 60 sekúnd nevykoná žiadna akcia: Symbol Standby zbledne alebo zmizne.
- ▷ Zariadenie je pripojené. Pre prvé uvedenie do prevádzky pozri nasledujúcu kapitolu alebo návod na použitie.



home.liebherr.com/fridge-manuals

SK Chladničky a mrazničky s možnosťou dekoru

Dátum vydania: 20240202

Č. art. – Index: 7088421-00

Liebherr-Hausgeräte GmbH
Memminger Straße 77-79
88416 Ochsenhausen
Deutschland