

Rd 5000

Frigorifero autoportante con EasyFresh

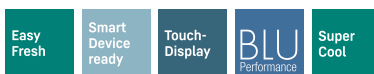
○ Pure



Rd 5000

Frigorifero autoportante con EasyFresh

○ Pure



← 60 →



| | |
|---|---|
| Classe di efficienza energetica | D ¹ |
| Consumo in (365 giorni/24h) | 93 / 0,254 kWh² |
| Volume totale | 348 l² |
| Rumorosità / Classe di emissione Sonora | 36 dB(A) / C |
| Classe climatica | SN-T (+10 °C a +43 °C) |
| Porte / Fianchi | Bianco / Bianco |
| Dimensioni esterne in cm (A / L / P) | 165,5 / 59,7 / 67,5¹ |
| Controllo | |
| Tipo di comando | Display LCD monocromatico dietro la porta, con controllo Touch Display digitale della temperatura |
| Interfaccia | Predisposto per SmartDeviceBox - da ordinare separatamente |
| Allarme porta aperta | ottico e acustico |
| Frigorifero | |
| Raffreddamento ventilato | PowerCooling con filtro FreshAir ai carboni attivi |
| Controporta | Mensole della controporta in plastica, Portauova |
| Illuminazione | Illuminazione LED dall'alto |
| Cassetti per frutta e verdura | 1 cassetto EasyFresh su binari di scorrimento integrati |
| Dotazioni di serie | |
| Battuta della porta | Incernieratura delle porte reversibile |
| Guarnizione della porta rimovibile | sì |
| EAN-Nr. | 4016803123415 |

¹ Il consumo energetico indicato è raggiunto utilizzando il distanziatore murale fornito con l'apparecchiatura. Il mancato uso del distanziatore murale non compromette il funzionamento dell'apparecchiatura. Il distanziatore murale aumenta la profondità dell'apparecchiatura di 1,5 cm rispetto a quanto indicato.

² In conformità al regolamento UE 2019/2016, rappresentiamo il volume totale come numero intero (arrotondato) e il volume dello scomparto del congelatore e per gli alimenti freschi con una cifra dopo la virgola.

Caratteristiche



EasyFresh

Il cassetto EasyFresh ti aiuta a preservare in casa la freschezza dei prodotti appena acquistati. Sia che si tratti di frutta o verdura non confezionata: qui tutto viene conservato in modo ottimale. Grazie alla chiusura ermetica, il cibo fa aumentare l'umidità nel cassetto, preservando a lungo la freschezza degli alimenti.



SmartDeviceBox integrabile in un secondo momento

Vuoi essere al passo per la gestione smart della casa del futuro? Il tuo Liebherr ti assiste volentieri in questo: potrai potenziarlo con uno SmartDeviceBox che lo trasferirà in Internet. Lo SmartDeviceBox può essere installato in quattro e quattr'otto e spalancarti da subito le porte al mondo intero di opzioni digitali.



Bianco

Semplice, classico, di qualità: con la sua superficie laccata in bianco brillante, l'apparecchiatura Liebherr si inserisce particolarmente bene in un ambiente chiaro, resiste imperturbabile al passaggio di mode e tendenze, restando sempre bella e funzionale. La superficie bianca è robusta e facile da pulire e, per questo motivo, l'aspetto dell'apparecchiatura Liebherr resta inalterato nel tempo.



Display tattile

Toccare per credere: comandi semplici e intuitivi grazie al display tattile che caratterizza i modelli Liebherr. Tutte le funzioni sono disposte in modo chiaro sul display. Per selezionare le funzioni o controllare la temperatura effettiva del frigorifero ti basterà toccarle semplicemente con un dito.



Maniglia integrata

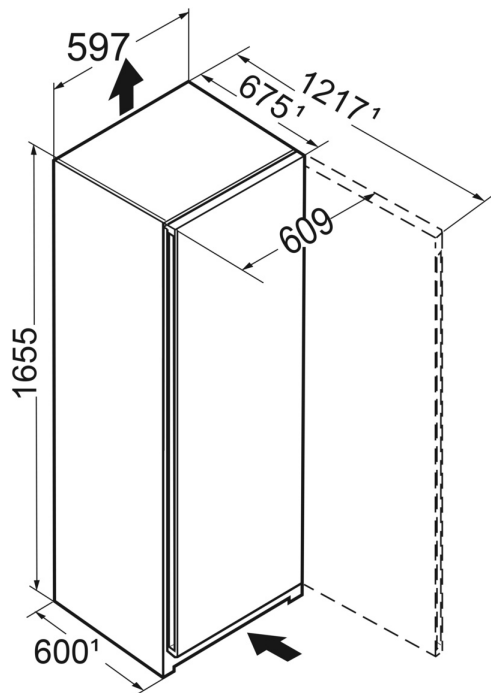
Speciale e funzionale: grazie alla maniglia ergonomica integrata in verticale, la porta si apre facilmente. Con il suo design moderno e minimalista, l'apparecchiatura si integra perfettamente in una cucina priva di maniglie.



InteriorFit

Completate il design elegante della vostra cucina: le nostre apparecchiature possono essere perfettamente inserite in una nicchia profonda 60 cm. Solo la porta fuoriesce in modo netto garantendo l'accesso ottimale alla maniglia incassata e alla maniglia tubolare. Così al centro dell'attenzione rimane la cucina: con la vostra apparecchiatura Liebherr che ne rappresenta il cuore e l'elemento di spicco.

Disegno tecnico



I prodotti e i loro dettagli sono presentati a scopo pubblicitario. Sebbene sia stato fatto ogni sforzo per garantire l'accuratezza di tutti i dati e le informazioni contenute in questo volantino, Liebherr si riserva il diritto di apportare modifiche senza preavviso. Quando le dimensioni, le specifiche e le prestazioni effettive dell'apparecchio sono di fondamentale importanza, si consiglia di controllare le istruzioni di installazione che accompagnano l'apparecchio in questione. Liebherr non è responsabile per eventuali danni. (06.09.2024)

