

SFNbdd 5227

Standgefrierschrank mit NoFrost

◇ Plus



G Made
in Germany

LIEBHERR

Standgerät

LIEBHERR

SFNbdd 5227

Standgefrierschrank mit NoFrost

◇ Plus

G Made
in Germany



← 60 →



Energieeffizienzklasse	
Energieverbrauch Jahr/24 h	199 / 0,545 kWh ¹
Gesamtvolumen	277 l ²
Geräusch-Schalleistung	36 dB(A)
Klimaklasse	SN-T (+10 °C bis +43 °C)
Tür / Seitenwände	BlackSteel / Schwarz
Aussenmaße in cm (H / B / T)	185,5 / 59,7 / 67,5 ¹
Steuerung	
Art der Steuerung	LC-Display monochrom hinter der Tür, Touch-Elektronik Digitale Temperaturanzeige
Schnittstelle	SmartDeviceBox: als optionales Zubehör
Türalarm	optisch und akustisch
Alarm bei Störung	optisch und akustisch
Gefrierteil	
Sternekenzeichnung	****
Schubfächer im Gefrierteil	7 Schubfächer mit integrierter Schubfachführung, VarioSpace Oberstes Schubfach mit komfortabler Neigungsfunktion
Gefriervermögen in 24h	18 kg
Lagerzeit bei Störung	16 h
VarioSpace	Ja
Eiswürfelschale	1
Ausstattungs Vorteile	
Side-by-Side-Konzept	Seitenwandheizung rechts, geeignet für Kombination mit anderen Kühl-, Gefrier- und/oder Weingeräten
Türanschlag	Türanschlag links wechselbar
Wechselbare Türdichtung	Ja
EAN-Nr.	4016803131854

Zubehör

612526500	SmartDeviceBox
979735400	EasyTwist-Ice
742335900	Gefriertablett
988117400	Eiswürfelschale mit Deckel
988103600	Kälteakku
742159300	Eiswürfelschaufel
990187100	Eiswürfelzange
909735100	3-Meter-Netz kabel Typ F
871302300	Mikrofasertuch-Set

Die Übersicht stellt einen Auszug der wichtigsten Zubehöre dar. Alle weiteren Zubehöre des Geräts sowie weitere Informationen finden Sie unter home.liebherr.com

¹ Damit der deklarierte Energieverbrauch erzielt wird, sind die dem Gerät beigefügten Abstandshalter zu verwenden. Hierdurch vergrößert sich die Gerätetiefe um ca. 1,5 cm. Das Gerät ist ohne Verwendung der Abstandshalter voll funktionsfähig, hat aber einen geringfügig höheren Energieverbrauch.

² Gemäß Verordnung EU 2019/2016 bilden wir das Gesamtvolumen als ganze Zahl (abgerundet) und das Volumen der Tiefkühl- und Frischhaltefächer mit einer Stelle nach dem Komma ab. Die Bezeichnung „Volumen“ bezieht sich auf den in der aktuellen Verordnung genannten Begriff „Rauminhalt“.

Features



NoFrost

Wenn Sie Ihr Gefrierfach öffnen, möchten Sie gefrorene Lebensmittel sehen – aber sicher kein Eis und keinen Reif. NoFrost schützt den Gefrierraum vor unerwünschter Vereisung, die viel Energie verbraucht und mitunter teuer ist. NoFrost bedeutet: Nie mehr das Gefrierfach mühsam und zeitintensiv abtauen, mehr Zeit für andere Dinge haben – und Geld sparen.



SmartDeviceBox nachrüstbar

Sie möchten für die Zukunft des Smart Home gerüstet sein? Ihr Liebherr unterstützt Sie gerne: Sie können ihn mit einer SmartDeviceBox nachrüsten, die Ihren Liebherr ins Internet bringt. Die SmartDeviceBox lässt sich mit wenigen Handgriffen einbauen und eröffnet Ihnen schon heute die ganze Welt der digitalen Möglichkeiten.



BlackSteel

Schwarzer Edelstahl betont die schlichte Schönheit von purem Metall besonders markant. Die moderne BlackSteel-Oberfläche besteht durch den einzigartigen Längsschliff und eine spezielle Veredelung. Sie verleiht dem Material seine charakteristische Tiefenschärfe und macht es unempfindlich für Kratzer oder Fingerabdrücke. So bleibt ihr Gerät ein dauerhaft exklusiver Blickfang.



Touch-Display

Echt berührend: Durch das Touch-Display bedienen Sie Ihren Liebherr einfach und intuitiv. Auf dem Display sind alle Funktionen übersichtlich angeordnet. Mit einem leichten Fingertipp wählen Sie zum Beispiel mühelos die Funktionen aus oder prüfen die aktuelle Temperatur Ihres Kühlgeräts.



EasyOpen

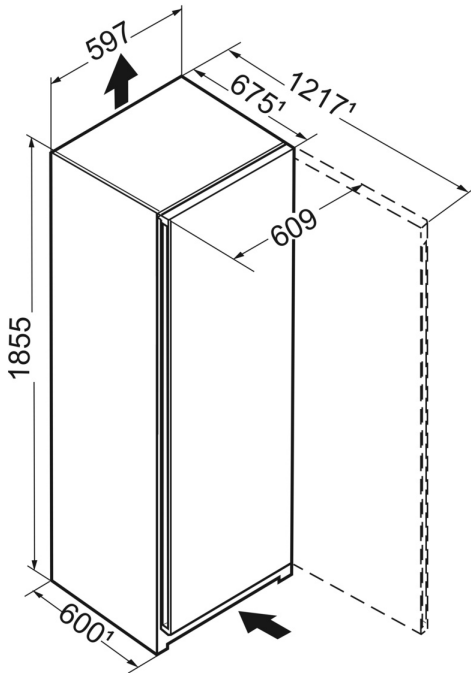
Kennen Sie das? Sie merken nach dem Verstauen von Einkäufen im Gefrierschrank, dass Sie ein Lebensmittel vergessen hatten – und müssen kräftig ziehen, um die Tür erneut zu öffnen. Das passiert Ihnen mit Ihrem Liebherr nicht: Dank EasyOpen lässt sich die Tür auch mehrfach hintereinander komfortabel und einfach aufmachen.



Griffmulde

Besonders und funktional: Dank vertikal durchgängiger und ergonomisch angebrachter Griffmulde können Sie das Gerät angenehm leicht öffnen. Zusätzlich ermöglicht das moderne und puristische Design die perfekte Integration in Ihre grifflose Küche.

Technische Zeichnung



Die Produkte und ihre Details sind zu Werbezwecken inszeniert. Obwohl wir uns bemühen, die Richtigkeit aller Angaben und Informationen in diesem Flyer zu gewährleisten, behält sich Liebherr das Recht vor, Änderungen ohne Vorankündigung vorzunehmen. Soweit die tatsächlichen Geräteabmessungen, -spezifikationen und -leistungen von entscheidender Bedeutung sind, empfehlen wir, die dem jeweiligen Gerät beiliegende Einbauanleitung zu prüfen. Liebherr haftet nicht für eventuelle Schäden. (15.11.2024)

