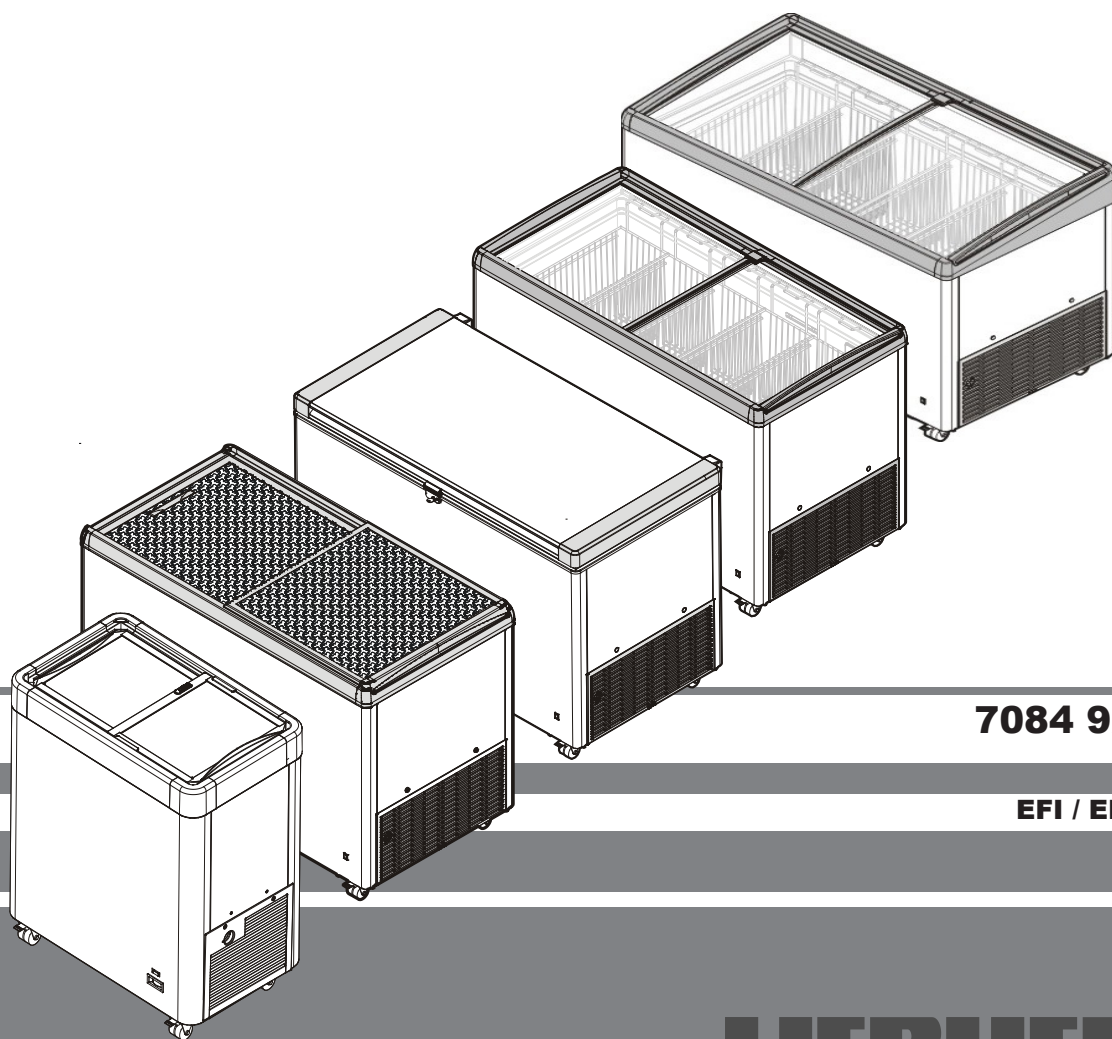


**Οδηγίες Λειτουργίας**  
Καταψύκτης μπαούλο

**EL**



**7084 921-01**

**EFI / EFE / EFL**

**LIEBHERR**

## Περιεχόμενο αυτών των οδηγιών λειτουργίας

Αυτές οι οδηγίες λειτουργίας περιέχουν τις σημαντικές πληροφορίες που απαιτούνται για τη λειτουργία και τον έλεγχο της συσκευής.

Οι οδηγίες λειτουργίας περιέχουν τις ακόλουθες ενότητες:



- Περιγραφή συσκευής
- Θέση σε λειτουργία
- Λειτουργία
- Απενεργοποίηση συσκευής
- Βλάβες / Αντιμετώπιση προβλημάτων
- Απόψυξη
- Καθαρισμός
- Τεχνικά χαρακτηριστικά
- Αποθήκευση της συσκευής μετά την απενεργοποίηση
- Απόρριψη
- Δήλωση συμμόρφωσης

Διαβάστε πλήρως τις οδηγίες λειτουργίας και μην χρησιμοποιήσετε το προϊόν εάν δεν τις κατανοήσετε.

## Δομή των οδηγιών λειτουργίας


### Προειδοποιήσεις


Οι προειδοποιήσεις έχουν την ακόλουθη δομή:


 <b>ΠΡΟΕΙΔΟΠΟΙΗΤΙΚΗ ΛΕΞΗ!</b>	<b>Πηγή κινδύνου.</b> Συνέπειες μη συμμόρφωσης.
	 Δράση για την πρόληψη του κινδύνου.

### Προτεραιότητα των προειδοποιήσεων


Οι προειδοποιήσεις διαφέρουν ανάλογα με τον τύπο κινδύνου ως εξής:

 <b>ΚΙΝΔΥΝΟΣ!</b>	Προσδιορίζει μια κατάσταση που συνεπάγεται άμεσο κίνδυνο, η οποία, εάν δεν αποφευχθεί, μπορεί να οδηγήσει σε θάνατο ή σοβαρό σωματικό τραυματισμό.
--	--

 <b>ΠΡΟΕΙΔΟΠΟΙΗΣΗ!</b>	Προσδιορίζει μια επικίνδυνη κατάσταση η οποία, εάν δεν αποφευχθεί, μπορεί να οδηγήσει σε θάνατο ή σοβαρό σωματικό τραυματισμό.
---	--

 <b>ΡΟΣΟΧΗ!</b>	Προσδιορίζει μια επικίνδυνη κατάσταση η οποία, εάν δεν αποφευχθεί, μπορεί να οδηγήσει σε μικρό ή μέτριο σωματικό τραυματισμό.
--	---

<b>ΣΗΜΕΙΩΣΗ</b>	Προσδιορίζει μια επικίνδυνη κατάσταση η οποία, εάν δεν αντιμετωπιστεί, μπορεί να οδηγήσει σε υλικές ζημιές.
-----------------	---

	Προσδιορίζει επικίνδυνες εύφλεκτες ουσίες.
---	--

## Συμβουλές, σημειώσεις και συστάσεις

- ① Παρέχει στο χρήστη υποδείξεις, σημειώσεις ή συστάσεις για την αποτελεσματική χρήση του προϊόντος.

## Άλλα σύμβολα

Οι οδηγίες για ανάληψη δράσης απαιτούν από τον χρήστη να ολοκληρώσει μια ενέργεια ή μια διαδικασία. Να ακολουθείτε πάντα τις οδηγίες μεμονωμένα και με την ακολουθία που δίδεται.

Δομή των οδηγιών:

- ➡ Οδηγίες για ανάληψη δράσης.

Λεπτομέρειες των αποτελεσμάτων, εάν απαιτείται.

## Άλλα ισχύοντα έγγραφα

Ανατρέξτε επίσης στα πρόσθετα έγγραφα που παρέχονται (π.χ. έγγραφα παράδοσης) και στα σχετικά πρότυπα και νόμους για να διασφαλίσετε ότι χρησιμοποιείτε τη συσκευή με ασφάλεια και σωστά.

## Αρχειοθέτηση

Κρατήστε τις οδηγίες λειτουργίας, συμπεριλαμβανομένων των άλλων παρεχόμενων εγγράφων, κοντά στη συσκευή.

## Προβλεπόμενη χρήση

Αυτή η συσκευή μπορεί να χρησιμοποιηθεί για την προβολή συσκευασμένων τροφίμων, για λιανική πώληση. Εμπορική χρήση σημαίνει, για παράδειγμα, χρήση σε εστιατόρια, καντίνες, νοσοκομεία και σε εμπορικά καταστήματα, όπως αρτοποιεία, κρεοπωλεία, σούπερ μάρκετ κ.λπ.

Προβλεπόμενη κατάχρηση:

Μην χρησιμοποιείτε τη συσκευή για τις παρακάτω εφαρμογές:

- Αποθήκευση και ψύξη:
- Χημικώς ασταθείς, εύφλεκτες ή διαβρωτικές ουσίες.
- Φάρμακα, πλάσμα αίματος, εργαστηριακά παρασκευάσματα ή παρόμοιες ουσίες και προϊόντα βάσει της οδηγίας 2007/47/EK για τα ιατροτεχνολογικά προϊόντα.
- Χρήση σε επικίνδυνες περιοχές.
- Χρήση σε εξωτερικούς χώρους ή σε περιοχές με υγρασία και νερό.

Η ακατάλληλη χρήση της συσκευής οδηγεί σε φθορά ή αλλοίωση των αποθηκευμένων αγαθών.

Η συσκευή προορίζεται για τη συντήρηση και την προβολή προ-κατεψυγμένου και προσυσκευασμένου παγωτού, καθώς και συσκευασμένων τροφίμων. Η πρόσβαση από τον πελάτη επιτυγχάνεται ανοίγοντας ένα μη διαφανές ή διαφανές καπάκι.

Μην αποθηκεύετε εκρηκτικές ουσίες στη συσκευή, όπως δοχεία αεροζόλ με εύφλεκτα προωθητικά αέρια.

## Οδηγίες ασφαλείας

### Κίνδυνοι για τον χρήστη

- Διατηρήστε τις οδηγίες λειτουργίας κοντά στη συσκευή.
- Παραδώστε τις οδηγίες λειτουργίας σε οποιονδήποτε επόμενο κάτοχο.
- Για την αποφυγή τραυματισμών και υλικών ζημιών, η συσκευή πρέπει να εγκατασταθεί από δύο άτομα.
- Μετά την αποσυσκευασία, ελέγξτε τη συσκευή για ενδείξεις ζημιάς.
- Εάν έχει υποστεί ζημιά, επικοινωνήστε με τον προμηθευτή. Μην συνδέετε τη συσκευή στην τροφοδοσία.
- Αποφύγετε την παρατεταμένη επαφή του δέρματος με κρύες επιφάνειες (π.χ. παγωμένα/κατεψυγμένα προϊόντα). Εάν είναι απαραίτητο, λάβετε προφυλάξεις ασφαλείας (π.χ. γάντια).
- Μην χρησιμοποιείτε τη συσκευή σε περιβάλλον όπου υφίσταται κίνδυνος έκρηξης.
- Μην τοποθετείτε στη συσκευή γυμνές φλόγες ή άλλες πηγές ανάφλεξης.
- Μην χρησιμοποιείτε ηλεκτρικές θερμάστρες ή καθαριστές ατμού, γυμνές φλόγες ή σπρέι απόψυξης για να αποψύξετε τη συσκευή.
- Μην αφαιρείτε τον πάγο με αιχμηρά αντικείμενα.
- **ΠΡΟΕΙΔΟΠΟΙΗΣΗ:** Μην προκαλείτε ζημιά στο κύκλωμα ψυκτικού υγρού.
- Εάν το κύκλωμα ψύξης έχει υποστεί ζημιά, αερίστε καλά το δωμάτιο και κρατήστε τυχόν πηγές ανάφλεξης μακριά από τη συσκευή.
- Μην τρώτε παγωτό, και ιδιαίτερα γρανίτες ή παγάκια, αμέσως μετά την απομάκρυνσή τους από τη συσκευή, καθώς υπάρχει κίνδυνος «εγκαύματος» λόγω των πολύ χαμηλών θερμοκρασιών.
- **ΠΡΟΕΙΔΟΠΟΙΗΣΗ:** Η συσκευή περιέχει εύφλεκτα υλικά και η διαχείριση, η συντήρηση και η απόρριψή της πρέπει να πραγματοποιείται σωστά.
- **ΠΡΟΕΙΔΟΠΟΙΗΣΗ:** Μην χρησιμοποιείτε μηχανικές συσκευές ή άλλα μέσα για την επιτάχυνση της διαδικασίας απόψυξης, εκτός από εκείνα που συνιστά ο κατασκευαστής.



### Εσφαλμένος χειρισμός εύφλεκτων ψυκτικών

- Βεβαιωθείτε ότι οι σωλήνες του κυκλώματος ψυκτικού δεν θα υποστούν ζημιά.
- Μην τοποθετείτε στη συσκευή γυμνές φλόγες ή άλλες πηγές ανάφλεξης.
- Μην χρησιμοποιείτε ηλεκτρικές συσκευές μέσα στη συσκευή (π.χ. συσκευές παρασκευής παγωτού κ.λπ.).

Σε περίπτωση διαρροής ψυκτικού:

- Κρατήστε τυχόν γυμνές φλόγες και πηγές ανάφλεξης μακριά από την περιοχή διαρροής.
- Αερίστε καλά τον χώρο.
- Ειδοποιήστε το τμήμα εξυπηρέτησης πελατών.

## Λανθασμένη εγκατάσταση και επισκευή

- Οι επισκευές και οι λοιπές εργασίες στη συσκευή επιτρέπονται μόνο εφόσον η συσκευή έχει αποσυνδεθεί από την τροφοδοσία.
- Όλες οι επισκευές και οι εργασίες στη συσκευή επιτρέπεται να πραγματοποιούνται μόνο από το προσωπικό εξυπηρέτησης πελατών ή άλλο εκπαιδευμένο προσωπικό.
- **ΠΡΟΕΙΔΟΠΟΙΗΣΗ:** Σε περίπτωση φθοράς του καλωδίου τροφοδοσίας, απευθυνθείτε στον κατασκευαστή ή σε έναν ειδικευμένο τεχνικό για την αντικατάστασή του.
- Εγκαταστήστε, συνδέστε και απορρίψτε τη συσκευή μόνο με τον τρόπο που περιγράφεται σε αυτές τις οδηγίες λειτουργίας.

## Μη προβλεπόμενη χρήση

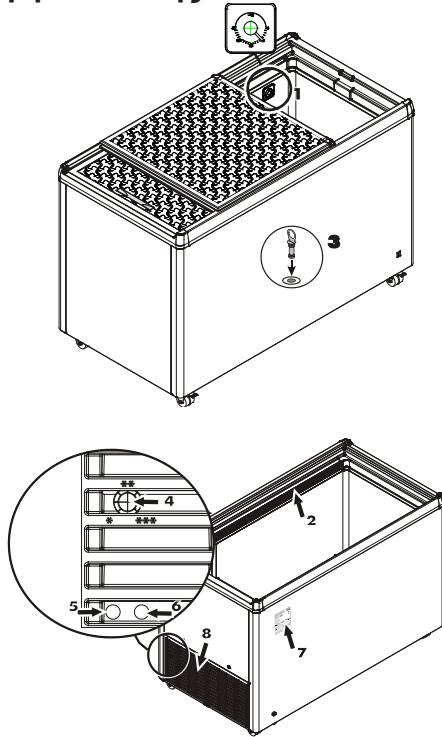
- **ΠΡΟΕΙΔΟΠΟΙΗΣΗ:** Κρατάτε ελεύθερα όλα τα ανοίγματα αερισμού στο περίβλημα της συσκευής ή στη δομή εντοιχισμού.
- Όταν αποσυνδέετε τη συσκευή από το δίκτυο, τραβάτε το βύσμα και όχι το καλώδιο.
- Σε περίπτωση βλάβης, βγάλτε το βύσμα ή κατεβάστε την ασφάλεια.
- Βεβαιωθείτε ότι δεν καταναλώνονται αγαθά που έχουν αποθηκευτεί για πολύ μεγάλο χρονικό διάστημα. Απορρίψτε σωστά τυχόν αγαθά που έχουν αποθηκευτεί για πολύ μεγάλο χρονικό διάστημα.
- **ΠΡΟΕΙΔΟΠΟΙΗΣΗ:** Μην τοποθετείτε εκρηκτικές ουσίες, όπως φιάλες αεροζόλ με εύφλεκτο προωθητικό, σε αυτή τη συσκευή.
- Βεβαιωθείτε ότι τυχόν δοχεία ψεκασμού δεν περιέχουν εύφλεκτα προωθητικά προτού τα αποθηκεύσετε στη συσκευή. Τα εύφλεκτα προωθητικά αναφέρονται στο περιεχόμενο ή υποδεικνύονται με ένα σύμβολο φλόγας τυπωμένο επάνω στο δοχείο.
- Μην χρησιμοποιείτε την εσωτερική λυχνία LED για να φωτίσετε τον χώρο. Η εσωτερική λυχνία LED έχει σχεδιαστεί μόνο για να φωτίζει το εσωτερικό της συσκευής.
- **ΠΡΟΕΙΔΟΠΟΙΗΣΗ:** Μην χρησιμοποιείτε ηλεκτρικές συσκευές στο εσωτερικό των θαλάμων συντήρησης τροφίμων της συσκευής, εκτός αν είναι συσκευές οι οποίες προτείνονται για αυτήν τη χρήση από τον κατασκευαστή.
- Εάν έχετε συσκευή που κλειδώνει, μην κρατάτε το κλειδί κοντά στη συσκευή ή σε σημείο στο οποίο έχουν πρόσβαση παιδιά.
- Αυτή η συσκευή μπορεί να χρησιμοποιηθεί από παιδιά ηλικίας από 8 ετών και άνω και από άτομα με μειωμένες σωματικές, αισθητήριες ή διανοητικές ικανότητες ή με έλλειψη εμπειρίας και γνώσης, εφόσον υπάρχει επίβλεψη ή που τους έχουν δοθεί οδηγίες σχετικά με τη χρήση της συσκευής με ασφαλή τρόπο και κατανοούν τους κινδύνους στους οποίους εμπλέκονται.
- Τα παιδιά δεν πρέπει να παίζουν με τη συσκευή. Ο καθαρισμός και η συντήρηση της συσκευής δεν πρέπει να πραγματοποιούνται από παιδιά χωρίς επίβλεψη.



### Λανθασμένη αποθήκευση εύφλεκτων ουσιών

- Μην αποθηκεύετε εκρηκτικές ουσίες ή δοχεία ψεκασμού με εύφλεκτα προωθητικά (προπάνιο, βουτάνιο, πεντάνιο κ.λπ.) στη συσκευή. Υπάρχει κίνδυνος ανάφλεξης αερίων από ηλεκτρικά εξαρτήματα.
- Βεβαιωθείτε ότι τυχόν δοχεία ψεκασμού δεν περιέχουν εύφλεκτα προωθητικά προτού τα αποθηκεύσετε στη συσκευή. Τα εύφλεκτα προωθητικά αναφέρονται στο περιεχόμενο ή υποδεικνύονται με ένα σύμβολο φλόγας τυπωμένο επάνω στο δοχείο.
- Τα αλκοολούχα ποτά ή άλλα δοχεία που περιέχουν αλκοόλ πρέπει να σφραγίζονται καλά για την αποθήκευση.

## Περιγραφή συσκευής



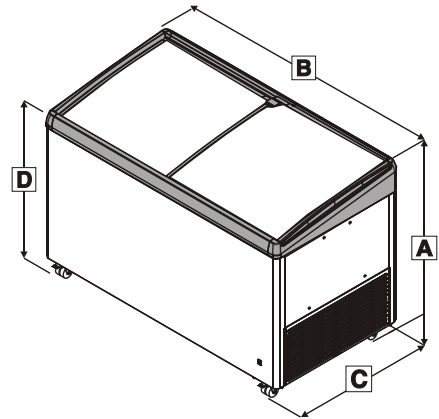
1. Ένδειξη θερμοκρασίας
2. Εσωτερικός φωτισμός (ανάλογα με το μοντέλο και τις επιλογές)
3. Αποστράγγιση νερού απόψυξης
4. Έλεγχος θερμοκρασίας
5. Διακόπτης ενεργοποίησης εσωτερικής λυχνίας... (Προαιρετικά)
6. Διακόπτης απενεργοποίησης εσωτερικής λυχνίας... (Προαιρετικά)
7. Πινακίδα Τύπου/Δεδομένων
8. Γρίλια αερισμού διαμερίσματος συμπιεστή

## Διαστάσεις συσκευής

Μοντέλο	A	B	C	D
EFE 1102 / 1152	825	751	461	-
EFE 1502 / 1552	825	625	660	-
EFE 1500	825	625	660	-
EFE 2200	825	835	660	-
EFE 2202 / 2252	825	835	660	-
EFE 3002 / 3052	825	1045	660	-
EFE 3000	825	1045	660	-
EFE 3802 / 3852	825	1255	660	-
EFE 3800	825	1255	660	-
EFE 4600	825	1465	660	-
EFE 4602 / 4652	825	1465	660	-
EFE 5100	825	1675	660	-
EFE 5102 / 5152	825	1675	660	-
EFE 6002 / 6052	825	1885	660	-
EFI 1403 / 1453	825	625	660	751
EFI 2103 / 2153	825	835	660	751
EFI 2803 / 2853	825	1045	660	751
EFI 3503 / 3553	825	1255	660	751
EFI 4403 / 4453	825	1465	660	751
EFI 4803 / 4853	825	1681	660	751
EFI 5603 / 5653	825	1885	660	751

## Διαστάσεις συσκευής

Μοντέλο	A	B	C	D
EFL 1505	825	625	660	-
EFL 3005	825	1045	660	-
EFL 3805	825	1255	660	-
EFL 4605	825	1465	660	-
EFL 6005	825	1885	660	-

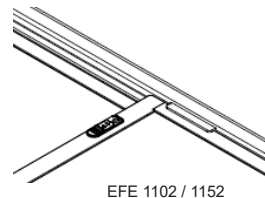
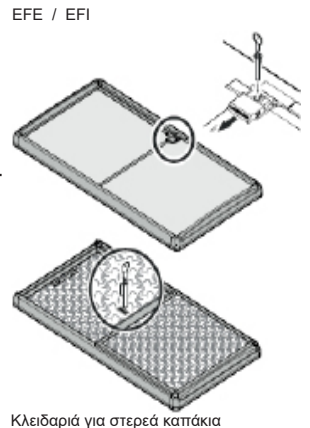


## Εξαρτήματα

1. Διατίθεται κυλινδρική κλειδαριά για την προστασία της συσκευής από μη εξουσιοδοτημένη πρόσβαση.

Για να εγκαταστήσετε την κυλινδρική κλειδαριά:

1. Σε εκδόσεις με κάλυμμα οπής κλειδώματος: σύρετε το κάλυμμα της οπής ασφάλισης μέχρι να ανοίξει η οπή της κυλινδρικής κλειδαριάς.
2. Τοποθετήστε την κυλινδρική κλειδαριά στην οπή.
3. Γυρίστε το κλειδί.
4. Αφαιρέστε το κλειδί.

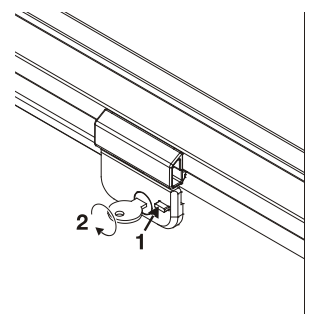


## Κλειδαριά για EFL

Η κλειδαριά είναι εξοπλισμένη με μηχανισμό ασφαλείας.

### Κλειδωμα συσκευής:

1. Πατήστε το κουμπί και κρατήστε το πατημένο.
2. Γυρίστε το κλειδί κατά 90°.



## Καλάθια

Τα καλάθια διατίθενται ως αξεσουάρ.



<b>ΣΗΜΕΙΩΣΗ</b>	<b>Υπερβολικό φορτίο!</b> Υλικές ζημιές.
-----------------	---

Μοντέλο	Καλάθι	Μέγιστο φορτίο
EFE 11	195 mm	12 kg
EFE	210 mm	28 kg
	270 mm	31 kg
EFI	210 mm	28 kg
	270 mm	25 kg
EFL	210 mm	47 kg
	270 mm	54 kg

## Θέση σε λειτουργία

### Αφαίρεση συσκευασίας

<b>⚠ ΚΙΝΔΥΝΟΣ!</b>	<b>Υλικά συσκευασίας και μεμβράνη.</b> Κίνδυνος ασφυξίας.
	▶ Μην αφήνετε τα παιδιά να παίζουν με τα υλικά συσκευασίας.

- Απορρίψτε τα υλικά συσκευασίας σε επίσημο σημείο συλλογής.
- Καθαρίστε το εσωτερικό της συσκευής πριν την ενεργοποιήσετε για πρώτη φορά, βλ. ενότητα «Καθαρισμός».

### Εγκατάσταση της συσκευής

<b>⚠ ΚΙΝΔΥΝΟΣ!</b>	<b>Ακατάλληλη αναλογία ψυκτικού προς όγκο δωματίου.</b> Κίνδυνος έκρηξης.
	▶ Βεβαιωθείτε ότι ο χώρος στον οποίο εγκαθιστάτε τη συσκευή σας έχει όγκο 1 m <sup>3</sup> ανά 8 g ψυκτικού R600a/ R290 που χρησιμοποιείται στη συσκευή όπως ορίζεται στο πρότυπο EN 378.

Απαιτήσεις για το σημείο εγκατάστασης:

- Βεβαιωθείτε ότι ο όγκος του χώρου εγκατάστασης είναι αρκετά μεγάλος σε σχέση με την ψυκτική ικανότητα της συσκευής.
- ① Η χωρητικότητα ψυκτικού αναγράφεται στην πινακίδα τύπου.
- Χωρίς άμεσο ηλιακό φως.
- Δεν πρέπει να υπάρχουν πηγές θερμότητας, όπως σόμπα ή θερμάστρα, σε κοντινή απόσταση.
- Το δάπεδο πρέπει να είναι οριζόντιο και επίπεδο.

① Το διάκενο αερισμού μεταξύ της άκρης του καταψύκτη και του δαπέδου χρησιμοποιείται για τον αερισμό της μονάδας ψύξης.

➤ Βεβαιωθείτε ότι δεν υπάρχουν εμπόδια στο διάκενο αερισμού μεταξύ της κάτω πλευράς του καταψύκτη και του δαπέδου.

➤ Βεβαιωθείτε ότι η απόσταση μεταξύ της γρίλιας αερισμού και του τοίχου είναι τουλάχιστον 50 mm.

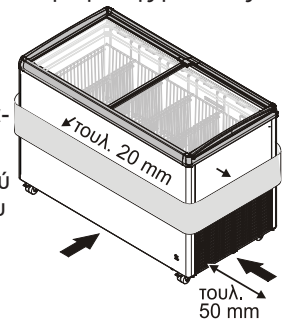
➤ Βεβαιωθείτε ότι δεν υπάρχουν εμπόδια στο κενό μεταξύ της γρίλιας αερισμού και του τοίχου.

➤ Βεβαιωθείτε ότι η γρίλια αερισμού είναι καθαρή από ακαθαρσίες και ξένα σώματα.

① Η συσκευή διαχέει αέρα μέσω του εξωτερικού της περιβλήματος.

➤ Μην τοποθετείτε αντικείμενα ακριβώς δίπλα στο εξωτερικό περίβλημα της συσκευής.

➤ Βεβαιωθείτε ότι η απόσταση μεταξύ του εξωτερικού περιβλήματος της συσκευής και των γειτονικών αντικειμένων είναι τουλάχιστον 20 mm.

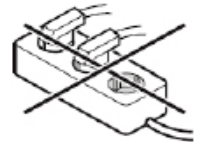


## Ηλεκτρική σύνδεση

<b>⚠ ΚΙΝΔΥΝΟΣ!</b>	<b>Λανθασμένη παροχή τάσης.</b> Ζημιά σε περιουσία ή τραυματισμός.
	▶ Βεβαιωθείτε ότι η παροχή τάσης συμμορφώνεται με τις προδιαγραφές στην ενότητα με τίτλο «Τεχνικά χαρακτηριστικά».

➤ Βεβαιωθείτε ότι η πρίζα δεν καλύπτεται από τη συσκευή και είναι εύκολα προσβάσιμη.

➤ Η παροχή ρεύματος (AC) και η τάση στο σημείο λειτουργίας πρέπει να συμμορφώνονται με τις λεπτομέρειες στην πινακίδα τύπου. Η πινακίδα χαρακτηριστικών βρίσκεται στο πίσω μέρος της συσκευής.



➤ Συνδέστε τη συσκευή μόνο σε πρίζα που προστατεύεται από ασφάλεια που έχει γειωθεί σύμφωνα με τους κατάλληλους κανονισμούς.

➤ Η πρίζα πρέπει να είναι ασφαλισμένη με ασφάλεια 10 A ή μεγαλύτερη, πρέπει να είναι μακριά από το πίσω μέρος της συσκευής και να είναι εύκολα προσβάσιμη.

➤ Μην συνδέετε τη συσκευή χρησιμοποιώντας καλώδια επέκτασης ή υποδοχές επέκτασης.

**Συνδέστε τη συσκευή μόνο με σωστά γειωμένο φως και υποδοχή.**

## Ενεργοποίηση και απενεργοποίηση συσκευής

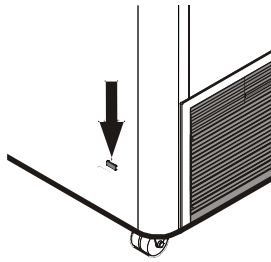
Συνιστάται να καθαρίσετε τη συσκευή πριν την ενεργοποιήσετε για πρώτη φορά (ανατρέξτε στην ενότητα «Καθαρισμός»).

### Για να ενεργοποιήσετε τη συσκευή:

Συνδέστε τη συσκευή στο δίκτυο - η συσκευή είναι ενεργοποιημένη.

Ανάβει η πράσινη λυχνία ON (βέλος). (προαιρετικά χαρακτηριστικά)

Ρυθμίστε την απαιτούμενη θερμοκρασία, βλ. «Ρύθμιση της θερμοκρασίας»



### Για να απενεργοποιήσετε τη συσκευή:

Τραβήξτε έξω το φιν ή αφαιρέστε/ξεβιδώστε την ασφάλεια.

## Λειτουργία

<b>ΣΗΜΕΙΩΣΗ</b>	<b>Λανθασμένη θερμοκρασία δωματίου.</b> Ζημιά στην παρουσία και μειωμένη ικανότητα ψύξης.
	▶ Βεβαιωθείτε ότι η θερμοκρασία δωματίου αντιστοιχεί στην κλίμακα της συσκευής, ανατρέξτε στην ενότητα «Τεχνικά χαρακτηριστικά».

## Λειτουργία

### Ενεργοποίηση και απενεργοποίηση εσωτερικής λυχνίας (προαιρετικά χαρακτηριστικά)

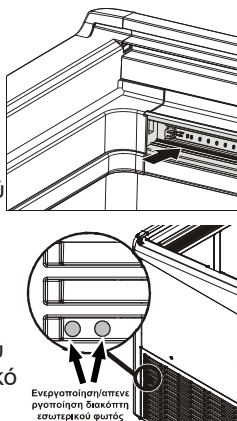
<b>ΠΡΟΕΙΔΟΠΟΙΗΣΗ!</b>	<b>Υψηλή ένταση φωτός.</b> Τραυματισμός ματιών.
	▶ Μην αφαιρείτε το κάλυμμα της λυχνίας. ▶ Μην κοιτάτε στο φως με οπτικούς φακούς.

① Η ένταση φωτός του εσωτερικού φωτός LED αντιστοιχεί στην κατηγορία λέιζερ 1/1M.

① Ο διακόπτης για το εσωτερικό φως βρίσκεται πίσω από τη γρίλια αερισμού του διαμερίσματος του συμπιεστή.

➔ Πατήστε τον διακόπτη μέσω του αριστερού ανοίγματος για να ανάψετε το εσωτερικό φως.

➔ Πατήστε τον διακόπτη μέσω του δεξιού ανοίγματος για να σβήσετε το εσωτερικό φως.



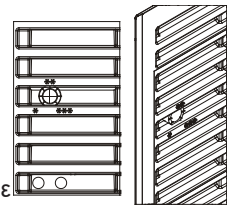
## Μέγιστο ύψος πλήρωσης

Το σημάδι στοίβαξης στο εσωτερικό της συσκευής υποδεικνύει το μέγιστο ύψος πλήρωσης.

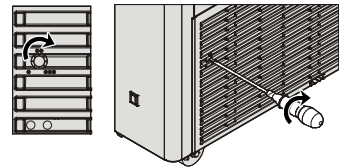
➔ Μην γεμίζετε τη συσκευή με κατεψυγμένα αντικείμενα πέρα από το σημάδι στοίβαξης

## Ρύθμιση της θερμοκρασίας

Η θερμοκρασία μπορεί να ρυθμιστεί απεριόριστα χρησιμοποιώντας το κουμπί ελέγχου. Υπάρχουν σημάδια κοντά στο κουμπί ελέγχου. Η συσκευή θα επιτύχει τη χαμηλότερη θερμοκρασία όταν ρυθμιστεί σε 3 (\*\*\*) .



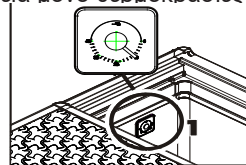
➔ Για να ρυθμίσετε τη θερμοκρασία, γυρίστε το κουμπί ελέγχου στην απαιτούμενη ρύθμιση (\* έως \*\*\*) χρησιμοποιώντας ένα κατσαβίδι με επίπεδη λεπίδα.



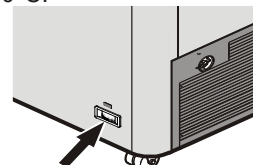
## Ένδειξη θερμοκρασίας

Το θερμόμετρο δείχνει τη θερμότερη θερμοκρασία του κατεψυγμένου όγκου στο μέγιστο ύψος πλήρωσης.

Ρυθμίζεται και σχεδιάζεται έτσι ώστε να εμφανίζονται με ακρίβεια μόνο θερμοκρασίες κάτω των 0°C.



Εσωτερικός τύπος



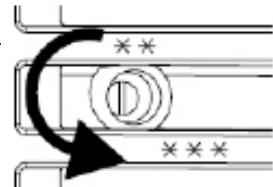
Εξωτερικός τύπος

## Απενεργοποίηση συσκευής

### Απενεργοποίηση της συσκευής

➔ Τραβήξτε έξω το φιν ή γυρίστε το κουμπί ελέγχου θερμοκρασίας αριστερόστροφα έως ότου ασφαλίσει στη θέση Off (απενεργοποιημένο).

Εάν είναι απενεργοποιημένη με ① χρήση του κουμπιού ελέγχου θερμοκρασίας, η συσκευή δεν αποσυνδέεται από την παροχή ρεύματος.



## Πριν απενεργοποιήσετε τη συσκευή για μεγάλο χρονικό διάστημα

➔ Απενεργοποιήστε τη συσκευή.

➔ Βγάλτε το βύσμα ή απενεργοποιήστε την ασφάλεια.

➔ Καθαρίστε τη συσκευή.

➔ Βεβαιωθείτε ότι η συσκευή είναι στεγνή μέσα και έξω.

① **Δεν πρέπει να υπάρχει υγρασία στο εσωτερικό.**

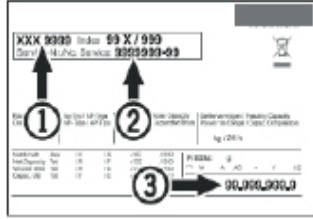
① Εάν το καπάκι του καταψύκτη είναι κλειστό όταν η συσκευή παραμένει απενεργοποιημένη για μεγάλο χρονικό διάστημα, σχηματίζονται οσμές μέσα σε αυτήν.

➔ Ανοίξτε το καπάκι του καταψύκτη και ασφαλίστε το για να μην κλείσει.

➔ Βεβαιωθείτε ότι οι συνθήκες περιβάλλοντος για αποθήκευση συμμορφώνονται με τις προδιαγραφές στην ενότητα με τίτλο «Αποθήκευση της συσκευής μετά την απενεργοποίηση».

## Βλάβες/Αντιμετώπιση προβλημάτων

- ① Επικοινωνήστε με το πλησιέστερο τμήμα εξυπηρέτησης πελατών, εάν η συσκευή υποστεί βλάβες τις οποίες δεν μπορείτε να διορθώσετε.
- ② Για να διασφαλίσετε ότι το αίτημά σας μπορεί να εκπληρωθεί γρήγορα, σημειώστε τον χαρακτηρισμό τύπου 1, τον αριθμό υπηρεσίας 2 και τον αριθμό σειράς 3 στην πινακίδα τύπου και αναφέρετέ τα όταν επικοινωνείτε με το τμήμα εξυπηρέτησης πελατών. Η θέση της πινακίδας τύπου εμφανίζεται στην ενότητα με τίτλο «Περιγραφή συσκευής».



Δυσλειτουργία	Πιθανή αιτία	Αντιμετώπιση
Η συσκευή δεν κρύνει.	Το κουμπί ελέγχου θερμοκρασίας βρίσκεται στη θέση off (απενεργοποιημένο).	Γυρίστε το κουμπί ελέγχου ατμού θερμοκρασίας σε μια θέση ψύξης.
	Το βύσμα τροφοδοσίας έχει αποσυνδεθεί.	Συνδέστε τη συσκευή στην πρίζα.
	Η παροχή ρεύματος έχει διακοπεί.	Ελέγξτε την παροχή ρεύματος. Ελέγξτε τις ασφάλειες στην παροχή ρεύματος.
Η θερμοκρασία δεν είναι αρκετά χαμηλή.	Η θερμοκρασία δεν έχει ρυθμιστεί σωστά.	Ρυθμίστε τη σωστή θερμοκρασία.
	Η οθόνη του θερμομέτρου δεν είναι σωστή.	Ελέγξτε τη θερμοκρασία με ένα επιπλέον θερμομότρο.
	Ο εξαερισμός είναι ανεπαρκής.	Βεβαιωθείτε ότι υπάρχει επαρκής αερισμός.
	Η συσκευή βρίσκεται πολύ κοντά σε πηγή θερμότητας.	Απομακρύνετε την πηγή θερμότητας. Επιλέξτε ένα κατάλληλο μέρος εγκατάστασης.

## Απόψυξη

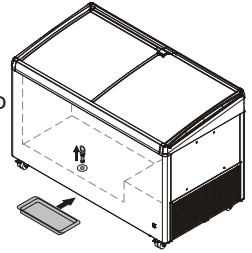
Μετά από μια μακρά περίοδο λειτουργίας, ένα στρώμα παγετού ή πάγου ενδέχεται να συσσωρευτεί στους τοίχους του καταψύκτη.

Το στρώμα του παγετού ή του πάγου θα σχηματιστεί γρηγορότερα εάν η συσκευή ανοίγει συχνά. Ένα παχύ στρώμα πάγου αυξάνει την κατανάλωση ενέργειας. Επομένως, πρέπει να αποψύχετε τακτικά τον καταψύκτη.

<b>ΠΡΟΣΟΧΗ!</b>	<b>Υψηλή ένταση φωτός.</b>
	<p>Τραυματισμός ματιών.</p> <ul style="list-style-type: none"> <li>Μη χρησιμοποιείτε ηλεκτρικούς θερμαντήρες ή καθαριστές ατμού, γυμνές φλόγες ή σπρέι απόψυξης.</li> <li>Μην αφαιρείτε τον πάγο με αιχμηρά αντικείμενα. (Κίνδυνος ζημιάς στους εσωτερικούς τοίχους)</li> </ul>

## Απόψυξη

- Απενεργοποιήστε τη συσκευή.
- Βγάλτε το βύσμα ή απενεργοποιήστε την ασφάλεια.
- Τυλίξτε τα κατεψυγμένα προϊόντα σε χαρτί ή κουβέρτες και αποθηκεύστε σε δροσερό μέρος.
- ① Σκουπίστε το νερό απόψυξης με σφουγγάρι ή πανί σε συσκευές χωρίς άνοιγμα αποστράγγισης.
- Τοποθετήστε ένα κατάλληλο δοχείο κάτω από το άνοιγμα αποστράγγισης για να συλλέξετε νερό απόψυξης.
- Αφαιρέστε το βύσμα απόψυξης από το άνοιγμα αποστράγγισης.
- Αφήστε το καπάκι ανοιχτό κατά την απόψυξη.
- Σκουπίστε το υπόλοιπο νερό απόψυξης με ένα πανί μετά την απόψυξη.
- Καθαρίστε τη συσκευή. Ανατρέξτε στην ενότητα "Καθαρισμός".



## Καθαρισμός

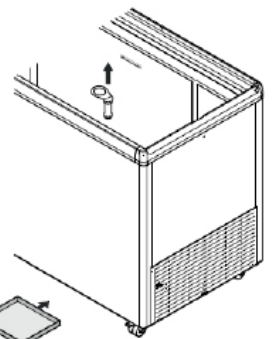
<b>ΚΙΝΔΥΝΟΣ!</b>	<b>Κίνδυνος ηλεκτροπληξίας εάν χρησιμοποιηθεί λανθασμένη μέθοδος καθαρισμού.</b> Κίνδυνος θανάτου. ► Βγάλτε το βύσμα πριν ξεκινήσετε την εργασία καθαρισμού.
------------------	--

<b>ΠΡΟΣΟΧΗ!</b>	<b>Ζεστός ατμός.</b> Τραυματισμοί και ζημιές σε περιουσία. ► Μη χρησιμοποιείτε εξοπλισμό καθαρισμού ατμού/υψηλής πίεσης.
-----------------	--

<b>ΣΗΜΕΙΩΣΗ</b>	<b>Ακατάλληλα προϊόντα καθαρισμού.</b> Ζημιά στη συσκευή. ► Μην χρησιμοποιείτε συμπυκνωμένα προϊόντα καθαρισμού χωρίς να τα αραιώσετε. ► Χρησιμοποιείτε μόνο μαλακά πανιά και καθαριστικό γενικής χρήσης με ουδέτερη τιμή pH. ► Χρησιμοποιείτε μόνο προϊόντα καθαρισμού και φροντίδας συμβατά με τα τρόφιμα στο εσωτερικό της συσκευής.
-----------------	---

- ① Καθαρίζετε τη συσκευή κάθε 6 μήνες.

- Αφαιρέστε όλα τα κατεψυγμένα αντικείμενα.
- Τοποθετήστε ένα κατάλληλο δοχείο κάτω από το άνοιγμα αποστράγγισης.
- Αφαιρέστε το βύσμα απόψυξης από το άνοιγμα αποστράγγισης.
- Βεβαιωθείτε ότι δεν ρέει νερό στη γρίλια εξαερισμού ή στα ηλεκτρικά εξαρτήματα κατά τον καθαρισμό.
- Καθαρίστε το εσωτερικό δοχείο, τους εξωτερικούς τοίχους και τα μέρη του εξοπλισμού της συσκευής χρησιμοποιώντας κατάλληλα υφάσματα και ένα μείγμα χλιαρού νερού και καθαριστικού για όλες τις χρήσεις.
- Στεγνώστε τη συσκευή με ένα κατάλληλο πανί.
- ① **Δεν πρέπει να υπάρχει υγρασία στο εσωτερικό.**
- ① Οι εναποθέσεις σκόνης στη μάσκα εξαερισμού προκαλούν αυξημένη κατανάλωση ενέργειας.
- Αφαιρέστε τις εναποθέσεις σκόνης από τη γρίλια εξαερισμού.



## Τεχνικά χαρακτηριστικά

### Τάση τροφοδοσίας

① Οι ακριβείς τιμές για τη σωστή παροχή τάσης εμφανίζονται στην πινακίδα τύπου.

Προδιαγραφή	Τιμή
Τύπος ρεύματος	Εναλλασσόμενο ρεύμα
Ρεύμα με ασφάλεια	Μεταξύ 10 και 16 Α

### Εκπομπές θορύβου από τη συσκευή

Το επίπεδο θορύβου κατά τη λειτουργία της συσκευής είναι κάτω από 70 dB (A) (σχετικό επίπεδο θορύβου 1 pW).

### Αξιολόγηση κλίματος

Η κλιματική κλάση [X] υποδεικνύει τις περιβαλλοντικές συνθήκες, στις οποίες η συσκευή μπορεί να λειτουργεί με ασφάλεια.



Η κλιματική κλάση [Y] ή η κατηγορία θερμοκρασίας [Z] καθορίζει τις μέγ. συνθήκες δωματίου για την άψογη λειτουργία των συσκευών.

Αξιολόγηση κλίματος	Μέγ. θερμοκρασία δωματίου	Μέγ. σχετική υγρασία
3	25 °C	60 %
4	30 °C	55 %
5	40 °C	40 %
7	35 °C	75 %

Η ελάχιστη θερμοκρασία δωματίου στο σημείο εγκατάστασης είναι 10°C.

[Y] Κλιματική κλάση	Ελάχιστη θερμοκρασία και σχετική υγρασία αέρα	Μέγιστη θερμοκρασία και σχετική υγρασία αέρα
A	+16 °C, 80 %	30 °C, 55 %
B	+16 °C, 80 %	35 °C, 75 %
C	+16 °C, 80 %	40 °C, 40 %

### Προτεινόμενη ρύθμιση θερμοκρασίας:

[Z] Κατηγορία θερμοκρασίας	Ρύθμιση θερμοκρασίας [°C]
C1	-18,0
C2	-7,0

## Αποθήκευση της συσκευής μετά την απενεργοποίηση

ΣΗΜΕΙΩΣΗ	Ακατάλληλη θερμοκρασία δωματίου κατά την αποθήκευση. Υλικές ζημιές.
	▶ Βεβαιωθείτε ότι η θερμοκρασία δωματίου είναι μεταξύ -10 °C και +50 °C.

➔ Βεβαιωθείτε ότι η συσκευή είναι στεγνή μέσα και έξω.

① Δεν πρέπει να υπάρχει υγρασία στο εσωτερικό δοχείο.

➔ Βεβαιωθείτε ότι η θερμοκρασία δωματίου είναι μεταξύ -10 °C και +50 °C.

## Απόρριψη

ΣΗΜΕΙΩΣΗ	Διαρροή ψυκτικού και λαδιού. Ζημιά στο περιβάλλον.
	▶ Βεβαιωθείτε ότι το κύκλωμα ψυκτικού δεν έχει υποστεί ζημιά κατά τη διαδικασία απόρριψης.

① Η συσκευή περιέχει ανακυκλώσιμα και εύφλεκτα υλικά.

➔ Αποσυνδέστε τη συσκευή από την τροφοδοσία.

➔ Κόψτε το καλώδιο τροφοδοσίας για να καταστήσετε τη συσκευή άχρηστη.

➔ Μην απορρίπτετε τη συσκευή με τα οικιακά απορρίμματα.

➔ Βεβαιωθείτε ότι η συσκευή απορρίπτεται με επαγγελματικό και κατάλληλο τρόπο, σύμφωνα με τους ισχύοντες τοπικούς κανονισμούς και νόμους.

## Δήλωση συμμόρφωσης

Η συσκευή συμμορφώνεται με τους σχετικούς κανονισμούς ασφαλείας και τις Οδηγίες ΕΕ 2014/30/ΕΕ και 2006/42/ΕΚ.

## Πρόσθετες πληροφορίες

- Με τη σωστή θερμοκρασία, τα τρόφιμα παραμένουν φρέσκα για περισσότερο καιρό. Με τον τρόπο αυτό αποφεύγεται η άχρηστη απόρριψη χαλασμένων τροφίμων.

- Εάν το πηνίο του συμπυκνωτή δεν καθαρίζεται κάθε χρόνο, τότε η απόδοση της συσκευής θα μειωθεί αισθητά.

- Το χρονικό διάστημα, για το οποίο θα είναι διαθέσιμα τα απαραίτητα ανταλλακτικά για την επισκευή της ψυκτικής συσκευής με λειτουργία άμεσης πώλησης, ανέρχεται σε 10 έτη.

- Η ελάχιστη διάρκεια της εγγύησης της ψυκτικής συσκευής με λειτουργία άμεσης πώλησης που προσφέρει ο κατασκευαστής, ο εισαγωγέας ή ο εξουσιοδοτημένος αντιπρόσωπος ανέρχεται σε 2 έτη.

- Βάση δεδομένων EPREL:

Από 1η Μαρτίου 2021 θα μπορείτε να βρείτε τις πληροφορίες σχετικά με την ενεργειακή επισήμανση και τις απαιτήσεις οικολογικού σχεδιασμού στην ευρωπαϊκή βάση δεδομένων για τα προϊόντα (EPREL). Ο ακόλουθος σύνδεσμος <https://eprel.ec.europa.eu/> θα σας οδηγήσει στην τράπεζα δεδομένων για τα προϊόντα.xxxProduktdatenbank siehe oben Εκεί θα σας ζητηθεί όπως καταχωρήσετε το αναγνωριστικό μοντέλου. Μπορείτε να βρείτε το αναγνωριστικό μοντέλου στην πινακίδα τύπου.



**Liebherr Appliances Kluang Sdn Bhd** (153177-U)

No.7 Jln Firma 2 , Kaw.Perind.Kluang II, KM7, Jln Mersing, 86007 Kluang, Johor, West Malaysia.  
[www.liebherr.com.my](http://www.liebherr.com.my)