

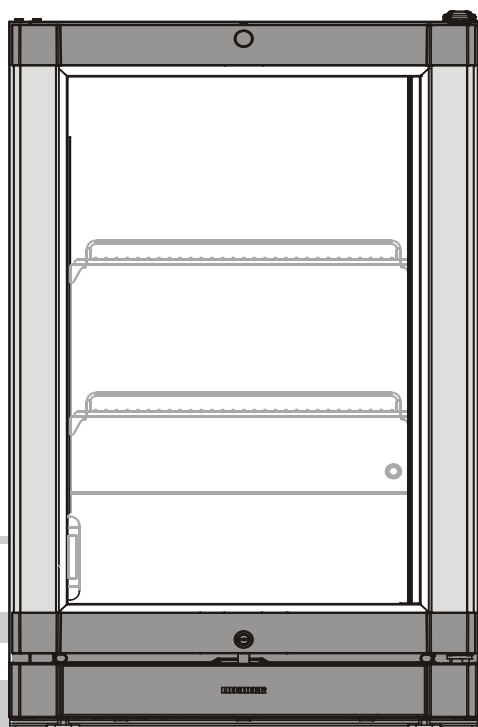
Használati útmutató

Konyhapultra szerelhető fagyasztó

Az első bekapcsolás előtt olvassa el a használati utasítást.

17. oldal

HU



7084 896-03

F 913

LIEBHERR

A készülék felhasználási területe

Ezt a készüléket élelmiszer, egyebek között italok kiskereskedelmi bemutatására lehet használni. A kereskedelmi használat ebben az esetben például az éttermekben, büfékben, kórházakban és kereskedelmi létesítményekben, pl. pékségekben, hentesüzletben, szupermarketben stb. történő használatot jelenti.

Várható nem rendeltetészerű használat:

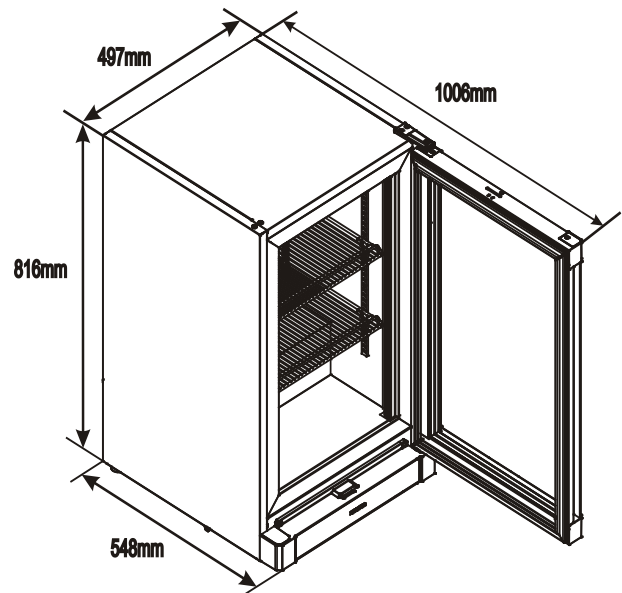
Ne használja a készüléket a következő célokra:

- A következők tárolására és hűtésére:
 - Vegyileg labilis, tűzveszélyes vagy korróziót okozó anyagok.
 - Gyógyszerek, vérplazma, laboratóriumi készítmények vagy hasonló anyagok és termékek az orvostechikai eszközökről szóló 2007/47 EK számú Irányelv értelmében.
- Veszélyes helyeken történő használat.
- A szabadban, illetve nedves vagy fröccsenő vizet tartalmazó helyeken történő használat.

A készülék helytelen használata a tárolt áru károsodásához és megromlásához vezet.

A szekrényt előre fagyasztott és előre csomagolt fagyalt, illetve csomagolt élelmiszer tárolására és bemutatására szánják. Az ügyfél általi elérés a nem átlátszó vagy átlátszó fedél felülről történő megnyitásával valósul meg.

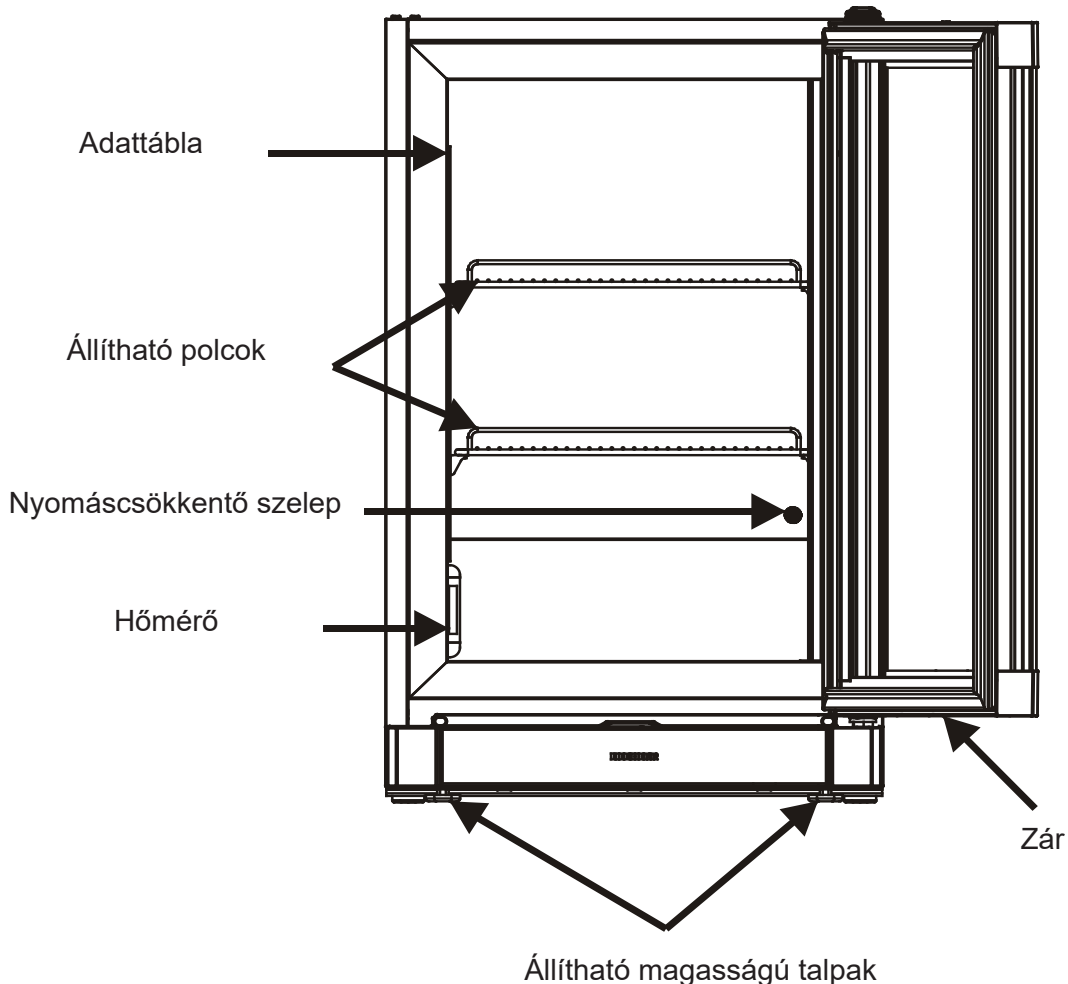
Ne tároljon robbanékony anyagokat, mint például aeroszolos flakont gyúlékony hajtógázzal, ebben készülékben.



Méretetek:

Magasság: 816 mm Szélesség: 497 mm Mélység: 548 mm

A készülék ismertetése



Éghajlati minősítés

A klímabesorolás [X] azon környezeti körülményeket határozza meg, amelyek mellett a készüléket biztonságosan üzemeltetni lehet.



A klímabesorolás [Y] és hőmérsékleti osztály [Z] azon maximális körülményeket határozza meg nagy vonalakban, amelyek mellett a készülék tökéletesen működik.

[X] Éghajlati minősítés	Helyiség max. hőmérséklete	Max. relatív páratartalom
4	30°C	55 %
7	35 °C	75 %

Ne üzemeltesse a készüléket a javasolt hőmérséklet-tartományon kívül:

[Y] Klímabesorolás	Hőmérséklet [°C]	Relatív páratartalom [%]
0	20	50
1	16	80
8	24	55
2	22	65
3	25	60
4	30	55
6	27	70
5	40	40
7	35	75

A hőmérséklet ajánlott beállítása:

[Z] Hőmérsékleti osztály	Hőmérséklet-beállítás [°C]
L1	-18
L2	-18
L3	-15
M0	+4
M*	6
M1	+5
M2	+7
H1	+10
H2	+10

Kiegészítő adatok

- Az élelmiszerek tovább maradnak frissek, ha megfelelő hőmérsékleten tárolják őket. Így elkerülhető, hogy az élelmiszereket feleslegesen kelljen kidobni.

- Ha a kondenzátortekercset nem tisztítják évente, az jelentősen csökkenti a készülék hatékonyságát.

- A közvetlen értékesítési funkcióval rendelkező hűtőkészülék javításához szükséges pótalkatrészek rendelkezésre állási ideje 10 év.

- A gyártó, az importőr vagy a meghatalmazott képviselő által a közvetlen értékesítési funkcióval rendelkező hűtőkészülékre nyújtott garancia minimális időtartama 2 év.

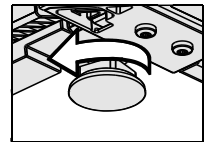
- EPREL adatbázis:

2021. március 1-jétől az európai termékadatbázisban (EPREL) az energiafogyasztás címkézésére és a környezetbarát tervezésre vonatkozó követelményekre vonatkozó információk elérhetők lesznek. A termékadatbázishoz a következő hivatkozás követhet hozzá: <https://eprel.ec.europa.eu/>. Meg kell majd adnia a típus azonosítóját. A típusazonosítót a típus táblán találja.

Beüzemelés

• Kerülje a készülék közvetlen napfényben, illetve tűzhelyek, hőszugárzók és hasonló hőforrások közelében történő elhelyezését.

• A padlónak, amelyen a készülék áll, vízszintesnek és simának kell lennie. Kompenzálja az egyenetlen padlót az állítható lábakkal.



• **FIGYELEM:** A készülék oldalsó (bal és jobb oldali) és hátsó burkolata között legalább 10 cm távolságnak kell lennie a falhoz képest.

• Mindig gondoskodjon a jó szellőzésről és arról, hogy a kifelé áramló levegő el tudjon távozni. A készüléket mindig közvetlenül a falhoz illetve szerelje fel.

• **Ne takarja le a szellőzőnyílásokat vagy a rácsot.**

• Az EN 378 szabvány előírja, hogy a helyiségnek, amelyben a készüléket elhelyezi, a készülékben használt R 600a / R 290 hűtőközeg minden 8 g-ja után 1 m³térfogatúnak kell lennie, hogy a hűtőkörben bekövetkező szivárgás esetén ne alakuljon ki gyúlékony gáz-levegő keverék a helyiségben, ahol a készülék található. A készülékben használt hűtőközeg mennyiségét a készülék belsejében található adattábla jelzi.

Elektromos bekötés

A készüléket csak váltakozó árammal (AC) szabad üzemeltetni.

A megengedett feszültség és frekvencia a típustáblán van feltüntetve. A típustábla helye „**A készülék ismertetése**” című részben látható.

A csatlakozóaljzatot megfelelően kell földelni és biztosítékkal kell védeni.

A biztosíték kioldási áramának 10 A és 16 A között kell lennie.

Az aljzat nem lehet a készülék mögött, és könnyen hozzáférhetőnek kell lennie.



Ne csatlakoztassa a készüléket a hálózati áramforráshoz hosszabítókábel vagy elosztó segítségével.

Ne használjon önálló invertereket (egyenáram váltóárammá/háromfázisú árammá alakítása) vagy energiatakarékos dugaszokat. Fennáll az elektronikus vezérlőrendszer károsodásának veszélye!

A készülék be-, illetve kikapcsolása

Ajánlott a készüléket az első bekapcsolás előtt megtisztítani. A készüléket használatra készen és normál működéshez bekötve szállítják. Ha csatlakoztatják, a készülék készen áll a működésre.

A készülék bekapcsolásához

Csatlakoztassa a készüléket a hálózati áramforráshoz - a készülék bekapcsolódik.

A készülék kikapcsolásához

Húzza ki a hálózati dugót, amire a készülék kikapcsolódik.

Fontos

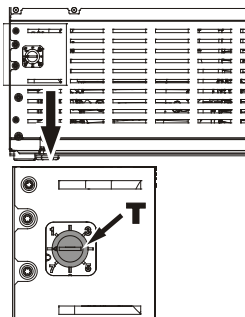
Amikor a hőmérséklet-szabályozót „•” állásba kapcsolja, a hűtőrendszer kikapcsolódik, de a készülék nincs teljesen leválasztva a hálózatról.

A hőmérséklet beállítása

Egy érme segítségével fordítsa a hőmérséklet-szabályozó T nyílát 1 és 7 közötti értékre.

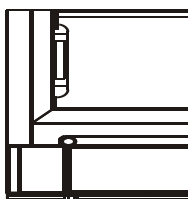
1-es beállítás = legmagasabb hőmérséklet

7-es beállítás = legalacsonyabb hőmérséklet



Hőmérséklet kijelzés

A hőmérő a belső rekesz bal oldalán található.



Világítás

A készülék belsejét LED-lámpa világítja meg

VIGYÁZAT: A beépített LED-lámpa fényintenzitása megfelel az 1M besorolású lézereknek:

- Ha a fedelet eltávolították, ne nézzen közvetlenül a fénybe optikai eszközökön keresztül. Súlyos szem-sérülést okozhat.
- A világítást csak az ügyfélszolgálati technikus vagy hozzáértő szakszemélyzet cserélheti ki!
- Ne próbálja saját maga kicserélni a LED-szalagokat!

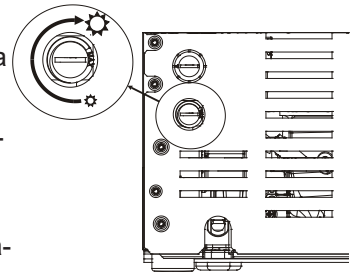
A készülék zajkibocsátása

A készülék működési zajszintje 70 dB (A) érték alatt van (relatív zajszint 1 pW).

Fényerő-szabályozás

A LED-szalagok fényerejének beállításához:

- Illesszen egy tárgyat (érmét, csavarhúzó stb.) a nyílásba.
- Fordítsa óramutató járásával megegyező irányba az erősebb megvilágításhoz.
- Fordítsa az óramutató járásával ellentétes irányba a halványabb megvilágításhoz



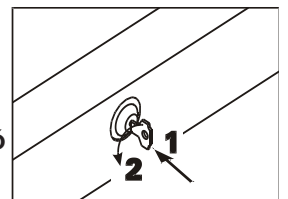
Megjegyzés: Csak fényerőszabályozóval ellátott készülék esetén alkalmazható.

Biztonsági zár

A zár biztonsági szerkezettel van ellátva.

A készülék lezárása:

1. Helyezze be a kulcsot.
2. Nyomja meg és fordítsa el a kulcsot 90°-kal az óramutató járásával ellentétes irányba.



A készülék feloldásához ugyanezt az eljárást ugyanebben a sorrendben meg kell ismételni.

Jégtelenítés

Ha a leghidegebb termosztát beállítással működik, a belső fal jegesedhet. Ebben az esetben a készüléket kézzel kell leolvasztani:

- Vegye ki az árut a készülékből, és tárolja hűvös helyen.
- Kapcsolja ki a készüléket, a következőképpen: **húzza ki a hálózati csatlakozódugót.**
- A leolvasztás alatt hagyja nyitva a készülék ajtaját. A leolvasztás után törölje fel a maradék vizet, és tisztítsa meg a készüléket.

A leolvasztáshoz ne használjon a gyártó által javasoltaktól eltérő mechanikus eszközöket vagy más mesterséges segédeszközöket.

Tisztítás

A készüléket évente legalább kétszer tisztítsa ki.

Tisztítás előtt mindig kapcsolja ki a készüléket. Húzza ki a hálózati dugót vagy kapcsolja ki a készüléket.

- Tisztítsa meg a belső teret, a készülékrészeket és a külső falakat langyos vízzel és kevés mosószerrel. Ne használjon dörzshatású vagy savas tisztítószert, illetve vegyi oldószert.
- Ügyeljen arra, hogy a tisztításhoz használt víz ne hatoljon be az elektromos alkatrészekbe vagy a szellőzőrácsba.
- Évente egyszer el kell távolítani a port a hűtőegységről és a készülék hátulján található hőcserélő fémrácsról.
- Tisztítsa meg a hűtőtérben található lefolyónyílást egy vékony tárggyal, pl. vattapamaccsal vagy hasonlóval.
- Ne rongálja meg és ne távolítsa el a készülék belsejében található adattáblát. Ez nagyon fontos a szerviz szempontjából.

Ne használjon gőztisztítót, mert fennáll a sérülés és a károsodás veszélye.

A készülék kikapcsolása

Ha a készüléket hosszabb időre le kell állítani, kapcsolja ki a következőképpen: húzza ki a dugót, illetve csavarja ki a biztosítékot.

Tisztítsa meg a készüléket, és hagyja nyitva az ajtaját a kellemetlen szagok elkerülése érdekében.

A készülék megfelel az 2004/108/EK és 2006/95/EK számú EK irányelvek alkalmazandó biztonsági előírásainak.

Leselejtezéssel kapcsolatos megjegyzések

A készülék újrahasznosítható anyagokat tartalmaz, és azt megfelelően kell ártalmatlanítani - nem pedig egyszerűen a válogatatlan háztartási hulladékkal együtt. A már nem szükséges készülékeket szakszerűen és megfelelően, a hatályos helyi előírásoknak és törvényeknek megfelelően kell ártalmatlanítani.



A készülék ártalmatlanítása során ügyeljen arra, hogy a hűtőkör ne sérüljön meg, hogy megakadályozza a benne található hűtőközeg (adatok az adattáblán) és az olaj ellenőrizetlen távozását.

- Tegye használhatatlanná a készüléket.
- Húzza ki a hálózati csatlakozódugót.
- Vágja át a csatlakozókábelt.



FIGYELEM

Fulladásveszély a csomagolóanyag és a műanyagfólia miatt!

Soha ne engedje a gyermekeket játszani a csomagolóanyaggal.

Vigye a csomagolóanyagot hivatalos gyűjtőhelyre.

Meghibásodások

Ha működés közben meghibásodás lépne fel, ellenőrizze, hogy az nem működési hiba miatt következik-e be.

A következő hibákat esetleg saját maga is meg tudja javítani:

A készülék nem működik:

- Be van kapcsolva a készülék?
- Helyesen van-e a dugó a hálózati aljzatba illesztve?
- A biztosíték sértetlen?

Hangos működési zaj:

- A készülék szilárdan áll a padlón?
- A készülék a közelben található bútorok vagy tárgyak rezgését okozza? Felhívjuk figyelmét, hogy a hűtőközeg keringése által okozott zajok nem kerülhetők el.

A hőmérséklet nem elég alacsony:

- Helyes a hőmérséklet beállítása (lásd: „A hőmérséklet beállítása”)?
- Túl nagy mennyiségű friss élelmiszer került a készülékbe?
- A külön beszerelt hőmérő helyes értéket mutat?
- A szellőztető rendszer megfelelően működik?
- A készüléket túl közel állították egy hőforráshoz?

Ha a fenti okok egyike sem áll fenn, és a hibát nem tudja saját maga elhárítani, forduljon a legközelebbi ügyfélszolgálatához a készülék típusának (1), szervizszámának (2) és az adattáblán feltüntetett készülékszámának (3) megadásával. A típustábla helye „**A készülék ismertetése**” című részben látható.



Liebherr Appliances Kluang Sdn Bhd (153177-U)

No.7 Jln Firma 2 , Kaw.Perind.Kluang II, KM7, Jln Mersing, 86007 kluang, Johor, West Malaysia.
www.liebherr.com.my