

IRBci 5170

Integrierbarer Kühlschrank mit BioFresh Professional

△ Peak



LIEBHERR

Einbaugerät

LIEBHERR

IRBci 5170

Integrierbarer Kühlschrank mit
BioFresh Professional

△ Peak

↑
178
↓



G Made
in Germany



Super
Cool

Bauart **Festtür / integrierbares Einbaugerät**

Energieeffizienzklasse **A**

Energieverbrauch Jahr/24 h **100 / 0,274 kWh**

Gesamtvolumen **296 l¹**

Volumen **Kühlteil: 198,1 l / BioFresh-Teil: 97,9 l**

Geräusch-Schalleistung / -Klasse **32 dB(A) / B, SuperSilent**

Klimaklasse **SN-T (+10 °C bis +43 °C)**

Nischenmaße in cm (H / B / T) **177,2-178,8 / 56-57 / mind. 55**

Steuerung

Art der Steuerung **2,4" TFT-Display farbig, Touch- & Swipe**
Digitale Temperaturanzeige für das Kühl- und BioFreshteil

Schnittstelle **SmartDeviceBox inclusive**

Türalarm **optisch und akustisch**

Kühlteil

Umluftkühlung **PowerCooling mit FreshAir-Aktivkohlefilter und Ambilight**

Innentür **Premium GlassLine-Abstellborde mit Flaschenhalter,**
VarioBoxen ausziehbar, variabler Eierabsteller, Butterdose

VarioSafe **Ja**

Flaschenablage **Integrierte Flaschenablage**

Beleuchtung **LED-Lichtpanel beidseitig**
LED-BioFresh-Beleuchtung

Anzahl BioFresh-Safes **3 BioFresh-Safes mit SoftTelescopic,**
2 Fruit & Vegetable-Safes, davon 1 mit HydroBreeze,
1 Meat & Dairy-Safe, 1 FlexSystem

Ausstattungs Vorteile

Türanschlag **Wechselbarer Türanschlag**

Wechselbare Türdichtung **Ja**

EAN-Nr. **4016803114710**

¹ Gemäß Verordnung EU 2019/2016 bilden wir das Gesamtvolumen als ganze Zahl (abgerundet) und das Volumen der Tiefkühl- und Frischhaltefächer mit einer Stelle nach dem Komma ab. Die Bezeichnung „Volumen“ bezieht sich auf den in der aktuellen Verordnung genannten Begriff „Rauminhalt“.

Features



BioFresh Professional

Der BioFresh Professional-Safe verleiht Lebensmitteln einen zusätzlichen Frische-Kick für maximale Haltbarkeit – Wow-Effekt inklusive: Dank HydroBreeze breitet sich ein kühler Nebel wie Balsam über das frische Obst und Gemüse aus. In Kombination mit einer Temperatur knapp über 0 °C und hoher Luftfeuchtigkeit fühlen sich unverpackte Obst- und Gemüsesorten besonders wohl.



BioFresh mit HydroBreeze

Sie möchten Obst und Gemüse kühlen wie Profis? HydroBreeze wird Sie begeistern: Der kalte Nebel, verbunden mit der Temperatur im Safe knapp über 0 °C, gibt Lebensmitteln den Extra-Kick für längere Haltbarkeit. Und er sorgt für einen optischen Wow-Effekt. HydroBreeze aktiviert sich alle 90 Minuten für 4 Sekunden und für 8 Sekunden bei Türöffnung.



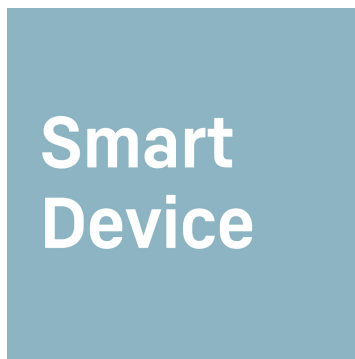
Fruit & Vegetable-Safe

Knackiger Salat oder Erdbeeren: Die empfindlichsten Lebensmittel verdienen einen besonderen Platz, um länger frisch zu bleiben: BioFresh-Safes. Im „Fruit & Vegetable-Safe“ ist die Temperatur nahe 0 °C. In Verbindung mit der dort dauerhaft herrschenden Luftfeuchtigkeit, dank dichtem Verschluss, fühlen sich unverpacktes Obst und Gemüse besonders wohl. Sie müssen nichts einstellen.



Meat & Dairy-Safe

Sie möchten, dass das zarte Kalbsfilet oder die Frischmilch möglichst lange frisch bleiben? Dafür sorgen die BioFresh-Safes: Im „Meat & Dairy-Safe“ herrscht eine Temperatur nahe 0 °C – ideale Lagerbedingungen auch für empfindlichste Lebensmittel. Und das Beste: Alles ist ab Werk perfekt eingestellt zum sofortigen Gebrauch – für längere Frische.



SmartDeviceBox integriert

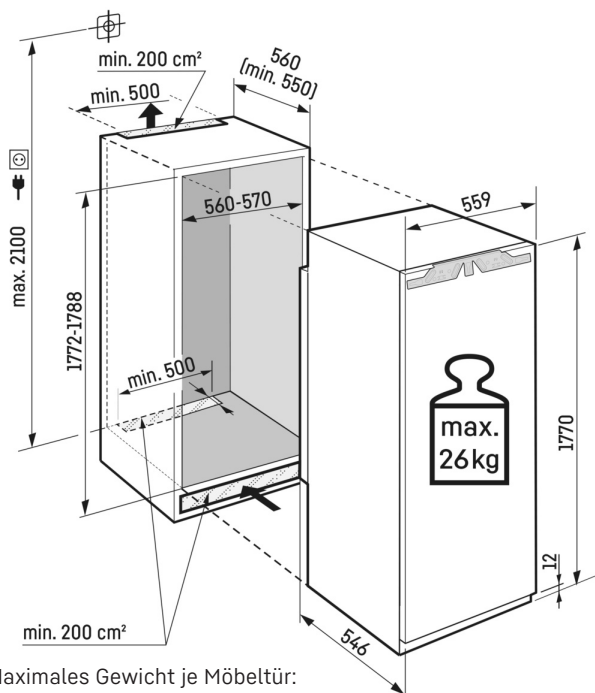
Ihr Liebherr steht zwar in der Küche – aber wenn Sie wollen, geht er auch jederzeit ins Internet: Die integrierte SmartDeviceBox öffnet das Tor zu allen Smart Home-Vorteilen. Einfach einstecken, einschalten und über WLAN Ihren Liebherr mit dem Netz verbinden.



Ambiente-Beleuchtung

Licht setzt besondere Design-Akzente – auch in Ihrem Kühlschrank: mit unserer Ambiente-Beleuchtung. Die umlaufende Beleuchtung setzt einzigartige Akzente im Innenraum. Und zusammen mit der Rückwand im SmartSteel-Design sowie dem schwarz hochglänzenden Ventilator entsteht so ein stimmungsvolles Ambiente.

Technische Zeichnung



Maximales Gewicht je Möbeltür:
Kühlteil: 26 kg

Die Produkte und ihre Details sind zu Werbezwecken inszeniert. Obwohl wir uns bemühen, die Richtigkeit aller Angaben und Informationen in diesem Flyer zu gewährleisten, behält sich Liebherr das Recht vor, Änderungen ohne Vorankündigung vorzunehmen. Soweit die tatsächlichen Geräteabmessungen, -spezifikationen und -leistungen von entscheidender Bedeutung sind, empfehlen wir, die dem jeweiligen Gerät beiliegende Einbauanleitung zu prüfen. Liebherr haftet nicht für eventuelle Schäden. (06.09.2024)

