



Инструкции за
употреба



Quality, Design and Innovation



home.liebherr.com/fridge-manuals

LIEBHERR


Содржина

1	Краток преглед на уредот.....	3
1.1	Испорачана опрема.....	3
1.2	Преглед на уредот и опремата.....	3
1.3	SmartDevice.....	3
1.4	Поле на примена на уредот.....	4
1.5	Сообразност.....	4
1.6	SVHC-материјали според регулативата REACH..	4
1.7	EPREL-база на податоци.....	4
2	Општи безбедносни инструкции.....	4
3	Функционалност на екранот Touch & Swipe.....	6
3.1	Навигација и објаснување на символите.....	6
3.2	Менија.....	6
3.3	Режим на мирување.....	7
4	Пуштање во употреба.....	7
4.1	Вклучување на уредот (прва употреба).....	7
4.2	Вклучување на функцијата IceMaker.....	8
5	Складирање.....	8
5.1	Инструкции за складирање.....	8
5.2	Простор за замрзнување.....	8
5.3	Времиња на складирање.....	9
6	Заштеда на енергија.....	9
7	Ракување.....	9
7.1	Елементи за контрола и прикажување.....	9
7.1.1	Приказ на статусот.....	9
7.1.2	Симболи.....	9
7.2	Функции на уредот.....	10
7.2.1	Забелешки за функциите на уредот.....	10
	Исклучување и вклучување на уредот.....	10
	WLAN.....	10
	Температура.....	11
	Единица мерка за температура.....	11
	SuperFrost.....	12
	Стартување на циклусот на одмрзнување.....	12
	PartyMode.....	13
	SabbathMode.....	13
	EnergySaver.....	14
	IceMaker / MaxIce.....	14
	Довод на вода за IceMaker.....	15
	TubeClean.....	16
	Осветленост на екранот.....	16
	Аларм за врата.....	16
	Забрана за внесување податоци.....	17
	Јазик.....	17
		


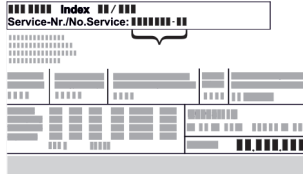






	Информации за уредот.....	18
	Софтвер.....	18
	Потсетник.....	18
	Демо-режим.....	18
	Ресетирање до фабрички поставки.....	19
7.3	Известувања.....	20
7.3.1	Преглед на предупредувањата.....	20
7.3.2	Затворање на предупредувањата.....	20
7.3.3	Преглед на потсетниците.....	21
7.3.4	Затворање на потсетниците.....	21
8	Опрема.....	22
8.1	Фиоки.....	22
8.2	Полица на извлекување со IceTower.....	23
8.3	Стаклени плочи.....	25
8.4	IceMaker.....	26
8.5	VarioSpace.....	26
8.6	Патрон за ладење.....	26
8.7	Флексибилен разделник на фиоката за мраз.....	26
9	Одржување.....	27
9.1	Расклопување / монтирање на лизгачките системи.....	27
9.2	Одмрзнување на уредот.....	29
9.3	Чистење на уредот.....	29
10	Помош за корисници.....	30
10.1	Технички податоци.....	30
10.2	Бучава при работа.....	31
10.3	Техничка пречка.....	31
10.4	Корисничка служба.....	32
10.5	Табличка со податоци.....	33
11	Отстранување од употреба.....	33
12	Фрлање.....	33
12.1	Подготовка на уредот за фрлање.....	33
12.2	Соодветно фрлање на уредот.....	33

Произведувачот постојано работи на понатамошно развивање на сите типови и модели. Затоа ве молиме за разбирање дека мораме да го задржиме правото на измена на формата, опремата и технологијата.

Симбол	Објаснување
	Прочитајте го прирачникот За да ги запознаете сите предности на новиот уред, внимателно прочитајте ги инструкциите во овој прирачник.

1.2 Преглед на уредот и опремата

Симбол	Објаснување
	<p>Дополнителни информации на интернет</p> <p>Дигиталниот прирачник со целосни информации и дополнителни јазици можете да го најдете на интернет преку QR-кодот на предната страна од прирачникот или со внесување на сервисниот број на home.liebherr.com/fridge-manuals.</p> <p>Сервисниот број се наоѓа на табличката со податоци:</p>  <p>Фиг. Пример за приказ</p>
	<p>Проверка на уредот</p> <p>Проверете дали има оштетување при транспортот на сите делови. Ако имате рекламација, обратете се до дистрибутерот или корисничката служба.</p>
	<p>Разлики</p> <p>Прирачникот важи за повеќе модели, па затоа може да постојат некои разлики. Деловите, што се однесуваат на определени уреди, се означени со ѕвездичка (*).</p>
	<p>Инструкции и резултати од ракувањето</p> <p>Инструкциите за ракување се означени со ►. Резултатите од ракувањето се означени со ▷.</p>
	<p>Видеа</p> <p>На YouTube-каналот на Liebherr-Hausgeräte се поставени видеа за уредите.</p>

Овој прирачник за употреба важи за:

SIFN..i	5188
SIFNbsdi	5188

Забелешка

Ако вашиот уред содржи N во ознаката, тогаш станува збор за уред со NoFrost.

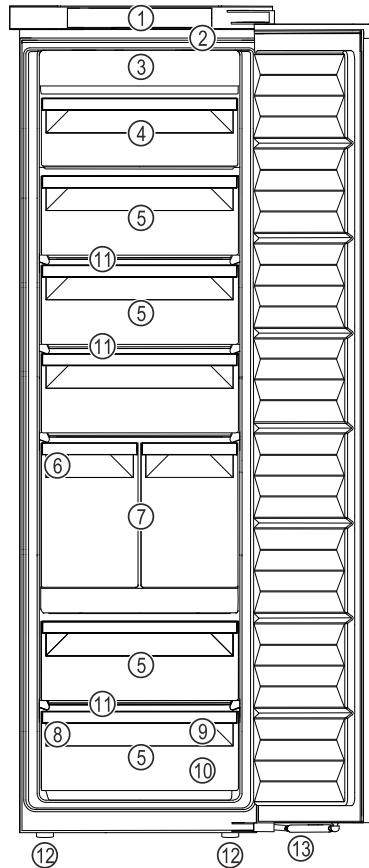
1 Краток преглед на уредот

1.1 Испорачана опрема

Проверете дали има оштетување при транспортот на сите делови. Ако имате рекламација, обратете се до дистрибутерот или корисничката служба. (погледни 10.4 Корисничка служба)

Следните делови се содржат во испораката:

- Вграден уред
- Опрема (во зависност од моделот)
- Монтажен материјал (во зависност од моделот)
- „Quick Start Guide“
- „Installation Guide“
- Сервисна брошура



Фиг. 1 Пример за приказ

- | | |
|-----------------------------------|---|
| (1) Контролни елементи | (8) Табличка со податоци |
| (2) Осветлување | (9) Полица за замрзување, патрони за ладење |
| (3) NoFrost | (10) Лопатка за коцки мраз |
| (4) Фиока што може да се навалува | (11) VarioSpace |
| (5) Фиока | (12) Ногарки |
| (6) IceMaker | (13) Амортизер за затворање |
| (7) IceTower | |

Забелешка

► Преградите, фиоките и кошниците при испорака се поставени за да овозможат оптимална енергетска ефикасност. Измените на редоследот во зададените можности за лизгање од, на пр., преградите во делот за ладење, не влијаат врз потрошувачката на енергија.

1.3 SmartDevice

SmartDevice е решението за поврзување во мрежа за вашиот замрзнувач.

Ако уредот ја содржи опцијата SmartDevice или е подготвен за неа, можете брзо и едноставно да го поврзете на вашата WLAN-мрежа. Со апликацијата SmartDevice можете да го користите уредот преку мобилен уред. Во апликацијата SmartDevice ви се достапни дополнителни функции и опции.

Уред со опција Уредот ја поддржува функцијата SmartDevice:

Уредот ја поддржува функцијата SmartDevice. За да можете да го поврзете уредот со WLAN-мрежата, треба да ја преземете апликацијата SmartDevice.



Дополнителни информации за SmartDevice: smartdevice.liebherr.com

Преземање на апликацијата SmartDevice:



Откако ќе ја инсталирате и конфигурирате апликацијата SmartDevice, преку апликацијата SmartDevice и функцијата за WLAN (погледни WLAN) можете да го поврзете уредот на WLAN-мрежата.

Забелешка

Функцијата SmartDevice не е достапна во следните земји: Русија, Белорусија, Казахстан.

1.4 Поле на примена на уредот

Соодветна употреба

Уредот е исклучиво наменет за ладење прехранбени производи во домаќинството. Под тоа се подразбира, на пр., употребата

- во кујни за вработени, локали за спиење со појадок,
- за гости во селски куќи, хотели, мотели и други угостителски објекти,
- при кетеринг и слични услуги во трговија на големо.

Сите други типови употреба не се дозволени.

Предвидлива погрешна употреба

Следните примени се исклучиво забранети:

- складирање и ладење лекови, крвна плазма, лабораториски препарати или слични медицински материјали и производи што подлежат на регулативата за 2007/47/EЗ
- примена на места со опасност од експлозија

Несоодветна употреба на уредот може да ја оштети или уништи складираната роба.

Климатски класи

Уредот е наменет за употреба при ограничена амбиентална температура, во зависност од климатската класа. Соодветната климатската класа за вашиот производ е назначена на табличката со податоци.

Забелешка

► За да се овозможи беспрекорна работа, придржувајте се до зададената амбиентална температура.

Климатска класа	за амбиентална температура од
SN	10 °C до 32 °C
N	16 °C до 32 °C
ST	16 °C до 38 °C
T	16 °C до 43 °C
SN-ST	10 °C до 38 °C
SN-T	10 °C до 43 °C

1.5 Сообразност

Извршена е проверка на водот на разладното средство. Кога е вграден, уредот ги задоволува важечките безбедносни прописи и соодветните регулативи.

За пазарот во ЕУ: Уредот одговара на регулативата 2014/53/EУ.

За пазарот во GB: Уредот одговара на Radio Equipment Regulations 2017 SI 2017 No. 1206.

Целиот текст на изјавата за сообразност со ЕУ е достапна на веб-адресата: www.Liebherr.com

1.6 SVHC-материјали според регулативата REACH

На следниот линк можете да проверите дали вашиот уред ги содржи SVHC-материјалите според регулативата REACH: home.liebherr.com/de/deu/de/liebherr-erleben/nachhaltigkeit/umwelt/scip/scip.html

1.7 EPREL-база на податоци

Од 1 март, 2021 година, информациите за енергетската ознака и условите за еколошки дизајн може да се најдат во европската база на податоци за производи (EPREL). Преку следниот линк <https://eprel.ec.europa.eu/> можете да пристапите до базата на податоци за производи. Таму ќе треба да ја внесете ознаката на моделот. Ознаката на моделот се наоѓа на плочката со податоци.

2 Општи безбедносни инструкции

Внимателно чувајте го прирачникот за употреба за да може да ви биде достапен во секое време.

Кога ќе го дадете уредот на следниот корисник, со него дадете го и прирачникот за употреба.

Внимателно прочитајте го прирачникот пред употреба за да можете правилно да го користите уредот. Следете ги упатствата, безбедносните инструкции и предупредувањата во него. Тие се важни

за безбедно и беспрекорно инсталирање и употреба.

Опасности за корисникот:

- Уредот може да го користат деца и лица со намалени физички, сетилни или ментални способности или помалку искуство и знаење, ако се надгледувани или обучени за безбедна употреба на уредот и ако ги разбираат опасностите што може да произлезат.
Децата не смеат да си играат со уредот. Децата не смеат да го чистат или одржуваат уредот без надзор. Децата од 3 - 8 години смеат да го полнат и празнат уредот. Децата под 3 години треба да ги чувате подалеку од уредот, ако не ги надгледувате постојано.
- Мора лесно да се пристапува до штекерот за да може веднаш да се исклучи уредот од струја при итни случаи. Мора да се наоѓа настрана од задниот дел на уредот.
- Кога го исклучувате уредот од струја, фатете го приклучокот. Не влечете го кабелот.
- Во случај на дефект, извлекете го приклучокот од струја или исклучете го осигурувачот.
- Не оштетувајте го кабелот за струја. Не користете го уредот со неисправен кабел за струја.
- Поправките и интервенциите на уредот може да ги изведува само корисничката служба или од соодветно обучен персонал.
- Вградете, приклучете и фрлете го уредот според инструкциите во прирачникот.
- Користете го уредот само кога е вграден.
- Произведувачот не сноси одговорност за оштетувања предизвикани од погрешно поставен фиксен приклучок за вода.

Опасност од пожар:

- Разладното средство (податоци на соодветната табличка) е еколошко, но запаливо. Истеченото разладно средство може да се запали.
 - Не оштетувајте ги цревата за разладно средство.
 - Не поставувајте извори на запалување во внатрешниот простор на уредот.
 - Не користете електрични апарати во внатрешниот простор на уредот (на пр.,

уреди за чистење со пареа, уреди за греење, апарат за сладолед итн.).

- Ако истече разладно средство: Не поставувајте отворен оган или извори на запалување во близина на местото каде што истекува. Добро проветрете ја просторијата. Известете ја корисничката служба.
- Не чувајте во уредот експлозивни материјали или спреови со запалива содржина, како на пр., бутан, пропан, пентан итн. Таквите спреови може да се препознаат по отпечатените податоци за содржината или по симболот со пламен. Гасовите што истекуваат може да се запалат од електрични делови.
- Запалените свеќи, сијалиците и другите предмети со отворен пламен чувајте ги подалеку за да не го запалат уредот.
- Алкохолните пијалаци или садовите што содржат алкохол треба да бидат затворени. Алкохолот што истекува може да се запали од електрични делови.

Опасност од паѓање и навалување:

- Не користете ги држачите, фиоките, вратите итн. за качување или потпирање. Ова особено важи за децата.

Опасност од труење од храна:

- Не консумирајте ги предолго чуваните прехранбени производи.

Опасност од смрзнатини, отрпнатост и болки:

- Избегнувајте подолг контакт со ладни површини или ладни/замрзнати производи или преземете заштитни мерки, на пр., носете ракавици.

Опасност од повреди и оштетување:

- Жешката пареа може да предизвика повреди. Не користете електрични уреди за греење или за чистење на пареа, отворен пламен или спреови за одмрзнување.
- Не отстранувајте го мразот со остри предмети.

Опасност од гмечење:

- Не фаќајте ги шарките при отворање и затворање на вратата. Може да си ги згмечите прстите.

Симболи на уредот:

Функционалност на екранот Touch & Swipe



Симболот може да се наоѓа на компресорот. Се однесува на маслото во компресорот и предупредува за следната опасност: Може да предизвика смрт ако се проголта или навлезе во дишните патишта. Оваа забелешка важи само за рециклирање. При нормален режим не постои никаква опасност.



Симболот се наоѓа на компресорот и означува опасност од запаливи материји. Не отстранувајте ја ознаката.



Оваа или слична ознака се наоѓа на задната страна од уредот. Посочува дека во вратата и/или куќиштето се наоѓаат вакуумски изолирани панели (VIP) или панели од перлит. Оваа забелешка важи само за рециклирање. Не отстранувајте ја ознаката.

Внимавајте на предупредувањата и останатите специфични инструкции во другите поглавја:

	ОПАСНОСТ	означува непосредно опасна ситуација, којашто ако не се спречи, доведува до смрт или тешки телесни повреди.
	ПРЕДУПРЕДУВАЊЕ	означува опасна ситуација, којашто ако не се спречи, може да доведе до смрт или тешки телесни повреди.
	ВНИМАТЕЛНО	означува опасна ситуација, којашто ако не се спречи, доведува до лесни или тешки телесни повреди.
	ВНИМАНИЕ	означува опасна ситуација, којашто ако не се спречи, може да предизвика материјална штета.
	Забелешка	означува корисни забелешки и совети.

3 Функционалност на екранот Touch & Swipe

Уредот можете да го користите преку екранот Touch & Swipe. Со екранот Touch & Swipe (понатаму именуван „екран“) можете да ги избирате функциите на уредот со допир или со лизгање. Ако не вршите никакво дејство на екранот 10 секунди, приказот се враќа на нареденото мени или директно на приказот за статус.

3.1 Навигација и објаснување на симболите

На сликите се користат разни симболи за навигација со екранот. Следната табела ги објаснува симболите.

Симбол	Опис
	Допрете го екранот кратко: Активирање/деактивирање на функцијата. Потврдете го изборот. Отворете го подменито.
	Допрете и држете го екранот определено време (на пр. 3 секунди): Активирајте/деактивирајте ја функцијата или вредноста.
	Лизгајте надесно или налево: Движете се низ менито.
	Кратко допрете го симболот за наназад: Враќа едно ниво од менито наназад.
	Допрете го симболот за наназад 3 секунди: Враќа на приказот за статус.
	Стрелка со час: Трае повеќе од 10 секунди, додека се појави следниот приказ на екранот.
	Стрелка со внесено време: Зададеното време трае, додека се појави следниот приказ на екранот.
	Симбол „Отворање на менито за поставки“: Одете до менито за поставки и отворете го. По потреба: Одете до посакуваната функција во менито за поставки. (погледни 3.2.1 Отворање на менито за поставки)
	Отворете го симболот „Напредно мени“: Одете до напредното мени и отворете го. По потреба: Одете до посакуваната функција во напредното мени. (погледни 3.2.2 Отворање на напредното мени)
	Нема дејство во рок од 10 секунди Ако не вршите никакво дејство на екранот 10 секунди, приказот се враќа на нареденото мени или директно на приказот за статус.
	Отворање и повторно затворање на вратата. Ако ја отворите и веднаш ја затворите вратата, екранот се враќа директно на приказот за статус.

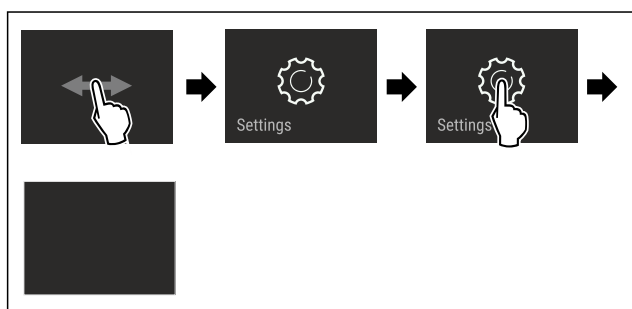
Забелешка: Сликите со екраните се претставени со англиски термини.

3.2 Менија

Функциите на уредот се распределени на повеќе менија:

Мени	Опис
Главно мени	Кога го вклучувате уредот, автоматски се отвора главното мени. Оттука можете да одите до најважните функции на уредот, до менито за поставки и до напредното мени.
 Мени за поставки	Менито за поставки содржи дополнителни функции за поставување на уредот.
Напредно мени	Напредното мени содржи специјални функции за поставување на уредот. Пристапот до напредното мени е заштитен со кодот 1 5 1 .

3.2.1 Отворање на менито за поставки



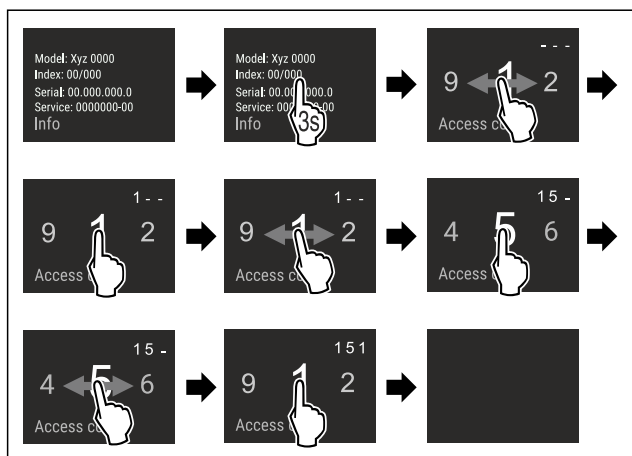
Фиг. 2 Пример за приказ

- ▶ Извршете ја постапката како што е наведено на сликата.
- ▷ Менито за поставки е отворено.
- ▶ По потреба: Одете до посакуваната функција.

3.2.2 Отворање на напредното мени



Фиг. 3



Фиг. 4 Слика за пример, пристап со кодот **151**

- ▶ Извршете ја постапката како што е наведено на сликата.
- ▷ Напредното мени е отворено.
- ▶ По потреба: Одете до посакуваната функција.

3.3 Режим на мирување

Ако не го допрете екранот 1 минута, преминува во режим на мирување. Приказот се затемнува при режим на мирување.

3.3.1 Завршување на режимот на мирување

- ▶ Кратко допрете го екранот со прстите.
- ▷ Режимот на мирување е завршен.

4 Пуштање во употреба

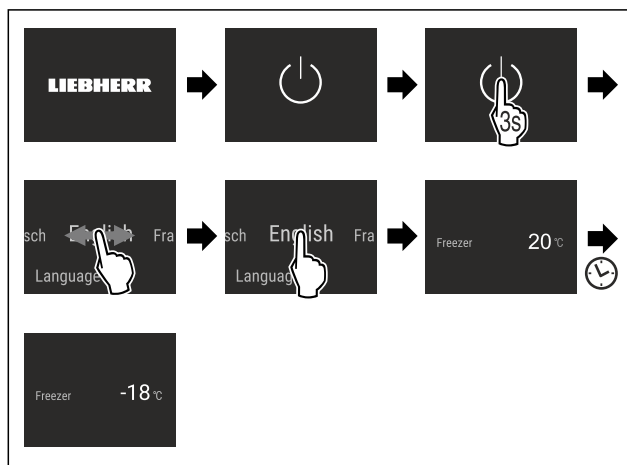
4.1 Вклучување на уредот (прва употреба)

Проверете дали се исполнети следните услови:

- Уредот е вграден и поврзан според прирачникот за употреба.
- Сите лепливи ленти, лепливи и заштитни фолии како и елементи за заштита при транспорт во и на уредот се отстранети.
- Сите рекламни материјали од фиоките се извадени.
- Функционалноста на екранот Touch & Swipe е позната. (погледни 3 Функционалност на екранот Touch & Swipe)

Вклучете го уредот преку екранот Touch & Swipe:

- ▶ Ако екранот се наоѓа во режим на мирување: Допрете го екранот кратко.
- ▶ Извршете ја постапката како што е наведено на сликата.



Фиг. 5 Пример за приказ

- ▷ Се појавува приказот за статус.
- ▷ Уредот лади на фабрички поставената температура.
- ▷ Уредот стартува во демо-режим (се појавува приказот за статус со DEMO): Ако уредот стартува во демо-режим, можете да го исклучите демо-режимот во следните 5 минути. (погледни Демо-режим)

Дополнителни информации:

- Вклучете ја функцијата IceMaker. (погледни 4.2 Вклучување на функцијата IceMaker)
- Вклучете ја функцијата SmartDevice. (погледни 1.3 SmartDevice) и (погледни WLAN)

Забелешка

Произведувачот препорачува:

- ▶ **Замрзнете ги производите** на -18 °C или поладно.
- ▶ Следете ги инструкциите за складирање. (погледни 5.1 Инструкции за складирање)

Складирање

Забелешка

Можете да набавите дополнителна опрема од продавницата Liebherr-Hausgeräte на home.liebherr.com/shop/de/deu/zubehor.html.

4.2 Вклучување на функцијата IceMaker

Ако уредот содржи IceMaker, морате да го исчистите IceMaker пред првата употреба.

Проверете дали се исполнети следните услови:

- Приклучокот за вода е поставен. Погледнете го Installation Guide или прирачникот за монтажа.
- Уредот е вграден и поврзан целосно.
- ▶ Исчистете го IceMaker. (погледни 9.3.4 Чистење на IceMaker)

5 Складирање

5.1 Инструкции за складирање



ПРЕДУПРЕДУВАЊЕ

Опасност од пожар

- ▶ Не користете електрични апарати во просторот за прехранбени производи на уредот, ако не се препорачани од производителот.

Забелешка

Потрошувачката на енергија се зголемува и моќноста за ладење се намалува, ако нема доволно вентилација.

- ▶ Отворите за воздух треба да се слободни постојано.

Внимавајте на следните инструкции за складирање:

- Добро спакувајте ги прехранбените производи.
- Ставете го свежото месо или свежата риба во чисти, затворени садови. Со тоа месото или рибата нема да ги допираат другите или да капат врз другите прехранбени производи.
- Прехранбените производи треба да се чуваат на растојание за да може воздухот да циркулира слободно.
- Чувајте ги прехранбените производи како што е наведено на пакувањето.
- Внимавајте на рокот на траење назначен на пакувањето.

Забелешка

Ако не ги следите овие инструкции, прехранбените производи може да се расипат.

5.2 Простор за замрзнување

Тука се постигнува сува клима за мрзнење при -18 °C. Климата е соодветна за чување замрзната храна и производи повеќе месеци, за подготовка на коцки мраз или за замрзнување свежи прехранбени производи.

5.2.1 Замрзнување прехранбени производи

Количина за замрзнување

Можете да замрзнете онолку свежи прехранбени производи во рок од 24 часа, колку што пишува на табличката со податоци (погледни 10.5 Табличка со податоци) под „Способност за замрзнување ... kg/24h“.

За да замрзнат брзо и целосно прехранбените производи, внимавајте на следните количини по пакување:

- Овошје и зеленчук до 1 kg
- Месо до 2,5 kg

Мрзнење прехранбени производи со SuperFrost

Во зависност од количината, можете да ја вклучите функцијата SuperFrost пред замрзнување за да се постигне ниска температура. (погледни SuperFrost)

- ▶ Активирајте ја функцијата SuperFrost ако количината за замрзнување е поголема од околу 2 kg.

Интервалот за функцијата SuperFrost зависи од количината за замрзнување:

Количина за замрзнување	Интервал за активирање на функцијата SuperFrost
помала количина за замрзнување	Вклучете ја функцијата SuperFrost околу 6 часа пред замрзнување. Ако уредот ја активира функцијата SuperFrost автоматски, поставете ги прехранбените производи.
максимална количина за замрзнување	Вклучете ја функцијата SuperFrost околу 24 часа пред замрзнување. Ако уредот ја активира функцијата SuperFrost автоматски, поставете ги прехранбените производи.

Подредување на прехранбените производи



ВНИМАТЕЛНО

Опасност од повреда поради скршено стакло!

Шишињата и лименките со пијалаци може да пукнат при мрзнење. Ова особено важи за газирани пијалаци.

- ▶ Замрзнувајте шишиња и лименки само ако сте ја активирале функцијата BottleTimer во апликацијата SmartDevice.

Висина на уредот < 1220 mm	
Количина за замрзнување	Подредување на прехранбените производи
помала количина за замрзнување	Распоредете ги спакуваните прехранбени производи во сите фиоки. По можност наредете ги прехранбените производи во задниот дел на фиоката, блиску до ѕидот.
максимална количина за замрзнување	Распоредете ги спакуваните прехранбени производи во сите фиоки. По можност наредете ги прехранбените производи во задниот дел на фиоката, блиску до ѕидот.

Висина на уредот ≥ 1220 mm	
Количина за замрзнување	Подредување на прехранбените производи
помала количина за замрзнување	Распоредете ги спакуваните прехранбени производи во сите фиоки, но не поставувајте прехранбени производи во најгорната фиока.

Висина на уредот ≥ 1220 mm		
Количина за замрзнување	за	Подредување на прехранбените производи
максимална количина за замрзнување	за	Распоредете ги спакуваните прехранбени производи во сите фиоки. По можност наредете ги прехранбените производи во задниот дел на фиоката, блиску до сидот.

5.2.2 Одмрзнување прехранбени производи



ПРЕДУПРЕДУВАЊЕ

Опасност од труење од храна!

- ▶ Не замрзнувајте ги повторно одмрзнатите производи.
- ▶ Преработете ги одмрзнатите прехранбени производи што е можно побрзо.

Можете да ги одмрзнувате прехранбените производи на различни начини:

- во ладилник
- во микробранова печка
- во рерна/рерна со топол воздух
- при собна температура
- ▶ Извадете само онолку прехранбени производи колку што ви се потребни.

5.2.3 Полица за замрзнување

Со полицата за замрзнување можете да замрзнувате зрнести плодови, зелени растенија, зеленчук и други мали производи, без да се замрзнат заедно. Замрзнатите производи за зачувуваат својата форма подолго и може полесно да се распределат по порции.

Во полицата за замрзнување може да се постават и патрони за ладење.

- ▶ Непакуваните прехранбени производи распределете ги на полицата за замрзнување.

5.3 Времиња на складирање

Зададените времиња на складирање се препорачани вредности.

За прехранбените производи со рок на траење важи датумот што е назначен на пакувањето.

Препорачани вредности за времето на чување разни прехранбени производи		
Сладолед	при -18 °C	2 до 6 месеци
Колбас, шунка	при -18 °C	2 до 3 месеци
Леб, печива	при -18 °C	2 до 6 месеци
Дивеч, свинско	при -18 °C	6 до 9 месеци
Риба, крупна	при -18 °C	2 до 6 месеци
Риба, ситна	при -18 °C	6 до 8 месеци
Сирење	при -18 °C	2 до 6 месеци
Пилешко, телешко	при -18 °C	6 до 12 месеци
Зеленчук, овошје	при -18 °C	6 до 12 месеци

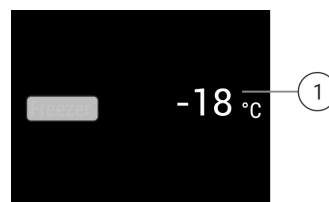
6 Заштеда на енергија

- Постојано треба да има добра вентилација. Не покривајте ги отворите и решетките за воздух.
- Отворите за вентилатор треба да бидат отворени постојано.
- Не вградувајте го уредот на место што е изложено на директна сончева светлина ниту во близина на греене.
- Ако го вградите уредот директно до рерна, потрошувачката на енергија може малку да се зголеми. Тоа зависи од времето и интензитетот на употреба на рерната.
- Потрошувачката на енергија зависи од условите за инсталација, на пр., амбиенталната температура (погледни 1.4 Поле на примена на уредот) . При потопла амбиентална температура може да се зголеми потрошувачката на енергија.
- Отворете го уредот најмалку што може.
- Што пониска поставена температура, тоа поголема потрошувачка на енергија.
- Чувајте ги сите прехранбени производи затворени и добро покриени. Се спречува создавање мраз.
- Поставување топла храна: прво треба да ја достигне собната температура.

7 Ракување

7.1 Елементи за контрола и прикажување

7.1.1 Приказ на статусот



Фиг. 6 Екранот за статус ја прикажува тековната температура.

(1) Приказ на температура

Приказот за статус претставува приказ за излез и ја прикажува тековната температура. Оттаму се оди до функциите и поставките.

7.1.2 Символи

Симболите даваат информација за тековната состојба на уредот.

Симбол

Состојба на уредот



Standby



Уредот или температурната зона се исклучени.



Број што пулсира

Уредот работи. Температурата пулсира додека се појави поставената вредност.



Симбол	Состојба на уредот
	Симбол што пулсира Уредот работи. Поставките се извршени.
	

7.2 Функции на уредот

7.2.1 Забелешки за функциите на уредот

Функциите се поставени фабрички за да може уредот да биде целосно функционален.

Пред да ги измените, вклучите или исклучите функциите на уредот, проверете дали се исполнети следните услови:

- Го прочитавте и разбравте описот на функционалноста на екранот. (погледни 3 Функционалност на екранот Touch & Swipe)
- Се запознавте со елементите за контрола и прикажување во вашиот уред.



Исклучување и вклучување на уредот

Со оваа функција го исклучувате и вклучувате целиот уред.

Исклучување на уредот

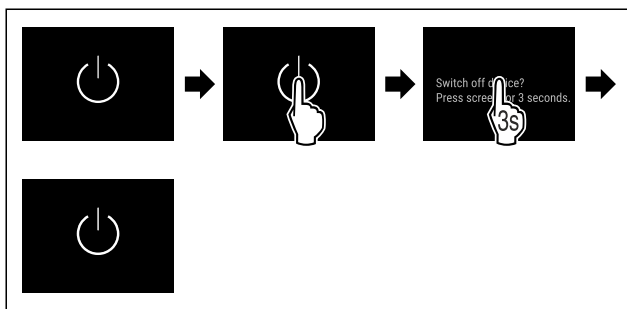
Кога го исклучувате уредот се зачувуваат претходните поставки.

Проверете дали се исполнети следните услови:

- Упатствата за ракување (погледни 11 Отстранување од употреба) се извршени.



Фиг. 7

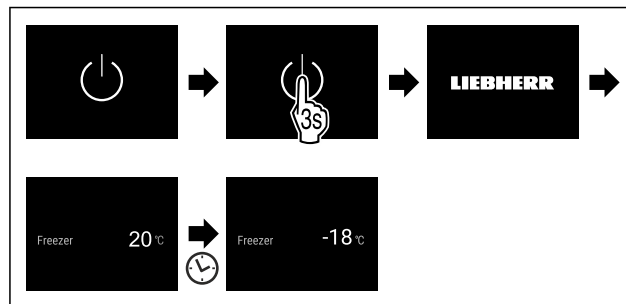


Фиг. 8

- ▶ Извршете ја постапката како што е наведено на сликата.
- ▷ Уредот е исклучен.
- ▷ Симболот за мирување се појавува на екранот.
- ▷ Екранот станува црн.

Вклучување на уредот

- ▶ Ако екранот се наоѓа во режим на мирување:
- ▶ Допрете го екранот кратко.



Фиг. 9 Пример за приказ

- ▶ Извршете ја постапката како што е наведено на сликата.
- ▶ Ако уредот се стартува во демо-режимот:
 - ▷ Исклучување на демо-режимот. (погледни Исклучување на демо-режимот)
 - ▷ Уредот е вклучен.
 - ▷ Претходните поставки се вратени.
 - ▷ Уредот лади до поставената температура.



WLAN

Со оваа функција го поврзувате уредот со WLAN-мрежата. Со тоа можете да го користите преку мобилен уред со апликацијата SmartDevice. Со оваа функција можете да ја прекинувате или да ја воспоставувате врската со WLAN-мрежата.

Дополнителни информации за SmartDevice: (погледни 1.3 SmartDevice)

Забелешка

Функцијата SmartDevice не е достапна во следните земји: Русија, Белорусија, Казахстан.

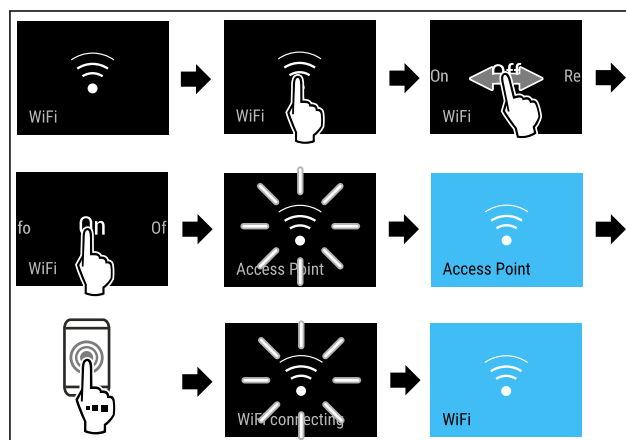
Воспоставување WLAN-врска за првпат

Проверете дали се исполнети следните услови:

- Апликацијата SmartDevice е инсталирана (погледнете apps.home.liebherr.com).
- Регистрирањето во апликацијата SmartDevice е завршено.



Фиг. 10



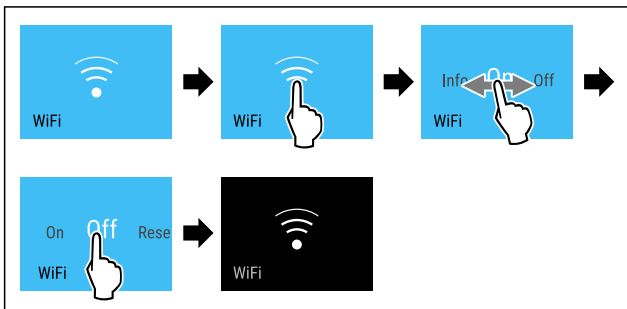
Фиг. 11

- ▶ Извршете ја постапката како што е наведено на сликата.
- ▷ Врската е воспоставена.

Прекинување WLAN-врска



Фиг. 12



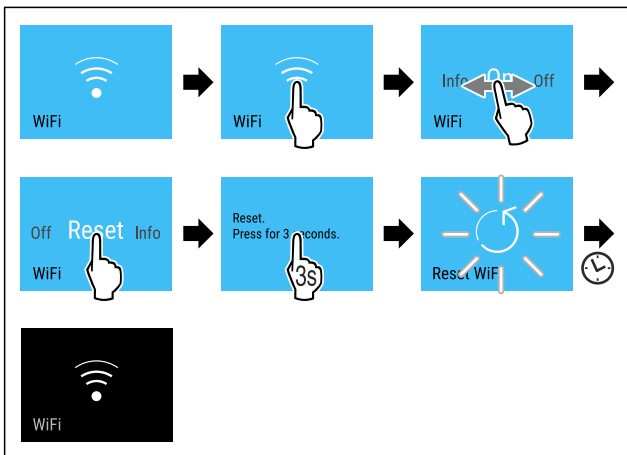
Фиг. 13

- ▶ Извршете ја постапката како што е наведено на сликата.
- ▷ Врската е прекинута.

Ресетирање на WLAN-врската



Фиг. 14



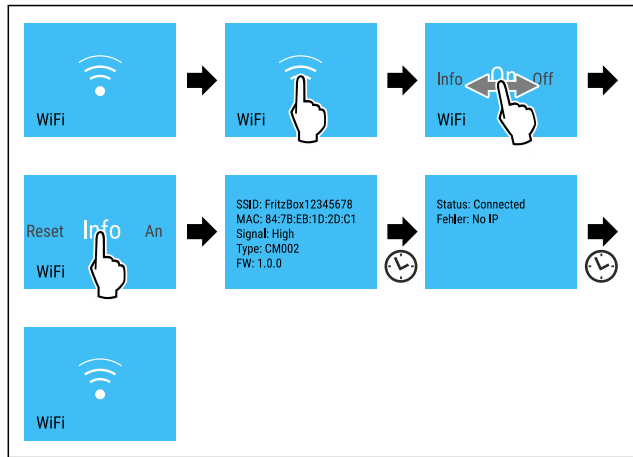
Фиг. 15

- ▶ Извршете ја постапката како што е наведено на сликата.
- ▷ WLAN-врската и другите WLAN-поставки се ресетирали до фабрички поставки.

Прикажување на информациите за WLAN-врската



Фиг. 16



Фиг. 17

- ▶ Извршете ја постапката како што е наведено на сликата.

-18°C Температура

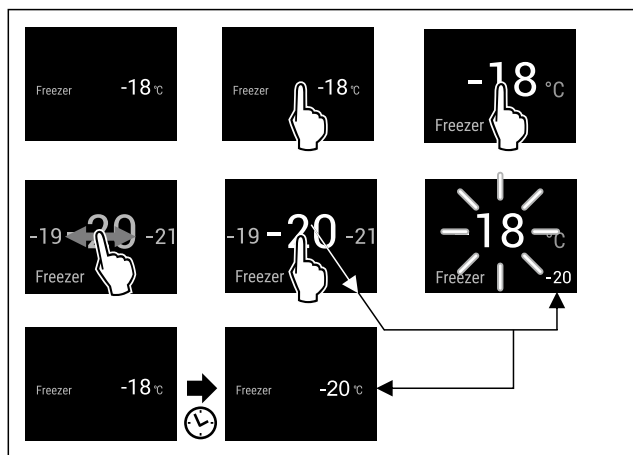
Со оваа функција се поставува температурата.

Температурата зависи од следните фактори:

- колку често ја отворате вратата
- колку долго ја оставате вратата отворена
- собната температурата
- типот, температурата и количината на прехранбените производи

Простор за замрзнување	за	Фабрички поставена температура	Препорачани поставки
-18°C		-18 °C	-18 °C

Поставување температура



Фиг. 18 Пример за приказ

- ▶ Извршете ја постапката како што е наведено на сликата.
- ▷ Температурата е поставена.

°C/°F Единица мерка за температура

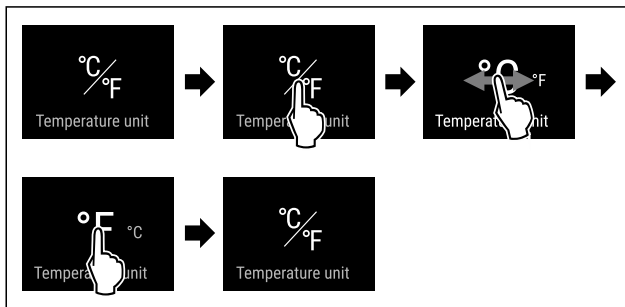
Со оваа функција се поставува температурната единица. Можете да поставите степени целзиусови или степени фаренхајтови како температурна единица.

Ракување

Поставување на единицата мерка за температура



Фиг. 19



Фиг. 20 Пример за приказ: Смени од степен целзиус во степен фarenхајтов.

- ▶ Извршете ја постапката како што е наведено на сликата.
- ▷ Температурната единица е поставена.



SuperFrost

Со оваа функција го активирате и деактивирате SuperFrost. Ако активирате SuperFrost, уредот ја зголемува моќноста за замрзнување. Со тоа се постигнуваат пониски температури за замрзнување.

Употреба:

- Брзо и целосно замрзнување на прехранбените производи.
Со тоа се задржуваат хранливата вредност, изгледот и вкусот на прехранбените производи.
- Се зачувува поголема моќност за замрзнување на складираните производи пред да се одмрзне уредот.

Ако функцијата е активна, уредот работи со поголема моќност. Притоа звуците што ја испушта уредот може да бидат посилни, а потрошувачката на енергија се зголемува.

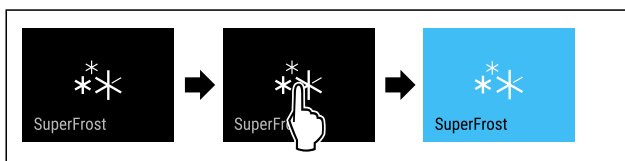
Активирање на функцијата SuperFrost

Проверете дали се исполнети следните услови:

- Се земаат предвид количината за замрзнување и времето за активирање на функцијата SuperFrost. (погледни Мрзнење прехранбени производи со SuperFrost)



Фиг. 21



Фиг. 22

- ▶ Извршете ја постапката како што е наведено на сликата.

-или-

- ▶ Активирајте со апликацијата SmartDevice.
- ▷ Функцијата SuperFrost е активирана.

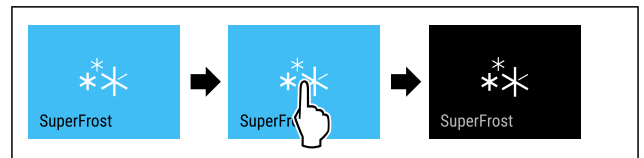
- ▷ Екранот за температура станува син.

Деактивирање на функцијата SuperFrost

Функцијата SuperFrost се деактивира автоматски после 56 до 72 часа, во зависност од количината на поставените прехранбени производи. Можете да ја исклучите функцијата SuperFrost рачно во секое време:



Фиг. 23



Фиг. 24

- ▶ Извршете ја постапката како што е наведено на сликата.

-или-

- ▶ Деактивирајте со апликацијата SmartDevice.

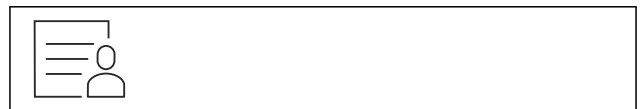
- ▷ SuperFrost е исклучена.
- ▷ Уредот продолжува да работи во нормален режим.
- ▷ Уредот лади на претходно поставената температура.



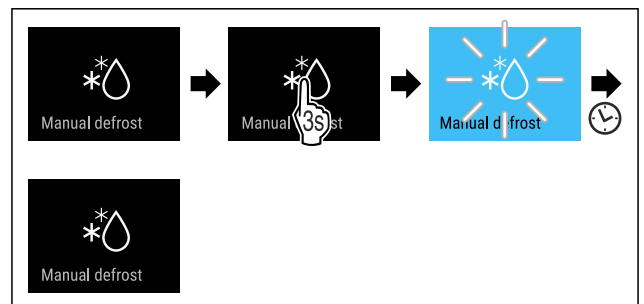
Стартување на циклусот на одмрзување

Со оваа функција се стартува автоматскиот циклус за одмрзување рачно ако циклусот за одмрзување не се стартува автоматски при случај на дефект.

Стартување на циклусот за одмрзување



Фиг. 25

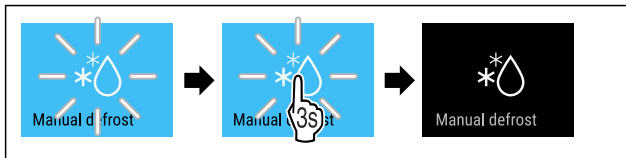


Фиг. 26

- ▶ Извршете ја постапката како што е наведено на сликата.
- ▷ Циклусот за одмрзување е започнат: Симболот трепка додека заврши циклусот за одмрзување автоматски.
- ▷ Ако циклусот за одмрзување е завршен: Уредот продолжува да работи во нормален режим.

Прекинување на циклусот за одмрзување

Циклусот за одмрзување завршува автоматски. Циклусот за одмрзување можете да го прекинете во секое време:



Фиг. 27

- ▶ Извршете ја постапката како што е наведено на сликата.
- ▷ Циклусот за одмрзнување е прекинат.
- ▷ Уредот продолжува да работи во нормален режим.

PartyMode

Со оваа функција го активирате и деактивирате PartyMode. PartyMode активира разни функции, коишто се потребни за една забава.

PartyMode ги активира следните функции:

- SuperFrost (погледни SuperFrost)
- IceMaker со MaxIce (погледни IceMaker / MaxIce)

Можете сите наведени функции да ги поставите поединечно и флексибилно. Ако активирате PartyMode, се отфрлаат сите измени.

Ако функцијата е активна, уредот работи со поголема моќност. Притоа звуците што ја испушта уредот може да бидат посилен, а потрошувачката на енергија се зголемува.

Активирање на функцијата PartyMode

Проверете дали се исполнети следните услови:

- IceMaker е активиран. (погледни 4.2 Вклучување на функцијата IceMaker)



Фиг. 28



Фиг. 29

- ▶ Извршете ја постапката како што е наведено на сликата.
- ▷ PartyMode и соодветните функции се активирани.
- ▷ Екранот за температура станува син.
- ▷ Тековната температура трепка додека се постигне потребната температура.

Деактивирање на функцијата PartyMode

Функцијата PartyMode се исклучува автоматски после 24 часа. Можете да ја исклучите функцијата PartyMode рачно во секое време:



Фиг. 30



Фиг. 31

- ▶ Извршете ја постапката како што е наведено на сликата.
- ▷ PartyMode е исклучена.
- ▷ Уредот лади на претходно поставената температура: Тековната температура трепка додека се постигне потребната температура.

SabbathMode

Со оваа функција го активирате и деактивирате SabbathMode. Кога ќе ја активирате оваа функција, се исклучуваат некои електронски функции. Со тоа уредот ги исполнува религиозните потреби за време на еврејски празници, како на пр. Сабат и одговара на сертификатот STAR-K Kosher.

Состојба на уредот при активен SabbathMode
Приказот за статус постојано прикажува SabbathMode.
Сите функции на екранот, освен функцијата за деактивирање на SabbathMode се блокирани.
Активните функции остануваат активни.
Екранот продолжува да свети кога ќе ја затворите вратата.
Внатрешното осветлување е исклучено.
Потсетниците не се извршуваат. Поставениот временски интервал се зачувува.
Потсетниците и предупредувањата не се прикажуваат.
Нема аларм за вратата.
Нема аларм за температура.
IceMaker не работи.
Циклусот на одмрзнување работи само определено време без да се земе предвид употребата на уредот.
Кога ќе снема струја, уредот се враќа во SabbathMode автоматски.

Состојба на уредот

Забелешка

Уредот е сертифициран од институтот „Institute for Science and Halacha“. (www.machonhalacha.co.il)

Список со сертифицирани уреди со STAR-K можете да најдете на www.star-k.org/appliances.

Активирање на функцијата SabbathMode



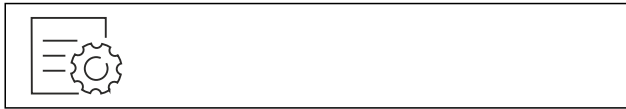
ПРЕДУПРЕДУВАЊЕ

Опасност од труење од расипани прехранбени производи!

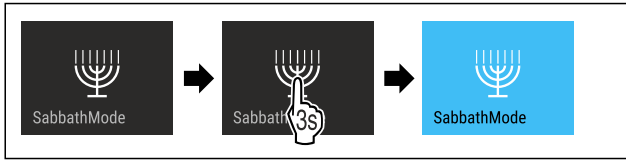
Ако снема струја додека е активиран SabbathMode, на приказот за статус не се појавува известување за прекинет на струја. Кога ќе дојде струја, уредот продолжува да работи во SabbathMode. Додека нема струја, прехранбените производи може да се расипат и да предизвикаат труење ако се консумираат.

Откако ќе снема струја:

- ▶ Не консумирајте ги прехранбените производи што биле смрзнати па се одмрзнале.



Фиг. 32

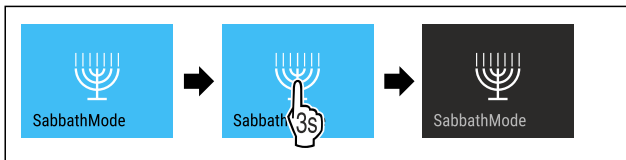


Фиг. 33

- ▶ Извршете ја постапката како што е наведено на сликата.
- ▷ Функцијата SabbathMode е активирана.
- ▷ Приказот за статус постојано прикажува SabbathMode.

Деактивирање на функцијата SabbathMode

Функцијата SabbathMode се исклучува автоматски после 80 часа. Можете да ја исклучите функцијата SabbathMode рачно во секое време:



Фиг. 34

- ▶ Извршете ја постапката како што е наведено на сликата.
- ▷ SabbathMode е исклучена.



EnergySaver

Со оваа функција го активирате и деактивирате режимот за заштеда на енергија. Ако го активирате режимот за заштеда на енергија, потрошувачката на енергија се намалува, а температурата во уредот се зголемува. Прехранбените производи остануваат свежи, но трајноста се намалува.

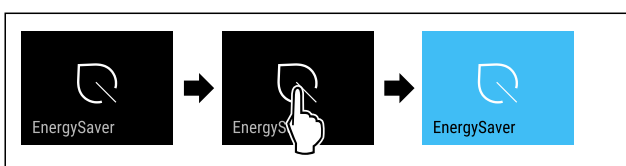
Температурна зона	Препорачани поставки (погледни Поставување температура)	Температура при активна функција EnergySaver
-18 °C	-18 °C	-16 °C

Температури

Активирање на функцијата EnergySaver



Фиг. 35



Фиг. 36

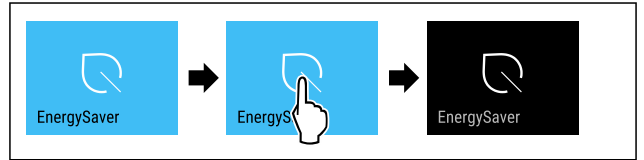
- ▶ Извршете ја постапката како што е наведено на сликата.

- ▷ Режимот за заштеда на енергија е активиран.

Деактивирање на функцијата EnergySaver



Фиг. 37



Фиг. 38

- ▶ Извршете ја постапката како што е наведено на сликата.
- ▷ Режимот за заштеда на енергија е деактивиран.



IceMaker / MaxIce

Со функцијата IceMaker го активирате или деактивирате создавањето коцки мраз. Со функцијата MaxIce се зголемува количината на коцките мраз на IceMaker.

Дополнителни информации за количината на коцките мраз:	(погледни 10.1 Технички податоци)
Дополнителни информации за доводот на вода за IceMaker:	(погледни Довод на вода за IceMaker)
Дополнителни информации за чистењето на водовите на IceMaker:	(погледни TubeClean)

Ако функцијата е активна, уредот работи со поголема моќност. Притоа звуците што ја испушта уредот може да бидат посилни, а потрошувачката на енергија се зголемува.

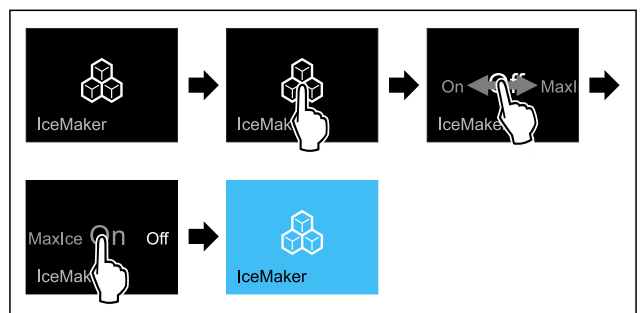
Активирање на функцијата IceMaker

Проверете дали се исполнети следните услови:

- Доводот за вода е поставен на фиксен приклучок. Погледнете го прирачникот за монтажа.
- IceMaker е активиран. (погледни 8.4 IceMaker)



Фиг. 39



Фиг. 40

- ▶ Извршете ја постапката како што е наведено на сликата.

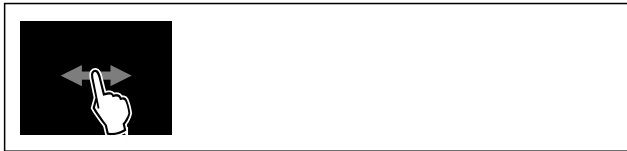
-или-

- ▶ Активирајте со апликацијата SmartDevice.
- ▷ IceMaker е активиран. Може да поминат 24 часа додека IceMaker ја создаде првата коцка мраз.

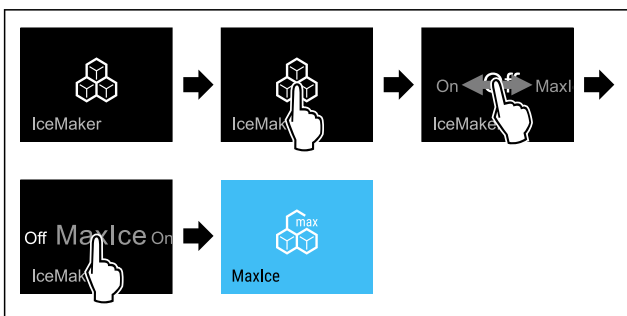
Активирање на функцијата IceMaker со MaxIce

Ако не сте ја активирале функцијата IceMaker, проверете дали се исполнети следните услови:

- Доводот за вода е поставен на фиксен приклучок. Погледнете го прирачникот за монтажа.
- IceMaker е активиран. (погледни 8.4 IceMaker)



Фиг. 41



Фиг. 42

- ▶ Извршете ја постапката како што е наведено на сликата.

-или-

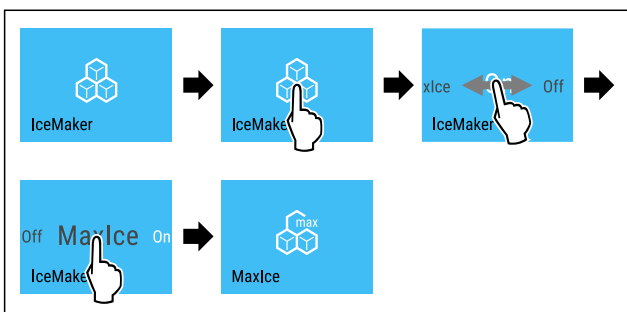
- ▶ Активирајте со апликацијата SmartDevice.
- ▷ Функцијата IceMaker е активирана со MaxIce.

Менување меѓу IceMaker и MaxIce

Ако сте ја активирале функцијата IceMaker и би сакале да смените со MaxIce:



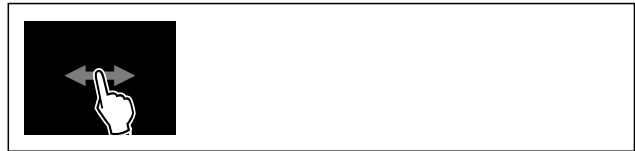
Фиг. 43



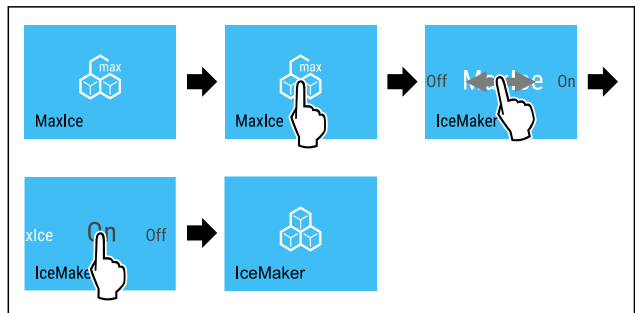
Фиг. 44

- ▶ Извршете ја постапката како што е наведено на сликата.
- ▷ Функцијата IceMaker е активирана со MaxIce.

Ако сте ја активирале функцијата MaxIce и би сакале да смените со IceMaker:



Фиг. 45



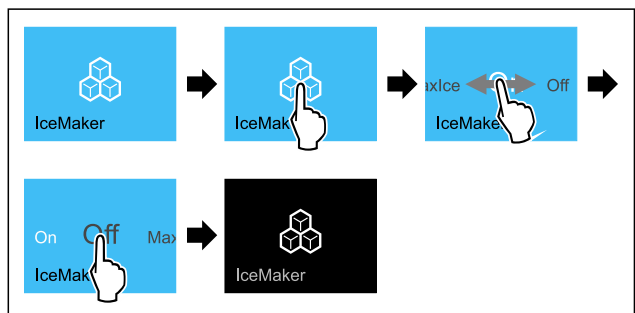
Фиг. 46

- ▶ Извршете ја постапката како што е наведено на сликата.
- ▷ IceMaker е активиран.
- ▷ MaxIce е исклучена.

Деактивирање на функцијата IceMaker / MaxIce



Фиг. 47



Фиг. 48 Пример со активна функција IceMaker

- ▶ Извршете ја постапката како што е наведено на сликата.

-или-

- ▶ Деактивирајте со апликацијата SmartDevice.
- ▷ IceMaker се MaxIce деактивирани.
- ▷ Производството на коцки мраз е завршено.
- ▷ IceMaker се исклучува автоматски.

5

Довод на вода за IceMaker

Со оваа функција се поставува доводот на вода за IceMaker. Доводот на вода за IceMaker ја регулира количината на вода. Можете да го измените доводот на вода за IceMaker, ако доводот на вода не одговара на притисокот на водата и на големината на коцките мраз.

Доводот на вода за IceMaker е поставен фабрички на вредноста 5. Можете да изберете вредност од 1 (најмала количина) до 8 (најголема количина).

Ракување

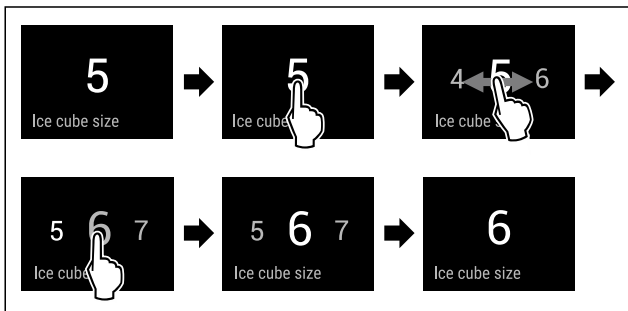
Поставување на доводот на вода за IceMaker

Проверете дали се исполнети следните услови:

- IceMaker е активиран. (погледни 4.2 Вклучување на функцијата IceMaker)
- Функцијата IceMaker е активирана. (погледни IceMaker / MaxIce)



Фиг. 49



Фиг. 50 Пример за приказ: Сменете од вредноста 5 во вредноста 6.

- ▶ Извршете ја постапката како што е наведено на сликата.
- ▷ Доводот на вода за IceMaker е поставен.



TubeClean

Со оваа функција го активирате и деактивирате TubeClean. Ако активирате TubeClean, се чистат водовите за IceMaker.

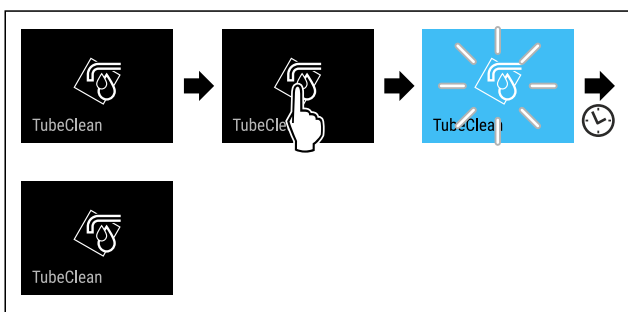
Активирање на функцијата TubeClean

Проверете дали се исполнети следните услови:

- Чистењето на IceMaker е подготвено. (погледни 9.3.4 Чистење на IceMaker)
- Подготвен е празен сад со зафатнина од 1,5 l и со максимална висина од 10 cm.
- ▶ Поставете го садот во фиоката под IceMaker.



Фиг. 51



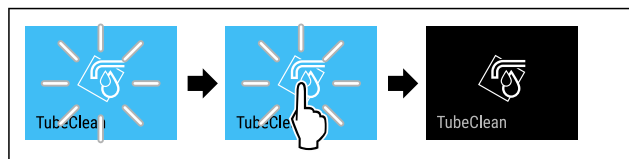
Фиг. 52

- ▶ Извршете ја постапката како што е наведено на сликата.
- ▷ Функцијата TubeClean е активирана.
- ▷ Процесот на чистење е започнат: Символот трепка додека заврши процесот на чистење автоматски после 60 минути.

- ▷ Ако процесот на чистење е завршен: Уредот продолжува да работи во нормален режим.

Деактивирање на функцијата TubeClean

TubeClean завршува автоматски после 60 минути. Можете да ја исклучите функцијата TubeClean кога било за време на процесот на чистење:



Фиг. 53

- ▶ Извршете ја постапката како што е наведено на сликата.
- ▷ TubeClean е исклучена: Процесот на чистење е прекинат.
- ▷ Уредот продолжува да работи во нормален режим.



Осветленост на екранот

Со оваа функција се поставува осветленоста на екранот постепено.

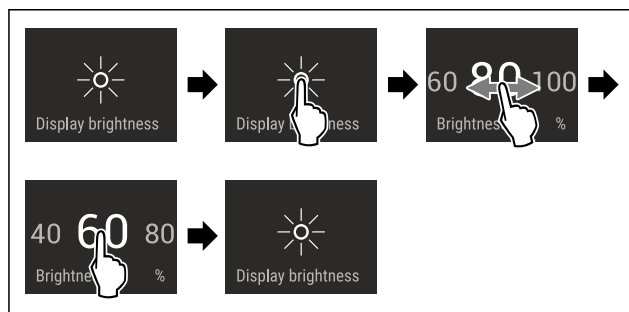
Можете да ги поставите следните степени на осветленост:

- 40 %
- 60 %
- 80 %
- 100 % (стандардни поставки)

Поставување на осветленоста



Фиг. 54



Фиг. 55 Пример за приказ: Сменете од 80 % во 60 %.

- ▶ Извршете ја постапката како што е наведено на сликата.
- ▷ Осветленоста е поставена.



Аларм за врата

Со оваа функција го активирате и деактивирате алармот за врата. Алармот за врата испушта звук ако вратата е отворена предолго. Алармот за врата е активиран фабрички. Можете да поставите колку долго да биде вратата отворена додека алармот за врата испушти звук.

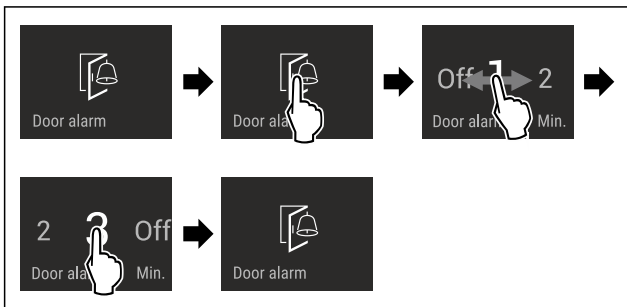
Можете да ги поставите следните вредности:

- 1 минута
- 2 минути
- 3 минути
- Исклучено

Поставување на алармот за врата



Фиг. 56



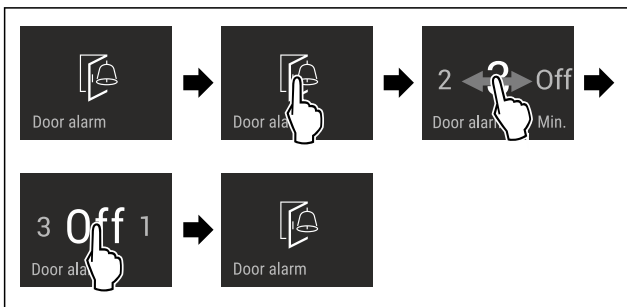
Фиг. 57 Пример за приказ: Изберете аларм за врата од 1 минута до 3 минути.

- ▶ Извршете ја постапката како што е наведено на сликата.
- ▷ Алармот за врата е поставен.

Деактивирање на алармот за врата



Фиг. 59



Фиг. 60

- ▶ Извршете ја постапката како што е наведено на сликата.
- ▷ Алармот за врата е деактивиран.

Забрана за внесување податоци

Со оваа функција ја активирате или деактивирате забраната на внесување податоци. Со забраната за внесување податоци спречувате ненамерна употреба на уредот, на пр. од страна на деца.

Употреба:

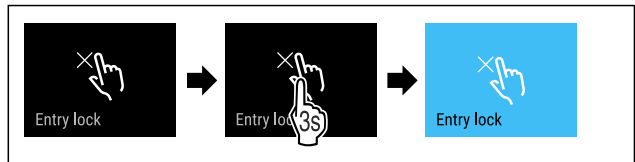
- Спречува ненамерно менување на функциите.
- Спречува ненамерно да се исклучи уредот.
- Спречува ненамерно поставување на температурата.

Активирање на забраната за внесување податоци

Ако ја активирате забраната за внесување податоци, можете да се движите во мените но не можете да избирате или изменувате други функции.



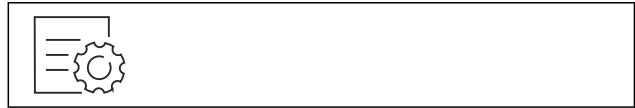
Фиг. 61



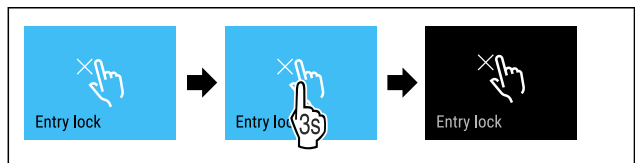
Фиг. 62

- ▶ Извршете ја постапката како што е наведено на сликата.
- ▷ Забраната за внесување податоци е активирана.

Деактивирање на забраната за внесување податоци



Фиг. 63



Фиг. 64

- ▶ Извршете ја постапката како што е наведено на сликата.
- ▷ Забраната за внесување податоци е исклучена.

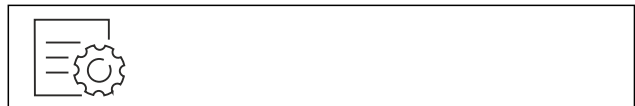
Јазик

Со оваа функција се поставува јазикот на приказот.

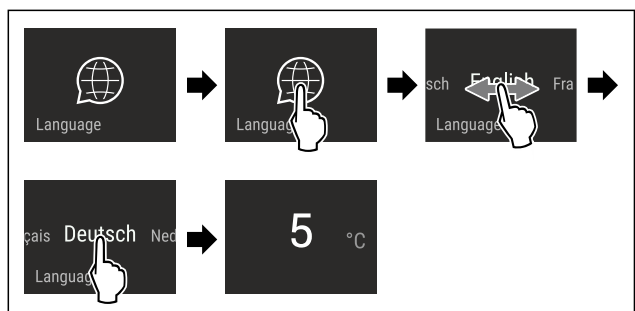
Можете да ги поставите следните јазици:

- германски
- англиски
- француски
- шпански
- италијански
- холандски
- чешки
- полски
- португалски
- бугарски
- руски
- кинески

Поставување на јазикот



Фиг. 65



Фиг. 66 Пример за поставени јазик и температура

Ракување

- ▶ Извршете ја постапката како што е наведено на сликата.
- ▷ Јазикот е поставен.
- ▷ Екранот се враќа на приказот за статус.



Информации за уредот

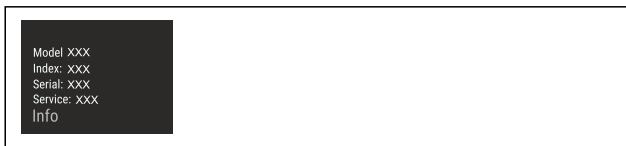
Со оваа функција се покажува името на моделот, индексот, сервискиот број и сервисниот број на уредот. Потребни ви се информациите за уредот ако сакате да се обратите до корисничката служба. (погледни 10.4 Корисничка служба)

Со оваа функција се отвора напредното мени. (погледни 3 Функционалност на екранот Touch & Swipe)

Приказ на информациите за уредот



Фиг. 67



Фиг. 68

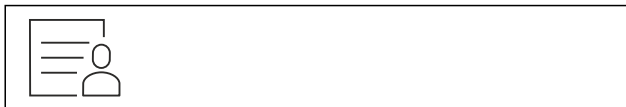
- ▶ Извршете ја постапката како што е наведено на сликата.
- ▷ На екранот се прикажуваат информациите за уредот.



Софтвер

Со оваа функција се покажува верзијата на софтверот на уредот.

Приказ на софтверската верзија



Фиг. 69



Фиг. 70

- ▶ Извршете ја постапката како што е наведено на сликата.
- ▷ На екранот се прикажува верзијата на софтверот.



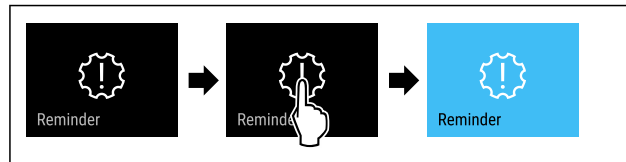
Потсетник

Со оваа функција го активирате и деактивирате потсетникот. Функцијата е активирана фабрички.

Вклучување на функцијата за потсетување



Фиг. 71



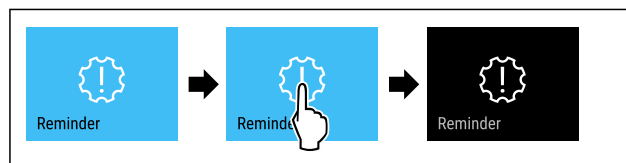
Фиг. 72

- ▶ Извршете ја постапката како што е наведено на сликата.
- ▷ Функцијата за потсетување е активирана.

Исклучување на функцијата за потсетување



Фиг. 73



Фиг. 74

- ▶ Извршете ја постапката како што е наведено на сликата.
- ▷ Функцијата за потсетување е деактивирана.



Демо-режим

Демо-режимот е специјална функција за корисниците што сакаат да ги претставуваат функциите на уредот. Кога ќе го активирате демо-режимот, се исклучуваат сите функции за ладење.

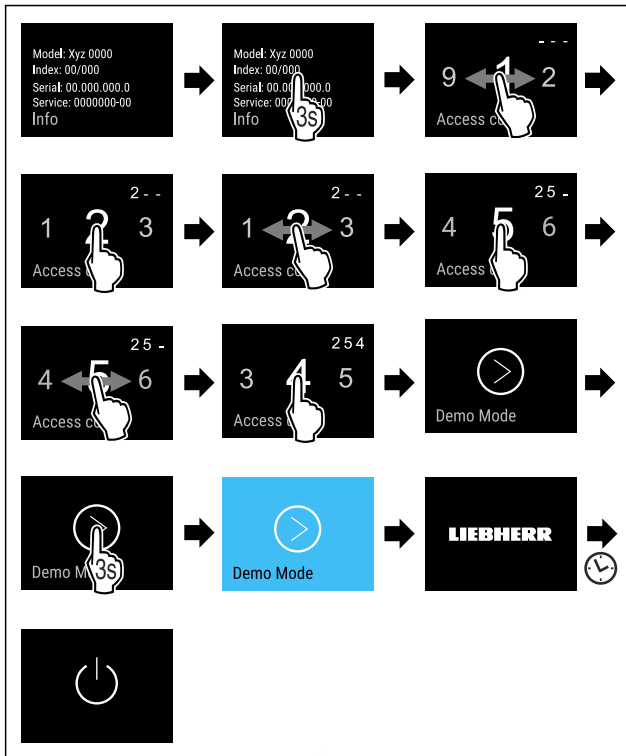
Ако на приказот за статус се појави „Demo“ кога ќе го вклучите уредот, демо-режимот е вклучен.

Ако го вклучите и потоа исклучите демо-режимот, уредот се ресетира до фабрички поставки. (погледни Ресетирање до фабрички поставки)

Вклучување на демо-режимот



Фиг. 75



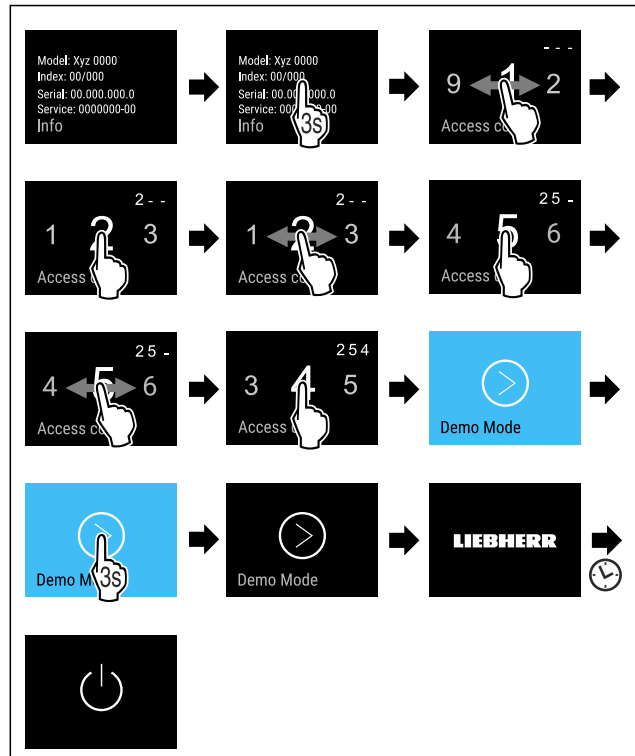
Фиг. 76

- ▶ Извршете ја постапката како што е наведено на сликата.
- ▷ Демо-режимот е вклучен.
- ▷ Уредот е исклучен.
- ▶ Вклучете го уредот. (погледни 4.1 Вклучување на уредот (прва употреба))
- ▷ На екранот за статус се појавува "DEMO".

Исклучување на демо-режимот



Фиг. 77



Фиг. 78

- ▶ Извршете ја постапката како што е наведено на сликата.
- ▷ Демо-режимот е исклучен.
- ▷ Уредот е исклучен.
- ▶ Вклучете го уредот. (погледни 4.1 Вклучување на уредот (прва употреба))
- ▷ Уредот е ресетиран до фабрички поставки.



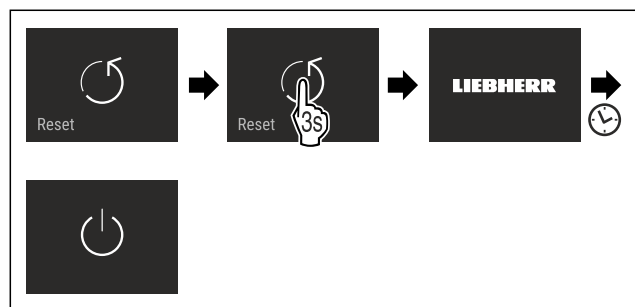
Ресетирање до фабрички поставки

Со оваа функција се ресетираат сите поставки до фабричките поставки. Сите поставки, што сте ги извршиле досега, се ресетираат до својата оригинална верзија.

Извршување на ресетирањето



Фиг. 79



Фиг. 80

- ▶ Извршете ја постапката како што е наведено на сликата.
- ▷ Уредот е ресетиран.
- ▷ Уредот е исклучен.
- ▶ Престартувајте го уредот. (погледни 4.1 Вклучување на уредот (прва употреба))

7.3 Известувања

Постојат две категории известувања:

Категорија	Значење
Предупредување	Предупредувањата се појавуваат кога ќе се активира алармот за врата или при пречки во функционирањето. Поедноставните предупредувања можете да ги отстраните сами. При посериозни пречки морате да се обратите до корисничката служба. (погледни 10.4 Корисничка служба)
Потсетување	Потсетниците укажуваат на општите процеси. Можете да ги извршите овие процеси и со тоа да го затворите известувањето.

7.3.1 Преглед на предупредувањата

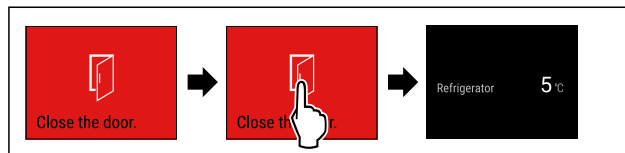
Однесување на уредот при предупредувања:

- Предупредувањето се појавува на екранот со црвена боја.
- Алармот испушта звук што постепено се засилува.
- При неколку предупредувања, внатрешното осветлување пулсира.

Известување	Причина	Затворање на известувањето
 Аларм за врата	Известувањето се појавува ако вратата е отворена предолго.	Извршување на чекорите (погледни Аларм за врата).
 Аларм кога ќе снеса струја	Известувањето се појавува ако температурата за замрзнување се зголеми поради прекин на струја.	Извршување на чекорите (погледни Аларм кога ќе снеса струја).
 Аларм за температура	Известувањето се појавува ако температурата за замрзнување не одговара на поставената температура.	Извршување на чекорите (погледни Аларм за температура).
 Грешка	Известувањето се појавува кога има грешка во уредот. Составен дел од уредот покажува грешка.	Извршување на чекорите (погледни Грешка).
 WLAN-грешка	Ова известување се појавува кога уредот не може да се поврзе со WLAN. (погледни Воспоставување WLAN-врска за првпат)	Извршување на чекорите (погледни WLAN-грешка).

7.3.2 Затворање на предупредувањата

Аларм за врата



Фиг. 81 Пример за приказ

- Извршете ја постапката како што е наведено на сликата.

-или-

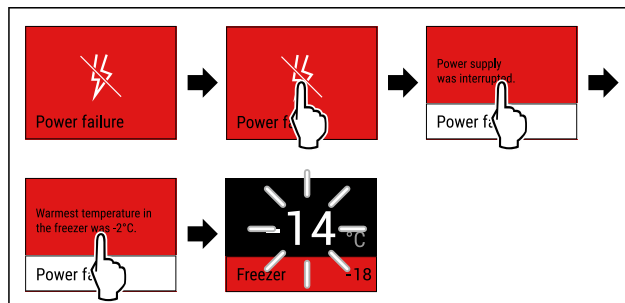
- Затворете ја вратата.

- ▷ Екранот се враќа на приказот за статус.

Можете да поставите колку долго да биде вратата отворена додека алармот за врата испушти звук. (погледни Поставување на алармот за врата)

Аларм кога ќе снеса струја

Ако заврши прекилот на струја, уредот лади на претходно поставената потребна температура.



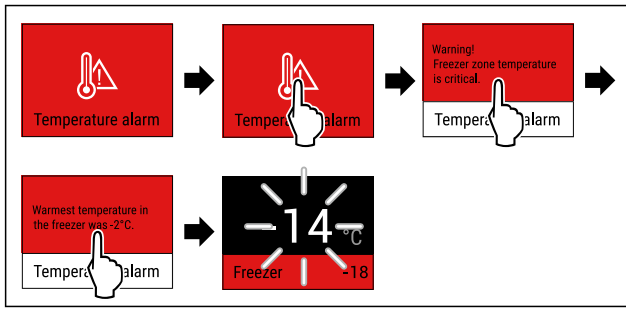
Фиг. 82 Пример за приказ

- Допрете го екранот кратко.
- ▷ На екранот се прикажуваат информации за предупредувањето.
- Допрете го екранот кратко.
- ▷ Се прикажува највисоката температура на уредот.
- ▷ Ако температурата за замрзнување била под -9 °C : Прехранбените производи може да се конзумираат и понатаму.
- ▷ Ако температурата за замрзнување се качила над -9 °C :
- Проверете ги прехранбените производи.
- Допрете го екранот кратко.
- ▷ Екранот се враќа на приказот за статус: Се прикажуваат тековната и потребната температура.

Аларм за температура

Причина за температурната разлика може да биде:

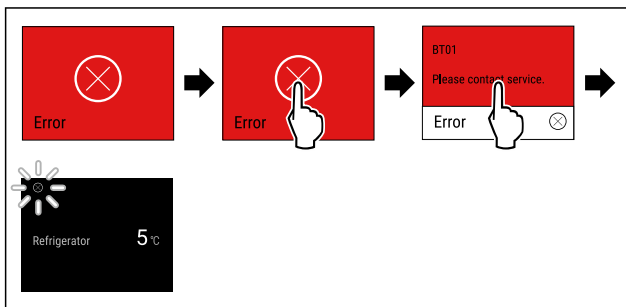
- Сте поставиле топли, свежи прехранбени производи.
- При прередување и вадење прехранбени производи влегол топол воздух од просторијата.
- Подолго време нема струја.
- Уредот е неисправен.
- Отстранување на причината.
- ▷ Уредот лади на претходно поставената потребна температура.



Фиг. 83 Пример за приказ

- ▶ Допрете го екранот кратко.
- ▷ На екранот се прикажуваат информации за предупредувањето.
- ▶ Допрете го екранот кратко.
- ▷ Се прикажува највисоката температура на уредот.
- ▷ Ако температурата за замрзнување била под $-9\text{ }^{\circ}\text{C}$: Прехранбените производи може да се консумираат и понатаму. Ако температурата за замрзнување се качила над $-9\text{ }^{\circ}\text{C}$:
- ▶ Проверете ги прехранбените производи.
- ▶ Допрете го екранот кратко.
- ▷ Екранот се враќа на приказот за статус: Се прикажуваат тековната и потребната температура.

Грешка



Фиг. 84 Пример за приказ

- ▶ Допрете го екранот кратко.
- ▷ Се прикажува кодот за грешка.
- ▶ Запишете го кодот за грешка.
- ▶ Допрете го екранот кратко.
- ▷ Екранот се враќа на приказот за статус.
- ▶ Обратете се до корисничката служба. (погледни 10.4 Корисничка служба)

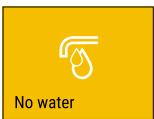
WLAN-грешка


- ▶ Проверете ја WLAN-врската.
- ▶ Повторно поврзување на уредот со WLAN. (погледни WLAN)

7.3.3 Преглед на потсетниците

Однесување на уредот при потсетници:

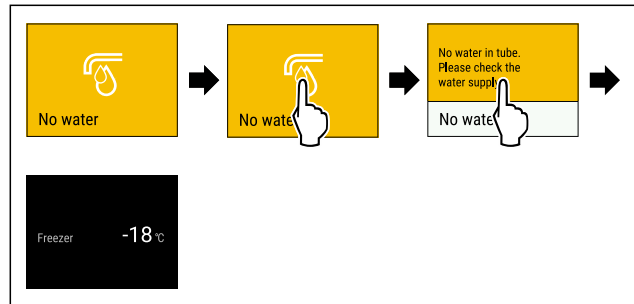
- Потсетникот се појавува на екранот со жолта боја.
- Се испушта звучен аларм.
- При неколку потсетници, внатрешното осветлување пулсира.

Известување	Причина	Затворање на известувањето
 No water Проверка на приклучокот за вода	Известувањето се појавува ако IceMaker е активиран, но IceMaker не се напојува преку приклучокот за вода.	Извршување на чекорите (погледни Проверка на приклучокот за вода).

Известување	Причина	Затворање на известувањето
 No Drawer Вметнете ја фиоката IceMaker	Известувањето се појавува ако IceMaker е активиран, но фиоката IceMaker е отворена.	Извршување на чекорите (погледни Вметнете ја фиоката IceMaker).

7.3.4 Затворање на потсетниците

Проверка на приклучокот за вода



Фиг. 85 Пример за приказ

- ▶ Допрете го екранот кратко
- ▷ На екранот се прикажуваат информации за потсетникот.
- ▶ Допрете го екранот кратко
- ▶ Проверка на приклучокот за вода.

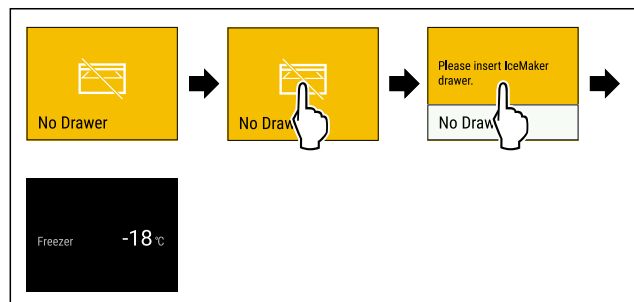
-или-

- ▶ Деактивирајте ја функцијата IceMaker. (погледни Деактивирање на функцијата IceMaker / MaxIce)

Ако резервоарот за вода е проверен и IceMaker е активиран:

- ▶ Исчистете го IceMaker. (погледни 9.3.4 Чистење на IceMaker)
- ▷ IceMaker прави коцки мраз.

Вметнете ја фиоката IceMaker



Фиг. 86 Пример за приказ

- ▶ Допрете го екранот кратко.
- ▷ На екранот се прикажуваат информации за потсетникот.
- ▶ Допрете го екранот кратко.
- ▶ Вметнете ја фиоката IceMaker.

-или-

- ▶ Деактивирајте го IceMaker. (погледни IceMaker / MaxIce)

- ▷ Ако фиоката IceMaker е турната и IceMaker е активиран: IceMaker прави коцки мраз.

8 Опрема

8.1 Фиоки

Можете да ги извадите фиоките при чистење.

Можете да ги извадите фиоките за да користите VarioSpace.

Вадењето и поставувањето на фиоките се разликува во зависност од лизгачкиот систем. Уредот може да содржи разни лизгачки системи.

Забелешка

Потрошувачката на енергија се зголемува и моќноста за ладење се намалува, ако нема доволно вентилација.

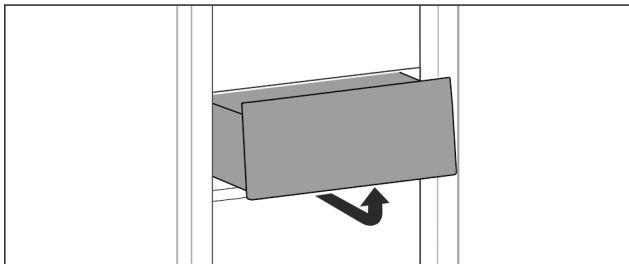
- ▶ Оставете ја најдолната фиока во уредот!
- ▶ Отворите за вентилатор внатре на задната страна треба да бидат отворени постојано!

8.1.1 Фиока на долниот дел од уредот или на стаклената плоча

Фиоката се води директно по долниот дел на уредот или на стаклена плоча. Нема шини.

Ако ги извадите фиоките, можете да ги користите стаклените плочи како полици.

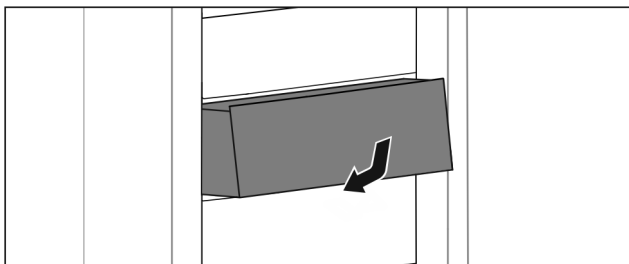
Отстранување на фиоката



Фиг. 87

- ▶ Извадете ја фиоката како што е прикажано на сликата.

Поставување на фиоката



Фиг. 88

- ▶ Поставете ја фиоката како што е прикажано на сликата.

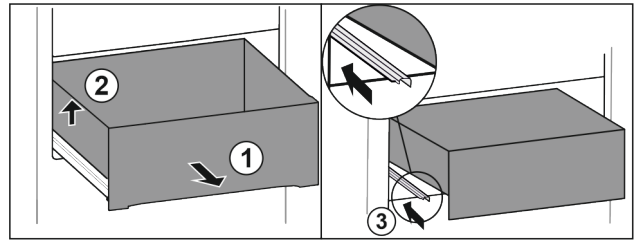
8.1.2 Фиока на телескопски шини

Фиоката се води по шини на извлекување (телескопски шини). Има шини со целосно извлекување и со делумно извлекување. Фиоките со целосно извлекување може да се извлечат од уредот докрај. Фиоките со делумно извлекување не може да се извлечат од уредот докрај. Вградениот систем зависи од типот на уредот.

Фиока водена на стаклена плоча

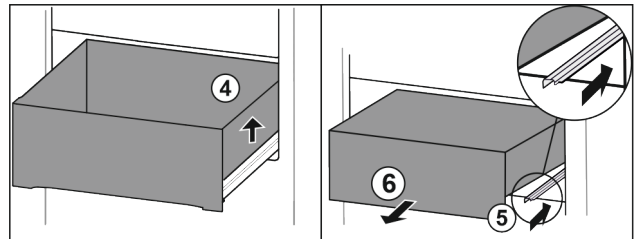
Фиоката што се води по стаклена плоча се извлекува делумно.

Отстранување на фиоката



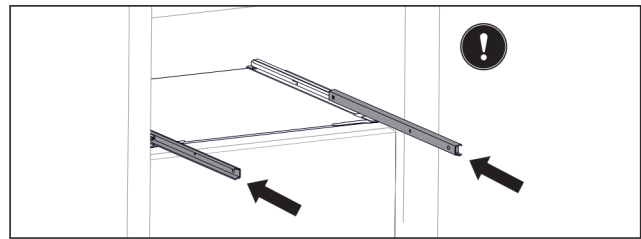
Фиг. 89

- ▶ Извлечете ја фиоката докрај. Фиг. 89 (1)
- ▶ Дигнете ја фиоката на левиот дел. Фиг. 89 (2)
- ▶ Вметнете ја левата шина. Фиг. 89 (3)



Фиг. 90

- ▶ Дигнете ја фиоката на десниот дел. Фиг. 90 (4)
- ▶ Вметнете ја десната шина. Фиг. 90 (5)
- ▶ Извадете ја фиоката напред. Фиг. 90 (6)

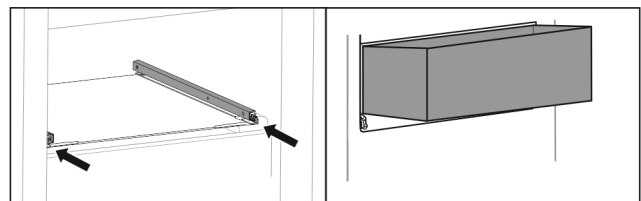


Фиг. 91

Ако шините не се вметнати целосно откако ќе ја извадите фиоката:

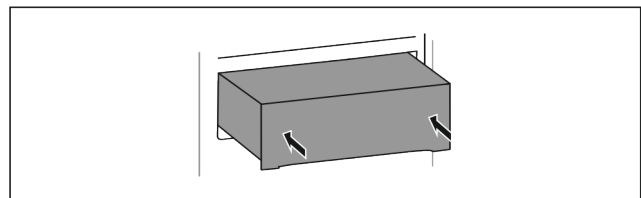
- ▶ Вметнете ги шините целосно.

Поставување на фиоката



Фиг. 92

- ▶ Вметнете ги шините.
- ▶ Поставете ја фиоката на шините напред.



Фиг. 93

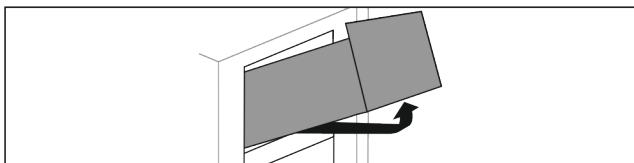
- ▶ Спуштете ја фиоката.
- ▶ Турнете ја фиоката на назад.

8.1.3 Горна фиока што може да се навалува

Ако ја извлечете, горната фиока ќе се навали напред. На тој начин ќе имате подобар преглед на фиоката. Функцијата зависи од висината на уредот.

Ако ја извадите горната фиока што може да се навалува, долната стаклена плоча можете да ја користите како полица.

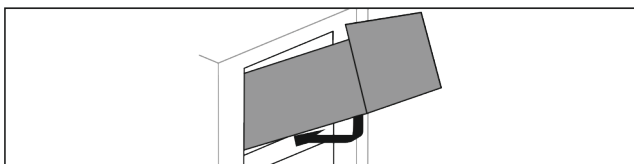
Отстранување на фиоката



Фиг. 94

- ▶ Извлечете ја фиоката докрај.
- ▶ Кренете ја фиоката на предната страна и истовремено притиснете оддолу нагоре на задната страна.
- ▶ Извадете ја фиоката нанапред.

Поставување на фиоката



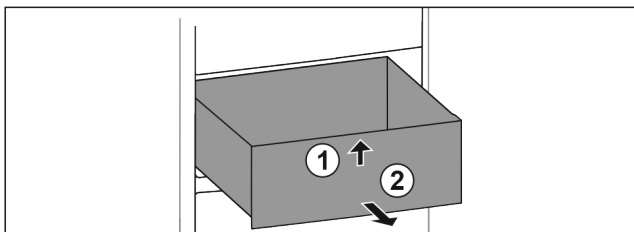
Фиг. 95

- ▶ Поставете ја фиоката како што е прикажано на сликата.
- ▷ Фиоката лежи на стаклена плоча.
- ▶ Кренете ја фиоката малку одоздола на задната страна и турнете преку лежиштето.
- ▶ Турнете ја фиоката наназад.

8.1.4 Фиока водена на ребрата од садот

Фиоката се води директно по ребрата од садот. Нема шини.

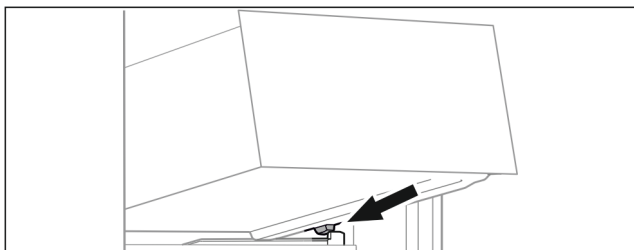
Отстранување на фиоката



Фиг. 96

- ▶ Извлечете ја фиоката докрај.
- ▶ Дигнете ја фиоката на предниот дел. Фиг. 96 (1)
- ▶ Извадете ја фиоката нанапред. Фиг. 96 (2)

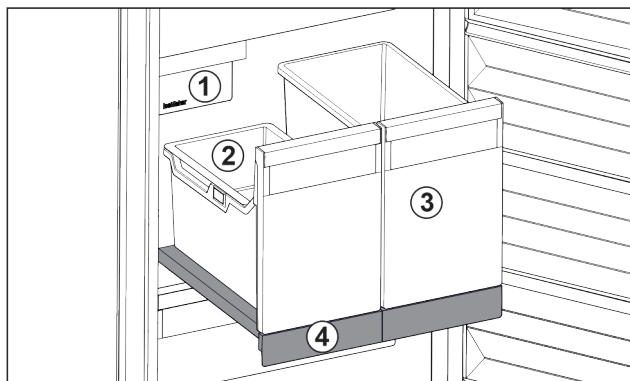
Поставување на фиоката



Фиг. 97

- ▶ Поставете ја фиоката накосо зад штопните на ребрата од садот. (погледни Fig. 97)
- ▶ Спуштете ја фиоката.
- ▶ Турнете ја фиоката наназад.

8.2 Полица на извлекување со IceTower



Фиг. 98 Полица на извлекување со IceTower

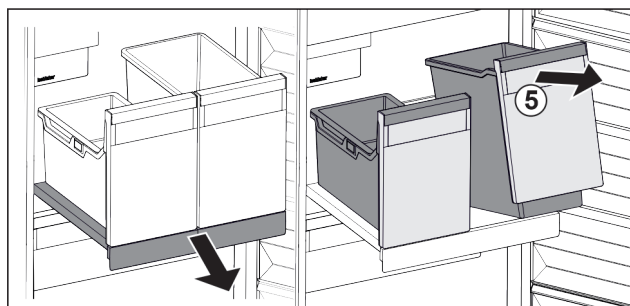
- (1) IceMaker
- (2) Висечка полица за коцки мраз
- (3) Сад за, на пр., пица, алкохолни пијалаци
- (4) Полица на извлекување

На полицата на извлекување се наоѓаат два повисоки садови (IceTower). Во садот Фиг. 98 (2) се собираат и чуваат коцки мраз од IceMaker. Садот Фиг. 98 (3) е наменет за складирање повисоки прехранбени производи, како пици или алкохолни пијалаци.

Полицата на извлекување со IceTower е монтирана на стаклена плоча со шини. Можете да ја расклопите полицата на извлекување за да ја чистите.

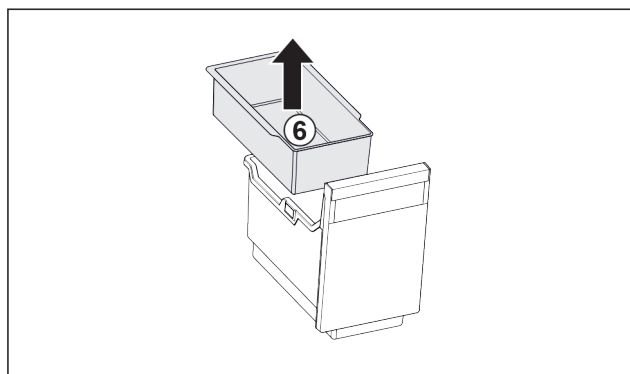
8.2.1 Расклопување на полицата на извлекување со IceTower

Отстранување на садот



Фиг. 99

- ▶ Извлечете ја полицата.
- ▶ Дигнете го садот Фиг. 99 (5) кај предниот дел.
- ▶ Извадете го садот.



Фиг. 100

- ▶ Извадете ја висечката полица Фиг. 100 (6).
- ▶ Ако има коцки мраз во висечката полица: Испразнете ја висечката полица.

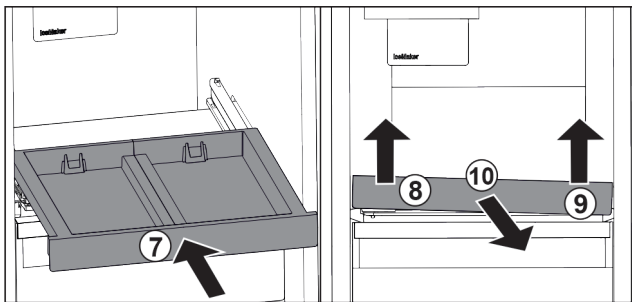
Опрема

- ▷ Садовите и висечката полица се извадени и можете да ги чистите. (погледни 9.3.3 Чистење на опремата)

Отстранување на полицата на извлекување

Проверете дали се исполнети следните услови:

- Садовите се извадени. (погледни Отстранување на садот)



Фиг. 101

- ▶ Вметнете ја полицата на извлекување. Фиг. 101 (7)
- ▶ Дигнете ја полицата на извлекување кај левиот преден дел. Фиг. 101 (8)
- ▶ Дигнете ја полицата на извлекување кај десниот преден дел Фиг. 101 (9).
- ▷ Полицата на извлекување е откачена кај предниот дел.
- ▶ Извадете ја полицата на извлекување напред. Фиг. 101 (10)
- ▷ Полицата на извлекување е извадена и можете да ја чистите. (погледни 9.3.3 Чистење на опремата)

Вадење на стаклената плоча под полицата на извлекување

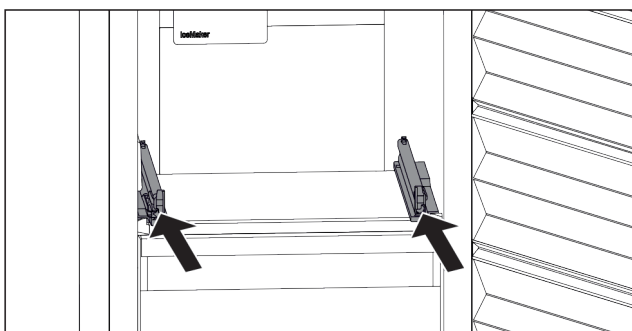
(погледни 8.3 Стаклени плочи)

8.2.2 Поставување на полицата на извлекување со IceTower

Поставување на стаклената плоча под полицата на извлекување

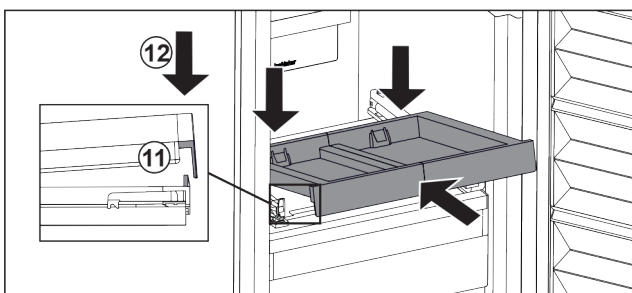
(погледни 8.3 Стаклени плочи)

Поставување на полицата на извлекување



Фиг. 102

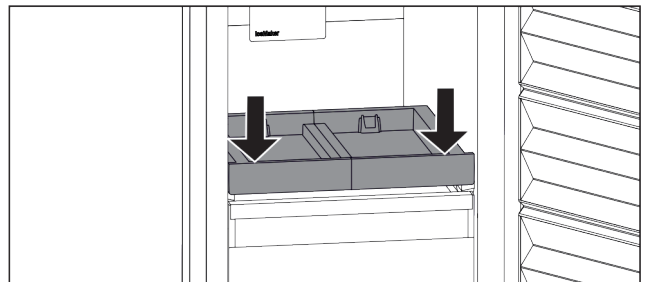
- ▶ Вметнете ги шините.



Фиг. 103

- ▶ Поставете ја полицата на извлекување накосо зад предното јазиче.

- ▶ Вметнете ја накосо. Имајте предвид дека зад јазичето на двете страни се наоѓа граничникот. Фиг. 103 (11)
- ▶ Поставете ја полицата на извлекување кај предниот дел. Фиг. 103 (12)



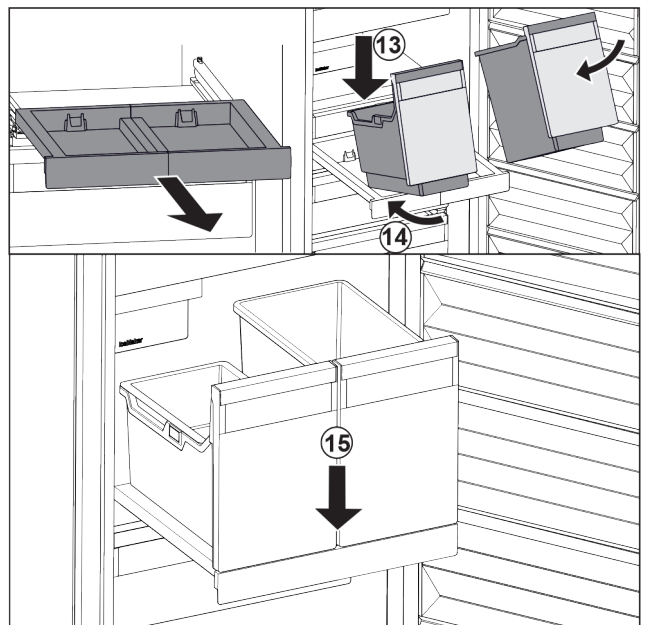
Фиг. 104

- ▶ Притиснете ја полицата на извлекување надолу кај предниот дел.
- ▷ Полицата на извлекување испушта тон кога влегува во лежиштето.

Поставување на садот

Проверете дали се исполнети следните услови:

- Полицата на извлекување е поставена. (погледни Поставување на полицата на извлекување)



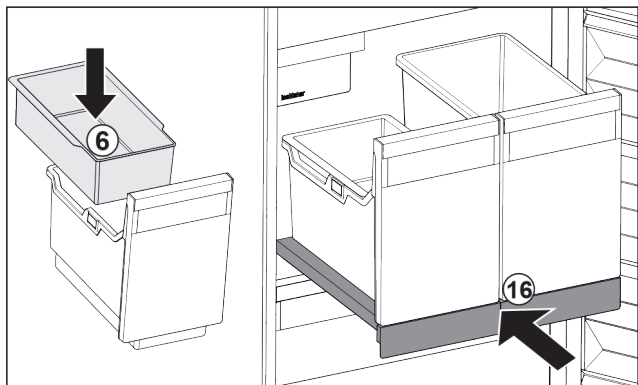
Фиг. 105

- ▶ Извлечете ја полицата.
- ▶ Држете ја полицата на извлекување со една рака.

Забелешка

Садовите се направени за да не може да се заменат.

- ▶ Поставете го садот накосо на полицата на извлекување. Фиг. 105 (13)
- ▶ Туркајте го садот накосо и наназад. Фиг. 105 (14)
- ▶ Поставете го садот кај предниот дел. Фиг. 105 (15)



Фиг. 106

- ▶ Поставете ја висечката полица Фиг. 106 (6) за коцки мраз.
- ▶ Вметнете ја полицата на извлекување со садот (IceTower). Фиг. 106 (16)
- ▷ Полицата на извлекување со IceTower е поставена целосно.

8.3 Стаклени плочи

ВНИМАНИЕ

Недозволено отстранување на стаклената плоча врз IceTower!

Оштетување на IceMaker. На стаклената плоча над IceTower, IceMaker е прицврстен.

- ▶ Не отстранувајте ја стаклената плоча над IceTower.

Можете да ја извадите стаклената плоча под фиоките за да ја исчистите.

Можете да ја извадите стаклената плоча под фиоките за да користите VarioSpace.

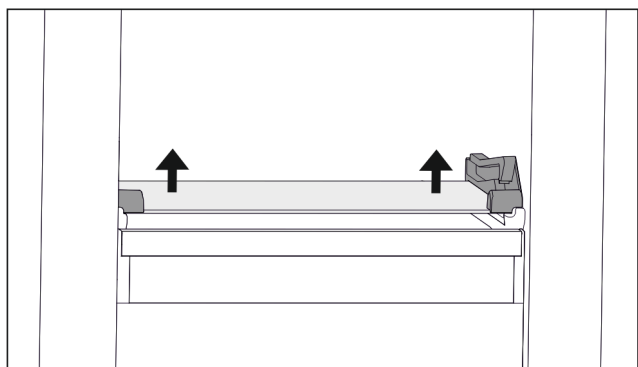
8.3.1 Вадење / поставување на стаклената плоча под фиоката што може да се навалува

Стаклената плоча се наоѓа под горната фиока што може да се навалува.

Проверете дали се исполнети следните услови:

- Фиоката е извадена. (погледни 8.1.3 Горна фиока што може да се навалува)

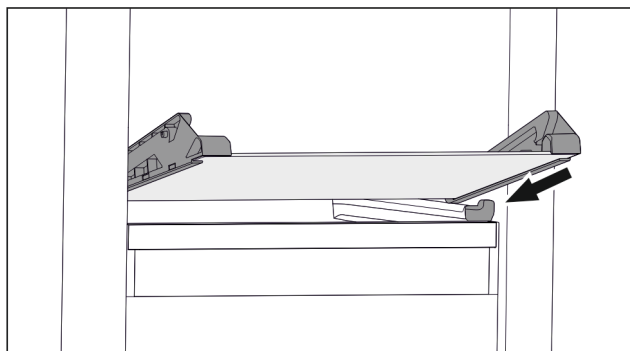
Отстранување на стаклената плоча



Фиг. 107 Стаклена плоча на фиоката што може да се навалува

- ▶ Притиснете ја стаклената плоча од долната страна нагоре на двете страни. (погледни Fig. 107)
- ▶ Извадете ја стаклената плоча напред.

Поставување на стаклената плоча



Фиг. 108 Стаклена плоча на фиоката што може да се навалува

- ▶ Поставете ја стаклената плоча накосо зад штопните. (погледни Fig. 108)
- ▶ Спуштете ја стаклената плоча.
- ▶ Вметнете ја стаклената плоча кон задниот дел.
- ▷ Стаклената плоча се вметнува во лежиштето.

8.3.2 Вадење / поставување на стаклената плоча

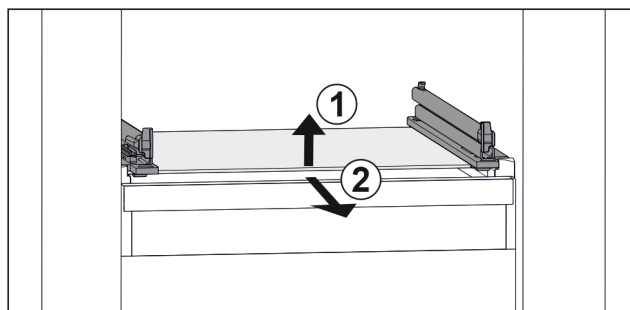
Стаклената плоча може да се наоѓа под фиоката, во зависност од опремата.

Стаклената плоча може да се наоѓа под IceTower, во зависност од опремата.

Проверете дали се исполнети следните услови:

- Стаклената плоча се наоѓа под фиоката: Фиоката е извадена. (погледни 8.1 Фиоки)
- Полица на извлекување се наоѓа под IceTower: IceTower е изваден. (погледни 8.2 Полица на извлекување со IceTower)

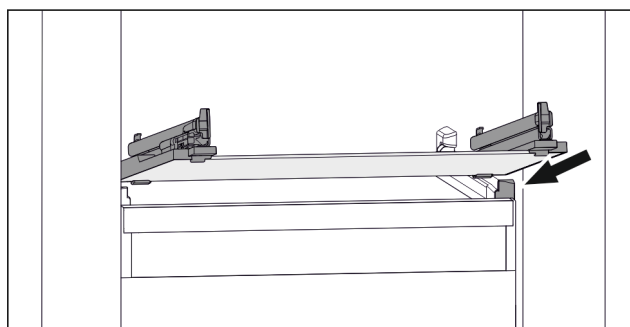
Отстранување на стаклената плоча



Фиг. 109 Пример за приказ на стаклената плоча

- ▶ Кренете ја стаклената плоча кај предниот дел. Фиг. 109 (1)
- ▶ Извадете ја стаклената плоча напред. Фиг. 109 (2)

Поставување на стаклената плоча



Фиг. 110 Пример за приказ на стаклената плоча

- ▶ Поставете ја стаклената плоча накосо зад штопните. (погледни Fig. 110)

Опрема

- ▶ Спуштете ја стаклената плоча.
- ▶ Вметнете ја стаклената плоча кон задниот дел.

8.4 IceMaker

IceMaker служи исклучиво за правење коцки мраз во домашни количини.

Проверете дали се исполнети следните услови:

- IceMaker е исчистен. (погледни 9 Одржување)
- Фиоката IceMaker е исчистена.
- Фиоката IceMaker е целосно вметната.

8.4.1 Правење коцки мраз

Капацитетот на правење зависи од температурата на замрзнување. Колку пониска температура, толку повеќе коцки мраз може да се направат за определено време.

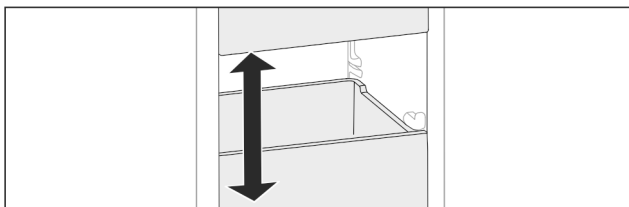
Откако за првпат ќе го вклучите IceMaker, може да поминат до 24 часа, пред да се направи првата коцка мраз.

- ▶ Активирајте ја функцијата IceMaker.
- ▶ Правење многу коцки мраз: Активирајте ја функцијата MaxIce.
- ▶ Правење многу коцки мраз: Турнете и извадете го разделникот во фиоката IceMaker.
- ▶ Подеднакво распределете ги коцките мраз во фиоката за да може да собере поголема количина.
- ▶ Затворете ја фиоката: IceMaker автоматски започнува да прави коцки мраз повторно.

Забелешка

Ако се достигне определена висина во фиоката IceMaker, повеќе нема да се прават коцки мраз. IceMaker не ја преполнува фиоката.

8.5 VarioSpace



Фиг. 111

Можете да ги отстраните фиоките и стаклените плочи од уредот. Со тоа ќе добиете повеќе простор за големи прехранбени производи, како пилешко месо, обично месо, големи делови од дивеч и високи печива. Тие може да се замрзнат како целина и потоа да се подготват.

- ▶ Внимавајте на максималното оптоварување на фиоките и стаклените плочи (погледни 10.1 Технички податоци).

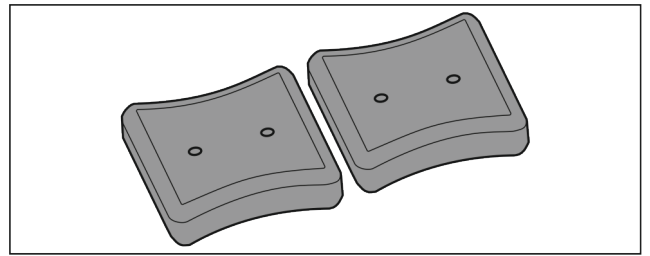
8.6 Патрон за ладење

Патроните за ладење спречуваат пребрзо зголемување на температурата кога ќе снема струја.

Патроните за ладење се наоѓаат во фиоката.

Патроните за ладење можете да ги чувате во полицата за замрзнување.

8.6.1 Употреба на патрони за ладење



Фиг. 112

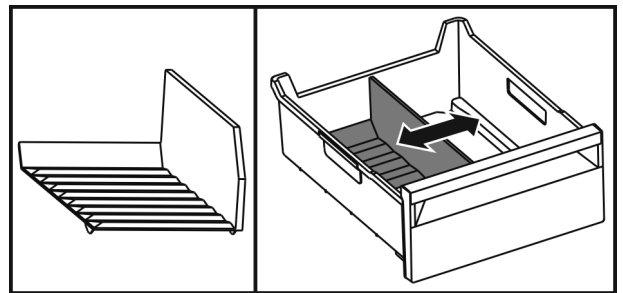
Ако патроните за ладење се замрзнати:

- ▶ Поставете ги врз замрзнатите производи во горниот преден дел од делот за замрзнување.

8.7 Флексибилен разделник на фиоката за мраз

Фиоката за мраз на IceMaker содржи флексибилен разделник. По потреба можете да складирате поголеми количини коцки мраз или други прехранбени производи. Можете да го турнете или отстраните разделникот на фиоката за мраз.

8.7.1 Туркање на флексибилниот разделник на фиоката за мраз



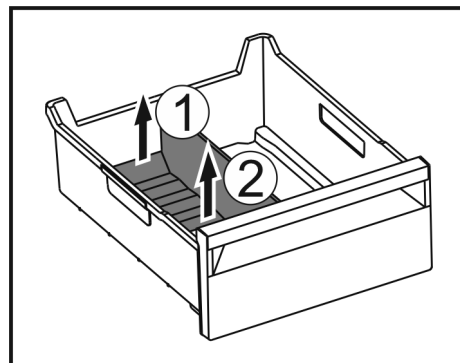
Фиг. 113 Пример за разделникот на фиоката за мраз

- ▶ Турнете го разделникот на фиоката за мраз на посакуваната позиција.

8.7.2 Отстранување на флексибилниот разделник на фиоката за мраз

Проверете дали се исполнети следните услови:

- ☐ Фиоката за коцки мраз е отстранета. (погледни 8.1 Фиоки)



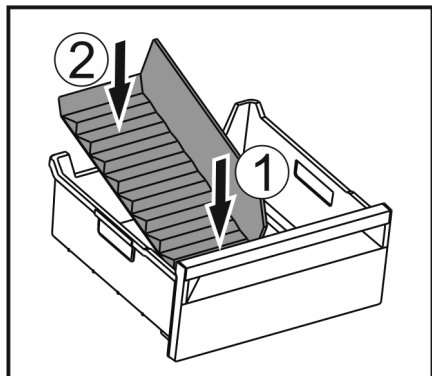
Фиг. 114

- ▶ Кренете го задниот дел на разделникот на фиоката за мраз. Фиг. 114 (1)
- ▶ Извадете го разделникот на фиоката за мраз нагоре. Фиг. 114 (2)

8.7.3 Поставување на флексибилниот разделник на фиоката за мраз

Проверете дали се исполнети следните услови:

- Фиоката за коцки мраз е отстранета. (погледни 8.1 Фиоки)



Фиг. 115

- ▶ Поставете го предниот дел од разделникот на фиоката за мраз. Фиг. 115 (1)
- ▶ Спуштете го задниот дел од разделникот на фиоката за мраз до дното на фиоката. Фиг. 115 (2)

9 Одржување

9.1 Расклопување / монтирање на лизгачките системи

9.1.1 Инструкции за расклопување

Можете да расклопите некои лизгачки системи за да ги чистите. Уредот може да содржи разни лизгачки системи.

Следните лизгачки системи може или не може да се расклопат:

Лизгачки систем	може да се расклопи / не може да се расклопи
Фиока на долниот дел од уредот или на стаклената плоча	не може да се расклопи
Фиока водена на стаклена плоча	може да се расклопи (погледни Фиока водена на стаклена плоча)
Горна фиока што може да се навалува	може да се расклопи (погледни 9.1.3 Горна фиока што може да се навалува)
Фиока водена на ребрата од садот	може да се расклопи (погледни 9.1.4 Фиока водена на ребрата од садот)
IceTower	може да се расклопи (погледни 9.1.5 IceTower)

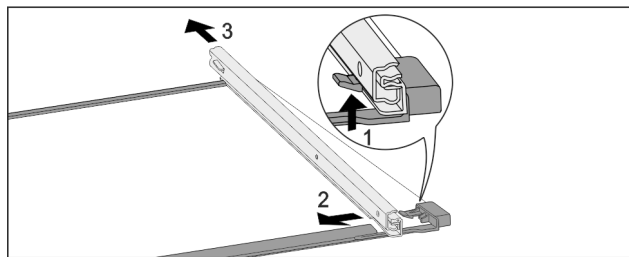
9.1.2 Фиока на телескопски шини

Фиока водена на стаклена плоча

Расклопување на лизгачкиот систем

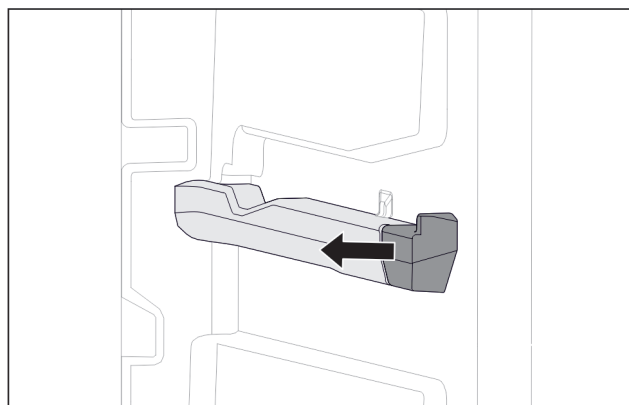
Проверете дали се исполнети следните услови:

- Фиоката е извадена.
- Стаклената полица е извадена. (погледни 8.3 Стаклени плочи)



Фиг. 116 Стаклена плоча со шини

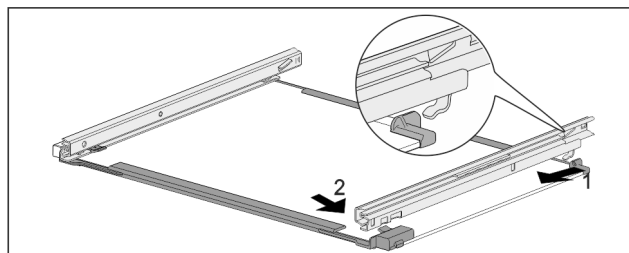
- ▶ Притиснете ги предните куки нагоре. (1)
- ▶ Турнете ги лизгачките шини настрана (2) и (3) кон назад.



Фиг. 117 Дополнителен дел на десното ребро од садот

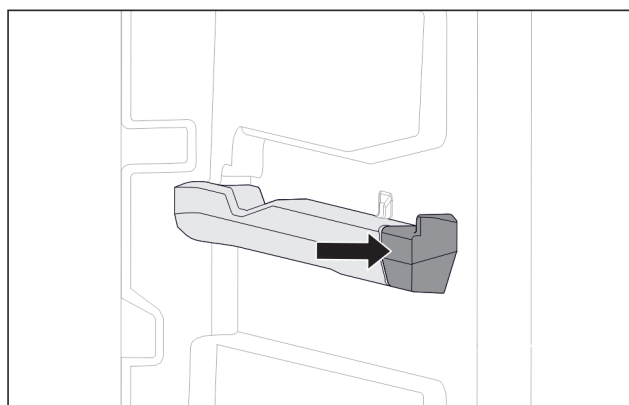
- ▶ Извлечете го дополнителниот дел од реброто на садот.

Монтирање на лизгачкиот систем



Фиг. 118 Стаклена плоча со шини

- ▶ Закачете ја шината на задната страна. (1)
- ▶ Вметнете ја шината на предната страна. (2)



Фиг. 119 Дополнителен дел на десното ребро од садот

- ▶ Притиснете го дополнителниот на реброто од садот.

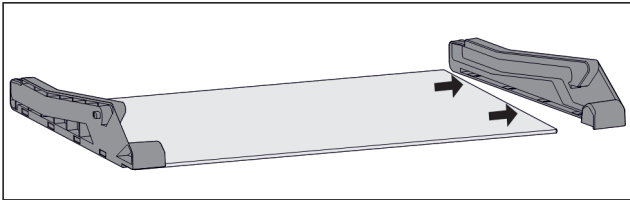
Одржување

9.1.3 Горна фиока што може да се навалува

Расклопување на лизгачкиот систем

Проверете дали се исполнети следните услови:

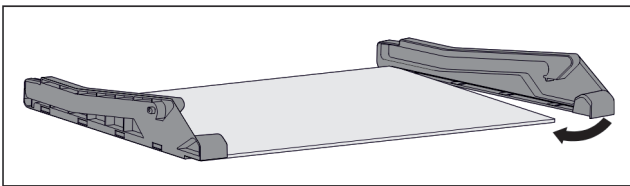
- Фиоката е извадена. (погледни 8.1.3 Горна фиока што може да се навалува)
- Стаклената полица е извадена. (погледни 8.3 Стаклени плочи)



Фиг. 120 Стаклена плоча со странични делови

- ▶ Извлекете го страничниот дел од стаклената плоча.

Монтирање на лизгачкиот систем



Фиг. 121 Стаклена плоча со странични делови

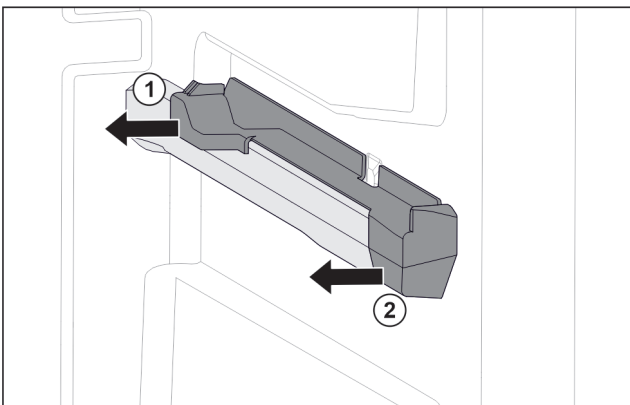
- ▶ Поставете го страничниот дел на задната страна.
- ▶ Притиснете ја предната страна од страничниот дел на стаклената плоча.

9.1.4 Фиока водена на ребрата од садот

Расклопување на лизгачкиот систем

Проверете дали се исполнети следните услови:

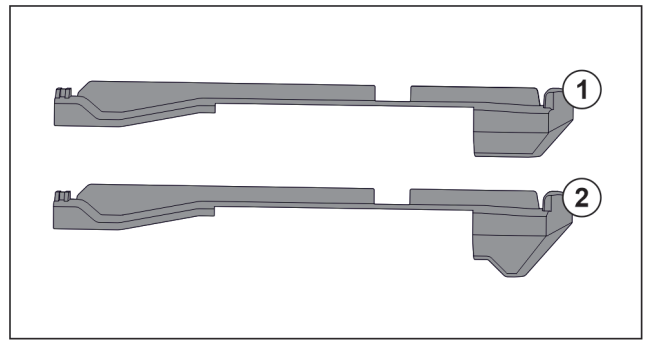
- Фиоката е извадена. (погледни 8.1.4 Фиока водена на ребрата од садот)



Фиг. 122 Дополнителен дел на десното ребро од садот

- ▶ Фатете го дополнителниот дел долу назад.
- ▶ Повлечете го дополнителниот дел назад настрана. Фиг. 122 (1)
- ▶ Повлечете го дополнителниот дел напред настрана. Фиг. 122 (2)

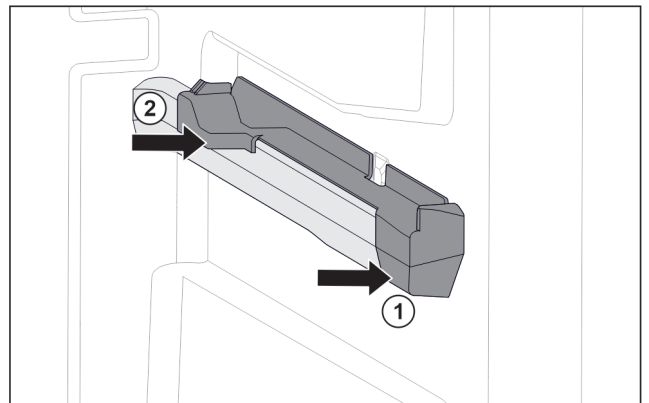
Монтирање на лизгачкиот систем



Фиг. 123 Порамнување на дополнителниот дел

Во уредот се наоѓаат два различни дополнителни дела. Дополнителниот дел над најдолната фиока Фиг. 123 (2) има триаголен раб. Сите други дополнителни делови Фиг. 123 (1) имаат прави рабови.

- ▶ Поставете дополнителен дел Фиг. 123 (2) со триаголен раб врз најдолната фиока.
- ▶ Поставете дополнителен дел Фиг. 123 (1) со прав раб врз на сите други места.



Фиг. 124 Дополнителен дел на десното ребро од садот

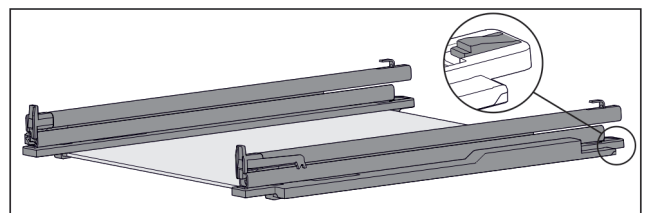
- ▶ Поставете дополнителен дел напред на ребрата од садот. Фиг. 124 (1)
- ▶ Притиснете го дополнителниот дел назад. Фиг. 124 (2)

9.1.5 IceTower

Расклопување на лизгачкиот систем

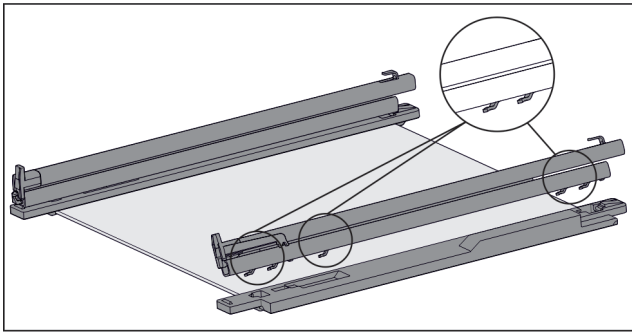
Проверете дали се исполнети следните услови:

- IceTower е изваден. (погледни 8.2 Полица на извлекување со IceTower)
- Стаклената полица е извадена. (погледни 8.3 Стаклени плочи)
- ▶ Оставете ја полицата на извлекување на маса.
- ▷ Можете лесно да ги извадите шините од стаклената плоча.



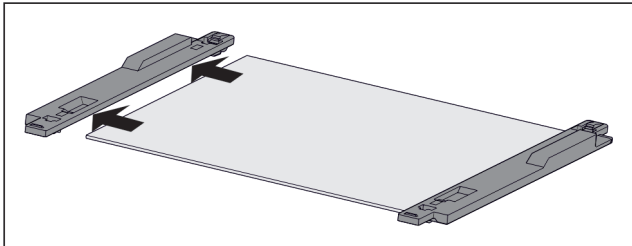
Фиг. 125 Стаклена плоча со шини и држачи

- ▶ Притиснете го држачот на задната страна (погледни Фиг. 125) и истовремено турнете ја шината наназад.



Фиг. 126 Стаклена плоча со шини и држачи

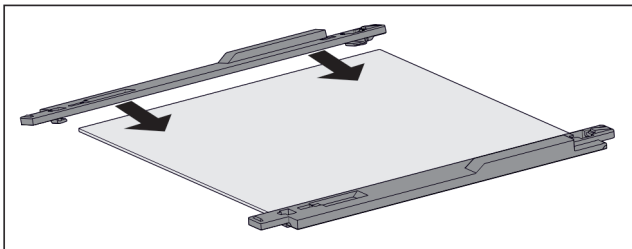
- ▷ Куките на шината се ослободуваат од држачот.
- ▶ Извадете ја шината од држачот.



Фиг. 127 Стаклена плоча со држачи

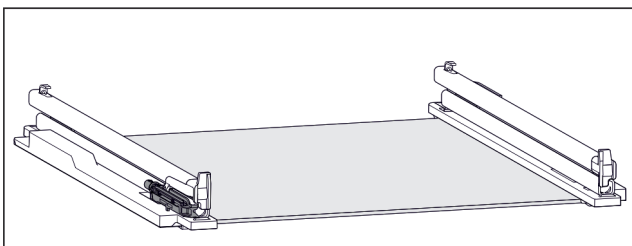
- ▶ Извлечете го држачот од стаклената плоча.

Монтирање на лизгачкиот систем



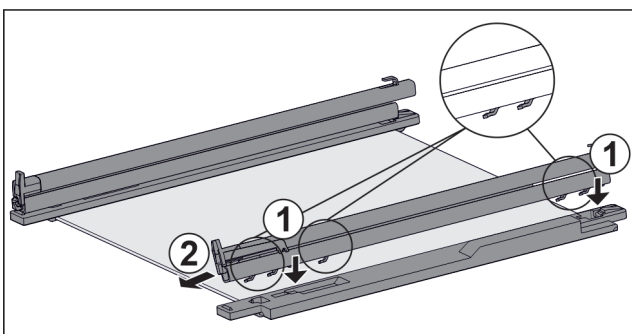
Фиг. 128 Стаклена плоча со држачи

- ▶ Поставете го држачот на стаклената плоча.
- ▶ Турнете го држачот врз стаклената плоча докрај.



Фиг. 129 Амортизер

Амортизерот се прицврстува на левата шина. (погледни Fig. 129) На десната шина не се прицврстува амортизер.



Фиг. 130 Стаклена плоча со шини и држачи

Монтирање на шината **со** амортизер:

- ▶ Куките на шината поставете ги на отворите на **левиот** држач. Фиг. 130 (1)

- ▶ Повлечете ги шините нанапред. Фиг. 130 (2)
- ▷ Шината се слуша како се вметнува.
Монтирање на шината **без** амортизер:
- ▶ Куките на шината поставете ги на отворите на **десниот** држач. Фиг. 130 (1)
- ▶ Повлечете ги шините нанапред. Фиг. 130 (2)
- ▷ Шината се слуша како се вметнува.

9.2 Одмрзнување на уредот

9.2.1 Одмрзнување со NoFrost

Одмрзнувањето се одвива автоматски преку системот NoFrost. Влагата се кондензира на испарувачот, привремено се одмрзнува и испарува.

Уредот не мора да се одмрзнува.

9.3 Чистење на уредот

9.3.1 Подготовка



ПРЕДУПРЕДУВАЊЕ

Опасност од електричен удар!

- ▶ Извлечете го приклучокот на ладилникот или прекинете го напојувањето со струја.



ПРЕДУПРЕДУВАЊЕ

Опасност од пожар

- ▶ Не оштетувајте го водот за разладно средство.

- ▶ Испразнете го уредот.
- ▶ Извлечете го приклучокот од струја.

9.3.2 Чистење на внатрешниот простор

ВНИМАНИЕ

Несоодветно чистење!

Оштетувања на уредот.

- ▶ Користете исклучиво бели крпи за чистење и рН-неутрални детергенти за општа намена.
- ▶ Не користете абразивни или рапави пени или челична волна.
- ▶ Не користете остри и абразивни средства за чистење што содржат песок, хлорид или киселина.

- ▶ Пластични шишиња: чистете рачно со влажна, чиста крпа, млека вода и малку детергент.
- ▶ Метални шишиња: чистете рачно со влажна, чиста крпа, млека вода и малку детергент.

9.3.3 Чистење на опремата

ВНИМАНИЕ

Несоодветно чистење!

Оштетувања на уредот.

- ▶ Користете исклучиво бели крпи за чистење и рН-неутрални детергенти за општа намена.
- ▶ Не користете абразивни или рапави пени или челична волна.
- ▶ Не користете остри и абразивни средства за чистење што содржат песок, хлорид или киселина.

Чистење со влажна, чиста крпа, млека вода и малку детергент:

- Полица на извлекување IceTower
- Фиока

Помош за корисници

Внимавајте: Не отстранувајте го магнетот од фиоката! Магнетот ѝ овозможува на функцијата IceMakers да работи.

- Флексибилен разделник во фиоката за коцки мраз IceMakers
- Полица за замрзнување

Чистење со влажна крпа:

- Телескопски шини
Внимавајте: Маста во шините служи за подмачкување и не смее да се отстрани!

Миење во машина за садови до 60 °C:

- Лопатка за коцки мраз
- Расклопување на опремата: погледнете го соодветното поглавје.
- Чистење на опремата.

9.3.4 Чистење на IceMaker

IceMaker може да се чисти на различни начини.

Чистењето треба да се изврши при:

- Прва употреба
- Со приклучок за вода:
Ако не го користите уредот повеќе од 5 дена.

Проверете дали се исполнети следните услови:

- Фиоката IceMaker е испразнета.
- Фиоката IceMaker е вметната.
- IceMaker е активиран.

При прва употреба или кога не се користи подолго време

Исчистете го IceMaker со функцијата TubeClean.

- Поставете празен сад од 1,5 l (макс. висина 10 cm) во фиоката под IceMaker.
- Активирајте ја функцијата TubeClean.
- ▷ Процесот на миење се подготвува (макс. 60 мин.):
Симболот пулсира.
- ▷ Цревата за вода се мијат: Симболот пулсира.
- ▷ Процесот на миење е завршен: Функцијата е деактивирана автоматски.
- Извадете ја фиоката IceMaker и отстранете го садот.
- Исчистете ја фиоката IceMaker со топла вода и малку детергент.
- Вметнете ја фиоката IceMaker.
- ▷ Уредот автоматски започнува да прави коцки мраз.
- Фрлете ги коцките направени 24 часа после првата тура.

Кога треба да се чисти

Исчистете го IceMaker рачно.

- Извадете ја фиоката IceMaker и исчистете ја со топла вода и малку детергент.
- Вметнете ја фиоката IceMaker.
- ▷ Уредот автоматски започнува да прави коцки мраз.

9.3.5 После чистењето

- Избришете ги уредот и деловите со сува крпа.
- Приклучете и вклучете го уредот.
- Активирајте SuperFrost (погледни 7.2 Функции на уредот).
Ако температурата не е доволно ниска:
- Поставете ги прехранбените производи.
- Редовно чистете го уредот.

10 Помош за корисници

10.1 Технички податоци

Опсег на температура	
Замрзнување	-28 °C до -15 °C

Максимална количина за замрзнување/24 часа	
Дел за замрзнување	погледнете ја табличката со податоци, кај „способност за замрзнување .../24 часа“

Максимална тежина за оптоварување на опремата			
Опрема	Ширина на уредот 550 mm (погледнете го делот за димензии на уредот во прирачникот за монтирање)	Ширина на уредот 600 mm (погледнете го делот за димензии на уредот во прирачникот за монтирање)	Ширина на уредот 700 mm (погледнете го делот за димензии на уредот во прирачникот за монтирање)
Фиока на стаклена плоча (погледни 8.1.1 Фиока на долниот дел од уредот или на стаклената плоча)	12 kg	15 kg	--
Фиока водена на ребрата од садот (погледни 8.1.4 Фиока водена на ребрата од садот)	14 kg	19 kg	19 kg
Фиока водена на стаклена плоча (погледни 8.1.2 Фиока на телескопски шини)	12 kg	15 kg	22 kg

Производство на коцки мраз со IceMaker	
Производство на коцки мраз/24 часа	При температура од -18 °C: 0,8 kg коцки мраз
Максимално производство на коцки мраз/24 часа	При активна функција MaxIce: 1,2 kg коцки мраз

Осветлување	
Класа на енергетска ефикасност ¹	Извор на светлина
Производот содржи еден или повеќе извори на светлина од класата на енергетска ефикасност G.	LED

¹ Уредот може да содржи извори на светлина од различни класи на енергетска ефикасност. Зададена е најниската класа за енергетска ефикасност.

За уреди со WLAN-врска:

Наведена фреквенција	
Фреквенција	2,4 GHz
Максимална емитувана моќност	< 100 mW
Намена на радиоопрема	Дел од локалната WLAN-мрежа за податочна комуникација

10.2 Бучава при работа

Уредот создава разни звуци додека работи.

- При **послабо ладење** уредот заштедува енергија, но работи подолго. Јачината на звукот е **помала**.
- При **посилно ладење** прехранбените производи се ладат побрзо. Јачината на звукот е **поголема**.

Примери:

- активирани функции (погледни 7.2 Функции на уредот)
- вклучен вентилатор
- свежи поставени прехранбени производи
- висока амбиентална температура
- долго време отворена врата

Бучава	Можни причини	Тип бучава
Брборене и клопотење	Разладно средство тече низ водот.	нормален звук при работа
Шуштење и шумолење	Разладно средство се вбригува во водот.	нормален звук при работа
Зуење	Уредот лади. Јачината на звукот зависи од моќноста на ладењето.	нормален звук при работа
Придушени звуци	Вратата се отвора и затвора со амортизер за затворање.	нормален звук при работа

Бучава	Можни причини	Тип бучава
Брмчење и бучење	Вентилаторот работи.	нормален звук при работа
Кликање	Компонентите се вклучуваат и исклучуваат.	нормален звук на преклопување
Свечкање и зуење	Вентилите или капациите се активни.	нормален звук на преклопување

Бучава	Можни причини	Тип бучава	Отстранување
Вибрација	Несоодветно вградување	Звук за грешка	Проверете го вградувањето. Порамнете го уредот.
Тропање	Опрема, Предмети во внатрешноста на уредот	Звук за грешка	Фиксирајте ги деловите. Треба да има растојание помеѓу предметите.

10.3 Техничка пречка

Производот е конструиран и произведен за да овозможи безбедно функционирање и долг работен век. Но ако при работата се појави пречка, проверете дали пречката е поради грешка во работата. Во тој случај, дури и во гарантен период, трошоците треба сами да ги платите.

Следните пречки можете да ги отстраните сами:

10.3.1 Функција на уредот

Грешка	Причина	Отстранување
Уредот не работи.	→ Уредот не е вклучен.	▶ Вклучете го уредот.
	→ Приклучокот за струја не се вметнува правилно во штекерот.	▶ Проверете го приклучокот за струја.
	→ Осигурувачот на штекерот не работи.	▶ Проверете го осигурувачот.
	→ Нема струја	▶ Уредот треба да биде исклучен. ▶ Заштита на прехранбените производи: Поставете патрони за ладење врз прехранбените производи или користете друг замрзнувач ако нема струја подолго време. ▶ Не замрзнувајте ги повторно одмрзнатите производи.
	→ Приклучокот за во фрижидер не се вметнува правилно во уредот.	▶ Проверете го приклучокот за во фрижидер.
Температурата не е доволно ниска.	→ вратата на уредот не е правилно затворена.	▶ Затворете ја вратата.

Помош за корисници

Грешка	Причина	Отстранување
	→ Доводот и одводот на воздух не се доволни.	▶ Ослободете и исчистете ги решетките за воздух.
	→ Околната температура е превиока.	▶ Решение на проблемот: (погледни 1.4 Поле на примена на уредот)
	→ Уредот се отвора почесто или предолго.	▶ Почекајте да видите дали потребната температура ќе се постави самостојно. Ако не, обратете се до корисничката служба. (погледни 10.4 Корисничка служба)
	→ Поставена е преголема количина свежи прехранбени производи без SuperFrost.	▶ Решение на проблемот: (погледни SuperFrost)
	→ Температурата е поставена погрешно.	▶ Поставете пониска температура и проверете после 24 часа.
	→ уредот се наоѓа преблизу до извор на топлина (шпорет, греење итн).	▶ Преместете го уредот или изворот на топлина.
	→ Уредот не е вметнат правилно во преградата од мебелот.	▶ Проверете дали уредот е вграден правилно и дали вратата се затвора.
Кедерот на вратата е неисправен или поради друга причина треба да се замени.	→ Кедерот на вратата може да се замени. Може да се замени без дополнителна помошна алатка.	▶ Обратете се до корисничката служба. (погледни 10.4 Корисничка служба)
Уредот е подмрзнат или се кондензира вода.	→ Кедерот на вратата може да се излезе од лежиштето.	▶ Проверете дали кедерот е правилно поставен во лежиштето.

10.3.2 Опрема

Грешка	Причина	Отстранување
IceMaker не се вклучува.	→ Уредот и IceMaker не се приклучени.	▶ Приклучете го уредот (погледнете го прирачникот за монтажа).
IceMaker не прави коцки мраз.	→ IceMaker не е вклучен.	▶ Активирајте IceMaker.
	→ Фиоката на IceMakers не е затворена правилно.	▶ Затворете ја фиоката правилно.
	→ Приклучокот за вода не е отворен.	▶ Отворете го приклучокот за вода.
Внатрешното осветлување не работи.	→ Уредот не е вклучен.	▶ Вклучете го уредот.
	→ Вратата е отворен повеќе од 15 минути.	▶ Внатрешното светло се исклучува автоматски ако вратата е отворена околу 15 минути.
	→ LED-светлото е неисправно или капакот е оштетен.	▶ Обратете се до корисничката служба. (погледни 10.4 Корисничка служба)

10.4 Корисничка служба

Прво обидете се сами да ја отстраните грешката (погледни 10 Помош за корисници) . Ако не можете, обратете се до корисничката служба.

Адресата можете да ја најдете во приложената брошура „Liebherr-Service“ или на home.liebherr.com/service.



ПРЕДУПРЕДУВАЊЕ

Непрофесионална поправка!
Повреди.

- ▶ Поправките на уредот и кабелот за струја коишто не се наведени (погледни 9 Одржување), треба да ги изведува само корисничката служба.
- ▶ Оштетениот кабел за струја може да го замени само производителот или неговата корисничката служба или друго квалификувано лице.
- ▶ Кај уреди со IEC-приклучок, замената смеат да ја извршат и корисниците.

10.4.1 Обраќање до корисничката служба

Проверете дали се достапни следните информации за уредот:

- Ознака на уредот (модел и индекс)
- Сервисен бр. (сервис)
- Сериски бр. (S-Nr.)

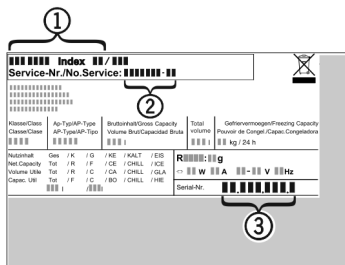
- ▶ Повикајте ги информациите за уредот преку екранот. (погледни Информации за уредот)

-или-

- ▶ Информациите на уредот се наоѓаат на табличката. (погледни 10.5 Табличка со податоци)
- ▶ Запишете ги информациите за уредот.
- ▶ Известете ја корисничката служба: Споделете ги грешките и информациите за уредот.
- ▷ Ова овозможува брзо и правилно сервисирање.
- ▶ Следете ги понатамошните инструкции од корисничката служба.

10.5 Табличка со податоци

Табличката со податоци се наоѓа зад фиоката во внатрешната страна на уредот.



Фиг. 131

- (1) Назнака на уредот
- (2) Сервисен бр.
- (3) Сериски бр.

- ▶ Прочитајте ги информациите од табличката со податоци.

11 Отстранување од употреба

- ▶ Испразнете го уредот.
- ▶ Деактивирајте ја функцијата IceMaker. (погледни Деактивирање на функцијата IceMaker / MaxIce)
- ▶ Исклучување на уредот. (погледни Исклучување и вклучување на уредот)
- ▶ Извлечете го приклучокот од штекерот за струја.
- ▶ По потреба, отстранете го приклучокот за во фрижидер: Извлечете го приклучокот за во фрижидер од уредот и истовремено придвижете го налево и надесно.
- ▶ Исчистете го уредот. (погледни 9.3 Чистење на уредот)
- ▶ Оставете ја вратата отворена за да не се појават непријатни мириси.

12 Фрлање

12.1 Подготовка на уредот за фрлање



Li-Ion поставува батерии во некои уреди. Поради еколошки причини, законите во ЕУ го обврзуваат крајниот корисник да ги отстрани батериите од стариот уред пред фрлање. Ако уредот содржи батерии, на него се поставени соодветни инструкции.

Сијалички За да можете сами да ги отстраните сијаличките без да ги оштетите, извадете ги непосредно пред да го фрлите уредот.

- ▶ Исклучете го уредот.
- ▶ По можност: Извадете ги сијаличките без да ги оштетите.

12.2 Соодветно фрлање на уредот



Уредот сè уште содржи вредни материјали и мора да се фрли одделно од вообичаениот отпад.



Фрлете ги батериите од стариот уред. Можете бесплатно да ги вратите батериите кај дистрибутерот и во центрите за рециклажа.

Сијалички

Фрлете ги извадените сијалички преку соодветните системи за собирање.

За Германија:

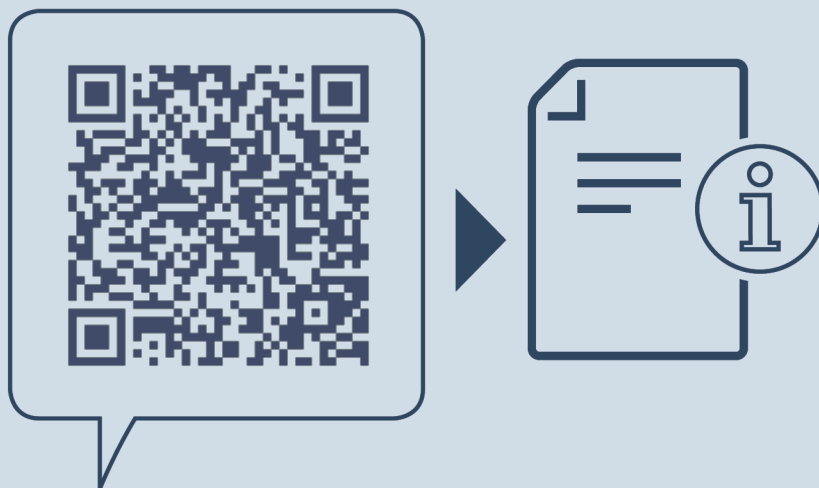
Уредот можете бесплатно да го фрлите во локалните центри за рециклажа во контејнер од класа 1. При купување ладилник / замрзнувач и продажен простор > 400 m², дистрибутерот го зема стариот уред бесплатно.



ПРЕДУПРЕДУВАЊЕ

Разладно средство и масло што истекуваат!
Оган. Разладното средство е еколошко, но запаливо. Маслото е запаливо. При поголема концентрација и во допир со надворешен извор на топлина, разладното средство и маслото што истекуваат може да се запалат.

- ▶ Не оштетувајте ги цревата за разладно средство и компресорот.
- ▶ Следете ги инструкциите за пренесување на уредот.
- ▶ Испратете го уредот без оштетување.
- ▶ Фрлете ги батериите, сијаличките и уредот според горенаведените инструкции.



home.liebherr.com/fridge-manuals

МК Вграден фрижидер за замрзнување

Датум на издавање: 20240922

**Бр. на артикл-
индекс: 7088438-00**

Liebherr-Hausgeräte GmbH
Memminger Straße 77-79
88416 Ochsenhausen
Deutschland



Инструкции за
употреба














Quality, Design and Innovation




home.liebherr.com/fridge-manuals

LIEBHERR

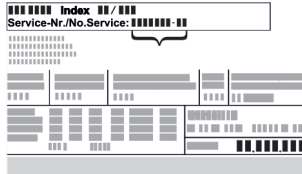
Содржина

1	Краток преглед на уредот.....	3
1.1	Испорачана опрема.....	3
1.2	Преглед на уредот и опремата.....	3
1.3	SmartDevice.....	4
1.4	Поле на примена на уредот.....	4
1.5	Сообразност.....	4
1.6	SVHC-материјали според регулативата REACH..	4
1.7	EPREL-база на податоци.....	4
2	Општи безбедносни инструкции.....	5
3	Функционалност на екранот Touch & Swipe.....	6
3.1	Навигација и објаснување на символите.....	6
3.2	Менија.....	6
3.3	Режим на мирување.....	7
4	Пуштање во употреба.....	7
4.1	Вклучување на уредот (прва употреба).....	7
4.2	Вклучување на функцијата InfinitySpring*.....	8
4.3	Вклучување на функцијата HydroBreeze.....	8
5	Складирање.....	8
5.1	Инструкции за складирање.....	8
5.2	Дел за ладење.....	8
5.3	BioFresh.....	8
5.4	****-фиока за замрзнување*.....	9
5.5	Времиња на складирање.....	10
6	Заштеда на енергија.....	11
7	Ракување.....	11
7.1	Елементи за контрола и прикажување.....	11
7.1.1	Приказ на Status.....	11
7.1.2	Символи.....	11
7.2	Функции на уредот.....	11
7.2.1	Забелешки за функциите на уредот.....	11
	Исклучување и вклучување на уредот.....	11
	WLAN.....	12
	Температура.....	13
	Температурна единица.....	14
	BioFresh B-Value	14
	C-Value*.....	14
	D-Value.....	15
	SuperCool.....	15
	PartyMode	15
	HolidayMode.....	16
	SabbathMode.....	16
	EnergySaver	17
	HydroBreeze.....	17
	CleaningMode.....	18

	Осветленост на екранот.....	18
	Аларм за врата.....	19
	Забрана за внесување податоци.....	19
	Јазик.....	20
	Информации за уредот.....	20
	Софтвер.....	20
	Потсетник.....	20
	Демо-режим.....	21
	Ресетирање до фабрички поставки.....	21
7.3	Известувања.....	22
7.3.1	Преглед на предупредувањата.....	22
7.3.2	Затворање на предупредувањата.....	22
7.3.3	Преглед на потсетниците.....	22
7.3.4	Затворање на потсетниците.....	22
8	Опрема.....	23
8.1	Комора за замрзнување со 4 ѕвездички*.....	23
8.2	Полици на вратата.....	23
8.3	Полици.....	25
8.4	Делива полица.....	25
8.5	VarioSafe *.....	25
8.6	InfinitySpring*.....	28
8.7	Место за плоча за печење.....	28
8.8	Променлива полица за шишиња.....	28
8.9	Фиоки.....	29
8.10	Капак на Fruit & Vegetable-Safe.....	29
8.11	Регулирање на влажноста.....	30
8.12	HydroBreeze.....	30
8.13	Сад за путер.....	31
8.14	Полица за јајца.....	31
8.15	Држач за шишиња.....	31
8.16	FlexSystem.....	31
8.17	Фиока за коцки мраз со капак*.....	32
9	Одржување.....	32
9.1	Филтер со активен јаглен FreshAir.....	32
9.2	Резервоар за вода*.....	33
9.3	Филтер за вода*.....	33
9.4	Расклопување / монтирање на лизгачките системи.....	34
9.5	Одмрзнување на уредот.....	34
9.6	Рачно одмрзнување на комората за замрзнување*.....	34
9.7	Чистење на уредот.....	34
10	Помош за корисници.....	35
10.1	Технички податоци.....	35
10.2	Бучава при работа.....	36
10.3	Техничка пречка.....	36
10.4	Корисничка служба.....	38
10.5	Табличка со податоци.....	38
11	Отстранување од употреба.....	38
12	Фрлање.....	38
12.1	Подготовка на уредот за фрлање.....	38
12.2	Соодветно фрлање на уредот.....	38

Произведувачот постојано работи на понатамошно развивање на сите типови и модели. Затоа ве молиме за разбирање дека мораме да го задржиме правото на измена на формата, опремата и технологијата.

1.2 Преглед на уредот и опремата

Симбол	Објаснување
	Прочитајте го прирачникот За да ги запознаете сите предности на новиот уред, внимателно прочитајте ги инструкциите во овој прирачник.
	Дополнителни информации на интернет Дигиталниот прирачник со целосни информации и дополнителни јазици можете да го најдете на интернет преку QR-кодот на предната страна од прирачникот или со внесување на сервисниот број на home.liebherr.com/fridge-manuals . Сервисниот број се наоѓа на табличката со податоци: <div style="text-align: center;">  </div>
	Проверка на уредот Проверете дали има оштетување при транспортот на сите делови. Ако имате рекламација, обратете се до дистрибутерот или корисничката служба.
	Разлики Прирачникот важи за повеќе модели, па затоа може да постојат некои разлики. Деловите, што се однесуваат на определени уреди, се означени со ѕвездичка (*).
	Инструкции и резултати од ракувањето Инструкциите за ракување се означени со ►. Резултатите од ракувањето се означени со ▷.
	Видеа На YouTube-каналот на Liebherr-Hausgeräte се поставени видеа за уредите.

Овој прирачник за употреба важи за:

IRB..i	41.. / 45.. / 51..
IRBbsbi	41.. / 45..
IRBbsci	51..

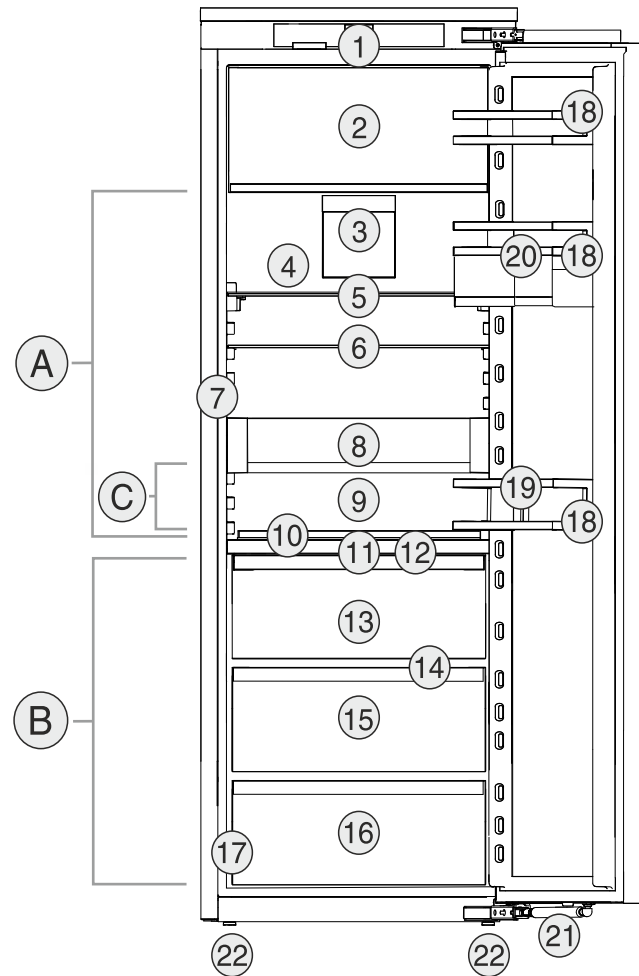
1 Краток преглед на уредот

1.1 Испорачана опрема

Проверете дали има оштетување при транспортот на сите делови. Ако имате рекламација, обратете се до дистрибутерот или корисничката служба. (погледни 10.4 Корисничка служба)

Следните делови се содржат во испораката:

- Вграден уред
- Опрема (во зависност од моделот)
- Монтажен материјал (во зависност од моделот)
- „Quick Start Guide“
- „Installation Guide“
- Сервисна брошура



Фиг. 1 Пример за приказ

Опсег на температура

- (A) Дел за ладење (B) BioFresh
(C) Најладна зона

Опрема

- | | |
|---|--------------------------------------|
| (1) Контролни елементи | (12) Капак на Fruit & Vegetable-Safe |
| (2) Комора за замрзнување со 4 ѕвездички* | (13) Fruit & Vegetable-Safe |
| (3) Вентилатор со филтер со активен јаглен FreshAir | (14) Отвор за празнење |
| (4) Сув заден сид | (15) Fish & Seafood-Safe* |
| (5) Делива полица | (16) Meat & Dairy-Safe |
| (6) Полица | (17) Табличка со податоци |
| (7) InfinitySpring* | (18) Полици на вратата |
| (8) VarioSafe* | (19) Држач за шишиња |
| (9) Место за плоча за печење | (20) VarioBox |
| (10) Променлива полица за шишиња | (21) Амортизер за затворање |
| (11) HydroBreeze | (22) Ногарки |

Забелешка

- Преградите, фиоките и кошниците при испораката се поставени за да овозможат оптимална енергетска ефикасност. Измените на редоследот во зададените можности за лизгање од, на пр., преградите во делот за ладење, не влијаат врз потрошувачката на енергија.

Краток преглед на уредот

1.3 SmartDevice

SmartDevice е решението за поврзување во мрежа за вашиот ладилник.

Ако уредот ја содржи опцијата SmartDevice или е подготвен за неа, можете брзо и едноставно да го поврзете на вашата WLAN-мрежа. Со апликацијата SmartDevice можете да го користите уредот преку мобилен уред. Во апликацијата SmartDevice ви се достапни дополнителни функции и опции.

Уред со опција SmartDevice ја поддржува функцијата SmartDevice. За да можете да го поврзете уредот со WLAN-мрежата, треба да ја преземете апликацијата SmartDevice.



Дополнителни информации за SmartDevice: smartdevice.liebherr.com

Преземање на апликацијата SmartDevice:



Откако ќе ја инсталирате и конфигурирате апликацијата SmartDevice, преку апликацијата SmartDevice и функцијата за WLAN (погледни WLAN) можете да го поврзете уредот на WLAN-мрежата.

Забелешка

Функцијата SmartDevice не е достапна во следните земји: Русија, Белорусија, Казахстан.

1.4 Поле на примена на уредот

Соодветна употреба

Уредот е исклучиво наменет за ладење прехранбени производи во домаќинството. Под тоа се подразбира, на пр., употребата

- во кујни за вработени, локали за спиење со појадок,
- за гости во селски куќи, хотели, мотели и други угостителски објекти,
- при кетеринг и слични услуги во трговија на големо.

Уредот не е наменет за замрзнување прехранбени производи.*

Сите други типови употреба не се дозволени.

Предвидлива погрешна употреба

Следните примени се исклучиво забранети:

- складирање и ладење лекови, крвна плазма, лабораториски препарати или слични медицински материјали и

производи што подлежат на регулативата за 2007/47/EЗ

- примена на места со опасност од експлозија

Несоодветна употреба на уредот може да ја оштети или уништи складираната роба.

Климатски класи

Уредот е наменет за употреба при ограничена амбиентална температура, во зависност од климатската класа. Соодветната климатската класа за вашиот производ е назначена на табличката со податоци.

Забелешка

► За да се овозможи беспрекорна работа, придржувајте се до зададената амбиентална температура.

Климатска класа	за амбиентална температура од
SN	10 °C до 32 °C
N	16 °C до 32 °C
ST	16 °C до 38 °C
T	16 °C до 43 °C
SN-ST	10 °C до 38 °C
SN-T	10 °C до 43 °C

1.5 Сообразност

Извршена е проверка на водот на разладното средство. Кога е вграден, уредот ги задоволува важечките безбедносни прописи и соодветните регулативи.

За пазарот во EY: Уредот одговара на регулативата 2014/53/EY.

За пазарот во GB: Уредот одговара на Radio Equipment Regulations 2017 SI 2017 No. 1206.

Целиот текст на изјавата за сообразност со EY е достапна на веб-адресата: www.Liebherr.com

Фиоката BioFresh ги исполнува условите за преграда за разладување според DIN EN 62552:2020.

1.6 SVHC-материјали според регулативата REACH

На следниот линк можете да проверите дали вашиот уред ги содржи SVHC-материјалите според регулативата REACH: home.liebherr.com/de/deu/de/liebherr-erleben/nachhaltigkeit/umwelt/scip/scip.html

1.7 EPREL-база на податоци

Од 1 март, 2021 година, информациите за енергетската ознака и условите за еколошки дизајн може да се најдат во европската база на податоци за производи (EPREL). Преку следниот линк <https://eprel.ec.europa.eu/> можете да пристапите до базата на податоци за производи. Таму ќе треба да ја внесете ознаката на моделот. Ознаката на моделот се наоѓа на плочката со податоци.

2 Општи безбедносни инструкции

Внимателно чувајте го прирачникот за употреба за да може да ви биде достапен во секое време.

Кога ќе го дадете уредот на следниот корисник, со него дадете го и прирачникот за употреба.

Внимателно прочитајте го прирачникот пред употреба за да можете правилно да го користите уредот. Следете ги упатствата, безбедносните инструкции и предупредувањата во него. Тие се важни за безбедно и беспрекорно инсталирање и употреба.

Опасности за корисникот:

- Уредот може да го користат деца и лица со намалени физички, сетилни или ментални способности или помалку искуство и знаење, ако се надгледувани или обучени за безбедна употреба на уредот и ако ги разбираат опасностите што може да произлезат. Децата не смеат да си играат со уредот. Децата не смеат да го чистат или одржуваат уредот без надзор. Децата од 3-8 години смеат да го полнат и празнат уредот. Децата под 3 години треба да ги чувате подалеку од уредот, ако не ги надгледувате постојано.
- Мора лесно да се пристапува до штекерот за да може веднаш да се исклучи уредот од струја при итни случаи. Мора да се наоѓа настрана од задниот дел на уредот.
- Кога го исклучувате уредот од струја, фатете го приклучокот. Не влечете го кабелот.
- Во случај на дефект, извлекете го приклучокот од струја или исклучете го осигурувачот.
- Не оштетувајте го кабелот за струја. Не користете го уредот со неисправен кабел за струја.
- Поправките и интервенциите на уредот може да ги изведува само корисничката служба или од соодветно обучен персонал.
- Вградете, приклучете и фрлете го уредот според инструкциите во прирачникот.
- Користете го уредот само кога е вграден.
- Произведувачот не сноси одговорност за оштетувања предизвикани од погрешно поставен фиксен приклучок за вода.*

Опасност од пожар:

- Разладното средство (податоци на соодветната табличка) е еколошко, но запаливо. Истеченото разладно средство може да се запали.
 - Не оштетувајте ги цревата за разладно средство.
 - Не поставувајте извори на запалување во внатрешниот простор на уредот.
 - Не користете електрични апарати во внатрешниот простор на уредот (на пр., уреди за чистење со пареа, уреди за греење, апарат за сладолед итн.).
 - Ако истече разладно средство: Не поставувајте отворен оган или извори на запалување во близина на местото каде што истекува. Добро проветрете ја просторијата. Известете ја корисничката служба.
- Не чувајте во уредот експлозивни материјали или спреови со запалива содржина, како на пр., бутан, пропан, пентан итн. Таквите спреови може да се препознаат по отпечатените податоци за содржината или по симболот со пламен. Гасовите што истекуваат може да се запалат од електрични делови.
- Запалените свеќи, сијалиците и другите предмети со отворен пламен чувајте ги подалеку за да не го запалат уредот.
- Алкохолните пијалаци или садовите што содржат алкохол треба да бидат затворени. Алкохолот што истекува може да се запали од електрични делови.

Опасност од паѓање и навалување:

- Не користете ги држачите, фиоките, вратите итн. за качување или потпирање. Ова особено важи за децата.

Опасност од труење од храна:

- Не консумирајте ги предолго чуваните прехранбени производи.

Опасност од смрзнатини, отрпнатост и болки:

- Избегнувајте подолг контакт со ладни површини или ладни/замрзнати производи или преземете заштитни мерки, на пр., носете ракавици.

Опасност од повреди и оштетување:

- Жешката пареа може да предизвика повреди. Не користете електрични уреди за греење или за чистење на пареа, отворен пламен или спреови за одмрзнување.
- Не отстранувајте го мразот со остри предмети.

Функционалност на екранот Touch & Swipe

Опасност од гмечење:

- Не фаќајте ги шарките при отворање и затворање на вратата. Може да си ги згмечите прстите.

Симболи на уредот:



Симболот може да се наоѓа на компресорот. Се однесува на маслото во компресорот и предупредува за следната опасност: Може да предизвика смрт ако се проголта или навлезе во дишните патишта. Оваа забелешка важи само за рециклирање. При нормален режим не постои никаква опасност.



Симболот се наоѓа на компресорот и означува опасност од запаливи материи. Не отстранувајте ја ознаката.



Оваа или слична ознака се наоѓа на задната страна од уредот. Посочува дека во вратата и/или куќиштето се наоѓаат вакуумски изолирани панели (VIP) или панели од перлит. Оваа забелешка важи само за рециклирање. Не отстранувајте ја ознаката.

Внимавајте на предупредувањата и останатите специфични инструкции во другите поглавја:

	ОПАСНОСТ	означува непосредно опасна ситуација, којашто ако не се спречи, доведува до смрт или тешки телесни повреди.
	ПРЕДУПРЕДУВАЊЕ	означува опасна ситуација, којашто ако не се спречи, може да доведе до смрт или тешки телесни повреди.
	ВНИМАТЕЛНО	означува опасна ситуација, којашто ако не се спречи, доведува до лесни или тешки телесни повреди.
	ВНИМАНИЕ	означува опасна ситуација, којашто ако не се спречи, може да предизвика материјална штета.
	Забелешка	означува корисни забелешки и совети.

3 Функционалност на екранот Touch & Swipe

Уредот можете да го користите преку екранот Touch & Swipe. Со екранот Touch & Swipe (понатаму именуван „екран“) можете да ги избирате функциите на уредот со допир или со лизгање. Ако не вршите никакво дејство на екранот 10 секунди, приказот се враќа на нареденото мени или директно на приказот за статус.

3.1 Навигација и објаснување на симболите

На сликите се користат разни симболи за навигација со екранот. Следната табела ги објаснува симболите.

Симбол	Опис
	Допрете го екранот кратко: Активирање/деактивирање на функцијата. Потврдете го изборот. Отворете го подменито.
	Допрете и држете го екранот определено време (на пр. 3 секунди): Активирајте/деактивирајте ја функцијата или вредноста.
	Лизгајте надесно или налево: Движете се низ менито.
	Кратко допрете го симболот за наназад: Враќа едно ниво од менито наназад.
	Допрете го симболот за наназад 3 секунди: Враќа на приказот за статус.
	Стрелка со час: Трае повеќе од 10 секунди, додека се појави следниот приказ на екранот.
	Стрелка со внесено време: Зададеното време трае, додека се појави следниот приказ на екранот.
	Симбол „Отворање на менито за поставки“: Одете до менито за поставки и отворете го. По потреба: Одете до посакуваната функција во менито за поставки. (погледни 3.2.1 Отворање на менито за поставки)
	Отворете го симболот „Напредно мени“: Одете до напредното мени и отворете го. По потреба: Одете до посакуваната функција во напредното мени. (погледни 3.2.2 Отворање на напредното мени)
Нема дејство во рок од 10 секунди	Ако не вршите никакво дејство на екранот 10 секунди, приказот се враќа на нареденото мени или директно на приказот за статус.
Отворање и повторно затворање на вратата.	Ако ја отворите и веднаш ја затворите вратата, екранот се враќа директно на приказот за статус.

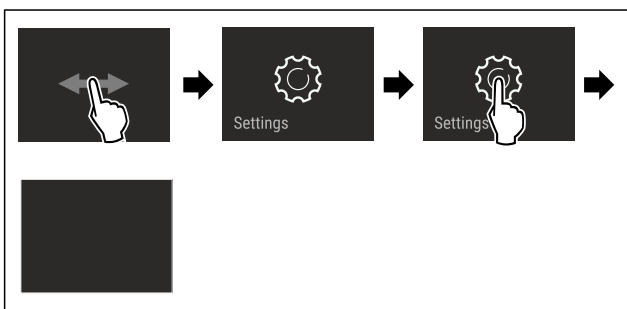
Забелешка: Сликите со екраните се претставени со англиски термини.

3.2 Менија

Функциите на уредот се распределени на повеќе менија:

Мени	Опис
Главно мени	Кога го вклучувате уредот, автоматски се отвора главното мени. Оттука можете да одите до најважните функции на уредот, до менито за поставки и до напредното мени.
 Мени за поставки	Менито за поставки содржи дополнителни функции за поставување на уредот.
Напредно мени	Напредното мени содржи специјални функции за поставување на уредот. Пристапот до напредното мени е заштитен со кодот 1 5 1 .

3.2.1 Отворање на менито за поставки



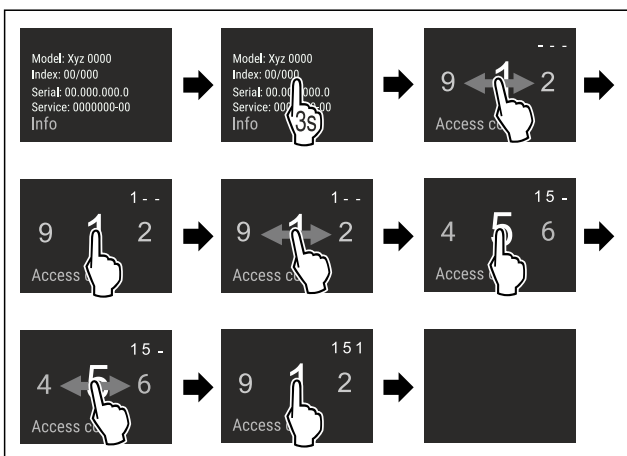
Фиг. 2 Пример за приказ

- ▶ Извршете ја постапката како што е наведено на сликата.
- ▷ Менито за поставки е отворено.
- ▶ По потреба: Одете до посакуваната функција.

3.2.2 Отворање на напредното мени



Фиг. 3



Фиг. 4 Слика за пример, пристап со кодот **151**

- ▶ Извршете ја постапката како што е наведено на сликата.
- ▷ Напредното мени е отворено.
- ▶ По потреба: Одете до посакуваната функција.

3.3 Режим на мирување

Ако не го допрете екранот 1 минута, преминува во режим на мирување. Приказот се затемнува при режим на мирување.

3.3.1 Завршување на режимот на мирување

- ▶ Кратко допрете го екранот со прстите.
- ▷ Режимот на мирување е завршен.

4 Пуштање во употреба

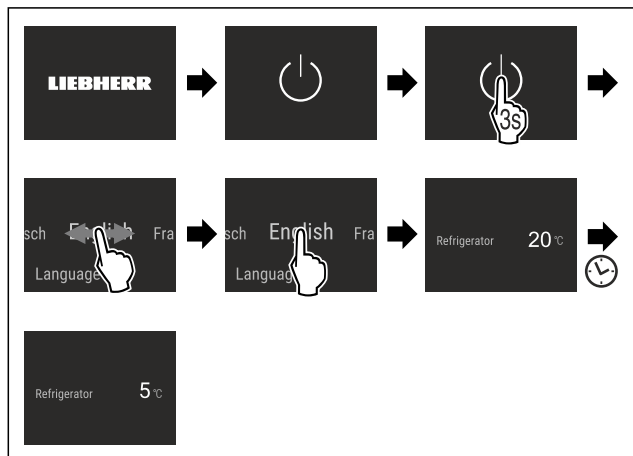
4.1 Вклучување на уредот (прва употреба)

Проверете дали се исполнети следните услови:

- Уредот е вграден и поврзан според прирачникот за употреба.
- Сите лепливи ленти, лепливи и заштитни фолии како и елементи за заштита при транспорт во и на уредот се отстранети.
- Сите рекламни материјали од фиоките се извадени.
- Функционалноста на екранот Touch & Swipe е позната. (погледни 3 Функционалност на екранот Touch & Swipe)

Вклучете го уредот преку екранот Touch & Swipe:

- ▶ Ако екранот се наоѓа во режим на мирување: Допрете го екранот кратко.
- ▶ Извршете ја постапката како што е наведено на сликата.



Фиг. 5 Пример за приказ

- ▷ Се појавува приказот за статус.
- ▷ Уредот лади на фабрички поставената температура.
- ▷ Уредот стартува во демо-режим (се појавува приказот за статус со DEMO): Ако уредот стартува во демо-режим, можете да го исклучите демо-режимот во следните 5 минути. (погледни Демо-режим)

Дополнителни информации:

- Вклучете ја функцијата InfinitySpring. (погледни 4.2 Вклучување на функцијата InfinitySpring*) *
- Вклучете ја функцијата HydroBreeze. (погледни 4.3 Вклучување на функцијата HydroBreeze)
- Вклучете ја функцијата SmartDevice. (погледни 1.3 SmartDevice) и (погледни WLAN)

Забелешка

Произведувачот препорачува:

- ▶ Поставување прехранбени производи: почекајте околу 6 часа, додека се постигне поставената температура.
- ▶ **Замрзнете ги производите** на -18 °C или поладно.*
- ▶ Следете ги инструкциите за складирање. (погледни 5.1 Инструкции за складирање)

Забелешка

Можете да набавите дополнителна опрема од продавницата Liebherr-Hausgeräte на home.liebherr.com/shop/de/deu/zubehor.html.

4.2 Вклучување на функцијата InfinitySpring*

Ако вашиот уред ја содржи функцијата InfinitySpring, пред **првата употреба** морате да го извадите воздухот од системот за вода за InfinitySpring и да го исчистите InfinitySpring.

Проверете дали се исполнети следните услови:

- Приклучокот за вода е поставен. Погледнете го Installation Guide или прирачникот за монтажа.
- Резервоарот за вода е поставен. Погледнете го Installation Guide или прирачникот за монтажа.
- Филтерот за вода е поставен. Погледнете го Installation Guide или прирачникот за монтажа.*
- Уредот е вграден и поврзан целосно.

4.2.1 Отстранете го воздухот од системот за вода

- ▶ Отворете ја вратата на уредот.
- ▶ Притиснете ја чашата за пиење на долниот дел од диспанзерот InfinitySpring.
- ▷ Горниот дел се движи кон надвор и во чашата струи воздух или тече вода.
- ▶ Продолжете со процесот додека во чашата тече рамномерен млаз вода.
- ▷ Воздухот од системот за вода е отстранет.

4.2.2 Чистење на InfinitySpring

(погледни 9.7.4 Чистење на InfinitySpring *)

4.3 Вклучување на функцијата HydroBreeze

Ако уредот содржи HydroBreeze, морате **да го исчистите** HydroBreeze пред првата употреба.

Проверете дали се исполнети следните услови:

- Уредот е вграден и поврзан целосно.
- ▶ Исчистете го HydroBreeze. (погледни 9.7.5 Чистење на HydroBreeze)
- ▶ Наполнете го резервоарот за вода. (погледни 8.12.1 Полнење на резервоарот за вода)
- ▶ Активирајте HydroBreeze. (погледни HydroBreeze)

5 Складирање

5.1 Инструкции за складирање



ПРЕДУПРЕДУВАЊЕ

Опасност од пожар

- ▶ Не користете електрични апарати во просторот за прехранбени производи на уредот, ако не се препорачани од произведувачот.

Забелешка

Потрошувачката на енергија се зголемува и моќноста за ладење се намалува, ако нема доволно вентилација.

- ▶ Отворите за воздух треба да се слободни постојано.

Внимавајте на следните инструкции за складирање:

- Отворите за воздух внатре на задната страна треба да бидат отворени.
- Отворите за воздух на вентилаторот треба да бидат отворени.
- Во фиоката за замрзнување: Добро спакувајте ги прехранбените производи.*
- Прехранбените производи, што лесно примаат или испуштаат мирис или вкус, ставете ги во затворени садови или покријте ги.
- Ставете го свежото месо или свежата риба во чисти, затворени садови. Со тоа месото или рибата нема да ги допираат другите или да капат врз другите прехранбени производи.
- Чувајте ги течностите во затворени садови.
- Прехранбените производи треба да се чуваат на растојание за да може воздухот да циркулира слободно.
- Чувајте ги прехранбените производи како што е наведено на пакувањето.
- Внимавајте на рокот на траење назначен на пакувањето.

Забелешка

Ако не ги следите овие инструкции, прехранбените производи може да се расипат.

5.2 Дел за ладење

Во уредот се создаваат различни температурни зони поради циркулацијата на воздухот. Различните температурни зони можете да ги погледнете во прегледот за уредот и опремата. (погледни 1.2 Преглед на уредот и опремата)

5.2.1 Подредување на прехранбените производи

- ▶ Горен дел и врата: Чувајте путер, сирење, конзерви и туби.
- ▶ Најладна температурна зона: Чувајте лесно расипливи прехранбени производи, како на пример, готови јадења.

5.3 BioFresh

BioFresh овозможува подолго чување на некои свежи производи во споредба со вообичаеното ладење.

Забелешка

Ако паднат температурите под 0 °C, прехранбените производи може да замрзнат.

- ▶ Зеленчуците чувствителни на ладно, како краставица, модар патлиџан, тиквички и јужните овошја чувајте ги во делот за ладење.

5.3.1 Fruit & Vegetable-Safe

При ова се поставува клима за складирање блиску до 0 °C. Добро затворениот капак овозможува постојано стабилна влажност на воздухот. Оваа клима за складирање е соодветна за чување непакувани прехранбени производи што содржат многу влага (на пр., салата, зеленчук, овошје).

Влажноста на воздухот во фиоката зависи од влажноста што ја содржат поставените производи и од тоа колку често се отвора вратата. Можете да ја регулирате влажноста на воздухот. (погледни 8.11 Регулација на влажноста)

Подредување на прехранбените производи

- ▶ Чувајте непакувани овошје и зеленчук.
Ако влажноста на воздухот е превисока:
- ▶ Регулација на влажноста на воздухот. (погледни 8.11 Регулација на влажноста)

5.3.2 Meat & Dairy-Safe

При ова се поставува клима за складирање блиску до 0 °C. Оваа клима за складирање е соодветна за чувствителни прехранбени производи (на пр., млечни производи, месо, риба, колбаси).*

При ова се поставува клима за складирање блиску до 0 °C. Оваа клима за складирање е соодветна за чувствителни прехранбени производи (на пр., млечни производи, месо, колбаси).*

Подредување на прехранбените производи

- ▶ Чувајте суви и спакувани прехранбени производи.

5.3.3 Fish & Seafood-Safe -2°C | 0°C

*

При ова се поставува клима за складирање од -2 °C и 0 °C. Оваа клима за складирање е соодветна за суви и спакувани прехранбени производи (на пр., млечни производи, месо, риба, морски плодови, колбаси).

Фиоката содржи сад Fish & Seafood, којшто можете да ги вметнете или да го извадите.

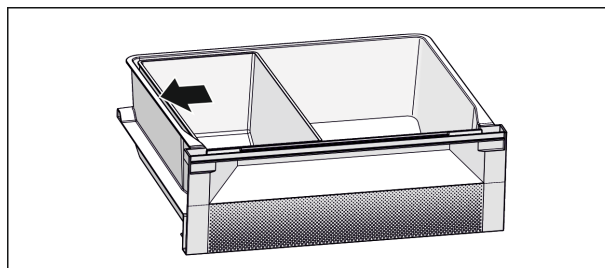
Можете да ја поставите температурата преку екранот Touch & Swire. Распределбата на различни температурни зони може да се изврши само кога е поставен садот Fish & Seafood. (погледни Поставување температура во делот за ладење)

Можни се следните температурни комбинации:



Фиг. 6

Подредување на прехранбените производи



Фиг. 7

- ▶ За оптимално ладење: Поставете го садот Fish & Seafood како што е прикажано на сликата (погледни Fig. 7).
- ▶ Температурна зона -2 °C: Чувајте свежи морски плодови или риба.
- ▶ Температурна зона 0 °C: Чувајте млечни производи или спакувано месо.

Забелешка

Најдобрата потрошувачка на енергија ќе ја постигнете при температурната комбинација 0 °C / 0 °C.

При температурната комбинација -2 °C / 0 °C и -2 °C / -2 °C постепено се зголемува потрошувачката на енергија.

5.4 ****-фиока за замрзнување*

Тука се постигнува сува клима за мрзнење при -18 °C. Климата е соодветна за чување замрзната храна и производи повеќе месеци, за подготовка на коцки мраз или за замрзнување свежи прехранбени производи.

Температурата на воздухот во фиоката за замрзнување, измерена со термометар или други мерни апарати, може да варира. Температурните варирања во полупразна или празна фиока за замрзнување се големи и може да се постигнат и температури потопли од -18 °C.

5.4.1 Замрзнување прехранбени производи

Можете да замрзнете онолку свежи прехранбени производи во рок од 24 часа, колку што пишува на табличката со податоци (погледни 10.5 Табличка со податоци) под „Способност за замрзнување ... kg/24h“.

За да замрзнат брзо и целосно прехранбените производи, внимавајте на следните количини по пакување:

- Овошје и зеленчук до 1 kg
- Месо до 2,5 kg

Подредување на прехранбените производи



ВНИМАТЕЛНО

Опасност од повреда поради скршено стакло! Шишињата и лименките со пијалаци може да пукнат при мрзнење. Ова особено важи за газирани пијалаци.

- ▶ Не замрзнувајте шишиња и лименки со пијалаци!

- ▶ За максимална моќност при ладење: Извадете ја стаклената плоча пред замрзнување.*
- ▶ Ставете ги спакуваните прехранбени производи директно во фиоката за замрзнување, така што ќе се допираат со дното или страничните ѕидови.

Складирање

Одмрзнување прехранбени производи



ПРЕДУПРЕДУВАЊЕ

Опасност од труење од храна!

- ▶ Не замрзнувајте ги повторно одмрзнатите производи.
- ▶ Преработете ги одмрзнатите прехранбени производи што е можно побрзо.

Можете да ги одмрзнете прехранбените производи на различни начини:

- во делот за ладење
 - во микробранова печка
 - во рерна/рерна со топол воздух
 - при собна температура
- ▶ Извадете само онолку прехранбени производи колку што ви се потребни.

5.5 Времиња на складирање

Зададените времиња на складирање се препорачани вредности.

За прехранбените производи со рок на траење важи датумот што е назначен на пакувањето.

5.5.1 Дел за ладење

Важи рокот на траење назначен на пакувањето.

5.5.2 BioFresh

Препорачани вредности за времето на чување во Meat & Dairy-Safe		
Путер	при 1 °C	до 90 дена
Кашкавал	при 1 °C	до 110 дена
Млеко	при 1 °C	до 12 дена
Колбас, сувомесни производи	при 1 °C	до 8 дена
Пилешко	при 1 °C	до 6 дена
Свинско месо	при 1 °C	до 6 дена
Телешко месо	при 1 °C	до 6 дена
Дивеч	при 1 °C	до 6 дена

Забелешка

- ▶ Имајте предвид дека прехранбените производи богати со протеини се расипуваат побрзо. Поточно, школките и раковите се расипуваат побрзо од риба, а рибата побрзо од месо.

Препорачани вредности за времето на чување во Fruit & Vegetable-Safe		
Зеленчук, салата		
Артичоки	при 1 °C	до 14 дена
Целер	при 1 °C	до 28 дена
Карфиол	при 1 °C	до 21 дена
Брокула	при 1 °C	до 13 дена
Цикорија	при 1 °C	до 27 дена
Мотовилка	при 1 °C	до 19 дена
Грашок	при 1 °C	до 14 дена
Кељ	при 1 °C	до 14 дена

Препорачани вредности за времето на чување во Fruit & Vegetable-Safe		
Моркови	при 1 °C	до 80 дена
Лук	при 1 °C	до 160 дена
Келераба	при 1 °C	до 14 дена
Марула	при 1 °C	до 13 дена
Зелени растенија	при 1 °C	до 13 дена
Праз	при 1 °C	до 29 дена
Печурки	при 1 °C	до 7 дена
Ротквичка	при 1 °C	до 10 дена
Прокељ	при 1 °C	до 20 дена
Аспарагус	при 1 °C	до 18 дена
Спанаќ	при 1 °C	до 13 дена
Савоја	при 1 °C	до 20 дена
Овошје		
Кајсии	при 1 °C	до 13 дена
Јаболка	при 1 °C	до 80 дена
Крушки	при 1 °C	до 55 дена
Капини	при 1 °C	до 3 дена
Урми	при 1 °C	до 180 дена
Јагода	при 1 °C	до 7 дена
Смокви	при 1 °C	до 7 дена
Боровинки	при 1 °C	до 9 дена
Малини	при 1 °C	до 3 дена
Рибизли	при 1 °C	до 7 дена
Цреши	при 1 °C	до 14 дена
Киви	при 1 °C	до 80 дена
Праски	при 1 °C	до 13 дена
Сливи	при 1 °C	до 20 дена
Брусница	при 1 °C	до 60 дена
Рабарбара	при 1 °C	до 13 дена
Огрозд	при 1 °C	до 13 дена
Грозје	при 1 °C	до 29 дена

Препорачани вредности за времето на чување во Fish & Seafood-Safe*		
Морски плодови		
Краби	при -2 °C	до 4 дена
Школки	при -2 °C	до 6 дена
Суши	при -2 °C	до 4 дена
Риба	при -2 °C	до 4 дена

5.5.3 Фиока за замрзнување*

Препорачани вредности за времето на чување разни прехранбени производи		
Сладолед	при -18 °C	2 до 6 месеци
Колбас, шунка	при -18 °C	2 до 3 месеци

Препорачани вредности за времето на чување разни прехранбени производи		
Леб, печива	при -18 °C	2 до 6 месеци
Дивеч, свинско	при -18 °C	6 до 9 месеци
Риба, крупна	при -18 °C	2 до 6 месеци
Риба, ситна	при -18 °C	6 до 8 месеци
Сирење	при -18 °C	2 до 6 месеци
Пилешко, телешко	при -18 °C	6 до 12 месеци
Зеленчук, овошје	при -18 °C	6 до 12 месеци

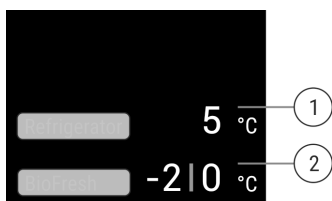
6 Заштеда на енергија

- Постојано треба да има добра вентилација. Не покривајте ги отворите и решетките за воздух.
- Отворите за вентилатор треба да бидат отворени постојано.
- Не вградувајте го уредот на место што е изложено на директна сончева светлина ниту во близина на греење.
- Ако го вградите уредот директно до рерна, потрошувачката на енергија може малку да се зголеми. Тоа зависи од времето и интензитетот на употреба на рерната.
- Потрошувачката на енергија зависи од условите за инсталација, на пр., амбиенталната температура (погледни 1.4 Поле на примена на уредот) . При потопла амбиентална температура може да се зголеми потрошувачката на енергија.
- Отворете го уредот најмалку што може.
- Што пониска поставена температура, тоа поголема потрошувачка на енергија.
- Подредете ги прехранбените производи: home.liebherr.com/food.
- Чувајте ги сите прехранбени производи затворени и добро покриени. Се спречува создавање мраз.
- Чувајте ги прехранбените производи надвор што е можно пократко за да не се загреат премногу.
- Поставување топла храна: прво треба да ја достигне собната температура.
- Одмрзнете ја замрзната храна во просторот за ладење.*
- Ако во уредот има дебел слој мраз: Одмрзнете го уредот.*
- Користете ја функцијата HolidayMode (погледни HolidayMode) ако сте подолго време отсутни од дома.

7 Ракување

7.1 Елементи за контрола и прикажување

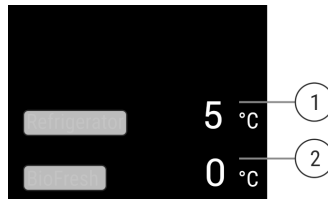
7.1.1 Приказ на Status



Фиг. 8

(1) Приказ на температурата за делот за ладење*

(2) Приказ на температура BioFresh (Fish & SeaFood-Safe)*



Фиг. 9

(1) Приказ на температурата за делот за ладење*

(2) Приказ на температура BioFresh*

Приказот Status ги прикажува поставените температури и е приказ за излез. Оттаму се оди до функциите и поставките.

7.1.2 Символи

Симболите даваат информација за тековната состојба на уредот.

Симбол	Состојба на уредот
	Standby Уредот или температурната зона се исклучени.
	Број што пулсира Уредот работи. Температурата пулсира додека се појави поставената вредност.
	Симбол што пулсира Уредот работи. Поставките се извршени.

7.2 Функции на уредот

7.2.1 Забелешки за функциите на уредот

Функциите се поставени фабрички за да може уредот да биде целосно функционален.

Пред да ги измените, вклучите или исклучите функциите на уредот, проверете дали се исполнети следните услови:

- Го прочитавте и разбравте описот на функционалноста на екранот. (погледни 3 Функционалност на екранот Touch & Swipe)
- Се запознавте со елементите за контрола и прикажување во вашиот уред.



Исклучување и вклучување на уредот

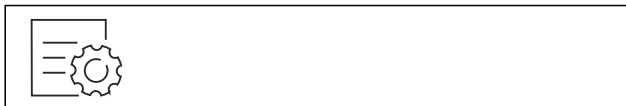
Со оваа функција го исклучувате и вклучувате целиот уред.

Исклучување на уредот

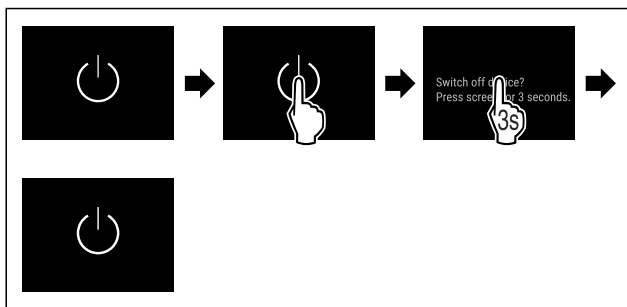
Кога го исклучувате уредот се зачувуваат претходните поставки.

Проверете дали се исполнети следните услови:

- Упатствата за ракување (погледни 11 Отстранување од употреба) се извршени.



Фиг. 10

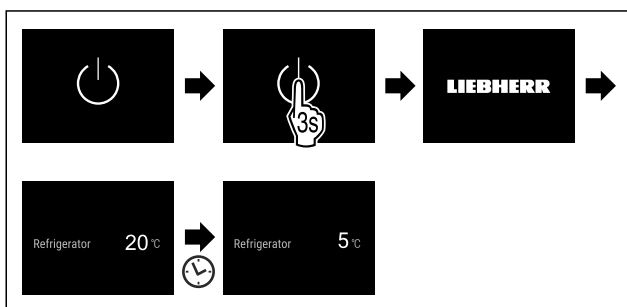


Фиг. 11

- ▶ Извршете ја постапката како што е наведено на сликата.
- ▷ Уредот е исклучен.
- ▷ Симболот за мирување се појавува на екранот.
- ▷ Екранот станува црн.

Вклучување на уредот

- ▶ Ако екранот се наоѓа во режим на мирување:
- ▷ Допрете го екранот кратко.



Фиг. 12 Пример за приказ

- ▶ Извршете ја постапката како што е наведено на сликата.
- ▶ Ако уредот се стартува во демо-режимот:
- ▶ Исклучување на демо-режимот. (погледни Исклучување на демо-режимот)
- ▷ Уредот е вклучен.
- ▷ Претходните поставки се вратени.
- ▷ Уредот лади до поставената температура.



WLAN

Со оваа функција го поврзувате уредот со WLAN-мрежата. Со тоа можете да го користите преку мобилен уред со апликацијата SmartDevice. Со оваа функција можете да ја прекинувате или да ја воспоставувате врската со WLAN-мрежата.

Дополнителни информации за SmartDevice: (погледни 1.3 SmartDevice)

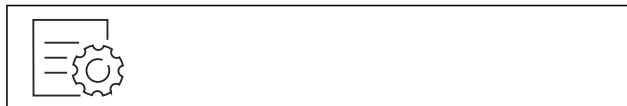
Забелешка

Функцијата SmartDevice не е достапна во следните земји: Русија, Белорусија, Казахстан.

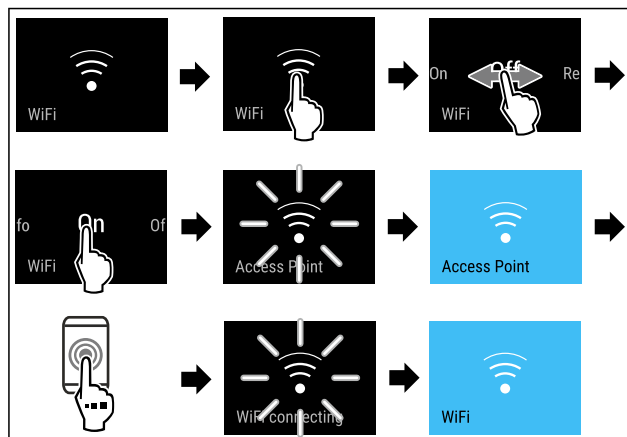
Воспоставување WLAN-врска за првпат

Проверете дали се исполнети следните услови:

- Апликацијата SmartDevice е инсталирана (погледнете apps.home.liebherr.com).
- Регистрирањето во апликацијата SmartDevice е завршено.



Фиг. 13



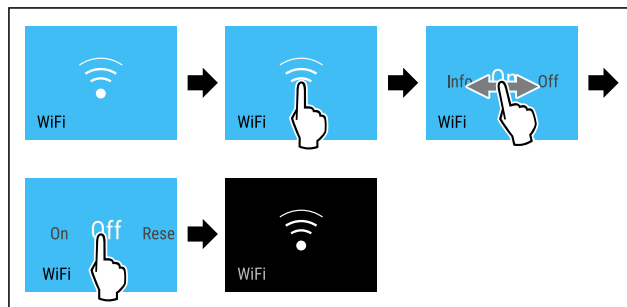
Фиг. 14

- ▶ Извршете ја постапката како што е наведено на сликата.
- ▷ Врската е воспоставена.

Прекинување WLAN-врска



Фиг. 15



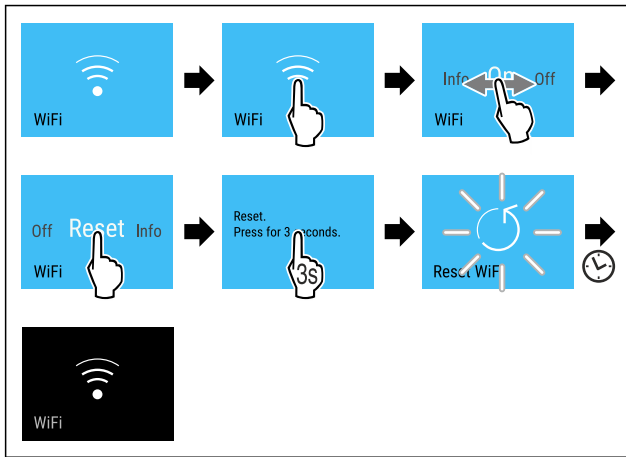
Фиг. 16

- ▶ Извршете ја постапката како што е наведено на сликата.
- ▷ Врската е прекината.

Ресетирање на WLAN-врската



Фиг. 17



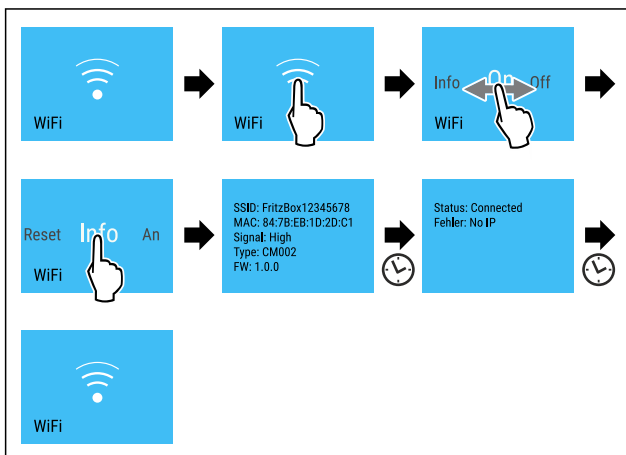
Фиг. 18

- ▶ Извршете ја постапката како што е наведено на сликата.
- ▷ WLAN-врската и другите WLAN-поставки се ресетирали до фабрички поставки.

Прикажување на информациите за WLAN-врската



Фиг. 19



Фиг. 20

- ▶ Извршете ја постапката како што е наведено на сликата.

5 °C Температура

Со оваа функција се поставува температурата.

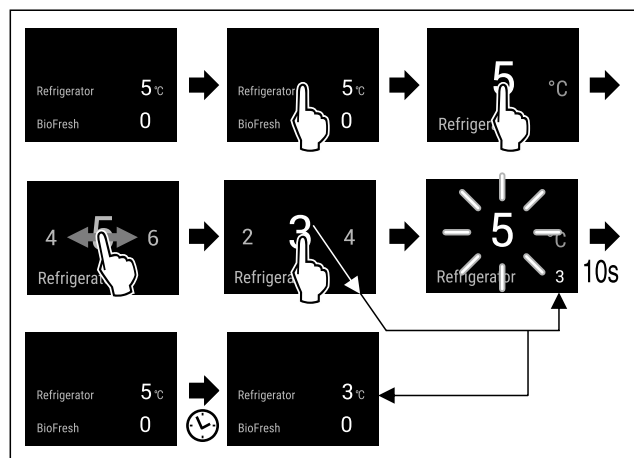
Температурата зависи од следните фактори:

- колку често ја отворате вратата
- колку долго ја оставате вратата отворена
- собната температурата
- типот, температурата и количината на прехранбените производи

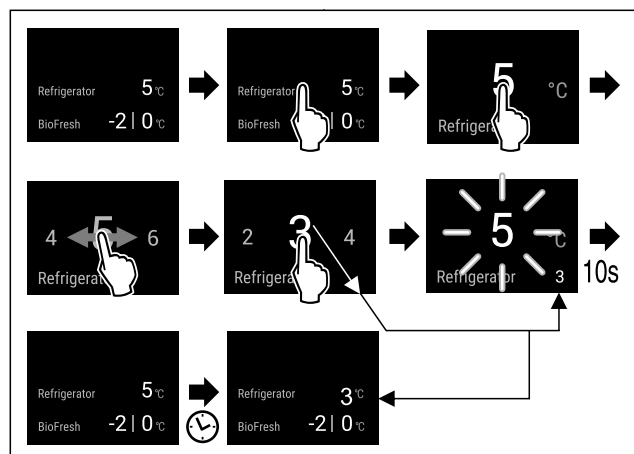
Температурна зона	Фабрички поставена температура	Препорачани поставки
5 °C Дел за ладење	5 °C	4 °C

Температурна зона	Фабрички поставена температура	Препорачани поставки
0 °C BioFresh* Преграда Fruit & Vegetable* Преграда Meat & Dairy*	0 °C	B-Value (погледни BioFresh B-Value)
-2 0 °C Преграда Fish & Seafood*	-2 °C 0 °C*	(погледни 5.3.3 Fish & Seafood-Safe *) *

Поставување температура во делот за ладење



Фиг. 21 Пример за приказ



Фиг. 21 Пример за приказ

- ▶ Извршете ја постапката како што е наведено на сликата.

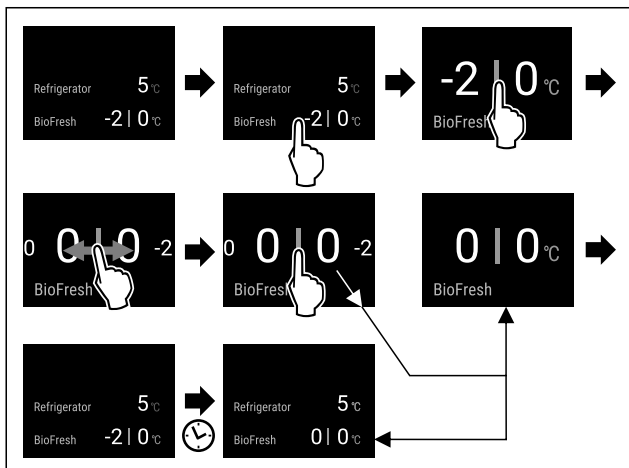
▷ Температурата е поставена.

Поставете ја температурата во BioFresh

Температурата се поставува преку **BioFresh B-Value**. (погледни BioFresh B-Value)

Ракување

Поставување на температурата во преградата Fish & Seafood*



Фиг. 22 Пример за приказ

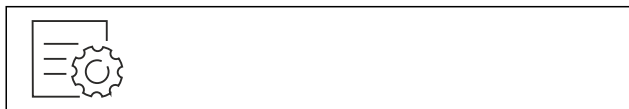
- ▶ Извршете ја постапката како што е наведено на сликата.
- ▷ Температурата е поставена.



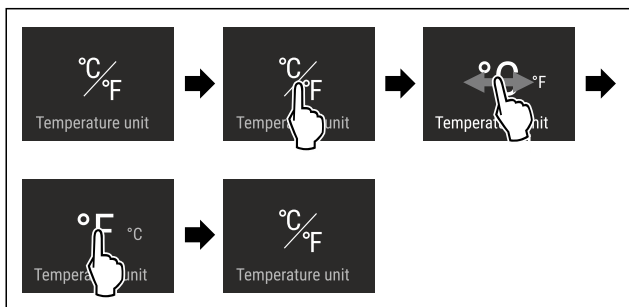
Температурна единица

Со оваа функција се поставува температурната единица. Можете да поставите степени целзиусови или степени фаренхајтови како температурна единица.

Поставување на единицата мерка за температура



Фиг. 23



Фиг. 24 Пример за приказ: Смени од степен целзиусов во степен фаренхајтов.

- ▶ Извршете ја постапката како што е наведено на сликата.
- ▷ Температурната единица е поставена.



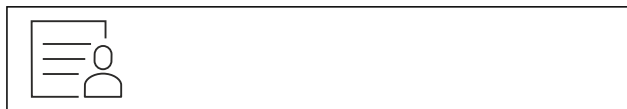
BioFresh B-Value

Со оваа функција се поставува BioFresh B-Value. Со BioFresh B-Value можете BioFresh да ја топлите или ладите постепено, ако е потребно да се зголеми или намалува амбиенталната температура. BioFresh B-Value е поставена фабрички на вредноста B5. Ако ја менувате B-Value, внимавајте на следната табела:

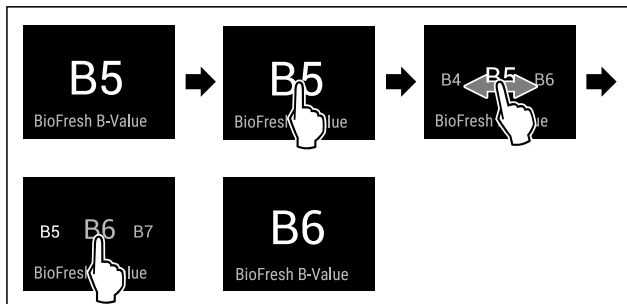
Вредност	Опис
B1	најниска температура
B1-B4	Температурата може да падне под 0 °C, поради што храната може малку да замрзне.

Вредност	Опис
B5	стандардно поставена температура
B9	највисока температура

Поставување на BioFresh B-Value



Фиг. 25



Фиг. 26 Пример за приказ: Сменете од B5 во B6.

- ▶ Извршете ја постапката како што е наведено на сликата.
- ▷ BioFresh B-Value е поставена.
- ▷ Екранот за статус ја прикажува потребната температура.*

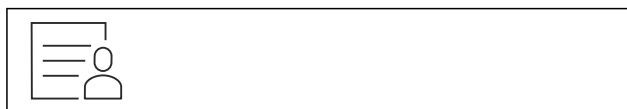


C-Value*

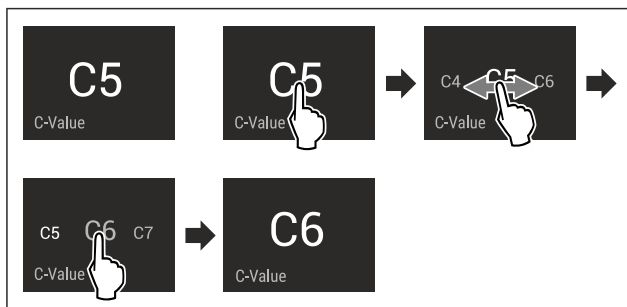
Со оваа функција се поставува C-Value. Со C-Value, температурата во ****-преградата може да зголеми или намалува постепено. C-Value е поставена фабрички на вредноста C5.

Вредност	Опис
C1 до C4	****-фиоката за замрзнување се лади.
C5	претходно поставена вредност
C6 до C9	****-фиоката за замрзнување се загрева.

Поставување на C-Value



Фиг. 27



Фиг. 28 Пример за приказ: Сменете од C5 во C6.

- ▶ Извршете ја постапката како што е наведено на сликата.
- ▷ C-Value е поставена.

D1 D-Value

D-Value е стандардно поставена за вашиот уред и не смее да се менува.

SuperCool

Со оваа функција го активирате и деактивирате SuperCool. Ако ја активирате функцијата SuperCool, уредот ја зголемува моќноста за замрзнување. Со тоа се постигнуваат пониски температури. Можете да ја активирате функцијата SuperCool ако сакате брзо да изладите големи количини прехранбени производи.

Ако ја активирате функцијата SuperCool, постигнете пониски температури во ****-фиоката за замрзнување. Можете да ја активирате функцијата SuperCool ако сакате да замрзнете прехранбени производи во ****-фиоката за замрзнување.*

Ако функцијата е активна, уредот работи со поголема моќност. Притоа звучите што ја испушта уредот може да бидат посилни, а потрошувачката на енергија се зголемува.

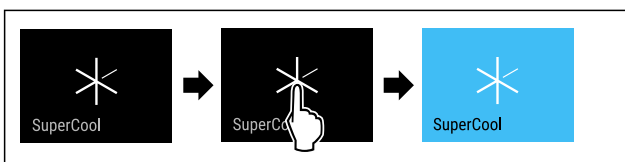
Активирање на функцијата SuperCool

Време за активирање на функцијата:

- Ако сакате да чувате свежи прехранбени производи во делот за ладење: Активирајте ја функцијата при поставување на прехранбените производи.
- Ако сакате да чувате свежи прехранбени производи во ****-фиоката за замрзнување: Активирајте ја функцијата 3 часа пред да ги поставите прехранбените производи.*



Фиг. 29



Фиг. 30

- ▶ Извршете ја постапката како што е наведено на сликата.

-или-

- ▶ Активирајте со апликацијата SmartDevice.

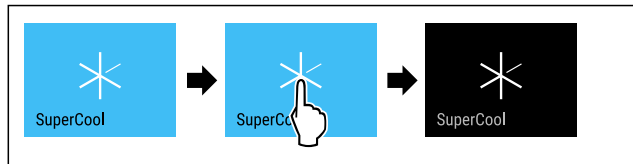
- ▷ Функцијата SuperCool е активирана.
- ▷ Екранот за температура станува син.

Деактивирање на функцијата SuperCool

Функцијата SuperCool се исклучува автоматски после 18 часа. Можете да ја исклучите функцијата SuperCool рачно во секое време:



Фиг. 31



Фиг. 32

- ▶ Извршете ја постапката како што е наведено на сликата.

-или-

- ▶ Деактивирајте со апликацијата SmartDevice.

- ▷ SuperCool е исклучена.
- ▷ Уредот продолжува да работи во нормален режим.
- ▷ Уредот лади на претходно поставената температура.



PartyMode

Со оваа функција го активирате и деактивирате PartyMode. PartyMode активира разни функции, коишто се потребни за една забава.

PartyMode ги активира следните функции:

- SuperCool

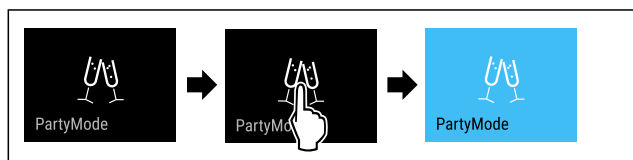
Можете сите наведени функции да ги поставите поединечно и флексибилно. Ако активирате PartyMode, се отфрлаат сите измени.

Ако функцијата е активна, уредот работи со поголема моќност. Притоа звучите што ја испушта уредот може да бидат посилни, а потрошувачката на енергија се зголемува.

Активирање на функцијата PartyMode



Фиг. 33



Фиг. 34

- ▶ Извршете ја постапката како што е наведено на сликата.

- ▷ PartyMode и соодветните функции се активирани.

- ▷ Екранот за температура станува син.

- ▷ Тековната температура трепка додека се постигне потребната температура.

Деактивирање на функцијата PartyMode

Функцијата PartyMode се исклучува автоматски после 24 часа. Можете да ја исклучите функцијата PartyMode рачно во секое време:



Фиг. 35



Фиг. 36

- ▶ Извршете ја постапката како што е наведено на сликата.
- ▷ PartyMode е исклучена.
- ▷ Уредот лади на претходно поставената температура: Тековната температура трепка додека се постигне потребната температура.



HolidayMode

Со оваа функција го активирате и деактивирате HolidayMode. Ако ја активирате функцијата HolidayMode, делот за ладење се поставува на 15 °C. Со тоа заштедувате енергија при подолго отсуство и спречувате да се создадат непријатни мириси и мувла.

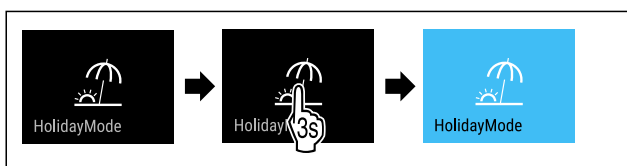
Состојба на уредот при активен HolidayMode
Делот за ладење лади на 15 °C.
BioFresh лади на 15 °C.
Во ****-фиоката за замрзнување се задржува поставената температура.*
PartyMode е исклучена.
SuperCool е исклучена.

Активирање на функцијата HolidayMode

- ▶ Целосно испразнете го делот за ладење.
- ▶ Испразнете го BioFresh целосно.



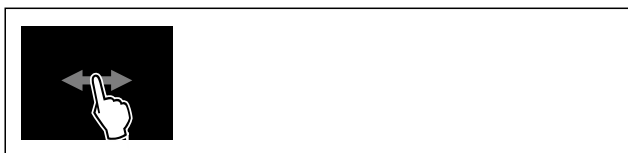
Фиг. 37



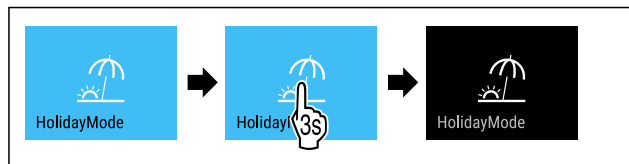
Фиг. 38

- ▶ Извршете ја постапката како што е наведено на сликата.
- ▷ Функцијата HolidayMode е активирана.
- ▷ Приказот на температура станува син и покажува симболот HolidayMode.

Деактивирање на функцијата HolidayMode



Фиг. 39



Фиг. 40

- ▶ Извршете ја постапката како што е наведено на сликата.
- ▷ HolidayMode е исклучена.
- ▷ Уредот лади на претходно поставената температура.



SabbathMode

Со оваа функција го активирате и деактивирате SabbathMode. Кога ќе ја активирате оваа функција, се исклучуваат некои електронски функции. Со тоа уредот ги исполнува религиозните потреби за време на еврејските празници, како на пр. Сабат и одговара на сертификатот STAR-K Kosher.

Состојба на уредот при активен SabbathMode
Приказот за статус постојано прикажува SabbathMode.
Сите функции на екранот, освен функцијата за деактивирање на SabbathMode се блокирани.
Активните функции остануваат активни.
Екранот продолжува да свети кога ќе ја затворите вратата.
Внатрешното осветлување е исклучено.
Потсетниците не се извршуваат. Поставениот временски интервал се зачува.
Потсетниците и предупредувањата не се прикажуваат.
Нема аларм за вратата.
Нема аларм за температура.
InfinitySpring не работи.*
Циклусот на одмрзнување работи само определено време без да се земе предвид употребата на уредот.
Кога ќе снема струја, уредот се враќа во SabbathMode автоматски.

Состојба на уредот

Забелешка

Уредот е сертифициран од институтот „Institute for Science and Halacha“: (www.machonhalacha.co.il)

Список со сертифицирани уреди со STAR-K можете да најдете на www.star-k.org/appliances.

Активирање на функцијата SabbathMode



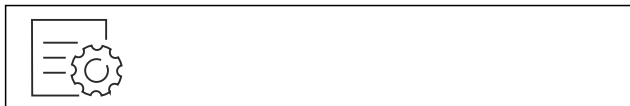
ПРЕДУПРЕДУВАЊЕ

Опасност од труење од расипани прехранбени производи!

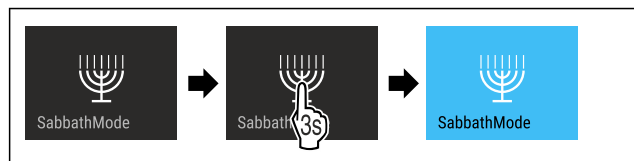
Ако снема струја додека е активиран SabbathMode, на приказот за статус не се појавува известување за прекинот на струја. Кога ќе дојде струја, уредот продолжува да работи во SabbathMode. Додека нема струја, прехранбените производи може да се расипат и да предизвикаат труење ако се конзумираат.

Откако ќе снема струја:

- ▶ Не конзумирајте ги прехранбените производи што биле смрзнати па се одмрзнале.



Фиг. 41

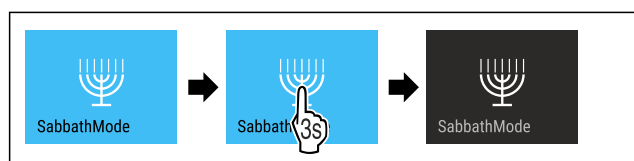


Фиг. 42

- ▶ Извршете ја постапката како што е наведено на сликата.
- ▷ Функцијата SabbathMode е активирана.
- ▷ Приказот за статус постојано прикажува SabbathMode.

Деактивирање на функцијата SabbathMode

Функцијата SabbathMode се исклучува автоматски после 80 часа. Можете да ја исклучите функцијата SabbathMode рачно во секое време:



Фиг. 43

- ▶ Извршете ја постапката како што е наведено на сликата.
- ▷ SabbathMode е исклучена.

EnergySaver

Со оваа функција го активирате и деактивирате режимот за заштеда на енергија. Ако го активирате режимот за заштеда на енергија, потрошувачката на енергија се намалува, а температурата во уредот се зголемува. Прехранбените производи остануваат свежи, но трајноста се намалува.

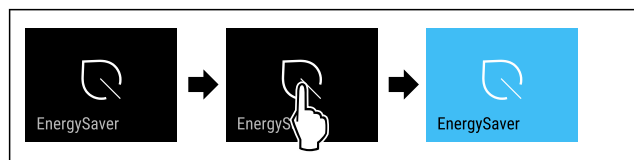
Температурна зона	Препорачани поставки (погледни Поставување температура во делот за ладење)	Температура при активна функција EnergySaver
5 °C Дел за ладење	4 °C	7 °C

Температури

Активирање на функцијата EnergySaver



Фиг. 44



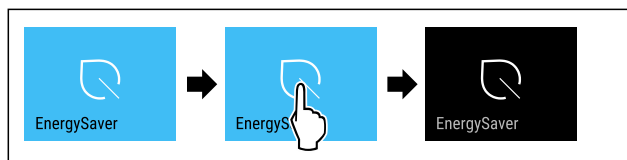
Фиг. 45

- ▶ Извршете ја постапката како што е наведено на сликата.
- ▷ Режимот за заштеда на енергија е активиран.

Деактивирање на функцијата EnergySaver



Фиг. 46



Фиг. 47

- ▶ Извршете ја постапката како што е наведено на сликата.
- ▷ Режимот за заштеда на енергија е деактивиран.

HydroBreeze

Со оваа функција го активирате и деактивирате HydroBreeze. Ако ја активирате функцијата, HydroBreeze во BioFresh-Safe создава фина, ладна магла. Со тоа се подобрува трајноста на неспакуваните салати, зеленчук и овошје со повеќе влага.

Ако ја активирате функцијата, се активира и HydroBreeze на секои 90 минути кога вратата е затворена 4 секунди. Ако ја отворите вратата, се активира HydroBreeze според поставките:

Вредност	Опис
1	Функцијата HydroBreeze е активна 4 секунди кога вратата е отворена.
2	Функцијата HydroBreeze е активна 6 секунди кога вратата е отворена.
3	Функцијата HydroBreeze е активна 8 секунди кога вратата е отворена.
деактивирана (стандардни поставки)	HydroBreeze е исклучена.

Траење на функцијата HydroBreeze при отворена врата

Активирање на функцијата HydroBreeze

Забелешка

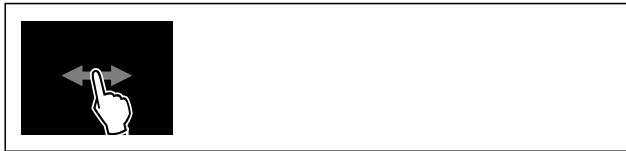
Ако ја активирате функцијата HydroBreeze, но немате прехранбени производи во фиоката, на подот од фиоката се создава кондензат.

- ▶ Активирајте ја функцијата HydroBreeze само ако чувате прехранбени производи во фиоката.

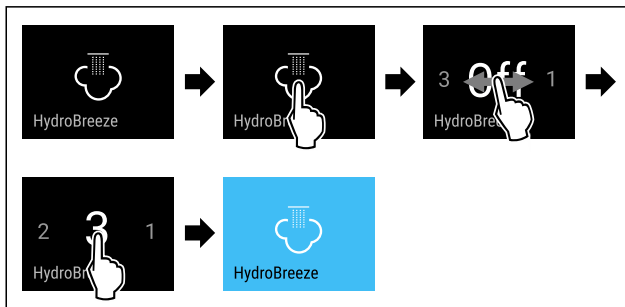
Проверете дали се исполнети следните услови:

- HydroBreeze е исчистен. (погледни 9.7.5 Чистење на HydroBreeze)
- Резервоарот за вода е наполнет. (погледни 8.12.1 Полнење на резервоарот за вода)

Изберете вредност за траењето на HydroBreeze за да ја активирате функцијата HydroBreeze:



Фиг. 48



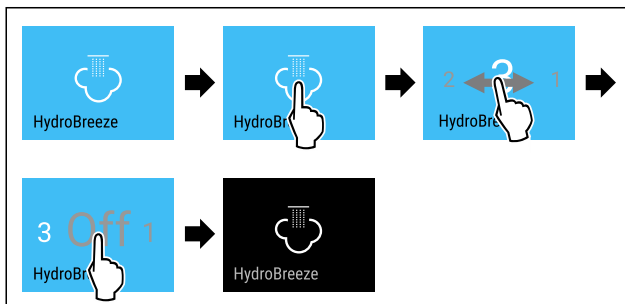
Фиг. 49 Пример за приказ: Активирајте ја функцијата HydroBreeze со вредноста 3.

- ▶ Извршете ја постапката како што е наведено на сликата.
- ▷ Функцијата HydroBreeze е активирана.

Деактивирање на функцијата HydroBreeze



Фиг. 50



Фиг. 51

- ▶ Извршете ја постапката како што е наведено на сликата.
- ▷ HydroBreeze е исклучена.



CleaningMode

Со оваа функција го активирате и деактивирате CleaningMode. CleaningMode овозможува полесно чистење на уредот.

Овие поставки се однесуваат на делот за ладење.

Употреба:

- Исчистете го делот за ладење. (погледни 9.7 Чистење на уредот)
- Исчистете го InfinitySpring. (погледни 9.7.4 Чистење на InfinitySpring *) *

Состојба на уредот при активен CleaningMode
Приказот за статус постојано прикажува CleaningMode.
Делот за ладење е исклучен.
Внатрешното осветлување е активирано.

Состојба на уредот при активен CleaningMode

Потсетниците и предупредувањата не се прикажуваат. Не се испушта звучен сигнал.

InfinitySpring не работи.*

Состојба на уредот

Активирање на функцијата CleaningMode



Фиг. 52

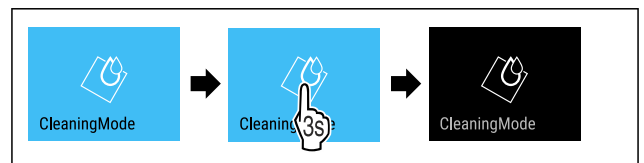


Фиг. 53

- ▶ Извршете ја постапката како што е наведено на сликата.
- ▷ Функцијата CleaningMode е активирана.
- ▷ Приказот за статус постојано прикажува CleaningMode.

Деактивирање на функцијата CleaningMode

Функцијата CleaningMode се исклучува автоматски после 60 минути. Можете да ја исклучите функцијата CleaningMode рачно во секое време:



Фиг. 54

- ▶ Извршете ја постапката како што е наведено на сликата.
- ▷ CleaningMode е исклучена.
- ▷ Уредот лади на претходно поставената температура.



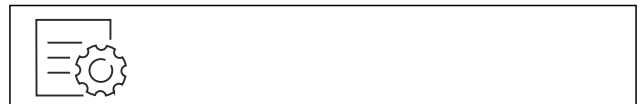
Осветленост на екранот

Со оваа функција се поставува осветленоста на екранот постепено.

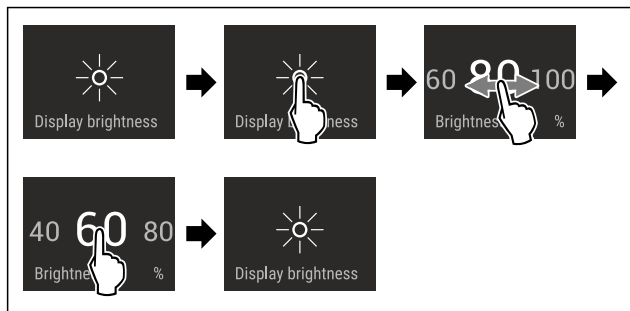
Можете да ги поставите следните степени на осветленост:

- 40 %
- 60 %
- 80 %
- 100 % (стандардни поставки)

Поставување на осветленоста



Фиг. 55



Фиг. 56 Пример за приказ: Сменете од 80 % во 60 %.

- ▶ Извршете ја постапката како што е наведено на сликата.
- ▷ Осветленоста е поставена.

Аларм за врата

Со оваа функција го активирате и деактивирате алармот за врата. Алармот за врата испушта звук ако вратата е отворена предолго. Алармот за врата е активиран фабрички. Можете да поставите колку долго да биде вратата отворена додека алармот за врата испушти звук.

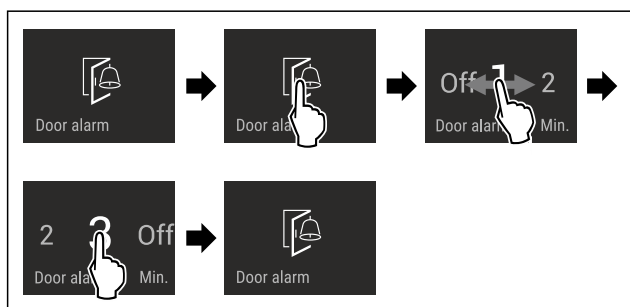
Можете да ги поставите следните вредности:

- 1 минута
- 2 минути
- 3 минути
- Исклучено

Поставување на алармот за врата



Фиг. 57



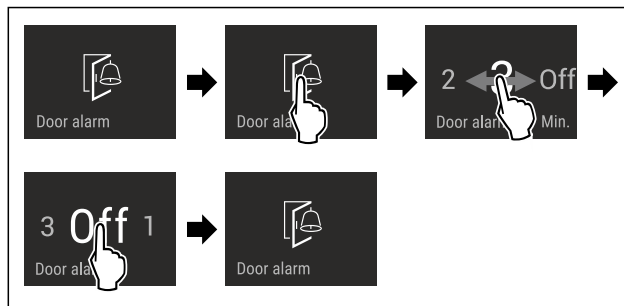
Фиг. 58 Пример за приказ: Изберете аларм за врата од 1 минута до 3 минути.

- ▶ Извршете ја постапката како што е наведено на сликата.
- ▷ Алармот за врата е поставен.

Деактивирање на алармот за врата



Фиг. 60



Фиг. 61

- ▶ Извршете ја постапката како што е наведено на сликата.
- ▷ Алармот за врата е деактивиран.

Забрана за внесување податоци

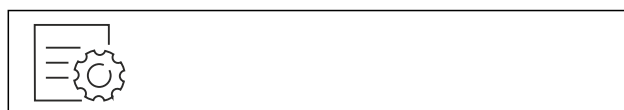
Со оваа функција ја активирате или деактивирате забраната на внесување податоци. Со забраната за внесување податоци спречувате ненамерна употреба на уредот, на пр. од страна на деца.

Употреба:

- Спречува ненамерно менување на функциите.
- Спречува ненамерно да се исклучи уредот.
- Спречува ненамерно поставување на температурата.

Активирање на забраната за внесување податоци

Ако ја активирате забраната за внесување податоци, можете да се движите во мените но не можете да изберете или изменувате други функции.



Фиг. 62



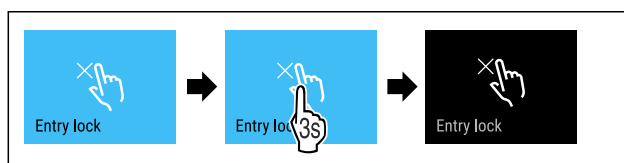
Фиг. 63

- ▶ Извршете ја постапката како што е наведено на сликата.
- ▷ Забраната за внесување податоци е активирана.

Деактивирање на забраната за внесување податоци



Фиг. 64



Фиг. 65

- ▶ Извршете ја постапката како што е наведено на сликата.
- ▷ Забраната за внесување податоци е исклучена.



Јазик

Со оваа функција се поставува јазикот на приказот.

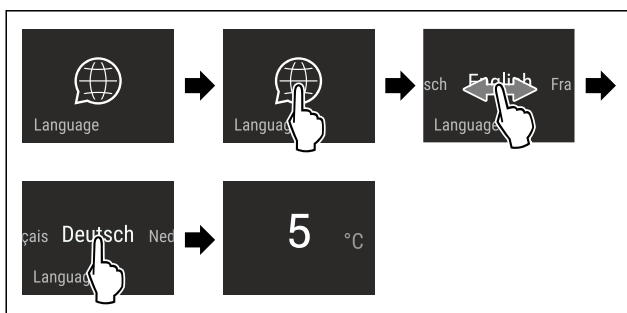
Можете да ги поставите следните јазици:

- германски
- англиски
- француски
- шпански
- италијански
- холандски
- чешки
- полски
- португалски
- бугарски
- руски
- кинески

Поставување на јазикот



Фиг. 66



Фиг. 67 Пример за поставени јазик и температура

- Извршете ја постапката како што е наведено на сликата.
- ▷ Јазикот е поставен.
- ▷ Екранот се враќа на приказот за статус.



Информации за уредот

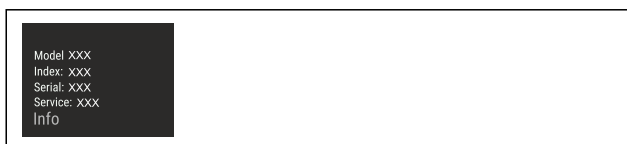
Со оваа функција се покажува името на моделот, индексот, сервискиот број и сервисниот број на уредот. Потребни ви се информациите за уредот ако сакате да се обратите до корисничката служба. (погледни 10.4 Корисничка служба)

Со оваа функција се отвора напредното мени. (погледни 3 Функционалност на екранот Touch & Swipe)

Приказ на информациите за уредот



Фиг. 68



Фиг. 69

- Извршете ја постапката како што е наведено на сликата.
- ▷ На екранот се прикажуваат информациите за уредот.



Софтвер

Со оваа функција се покажува верзијата на софтверот на уредот.

Приказ на софтверската верзија



Фиг. 70



Фиг. 71

- Извршете ја постапката како што е наведено на сликата.
- ▷ На екранот се прикажува верзијата на софтверот.



Потсетник

Со оваа функција го активирате и деактивирате потсетникот. Функцијата е активирана фабрички.

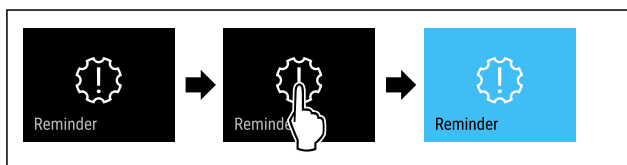
Ако е активирана функција, се појавуваат следните потсетници:

- Заменете го филтерот за вода (погледни Замена на филтерот за вода*) *
- Замена на филтерот со активен јаглен FreshAir (погледни Замена на филтерот со активен јаглен FreshAir)

Вклучување на функцијата за потсетување



Фиг. 72



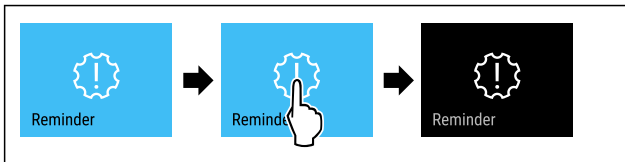
Фиг. 73

- Извршете ја постапката како што е наведено на сликата.
- ▷ Функцијата за потсетување е активирана.

Исклучување на функцијата за потсетување



Фиг. 74



Фиг. 75

- ▶ Извршете ја постапката како што е наведено на сликата.
- ▷ Функцијата за потсетување е деактивирана.

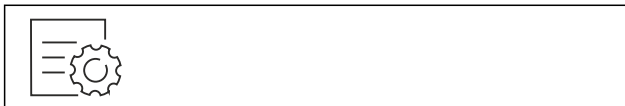
Демо-режим

Демо-режимот е специјална функција за корисниците што сакаат да ги претставуваат функциите на уредот. Кога ќе го активирате демо-режимот, се исклучуваат сите функции за ладење.

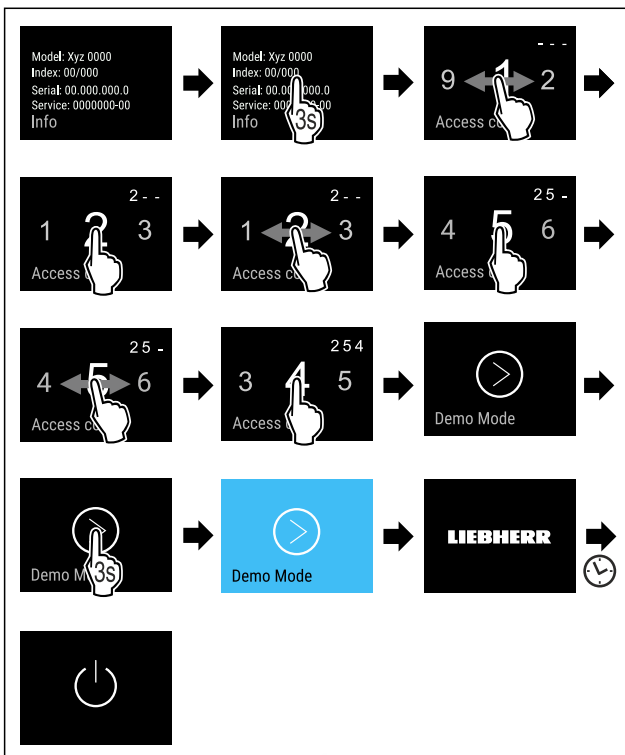
Ако на приказот за статус се појави „Demo“ кога ќе го вклучите уредот, демо-режимот е вклучен.

Ако го вклучите и потоа исклучите демо-режимот, уредот се ресетира до фабрички поставки. (погледни Ресетирање до фабрички поставки)

Вклучување на демо-режимот



Фиг. 76



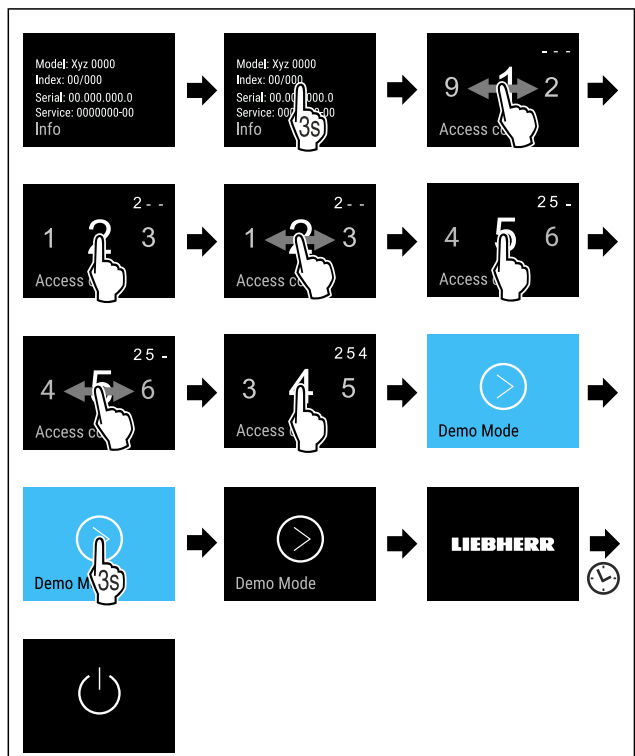
Фиг. 77

- ▶ Извршете ја постапката како што е наведено на сликата.
- ▷ Демо-режимот е вклучен.
- ▷ Уредот е исклучен.
- ▶ Вклучете го уредот. (погледни 4.1 Вклучување на уредот (прва употреба))
- ▷ На екранот за статус се појавува "DEMO".

Исклучување на демо-режимот



Фиг. 78



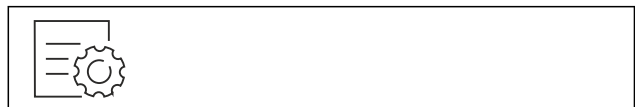
Фиг. 79

- ▶ Извршете ја постапката како што е наведено на сликата.
- ▷ Демо-режимот е исклучен.
- ▷ Уредот е исклучен.
- ▶ Вклучете го уредот. (погледни 4.1 Вклучување на уредот (прва употреба))
- ▷ Уредот е ресетиран до фабрички поставки.

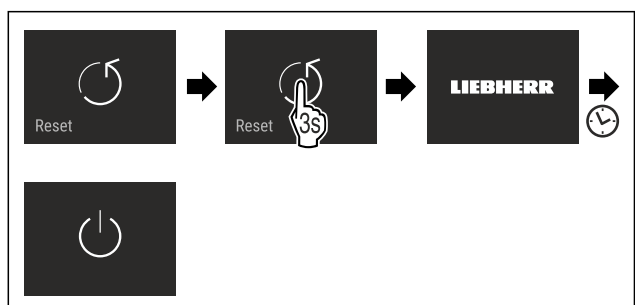
Ресетирање до фабрички поставки

Со оваа функција се ресетираат сите поставки до фабричките поставки. Сите поставки, што сте ги извршиле досега, се ресетираат до својата оригинална верзија.

Извршување на ресетирањето



Фиг. 80



Ракување

Фиг. 81

- ▶ Извршете ја постапката како што е наведено на сликата.
- ▷ Уредот е ресетиран.
- ▷ Уредот е исклучен.
- ▶ Престартувајте го уредот. (погледни 4.1 Вклучување на уредот (прва употреба))

7.3 Известувања

Постојат две категории известувања:

Категорија	Значење
Предупредување	Предупредувањата се појавуваат кога ќе се активира алармот за врата или при пречки во функционирањето. Поедноставните предупредувања можете да ги отстраните сами. При посериозни пречки морате да се обратите до корисничката служба. (погледни 10.4 Корисничка служба)
Потсетување	Потсетниците укажуваат на општите процеси. Можете да ги извршите овие процеси и со тоа да го затворите известувањето.

7.3.1 Преглед на предупредувањата

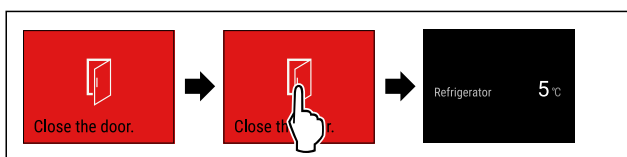
Однесување на уредот при предупредувања:

- Предупредувањето се појавува на екранот со црвена боја.
- Алармот испушта звук што постепено се засилува.
- При неколку предупредувања, внатрешното осветлување пулсира.

Известување	Причина	Затворање на известувањето
 Аларм за врата	Известувањето се појавува ако вратата е отворена предолго.	Извршување на чекорите (погледни Аларм за врата) .
 Грешка	Известувањето се појавува кога има грешка во уредот. Составен дел од уредот покажува грешка.	Извршување на чекорите (погледни Грешка) .
 WLAN-грешка	Ова известување се појавува кога уредот не може да се поврзе со WLAN. (погледни Воспоставување WLAN-врска за првпат)	Извршување на чекорите (погледни WLAN-грешка) .

7.3.2 Затворање на предупредувањата

Аларм за врата



Фиг. 82 Пример за приказ

- ▶ Извршете ја постапката како што е наведено на сликата.

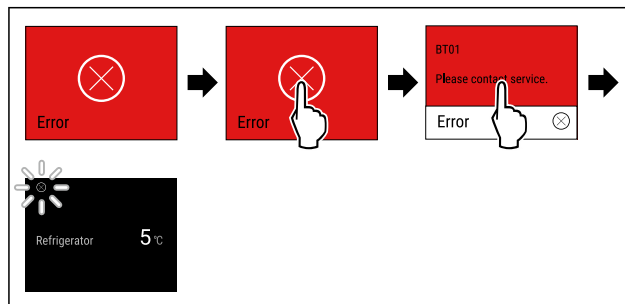
-или-

- ▶ Затворете ја вратата.

▷ Екранот се враќа на приказот за статус.

Можете да поставите колку долго да биде вратата отворена додека алармот за врата испушти звук. (погледни Поставување на алармот за врата)

Грешка



Фиг. 83 Пример за приказ

- ▶ Допрете го екранот кратко.
- ▷ Се прикажува кодот за грешка.
- ▶ Запишете го кодот за грешка.
- ▶ Допрете го екранот кратко.
- ▷ Екранот се враќа на приказот за статус.
- ▶ Обратете се до корисничката служба. (погледни 10.4 Корисничка служба)

WLAN-грешка

- ▶ Проверете ја WLAN-врската.
- ▶ Повторно поврзување на уредот со WLAN. (погледни WLAN)

7.3.3 Преглед на потсетниците

Однесување на уредот при потсетници:

- Потсетникот се појавува на екранот со жолта боја.
- Се испушта звучен аларм.
- При неколку потсетници, внатрешното осветлување пулсира.

Известување	Причина	Затворање на известувањето
 Замена на филтерот за вода*	Известувањето се појавува ако морате да го замените филтерот за вода.*	Извршување на чекорите (погледни Замена на филтерот за вода*) .*
 Замена на филтерот со активен јаглен FreshAir	Известувањето се појавува ако морате да го замените филтерот со активен јаглен.	Извршување на чекорите (погледни Замена на филтерот со активен јаглен FreshAir) .

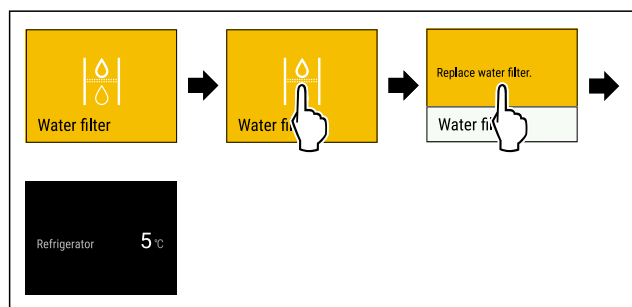
7.3.4 Затворање на потсетниците

Замена на филтерот за вода*

Liebherr препорачува: Менувајте го филтерот за вода InfinitySpring на секои 6 месеци.

Забелешка

Можете да го набавите филтерот за вода од продавницата Liebherr-Hausgeräte на home.liebherr.com/shop/de/deu/zubehor.html.



Фиг. 84 Пример за приказ

- ▶ Допрете го екранот кратко.
- ▷ На екранот се прикажуваат информации за потсетникот.
- ▶ Допрете го екранот кратко.
- ▶ Заменете го филтерот за вода. (погледни 9.3 Филтер за вода*)
- ▷ Филтерот за вода гарантира оптимален квалитет на водата.
- ▷ Потсетникот се појавува по 6 месеци повторно.

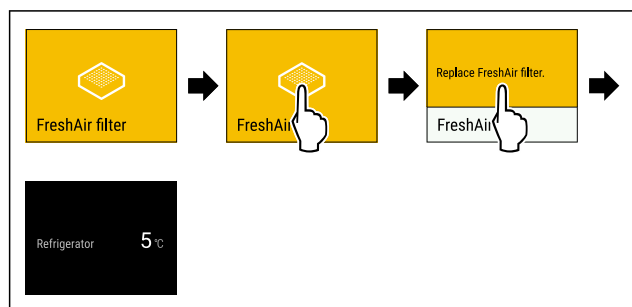
Ако не сакате да го добивате потсетникот повеќе, можете да го деактивирате. (погледни Исклучување на функцијата за потсетување)

Замена на филтерот со активен јаглен FreshAir

Liebherr препорачува: Менувајте го филтерот со активен јаглен FreshAir на секои 6 месеци.

Забелешка

Филтерот со активен јаглен FreshAir можете да го набавите во Liebherr-Hausgeräte, на веб-страницата home.liebherr.com/shop/de/deu/zubehor.html.



Фиг. 85 Пример за приказ

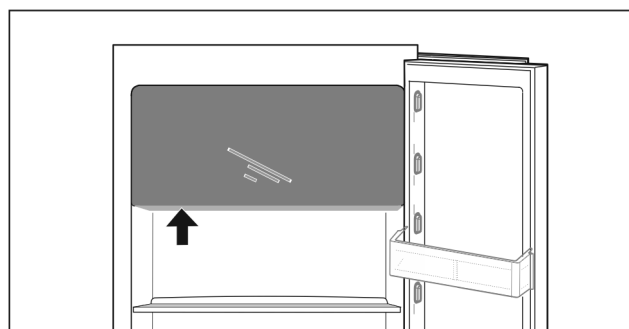
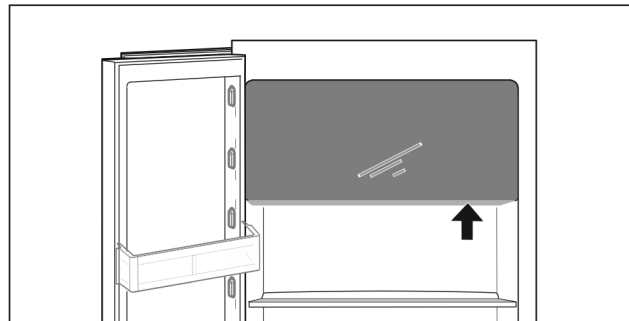
- ▶ Допрете го екранот кратко.
- ▷ На екранот се прикажуваат информации за потсетникот.
- ▶ Допрете го екранот кратко.
- ▶ Заменете го филтерот со активен јаглен. (погледни 9.1 Филтер со активен јаглен FreshAir)
- ▷ Филтерот со активен јаглен гарантира оптимален квалитет на воздухот во ладилникот.
- ▷ Потсетникот се појавува по 6 месеци повторно.

Ако не сакате да го добивате потсетникот повеќе, можете да го деактивирате. (погледни Исклучување на функцијата за потсетување)

8 Опрема

8.1 Комора за замрзнување со 4 ѕвездички*

8.1.1 Отворање / затворање на фиоката за замрзнување



Фиг. 86

Отворете ја фиоката за замрзнување:

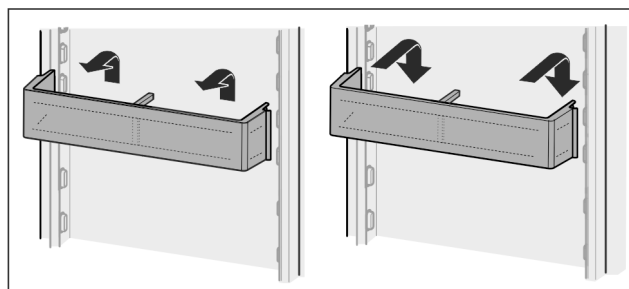
- ▶ Фатете го местото со рачка од долната страна.
- ▶ Притиснете ја плочата за фаќање и истовремено повлечете ја вратата напред.

Затворете ја фиоката за замрзнување:

- ▶ Затворете ја вратата и истовремено притиснете од напред.
- ▷ Вратата е затворена.

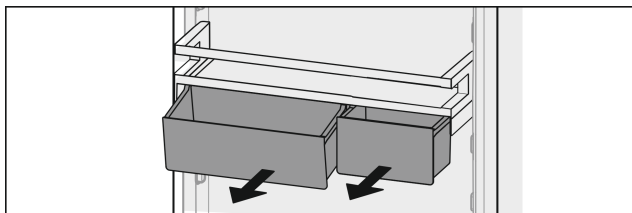
8.2 Полицы на вратата

8.2.1 Преместување / отстранување на полиците на вратата



Фиг. 87

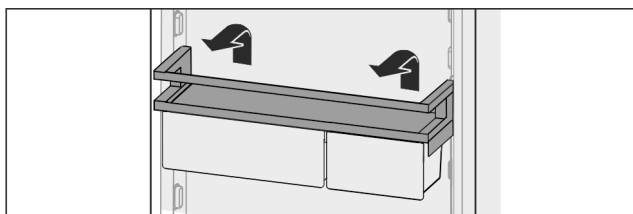
- ▶ Турнете ја полицата нагоре.
- ▶ Повлечете напред.
- ▶ Повторно поставете ја во спротивен редослед.



Фиг. 88

Може да се користи една или двете VarioBoxen. Ако треба да се стават повисоки шишиња, закачете само една кутија над преградата за шишиња.

Преместување на полицата со VarioBoxen:



Фиг. 89

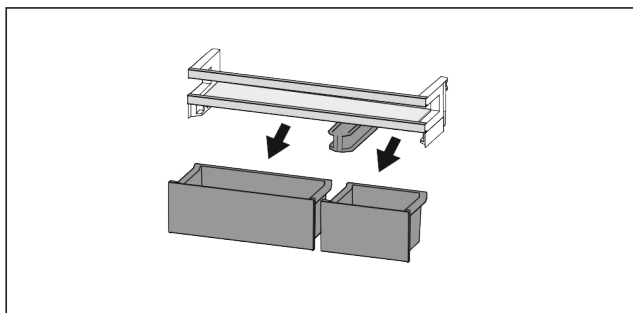
- ▶ Извадете ја нагоре.
- ▶ Поставете ја на посакуваното место.
- ▷ Полица пред комората за замрзнување со 4 ѕвездички: Повеќе не се гарантира оптимална распределба на воздухот во уредот. Може да се создаде кондензат во комората за замрзнување.*

Забелешка

Liebherr препорачува:*

- ▶ Поставете полица со VarioBoxen, како што е испорачана фабрички, на висина под комората за замрзнување со 4 ѕвездички. Со тоа се добива оптимална распределба на воздухот во делот за ладење.*

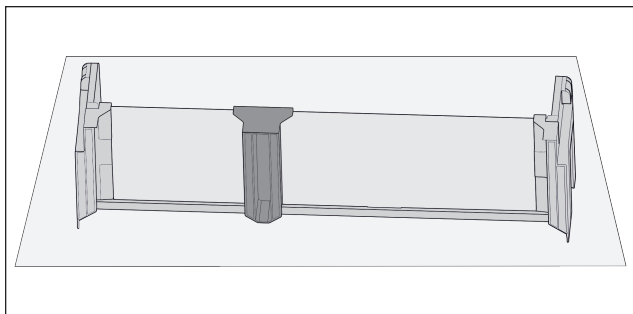
Преместување на VarioBoxen:



Фиг. 90

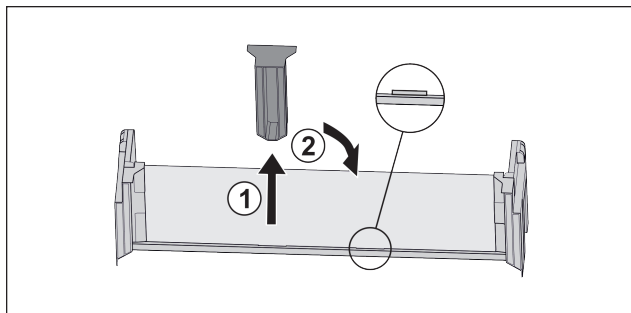
Ако е отстранета полицата на вратата:

- ▶ Отстранете ги кутиите.



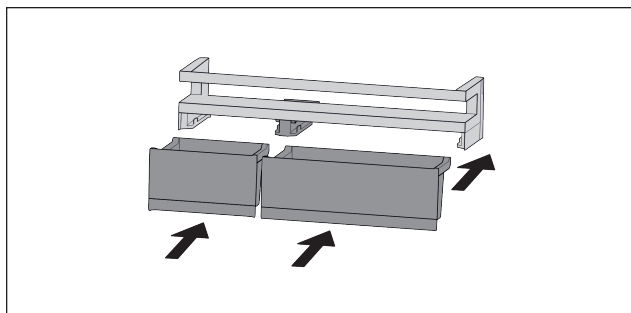
Фиг. 91

- ▶ Поставете ја полицата на маса.



Фиг. 92

- ▶ Повлечете за држачот Фиг. 92 (1).
- ▶ Со држачот поставете на втора позиција Фиг. 92 (2).

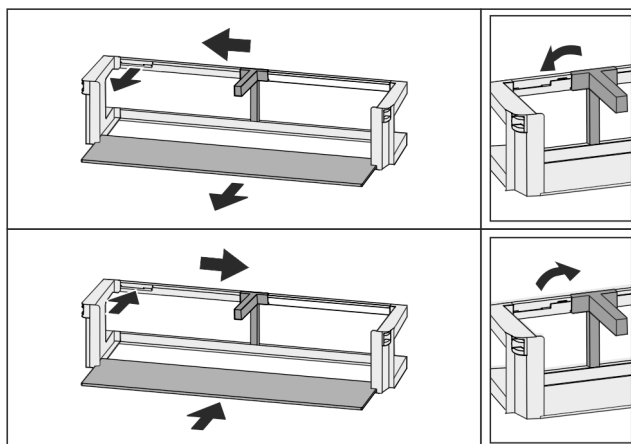


Фиг. 93

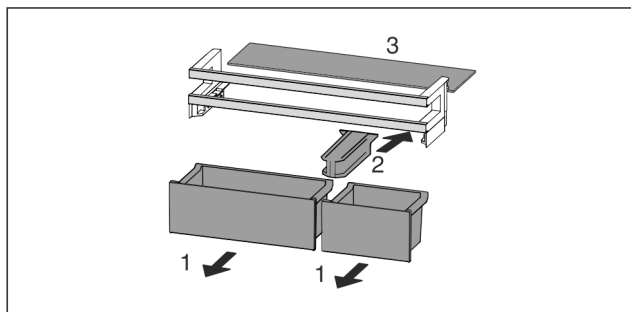
- ▶ Сменете ги кутиите.

8.2.2 Расклопување на полиците на вратата

Полиците на вратите може да се расклопат за чистење.



Фиг. 94



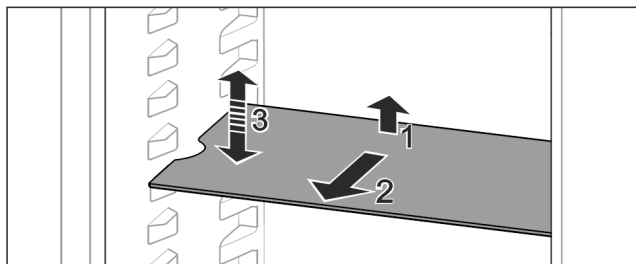
Фиг. 95

- ▶ Расклопете ги полиците на вратата.

8.3 Полицы

8.3.1 Преместување / отстранување на полиците

Полиците се заштитени од невнимателно извлекување со граничник.



Фиг. 96

- ▶ Покренете ја полицата и повлечете ја напред.
- ▷ Странична вдлабнатина на позицијата на потпората.
- ▶ Преместување на полицата: подигнете или спуштете ја на посакувана висина и турнете ја.

-или-



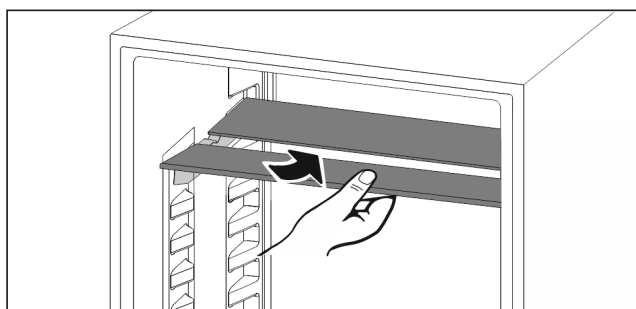
Фиг. 97

- ▶ Целосно отстранување на полицата: Извлечете ја напред.
- ▶ Полесно отстранување: Поставете ја полицата накосно.
- ▶ Повторно поставување на полицата: турнете ја до крај.
- ▷ Штопните за извлекување се насочени надолу.
- ▷ Штопните за извлекување се наоѓаат зад предната површина.

8.4 Делива полица

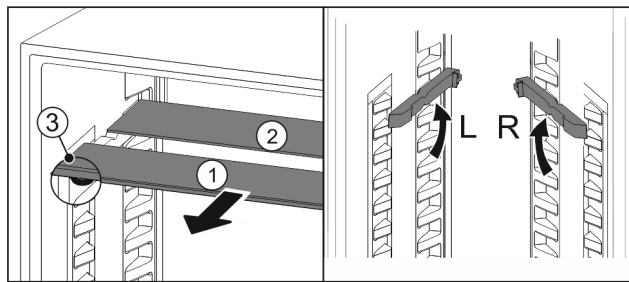
8.4.1 Користете делива полица

Полиците се заштитени од невнимателно извлекување со граничник.



Фиг. 98

- ▶ Вметнете ја деливата полица како што е прикажано на сликата.



Фиг. 99

Преместување по висина:

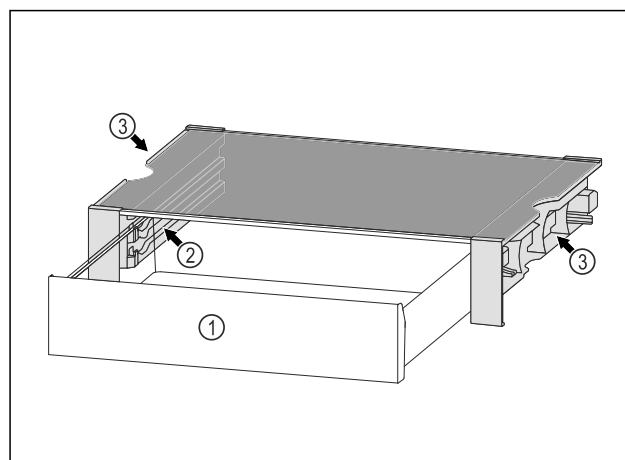
- ▶ Извлечете ја стаклената плоча напред Фиг. 99 (1).
- ▶ Извлечете ги шините од механизмот и вметнете ги на саканата висина.
- ▶ Турнете ги стаклените плочи едноподруго.
- ▷ Рамен граничник напред, директно зад шините.
- ▷ Висок граничник назад.

Користете ги двете полица:

- ▶ Повлечете ја долната стаклена плоча со рака напред.
- ▷ Стаклената плоча Фиг. 99 (1) е поставена напред со лајсна.
- ▷ Штопните Фиг. 99 (3) се насочени надолу.
- Уред со фиока за замрзнување:*
- ▶ Шините и деливите полица не поставувајте ги пред вентилаторот.*

8.5 VarioSafe *

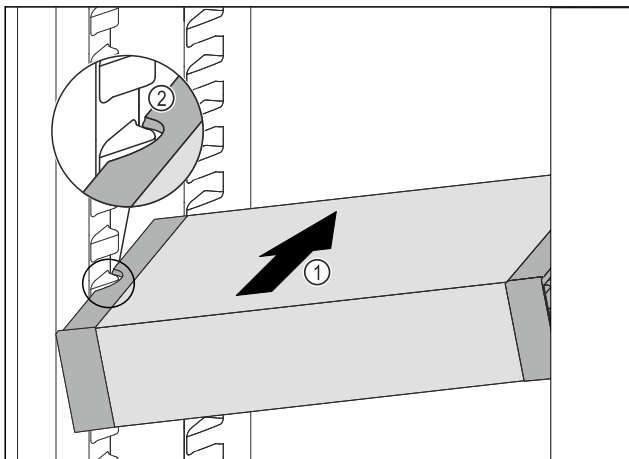
VarioSafe овозможува место за мали прехранбени производи, пакувања, туби и чаши во делот за ладење.



Фиг. 100

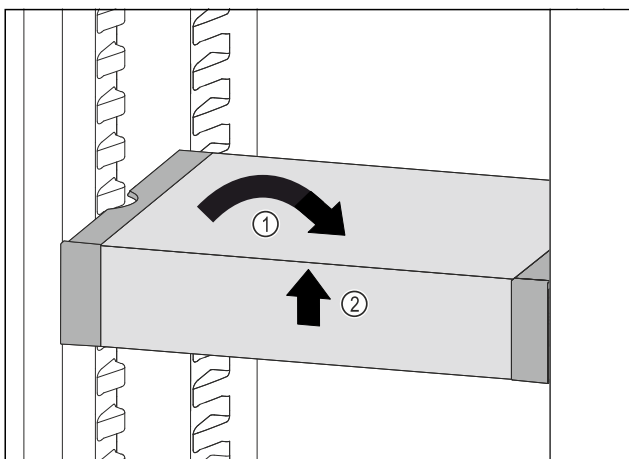
- (1) Фиока VarioSafe
- (2) Странични сидови со процепи за фиоки VarioSafe
- (3) Вдлабнатини на левиот и десниот страничен сид

8.5.1 Поставување на VarioSafe



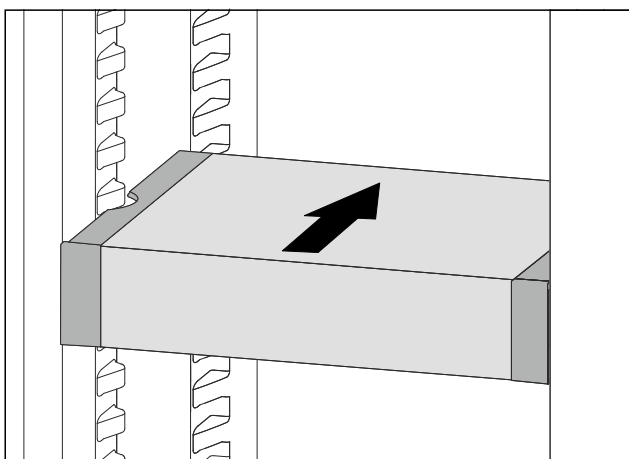
Фиг. 101

- ▶ Вметнете ја VarioSafe во делот за ладење накосо Фиг. 101 (1), додека страничните вдлабнатини Фиг. 101 (2) на VarioSafe дојдат на висина на ребрата на садот во делот за ладење.



Фиг. 102

- ▶ Поставете ја VarioSafe право. Фиг. 102 (1)
- ▶ Дигнете ја VarioSafe кај предниот дел. Фиг. 102 (2)

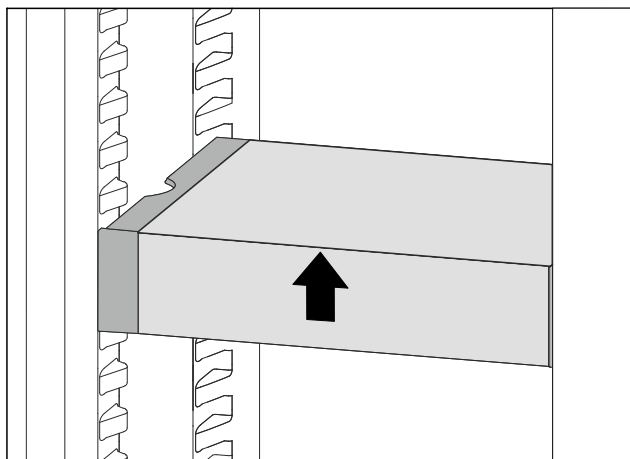


Фиг. 103

- ▶ Дигнете ја VarioSafe нанапред.
- ▶ Вметнете ја VarioSafe наназад.
- ▶ Спуштете ја VarioSafe.
- ▷ VarioSafe се слуша како се вметнува.
- ▷ VarioSafe е поставен.

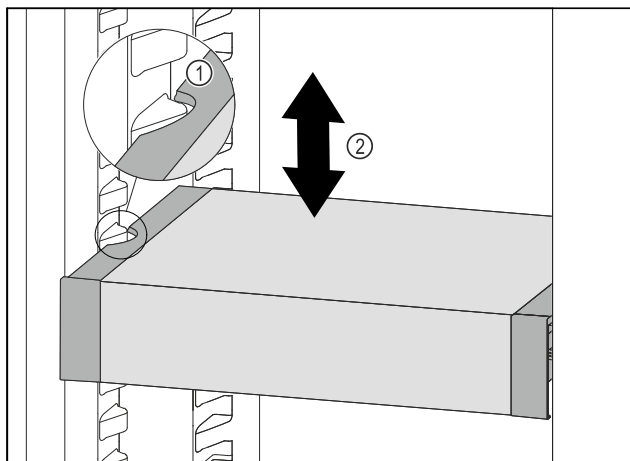
8.5.2 Преместување на VarioSafe

Можете да ја преместите VarioSafe како целина во делот за ладење.



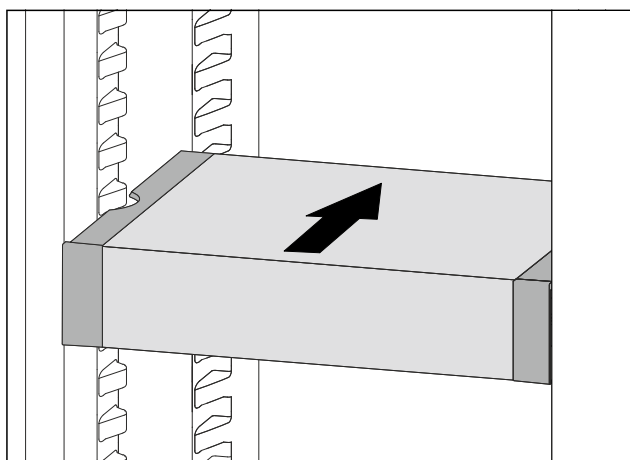
Фиг. 104

- ▶ Дигнете ја VarioSafe кај предниот дел.



Фиг. 105

- ▶ Влечете ја VarioSafe нанапред, додека страничните вдлабнатини на VarioSafe дојдат на висина на ребрата на садот во делот за ладење. Фиг. 105 (1)
- ▶ Придвижете ја VarioSafe нагоре или надолу во делот за ладење, додека ја постигнете посакуваната висина. Фиг. 105 (2)

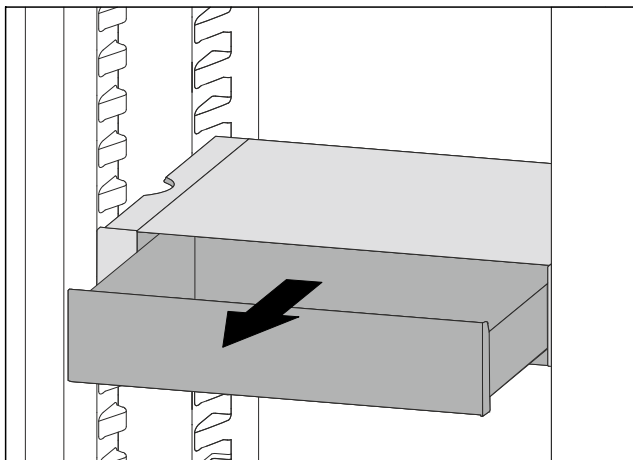


Фиг. 106

- ▶ Дигнете ја VarioSafe кај предниот дел.
- ▶ Вметнете ја VarioSafe наназад.
- ▷ VarioSafe се слуша како се вметнува.
- ▷ VarioSafe е поместена по висина.

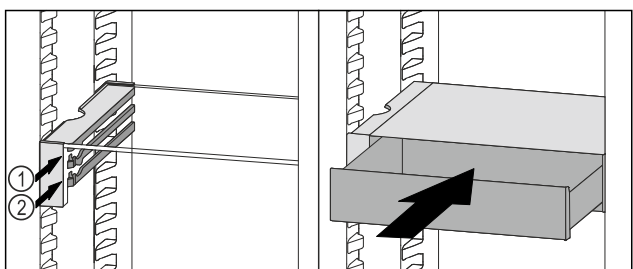
8.5.3 Вметнување на фиоката VarioSafe

Можете да ја поставите фиоката VarioSafe на две различни висини. Ако сакате да чувате повисоки прехранбени производи во фиоката VarioSafe, турнете ја фиоката VarioSafe на долното ребро. Ако сакате да чувате пониски прехранбени производи во фиоката VarioSafe, турнете ја фиоката VarioSafe на горното ребро.



Фиг. 107

- ▶ Извлечете ја фиоката VarioSafe докрај.
- ▶ Дигнете ја фиоката VarioSafe на предниот дел.
- ▶ Извадете ја фиоката VarioSafe нанапред.

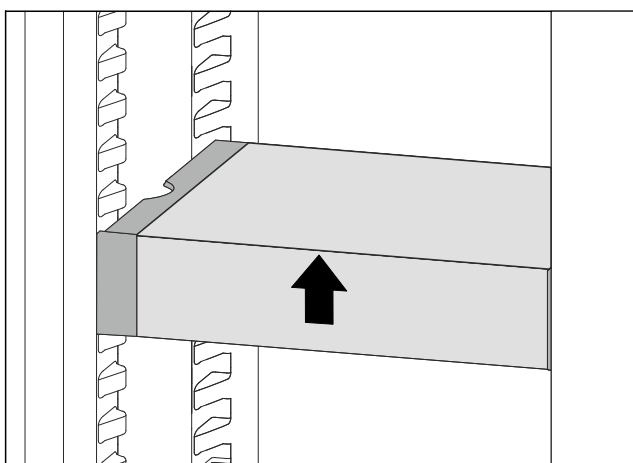


Фиг. 108

- ▶ Дигнете ја фиоката VarioSafe на предниот дел.
- ▶ Поставете ја фиоката VarioSafe за штопните, на посакуваното ребро Фиг. 108 (1) или Фиг. 108 (2).
- ▷ Фиоката VarioSafe е поместена по висина.

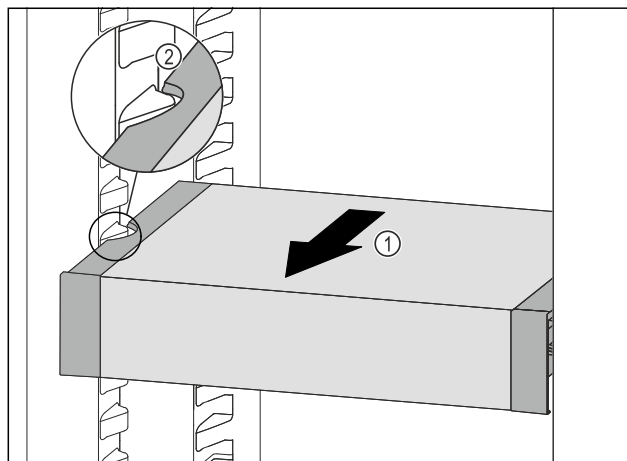
8.5.4 Вадење на VarioSafe

Можете да ја извадите фиоката VarioSafe целосно.



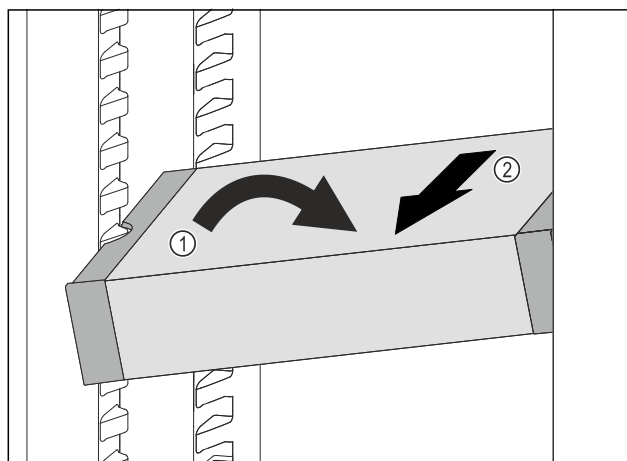
Фиг. 109

- ▶ Дигнете ја VarioSafe кај предниот дел.



Фиг. 110

- ▶ Влечете ја VarioSafe нанапред Фиг. 110 (1), додека страничните вдлабнатини на VarioSafe дојдат на висина на ребрата на садот во делот за ладење. Фиг. 110 (2)

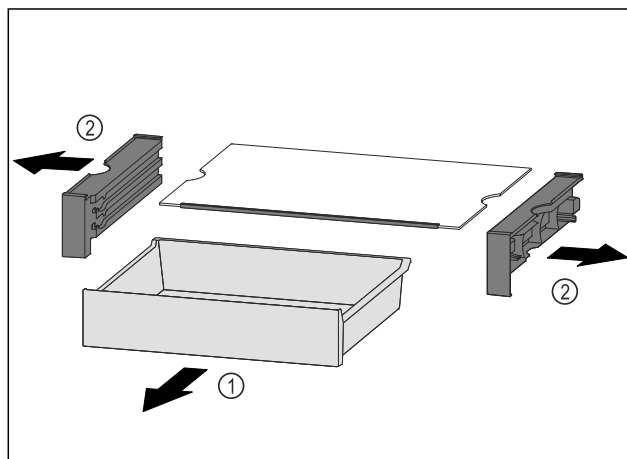


Фиг. 111

- ▶ Поставете ја VarioSafe во делот за ладење накосо. Фиг. 111 (1)
- ▶ Извадете ја VarioSafe нанапред. Фиг. 111 (2)
- ▷ VarioSafe е извадена.

8.5.5 Расклопување на VarioSafe

Можете да ја расклопите VarioSafe целосно кога сакате да ја чистите VarioSafe или да замените некои од нејзините делови.



Фиг. 112

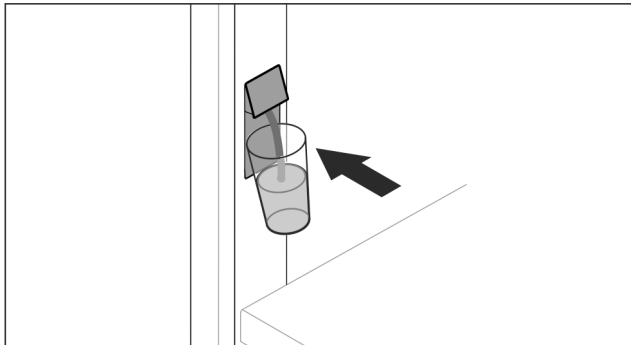
- ▶ Извадете ја VarioSafe како целина. (погледни 8.5.4 Вадење на VarioSafe)

Опрема

- ▶ Расклопете ја VarioSafe како што е прикажано на сликата.

8.6 InfinitySpring*

Вградениот диспанзер за вода е наменет за пријатно точење вода за пиење. Температурата на водата зависи од температурата во делот за ладење.

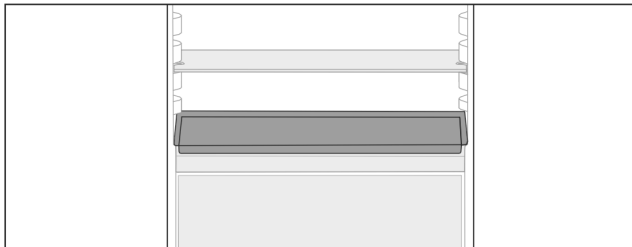


Фиг. 113

- ▶ Притиснете ја чашата за пиење на копчето од диспанзерот.
- ▷ Излезната единица се придвижува кон надвор: Вода тече во чашата.
- ▶ Спречете прскање вода: Тргнете ја чашата полека. Исцедете многу вода:
- ▶ Ако не тече вода повеќе, отстранете го резервоарот за вода и повторно притиснете го долното копче на диспанзерот.

8.7 Место за плоча за печење

Над фиоките има место за плоча за печење Фиг. 1 (9).



Фиг. 114

Проверете дали се исполнети следните услови:

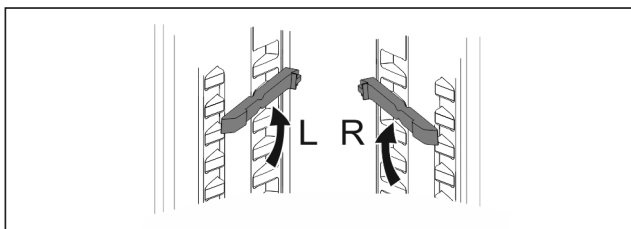
- Треба да се внимава на максималните димензии за плоча за печење (погледни 10.1 Технички податоци).
- Плочата за печење е оладена на собна температура.
- Најдолната полица на вратата е поставена најмалку една позиција погоре.

Ако вратата е отворена 90°:

- ▶ Плочата за печење поставете ја на најдолната странична позиција.

-или-

- ▶ Ако плочата за печење лежи нерамномерно:
- ▶ Користете ги шините од торбичката.



Фиг. 115

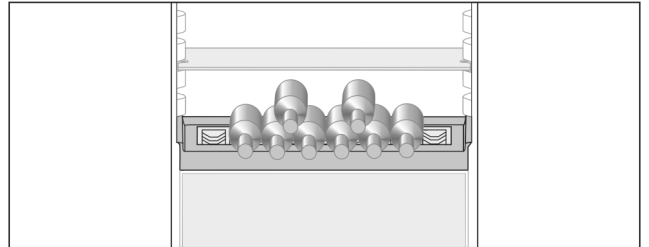
- ▶ Вметнете ги шините на најдолната позиција.

- ▶ Ако вратата е отворена 90°:
- ▶ Вметнете ја плочата за печење на шините.

8.8 Променлива полица за шишиња

8.8.1 Употреба на полицата за шишиња

Долу во делот за ладење може да се користи променливата полица за шишиња или стаклената плоча.



Фиг. 116

- ▶ Извадете ја стаклената плоча и чувајте ја одделно.
- ▶ Поставете ги шишињата со дното кон задниот ѕид.

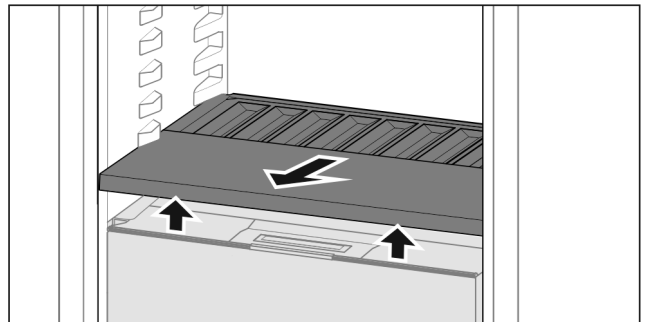
Забелешка

- Ако шишињата стрчат низ предната страна на полицата:
- ▶ Поставете ја полицата на вратата една позиција погоре.

8.8.2 Отстранување на полицата за шишиња

Полицата шишиња може да се извади за чистење.

- ▶ Извадете ја стаклената плоча преку полицата за шишиња.



Фиг. 117

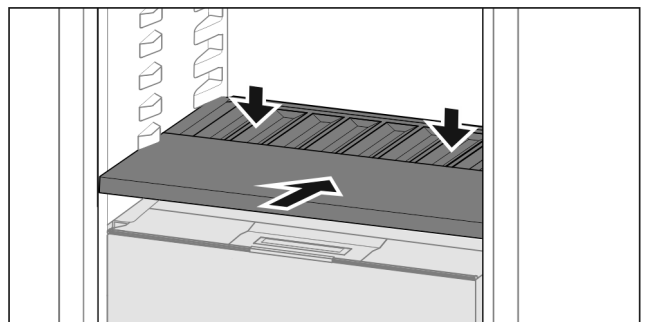
- ▶ Кренете ја напред и повлечете ја полицата за шишиња.

Забелешка

Liebherr препорачува:

- На ставајте производи на капакот од фиоката.

8.8.3 Поставување на полицата за шишиња



Фиг. 118

- ▶ Туркајте ја полицата за шишиња до крај и притиснете надолу.
- ▷ Задниот приклучок на полицата за шишиња се поврзува автоматски.

▷ LED-светлото свети.

8.9 Фиоки

Можете да ги извадите фиоките при чистење.

Вадењето и поставувањето на фиоките се разликува во зависност од лизгачкиот систем. Уредот може да содржи разни лизгачки системи.

Забелешка

Потрошувачката на енергија се зголемува и моќноста за ладење се намалува, ако нема доволно вентилација.

▶ Отворите за вентилатор внатре на задната страна треба да бидат отворени постојано!

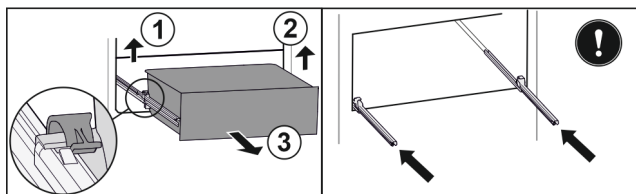
8.9.1 Фиока на телескопски шини

Фиоката се води по шини на извлекување (телескопски шини). Има шини со целосно извлекување и со делумно извлекување. Фиоките со целосно извлекување може да се извлечат од уредот докрај. Фиоките со делумно извлекување не може да се извлечат од уредот докрај. Вградениот систем зависи од типот на уредот.

Целосно извлекување*

Целосното извлекување се препознава преку клема која се наоѓа назад лево и десно на шината.

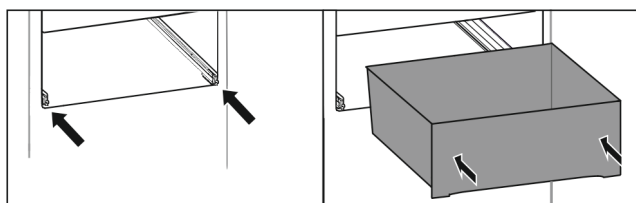
Отстранување на фиоката



Фиг. 119

- ▶ Извлечете ја фиоката докрај.
- ▶ Дигнете ја левата клема и истовремено повлечете ја фиоката на левата страна нанапред. Фиг. 119 (1)
- ▶ Дигнете ја десната клема и истовремено повлечете ја фиоката на десната страна нанапред. Фиг. 119 (2)
- ▶ Извадете ја фиоката нанапред. Фиг. 119 (3)
- ▶ Вметнете ги шините.

Поставување на фиоката

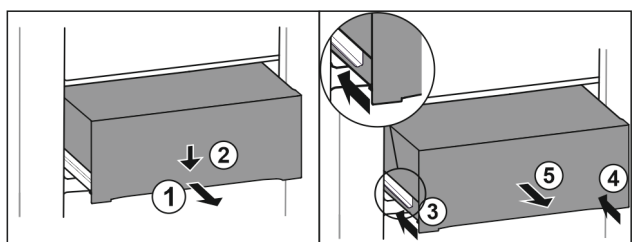


Фиг. 120

- ▶ Вметнете ги шините.
- ▶ Поставете ја фиоката на шините.
- ▶ Турнете ја фиоката наназад.
- ▷ Фиоката се слуша како се вметнува.

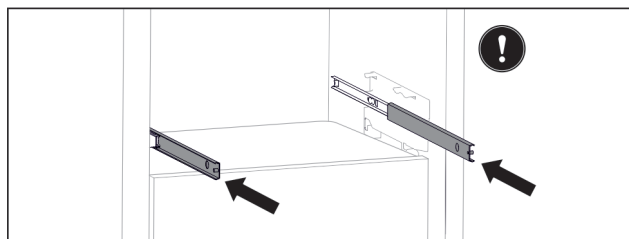
Делумно извлекување на делот за ладење*

Отстранување на фиоката



Фиг. 121

- ▶ Извлечете ја фиоката до половина. Фиг. 121 (1)
- ▶ Притиснете ја предната страна на фиоката надолу. Фиг. 121 (2)
- ▶ Вметнете ја левата шина околу 2 см. Фиг. 121 (3)
- ▶ Вметнете ја десната шина околу 2 см. Фиг. 121 (4)
- ▶ Извадете ја фиоката нанапред. Фиг. 121 (5)

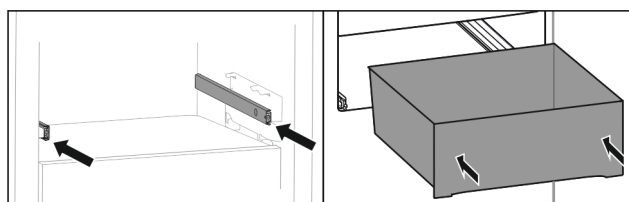


Фиг. 122

Ако шините не се вметнати целосно откако ќе ја извадите фиоката:

- ▶ Вметнете ги шините целосно.

Поставување на фиоката



Фиг. 123

- ▶ Вметнете ги шините.
- ▶ Поставете ја фиоката на шините.
- ▶ Турнете ја фиоката наназад.

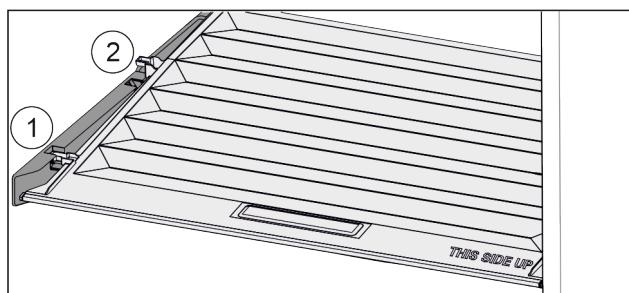
8.10 Капак на Fruit & Vegetable-Safe

Капакот на фиоката може да се извади за чистење.

8.10.1 Отстранување на капакот на фиоката

Проверете дали се исполнети следните услови:

- Полицата за шишиња е отстранета (погледни 8.8 Променлива полица за шишиња).

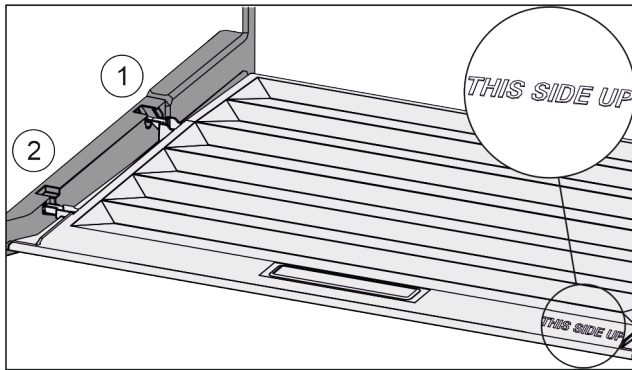


Фиг. 124

Ако фиоките се отстранети:

- ▶ Повлечете го капакот нанапред до отворот во деловите за држење Фиг. 124 (1).
- ▶ Покренете одоздола на задната страна и отстранете нагоре Фиг. 124 (2).

8.10.2 Поставување на капакот на фиоката



Фиг. 125

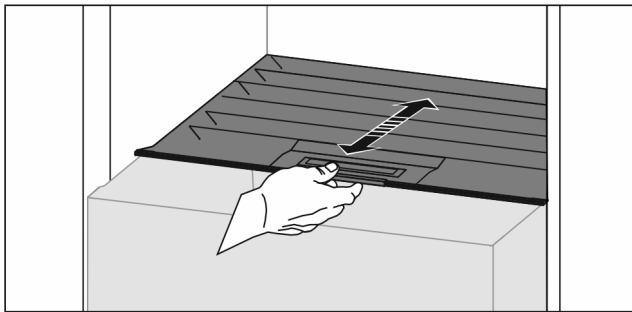
Ако натписот THIS SIDE UP лежи горе:

- ▶ Ставете решетки за капаци преку отворот на задниот држач Фиг. 125 (1) и притиснете напред во Фиг. 125 (2) држачот.
- ▶ Доведете го капакот во посакувана позиција (погледни 8.11 Регулација на влажноста).

8.11 Регулација на влажноста

Влажноста во фиоката можете сами да ја поставите со приспособување на капакот.

Капакот се наоѓа директно над фиоката и може да се покрие со полица или дополнителни фиоки.



Фиг. 126

Ниска влажност на воздухот

- ▶ Отворете ја фиоката.
- ▶ Извлекете го капакот напред.
- ▷ Ако фиоката е затворена: Простор меѓу капакот и фиоката.
- ▶ Деактивирајте HydroBreeze.
- ▷ Влажноста на воздухот во садот се намалува.

Висока влажност на воздухот

- ▶ Отворете ја фиоката.
- ▶ Турнете го капакот наназад.
- ▷ Ако фиоката е затворена: Капакот цврсто ја затвора фиоката.
- ▶ Активирајте HydroBreeze.
- ▷ Влажноста на воздухот во садот се зголемува.
- Ако во фиоката има премногу влага:
- ▶ Изберете ја опцијата „Пониска влажност на воздухот“.

-или-

- ▶ Отстранете ја влагата со крпа.

Забелешка

Со опцијата „Пониска влажност на воздухот“ Fruit & Vegetable-Safe може да се користи и како Meat & Dairy-Safe.

- ▶ Поставете „ниска влажност на воздухот“.

8.12 HydroBreeze

HydroBreeze ги замаглува производите и овозможува влажност во фиоката.

HydroBreeze и соодветниот резервоар за вода се наоѓаат во променливата полица за шишиња.

Проверете дали се исполнети следните услови:

- Резервоарот за вода е исчистен (погледни 9.7.3 Чистење на опремата).
- Резервоарот за вода е вметнат правилно.
- Влажноста е поставена на „висока влажност на воздухот“ (погледни 8.11 Регулација на влажноста).
- HydroBreeze е активиран (погледни HydroBreeze).

8.12.1 Полнење на резервоарот за вода



ПРЕДУПРЕДУВАЊЕ

Нечиста вода!

Контаминација.

- ▶ Наполнете исклучиво со вода за пиење.
- ▶ HydroBreeze е исклучен: Испразнете го резервоарот за вода.
- ▶ HydroBreeze не се користи подолго време: Испразнете го резервоарот за вода.

ВНИМАНИЕ

Течности што содржат шеќер!

Оштетување на HydroBreeze.

- ▶ Наполнете исклучиво со вода за пиење.

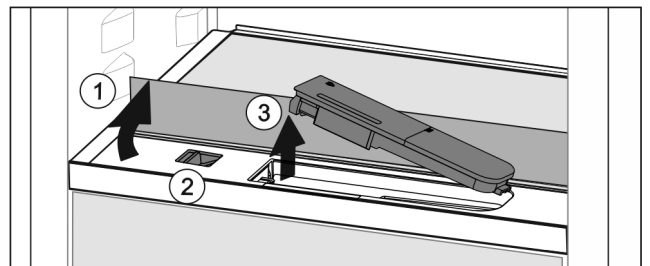
Забелешка

Со употреба на филтрирана, декарбонизирана вода се добива најдобар квалитет на водата за пиење, за беспрекорно функционирање на HydroBreeze.

Овој квалитет може да се постигне со филтер за вода, достапен кај дистрибутерот.

- ▶ Наполнете го резервоарот за вода со филтрирана, декарбонизирана вода за пиење.

Резервоарот за вода е поставен на променливата полица за шишиња (погледни 1.2 Преглед на уредот и опремата).



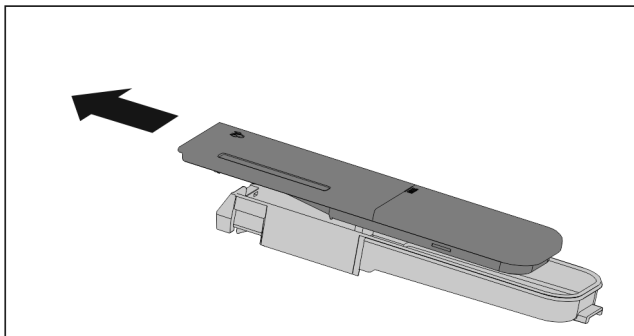
Фиг. 127

- ▶ Притиснете на задниот лев агол од предната стаклена плоча.
- ▷ Стаклената плоча се крева напред.
- ▶ Кренете ја стаклената плоча и вметнете ја наназад до крај Фиг. 127 (1).
- ▷ Стаклената плоча стои исправено.
- ▶ Турнете го лизгачот Фиг. 127 (2) кон лево.
- ▷ Резервоарот за вода отскокнува од вдлабнатината.
- ▶ Отстранете го резервоарот за вода Фиг. 127 (3).
- ▶ Чистење на резервоарот за вода (погледни 9.7.3 Чистење на опремата).
- Аголен отвор:
- ▶ Наполнете вода за пиење до ознаката.
- ▶ Поставете го резервоарот за вода во вдлабнатината, прво со долниот дел.
- ▶ Спуштете го полека предниот дел и притиснете го резервоарот.

▷ Резервоарот за вода е вметнат.

8.12.2 Расклопување на резервоарот за вода

Резервоарот за вода може да се расклопи за чистење.

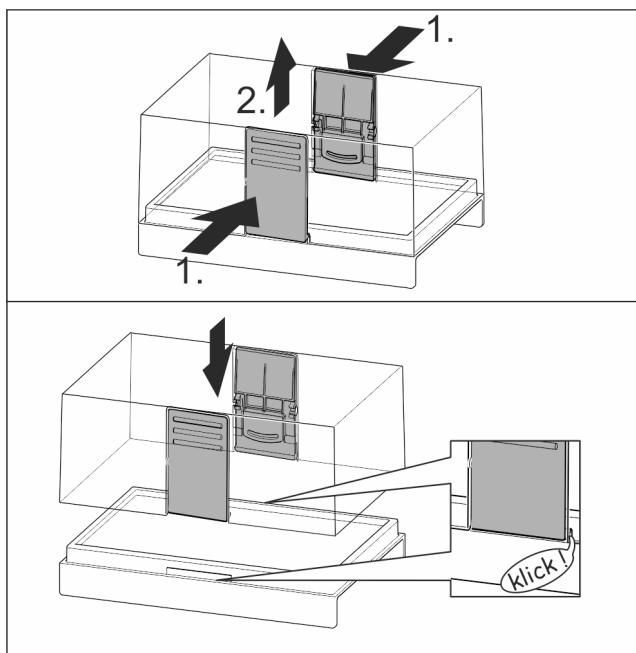


Фиг. 128

► Расклопете го резервоарот за вода.

8.13 Сад за путер

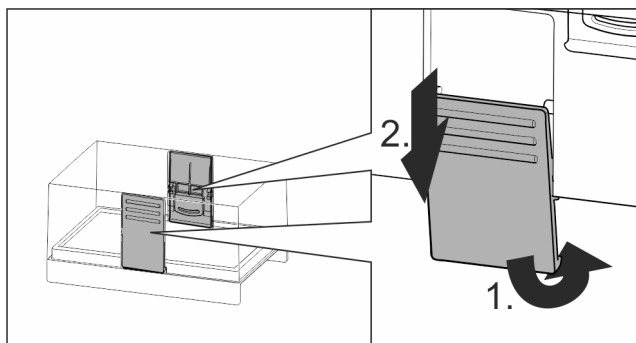
8.13.1 Отворање / затворање на садот за путер



Фиг. 129

8.13.2 Расклопување на садот за путер

Садот за путер може да се расклопи за чистење.



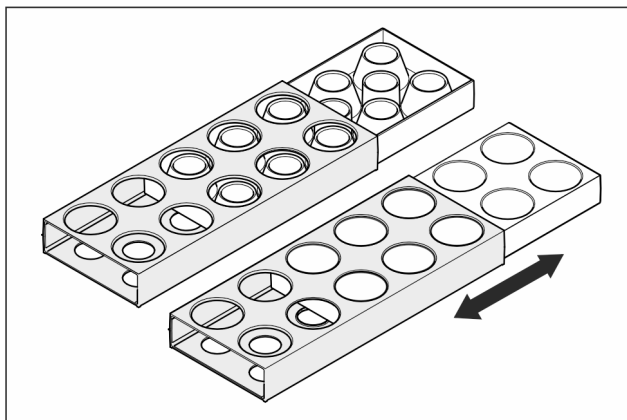
Фиг. 130

► Расклопување на садот за путер.

8.14 Полица за јајца

Полицата за јајца може да се извлече и да се преврти. Двата дела на полицата за јајца може да се користат за да се означат разликите, како на пример, датумот на купување.

8.14.1 Употреба на полицата за јајца

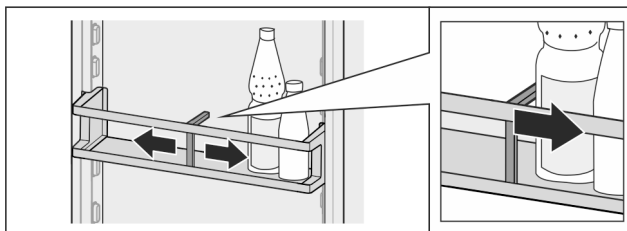


Фиг. 131

- Горна страна: чувајте јајца од кокошки.
- Долна страна: чувајте јајца од препелица.

8.15 Држач за шишиња

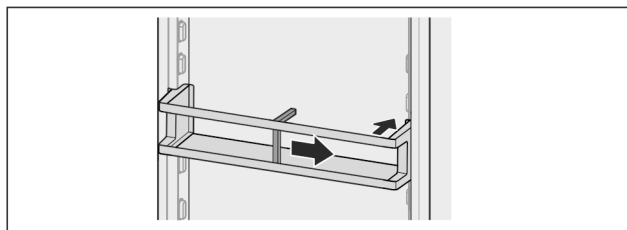
8.15.1 Употреба на држачот за шишиња



Фиг. 132

- Турнете го држачот за шишиња врз шишињата.
- ▷ Шишињата не се навалуваат.

8.15.2 Отстранување на држачот за шишиња



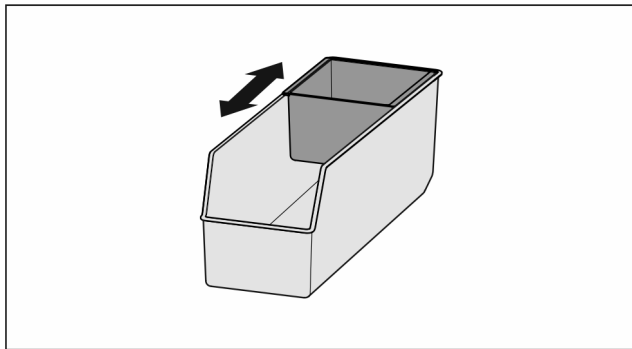
Фиг. 133

- Турнете го држачот за шишиња на десно до крај.
- Извадете го наназад.

8.16 FlexSystem

8.16.1 Употреба на FlexSystem

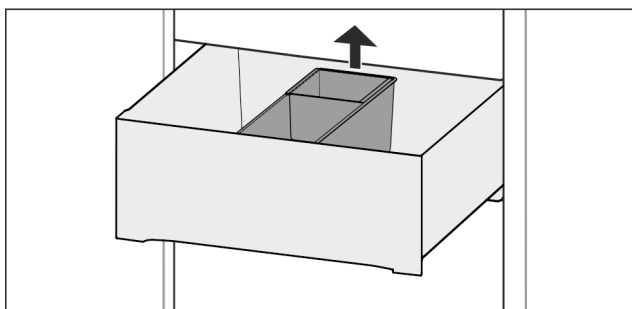
FlexSystem овозможува прегледно, флексибилно складирање и сортирање на прехранбените производи. Овозможува јасна поделба, на пример, според овошје, зеленчук или рок на употреба.



Фиг. 134

- ▶ Турнете ја внатрешната полица.

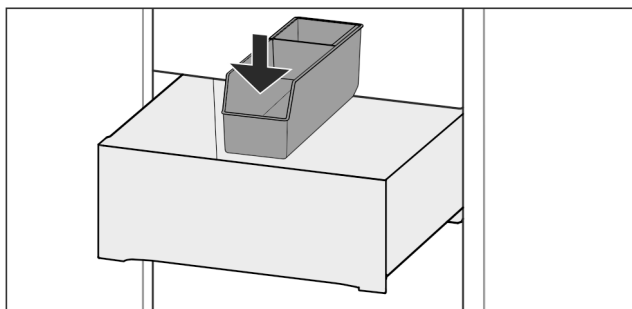
8.16.2 Вадење на FlexSystem



Фиг. 135

- ▶ Подигнете го нанзад FlexSystem.
- ▶ Извадете нагоре.

8.16.3 Поставување на FlexSystem

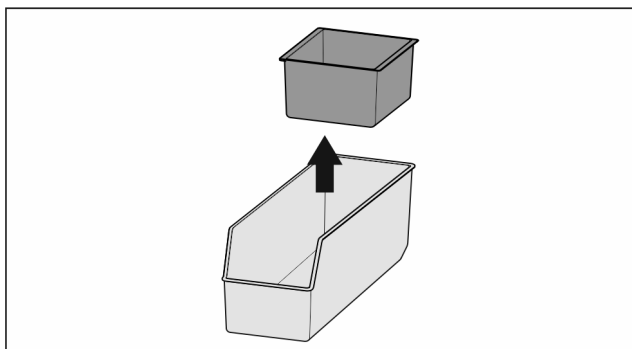


Фиг. 136

- ▶ Поставете го FlexSystem прво напред.
- ▶ Спуштете го задниот дел.

8.16.4 Расклопување на FlexSystem

FlexSystem може да се расклопи за чистење.

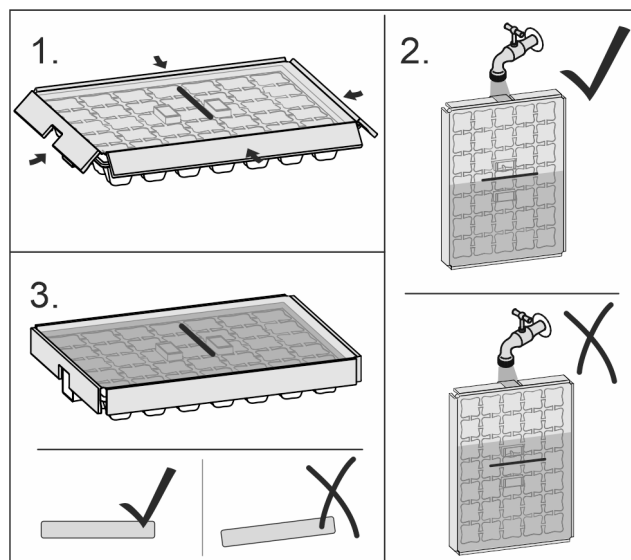


Фиг. 137

- ▶ Расклопете го FlexSystem.

8.17 Фиока за коцки мраз со капак*

8.17.1 Употреба на фиоката за коцки мраз



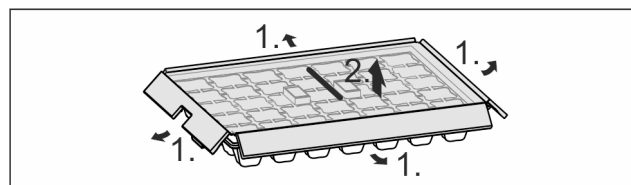
Фиг. 138

Ако водата е замрзната:

- ▶ На кратко ставете ја фиоката за коцки мраз под топла вода.
- ▶ Извадете го капакот.
- ▶ Завртете ги краевите на фиоката за коцки мраз во спротивна насока.
- ▶ Ослободете ги коцките мраз.

8.17.2 Расклопување на фиоката за коцки мраз

Фиоката за коцки мраз може да се расклопи за чистење.



Фиг. 139

- ▶ Расклопете ја фиоката за коцки мраз.

9 Одржување

9.1 Филтер со активен јаглен FreshAir

Филтерот со активен јаглен FreshAir се наоѓа во фиоката над вентилаторот.

Овозможува оптимален квалитет на воздухот.

- ☐ Менувајте го филтерот со активен јаглен на секои 6 месеци.

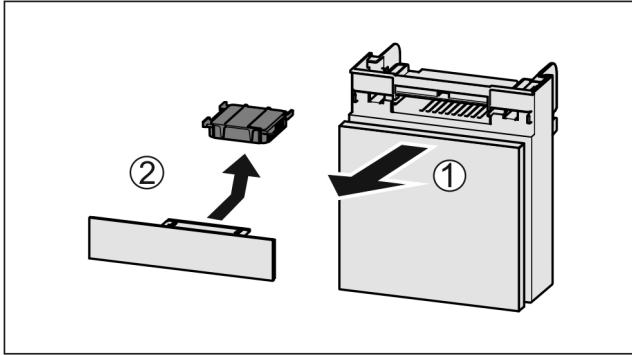
Ако потсетникот е активен, на приказот се појавува барање за замена.

- ☐ Филтерот со активен јаглен може да се фрли заедно со куќниот отпад.

Забелешка

Филтерот со активен јаглен FreshAir можете да го набавите во Liebherr-Hausgeräte, на веб-страницата home.liebherr.com/shop/de/deu/zubehor.html.

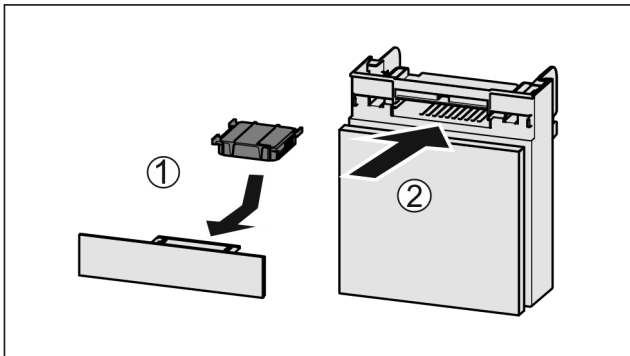
9.1.1 Отстранување на филтерот со активен јаглен FreshAir



Фиг. 140

- ▶ Извлечете ја фиоката напред Фиг. 140 (1).
- ▶ Отстранете го филтерот со активен јаглен Фиг. 140 (2).

9.1.2 Поставување на филтерот со активен јаглен FreshAir



Фиг. 141

- ▶ Поставете го филтерот со активен јаглен како што е прикажано на сликата Фиг. 141 (1).
- ▷ Филтерот со активен јаглен се фиксира. Ако филтерот со активен јаглен е насочен надолу:
 - ▶ вметнете ја фиоката Фиг. 141 (2).
- ▷ Сега може да се постави филтерот со активен јаглен.

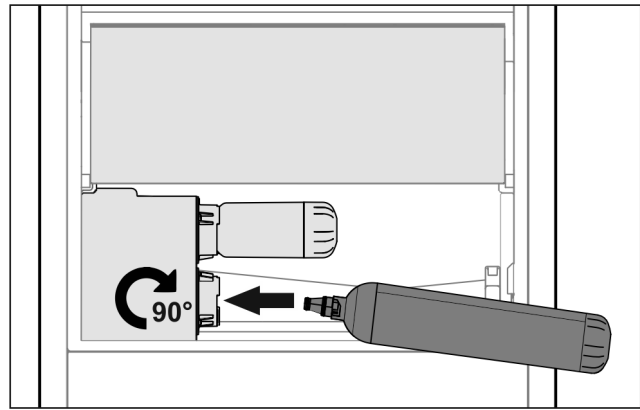
9.2 Резервоар за вода*

Резервоарот за вода InfinitySpring се наоѓа назад на најдолната фиока.

9.2.1 Отстранување на резервоарот за вода

- ▶ Затворете го вентилот за вода.
- ▶ Цедете го InfinitySpring 30 s и останатата вода соберете ја со чаша.
- ▶ Отстранете ја фиоката.
- ▶ До крај одвртете го резервоарот за вода кон лево и извлечете го.
- ▷ Водата што искапува се собира во садот за собирање вода.
- ▶ Испразнете ја водата од садот за собирање вода.
- ▶ Исчистете го садот за собирање вода со крпа или во машина за миење во машина за садови.

9.2.2 Поставување на резервоарот за вода



Фиг. 142

- ▶ Отстранете ја фиоката.
- ▶ Поставете го резервоарот за вода и до крај завртете околу 90° кон десно.
- ▶ Проверете дали дихтува резервоарот и дали протекува вода.
- ▶ Поставете ја фиоката.
- ▶ Отворете го вентилот за вода.
- ▶ Отстранете го воздухот од системот за вода. (погледни 4.2.1 Отстранете го воздухот од системот за вода)

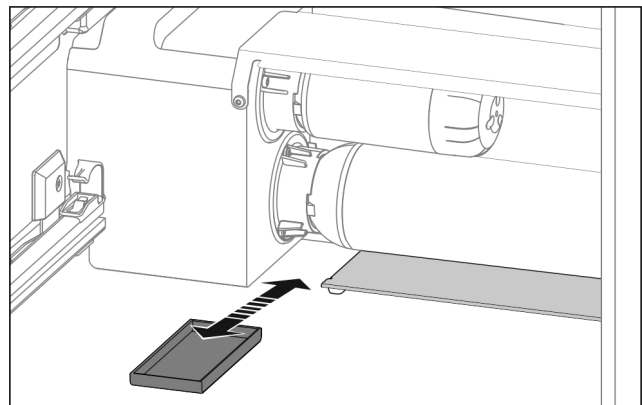
Наместо филтер за вода, може да се постави дополнителен резервоар за вода.

Забелешка

Резервоарот за вода може да се набави како резервен дел.

9.2.3 Вадење / поставување на садот за собирање вода

Садот за собирање вода може да се извади за да се исчисти.



Фиг. 143

- ▶ Извлечете го садот за собирање вода напред.

9.3 Филтер за вода*

Филтерот за вода се наоѓа назад на најдолната фиока.

Собира остатоци во водата и го намалува вкусот на хлор.

- Менувајте го филтерот за вода на секои 6 месеци при зададените перформанси или ако забележите значително намалена брзина на протокот.
- Филтерот за вода содржи активен јаглен и може да се фрли заедно со кукниот отпад.

Одржување

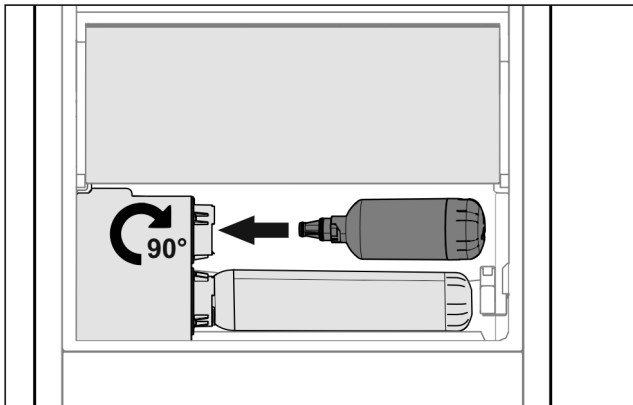
Забелешка

Можете да го набавите филтерот за вода од продавницата Liebherr-Hausgeräte на home.liebherr.com/shop/de/deu/zubehor.html.

9.3.1 Отстранување на филтерот за вода

- ▶ Отстранете ја фиоката.
- ▶ До крај одвртете го филтерот за вода кон лево и извлекете го.
- ▷ Водата што искапува се собира во садот за собирање вода.
- ▶ Исчистете го садот за собирање вода со крпа или во машина за миење во машина за садови.

9.3.2 Поставување на филтерот за вода



Фиг. 144

- ▶ Отстранете ја фиоката.
- ▶ Поставете го филтерот за вода и до крај завртете околу 90° кон десно.
- ▶ Проверете дали дихтува филтерот и дали протекува вода.
- ▶ Поставете ја фиоката.



ВНИМАТЕЛНО

Новите филтри за вода може да содржат и суспендирани материји.

- ▶ Исцедете и фрлете 3 l вода од InfinitySpring.

▷ Филтерот за вода сега е подготвен за употреба.

9.4 Расклопување / монтирање на лизгачките системи

9.4.1 Инструкции за расклопување

Можете да расклопите некои лизгачки системи за да ги чистите. Уредот може да содржи разни лизгачки системи. Следните лизгачки системи може или не може да се расклопат:

Лизгачки систем	може да се расклопи / не може да се расклопи
Целосно извлекување*	не може да се расклопи*
Делумно извлекување на делот за ладење*	не може да се расклопи*

9.5 Одржување на уредот



ПРЕДУПРЕДУВАЊЕ

Несоодветно одмрзнување на уредот! Повреди и оштетување.

- ▶ За забрзување на процесот на одмрзнување не користете механички уреди или специјални средства поинакви од оние што ги препорачува производителот.
- ▶ Не користете електрични уреди за греење или за чистење на пареа, отворен пламен или спреови за одмрзнување.
- ▶ Не отстранувајте го мразот со остри предмети.

Одрмрзувањето се одвива автоматски. Стопената вода истекува преку соодветниот отвор и испарува.

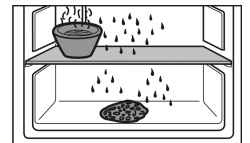
- ▶ Редовно чистете го отворот за празнење (погледни 9.7 Чистење на уредот).

9.6 Рачно одмрзнување на комората за замрзнување*

По подолга употреба се формира слој од мраз.

Следните фактори го забрзуваат создавањето слој од мраз:

- Уредот често се отвора.
- Поставени се топли прехранбени производи.
- ▶ Исклучете го уредот.
- ▶ Извлекете го приклучокот од струја или исклучете го осигурувачот.
- ▶ Замрзнатите производи завиткајте ја во весници или покријте ја со капак и чувајте ја на ладно место.



- ▶ Ставете тенџере со топла, незовриена вода на средната плоча.
- ▷ Одрмрзувањето се забрзува.
- ▶ Вратите од комората и од апаратот оставете ги отворени за време на одмрзнувањето.
- ▶ Извадете ги одвоените парчиња мраз.
- ▶ Стопената вода соберете ја со сунѓер или крпа.
- ▶ Исчистете го уредот (погледни 9.7 Чистење на уредот).

9.7 Чистење на уредот

9.7.1 Подготовка



ПРЕДУПРЕДУВАЊЕ

Опасност од електричен удар!

- ▶ Извлекете го приклучокот на ладилникот или прекинете го напојувањето со струја.



ПРЕДУПРЕДУВАЊЕ

Опасност од пожар

- ▶ Не оштетувајте го водот за разладно средство.

- ▶ Испразнете го уредот.
- ▶ Извлекете го приклучокот од струја.

-или-

- ▶ Активирајте CleaningMode. (погледни CleaningMode)

9.7.2 Чистење на внатрешниот простор

ВНИМАНИЕ

Несоодветно чистење!

Оштетувања на уредот.

- ▶ Користете исклучиво бели крпи за чистење и рН-неутрални детергенти за општа намена.
- ▶ Не користете абразивни или рапави пени или челична волна.
- ▶ Не користете остри и абразивни средства за чистење што содржат песок, хлорид или киселина.

- ▶ Пластични шишиња: чистете рачно со влажна, чиста крпа, млека вода и малку детергент.
- ▶ Метални шишиња: чистете рачно со влажна, чиста крпа, млека вода и малку детергент.
- ▶ Отвор за празнење: отстранете ги наслагите со тенок предмет, на пр., со памучно стапче.

9.7.3 Чистење на опремата

ВНИМАНИЕ

Несоодветно чистење!

Оштетувања на уредот.

- ▶ Користете исклучиво бели крпи за чистење и рН-неутрални детергенти за општа намена.
- ▶ Не користете абразивни или рапави пени или челична волна.
- ▶ Не користете остри и абразивни средства за чистење што содржат песок, хлорид или киселина.

Чистење со влажна, чиста крпа, млека вода и малку детергент:

- VarioSafe*
- Капак на Fruit & Vegetable-Safe
- Фиока
- Променлива полица за шишиња
- FlexSystem

Чистење со влажна крпа:

- Телескопски шини
- Внимавајте: Маса во шините служи за подмачкување и не смее да се отстрани!

Миене во машина за садови до 60 °C:

- Полици на вратата
- VarioBox
- Држач за шишиња
- Полица
- Делива полица
- Дел за држење на делива полица
- Резервоар за вода и капак за резервоарот на HydroBreeze
- Сад за собирање вода*
- Полица за јајца
- Сад за путер
- Фиока за коцки мраз*
- ▶ Расклопување на опремата: погледнете го соодветното поглавје.
- ▶ Чистење на опремата.

9.7.4 Чистење на InfinitySpring *

Излезната единица на InfinitySpring и просторот околу неа може да се чистат без да се исклучува уредот од струја.

Чистењето треба да се изврши при:

- Прва употреба
- Ако не го користите уредот повеќе од 5 дена.
- ▶ Притиснете го долното копче на диспансерот.
- ▷ Излезната единица се придвижува кон надвор.

- ▶ Излезот за вода и околните делови исчистете ги со влажна, чиста крпа, млека вода и малку детергент.
- ▶ Ослободете го долното копче.
- ▶ 2 l водата од InfinitySpring исцедете ја и фрлете ја.*

9.7.5 Чистење на HydroBreeze

Чистењето треба да се изврши при:

- Прва употреба
- HydroBreeze е исклучен повеќе од 48 часа.
- Повторно полнење на резервоарот за вода.

Проверете дали се исполнети следните услови:

- HydroBreeze е исклучен (погледни HydroBreeze).
- Резервоарот за вода е изваден и е измиен во машина за садови.
- ▶ Избришете ја вдлабнатината со влажна крпа.
- ▶ Поставете го резервоарот за вода.
- ▶ Активирајте HydroBreeze.

9.7.6 После чистењето

- ▶ Избришете ги уредот и деловите со сува крпа.
- ▶ Приклучете и вклучете го уредот. Ако температурата не е доволно ниска:
- ▶ Поставете ги прехранбените производи.
- ▶ Редовно чистете го уредот.

10 Помош за корисници

10.1 Технички податоци

Опсег на температура	
Ладење	3 °C до 9 °C
BioFresh	0 °C до 3 °C
BioFresh Professional* (Fish & SeaFood)*	-2 °C до 0 °C* Можни поставки :* 0 °C 0 °C* -2 °C 0 °C* -2 °C -2 °C*

Максимална количина за замрзнување/24 часа	
Фиока за замрзнување*	за погледнете ја табличката со податоци, кај „способност за замрзнување .../24 часа“ *

Максимални димензии на плочата за печење	
Ширина	466 mm
Длабочина	386 mm
Висина	50 mm

Осветлување	
Класа на енергетска ефикасност ¹	Извор на светлина
Производот содржи еден или повеќе извори на светлина од класата на енергетска ефикасност G.	LED

¹ Уредот може да содржи извори на светлина од различни класи на енергетска ефикасност. Зададена е најниската класа за енергетска ефикасност.

За уреди со WLAN-врска:

Помош за корисници

Наведена фреквенција	
Фреквенција	2,4 GHz
Максимална емитувана моќност	< 100 mW
Намена на радиоопрема	Дел од локалната WLAN-мрежа за податочна комуникација

10.2 Бучава при работа

Уредот создава разни звуци додека работи.

- При **послабо ладење** уредот заштедува енергија, но работи подолго. Јачината на звукот е **помала**.
- При **посилно ладење** прехранбените производи се ладат побрзо. Јачината на звукот е **поголема**.

Примери:

- активирани функции (погледни 7.2 Функции на уредот)
- вклучен вентилатор
- свежи поставени прехранбени производи
- висока амбиентална температура
- долго време отворена врата

Бучава	Можни причини	Тип бучава
Брборене и клокотење	Разладно средство тече низ водот.	нормален звук при работа
Шуштење и шумолење	Разладно средство се вбризгува во водот.	нормален звук при работа
Зуење	Уредот лади. Јачината на звукот зависи од моќноста на ладењето.	нормален звук при работа
Придушени звуци	Вратата се отвора и затвора со амортизер за затворање.	нормален звук при работа

Бучава	Можни причини	Тип бучава
Брмчење и бучење	Вентилаторот работи.	нормален звук при работа
Кликање	Компонентите се вклучуваат и исклучуваат.	нормален звук на преклопување
Свечкање и зуење	Вентилите или капациите се активни.	нормален звук на преклопување

Бучава	Можни причини	Тип бучава	Отстранување
Вибрација	Несоодветно вградување	Звук за грешка	Проверете го вградувањето. Порамнете го уредот.
Тропање	Опрема, Предмети во внатрешноста на уредот	Звук за грешка	Фиксирајте ги деловите. Треба да има растојание помеѓу предметите.

10.3 Техничка пречка

Производот е конструиран и произведен за да овозможи безбедно функционирање и долг работен век. Но ако при работата се појави пречка, проверете дали пречката е поради грешка во работата. Во тој случај, дури и во гарантен период, трошоците треба сами да ги платите.

Следните пречки можете да ги отстраните сами:

10.3.1 Функција на уредот

Грешка	Причина	Отстранување
Уредот не работи.	→ Уредот не е вклучен.	▶ Вклучете го уредот.
	→ Приклучокот за струја не се вметнува правилно во штекерот.	▶ Проверете го приклучокот за струја.
	→ Осигурувачот на штекерот не работи.	▶ Проверете го осигурувачот.
	→ Нема струја	▶ Уредот треба да биде исклучен. ▶ Заштита на прехранбените производи: Поставете патрони за ладење врз прехранбените производи или користете периферен фрижидер ако нема струја подолго време. ▶ Не замрзнувајте ги повторно одмрзнатите производи.
Температурата не е доволно ниска.	→ Приклучокот на уредот не се вметнува правилно во штекерот.	▶ Проверете го приклучокот на уредот.
	→ вратата на уредот не е правилно затворена.	▶ Затворете ја вратата.

Грешка	Причина	Отстранување
	→ Доводот и одводот на воздух не се доволни.	▶ Ослободете и исчистете ги решетките за воздух.
	→ Околната температура е превисока.	▶ Решение на проблемот: (погледни 1.4 Поле на примена на уредот)
	→ Уредот се отвора почесто или предолго.	▶ Почекајте да видите дали потребната температура ќе се постави самостојно. Ако не, обратете се до корисничката служба. (погледни 10.4 Корисничка служба)
	→ Температурата е поставена погрешно.	▶ Поставете пониска температура и проверете после 24 часа.
	→ уредот се наоѓа преблизу до извор на топлина (шпорет, греење итн).	▶ Преместете го уредот или изворот на топлина.
	→ Уредот не е вметнат правилно во преградата од мебелот.	▶ Проверете дали уредот е вграден правилно и дали вратата се затвора.
Кедерот на вратата е неисправен или поради друга причина треба да се замени.	→ Кедерот на вратата може да се замени. Може да се замени без дополнителна помошна алатка.	▶ Обратете се до корисничката служба. (погледни 10.4 Корисничка служба)
Уредот е подмрзнат или се кондензира вода.	→ Кедерот на вратата може да се излезе од лежиштето.	▶ Проверете дали кедерот е правилно поставен во лежиштето.

10.3.2 Опрема

Грешка	Причина	Отстранување
InfinitySpring не функционира.*	→ Во системот за вода има воздух.	▶ Отстранување на воздухот од системот за вода (погледнете го делот за приклучок на вод во прирачникот за монтирање).
	→ Приклучокот за вода не е отворен.	▶ Отворете го приклучокот за вода.*
Протокот на водата на InfinitySpring е нерамномерен.*	→ Прскалката за вода е нечиста.	▶ Сменете ја прскалката. Обратете се до корисничката служба. (погледни 10.4 Корисничка служба)
HydroBreeze не ги навлажнува производите што се ладат.	→ HydroBreeze не е активиран.	▶ Активирајте HydroBreeze.
	→ Нема доволно вода во резервоарот.	▶ Наполнете го резервоарот за вода.
	→ Има нечистотии пред концентраторот.	▶ Исчистете го HydroBreeze.
	→ Резервоарот за вода не е правилно вметнат во предвидената вдлабнатина.	▶ Вметнете го резервоарот за вода правилно.
	→ Капакот на Fruit & Vegetable-Safe е поставен за „ниска влажност на воздухот“.	▶ Поставете го капакот на Fruit & Vegetable-Safe е на „висока влажност на воздухот“.
Внатрешното осветлување не работи.	→ Уредот не е вклучен.	▶ Вклучете го уредот.
	→ Вратата е отворена повеќе од 15 мин.	▶ Внатрешното светло се исклучува автоматски ако вратата е отворена повеќе од 15 мин.

Отстранување од употреба

Грешка	Причина	Отстранување
	→ LED-светлото е неисправно или капакот е оштетен.	▶ Обратете се до корисничката служба. (погледни 10.4 Корисничка служба)
Комората за замрзнување не се затвора.*	→ Бравата е заглавена кога вратата е отворена.	▶ Повлечете ја рачката повторно.

10.4 Корисничка служба

Прво обидете се сами да ја отстраните грешката (погледни 10 Помош за корисници) . Ако не можете, обратете се до корисничката служба.

Адресата можете да ја најдете во приложената брошура „Liebherr-Service“ или на home.liebherr.com/service.



ПРЕДУПРЕДУВАЊЕ

Непрофесионална поправка!
Повреди.

- ▶ Поправките на уредот и кабелот за струја коишто не се наведени (погледни 9 Одржување) , треба да ги изведува само корисничката служба.
- ▶ Оштетениот кабел за струја може да го замени само производителот или неговата корисничката служба или друго квалификувано лице.
- ▶ Кај уреди со IEC-приклучок, замената смеат да ја извршат и корисниците.

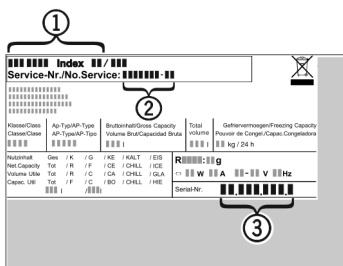
10.4.1 Обраќање до корисничката служба

Проверете дали се достапни следните информации за уредот:

- Ознака на уредот (модел и индекс)
 - Сервисен бр. (сервис)
 - Сериски бр. (S-Nr.)
 - ▶ Повикајте ги информациите за уредот преку екранот. (погледни Информации за уредот)
- или-**
- ▶ Информациите на уредот се наоѓаат на табличката. (погледни 10.5 Табличка со податоци)
 - ▶ Запишете ги информациите за уредот.
 - ▶ Известете ја корисничката служба: Споделете ги грешките и информациите за уредот.
 - ▷ Ова овозможува брзо и правилно сервисирање.
 - ▶ Следете ги понатамошните инструкции од корисничката служба.

10.5 Табличка со податоци

Табличката со податоци се наоѓа зад фиоката во внатрешната страна на уредот.



Фиг. 145

- (1) Назнака на уредот (3) Сериски бр.
(2) Сервисен бр.

- ▶ Прочитајте ги информациите од табличката со податоци.

11 Отстранување од употреба

- ▶ Испразнете го уредот.
- ▶ Деактивирајте ја функцијата HydroBreeze. (погледни Деактивирање на функцијата HydroBreeze)
- ▶ Исклучување на уредот. (погледни Исклучување и вклучување на уредот)
- ▶ Извлечете го приклучокот од струја.
- ▶ По потреба, отстранете го приклучокот на уредот: Извлечете и истовремено придвижете од лево кон десно.
- ▶ Исчистете го уредот. (погледни 9.7 Чистење на уредот)
- ▶ Оставете ја вратата отворена за да не се појават непријатни мириси.

12 Фрлање

12.1 Подготовка на уредот за фрлање



Liebherr поставува батерии во некои уреди. Поради еколошки причини, законите во ЕУ го обврзуваат крајниот корисник да ги отстрани батериите од стариот уред пред фрлање. Ако уредот содржи батерии, на него се поставени соодветни инструкции.

Сијалички За да можете сами да ги отстраните сијаличките без да ги оштетите, извадете ги непосредно пред да го фрлите уредот.

- ▶ Исклучете го уредот.
- ▶ Уред со батерии: Извадете ги батериите. Процесот е опишан во поглавјето **Одржување**.
- ▶ По можност: Извадете ги сијаличките без да ги оштетите.

12.2 Соодветно фрлање на уредот



Уредот сè уште содржи вредни материјали и мора да се фрли одделно од вообичаениот отпад.



Фрлете ги батериите од стариот уред. Можете бесплатно да ги вратите батериите кај дистрибутерот и во центрите за рециклажа.

Сијалички

Фрлете ги извадените сијалички преку соодветните системи за собирање.

За Германија: Уредот можете бесплатно да го фрлите во локалните центри за рециклажа во контејнер од класа 1. При купување ладилник / замрзнувач и продажен простор > 400 m², дистрибутерот го зема стариот уред бесплатно.



ПРЕДУПРЕДУВАЊЕ

Разладно средство и масло што истекуваат!
Оган. Разладното средство е еколошко, но запаливо. Маслото е запаливо. При поголема концентрација и во допир со надворешен извор на топлина, разладното средство и маслото што истекуваат може да се запалат.

► Не оштетувајте ги цевата за разладно средство и компресорот.

- Следете ги инструкциите за пренесување на уредот.
- Испратете го уредот без оштетување.
- Фрлете ги батериите, сијаличките и уредот според горенаведените инструкции.



home.liebherr.com/fridge-manuals

МК Вграден фрижидер со BioFresh

Датум на издавање: 20240423

Бр. на артикл- 7088409-0
индекс: 0

Liebherr-Hausgeräte GmbH
Memminger Straße 77-79
88416 Ochsenhausen
Deutschland