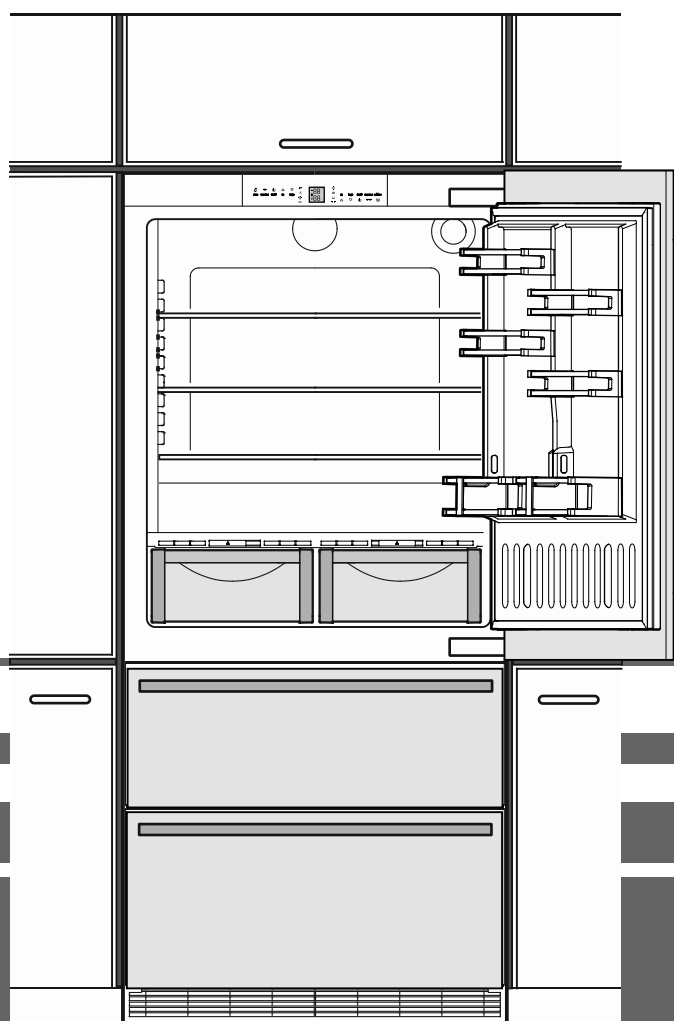


Beépítési utasítás

Kombinált fagyasztós hűtőszekrény NoFrost funkcióval

26. oldal

HU



7083 490-00

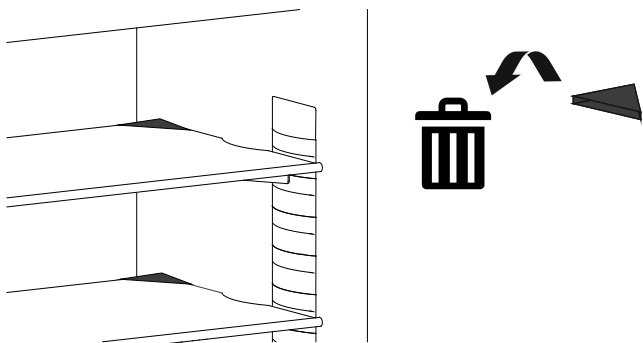
ECBN 8870 / 8871

V: 01_2025

LIEBHERR

Felállítás

- A készüléket ne állítsa fel közvetlen napsugárzásnak kitett területen, tűzhely, fűtés és hasonló mellett.
- A felállítás helyén a padlónak vízszintesnek és síknak kell lennie.
- Mindig ügyeljen a jó szellőzésre. A szellőzőnyílásokat, ill. -rácsokat ne takarja le.
- A készülék felállítási helyiségének az EN 387 szabvány szerint 8 g R 600a hűtőközeg-mennyiségként 1 m³ térfogattal kell rendelkeznie, hogy a hűtőkör szivárgása esetén ne keletkezhesen gyúlékony gáz-levegő elegy a készülék felállítási helyiségében. A hűtőközeg mennyiségére vonatkozó adat a készülék belsejében elhelyezett típusablán található.
- Vegye le a szállításhoz használt összes biztonsági elemet.



Elektromos csatlakoztatás

A készüléket csak **váltóárammal** szabad működtetni.

A megengedett feszültség és frekvencia a típusablán van feltüntetve. A típusábla elhelyezése az **A készülék leírása** c. fejezetben található (kezelési útmutató).

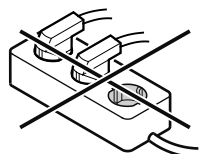
A dugaszolóaljzatot az előírásoknak megfelelően kell földelni és elektromosan biztosítani.

A biztosíték kioldó áramának 10 A és 16 A között kell lennie.

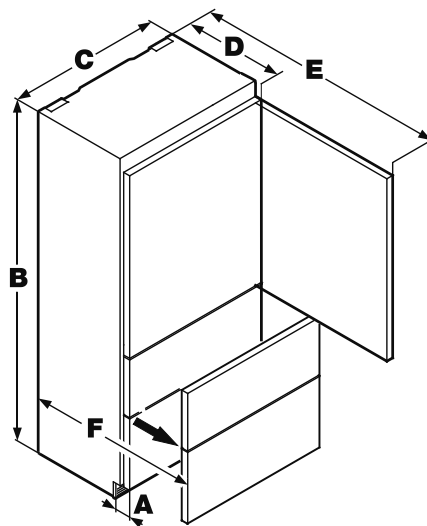
A dugaszolóaljzat nem lehet a készülék mögött és könnyen elérhetőnek kell lennie.

A készüléket ne csatlakoztassa hosszabbító kábelrel vagy elosztó dugaszolóaljzatokon keresztül.

Ne használjanak szigetüzemű váltóirányítókat (egyenáram átalakítása váltó-, ill. háromfázisú váltakozó árammá) vagy energiatakarékos dugaszokat. Az elektronika károsodásának veszélye!

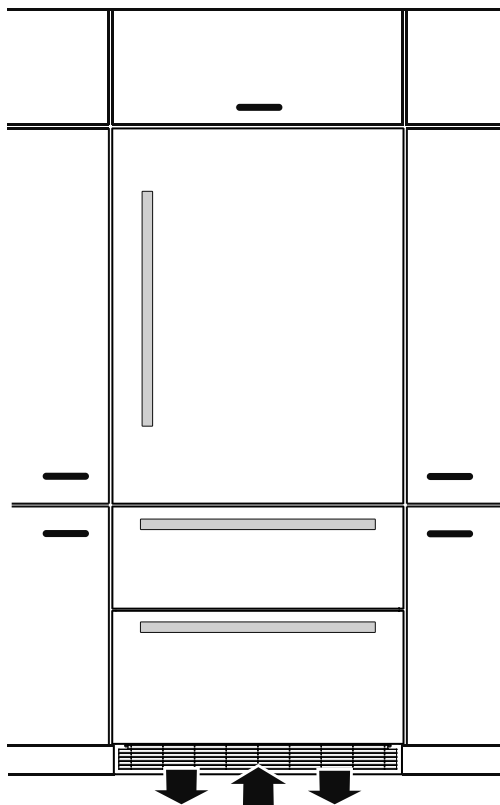


A készülék méretei



A = 76 mm
B = 2027 mm
C = 910 mm
D = 625 mm
E = 1556 mm
F = 943 mm

A készülék szellőztetése



A szükséges légcseré a lábazat tartományában történik.

Fontos, hogy használják a készülékhez mellékelt, a szellőzőnyíláshoz való szellőzőrácsot.

Ezt a nyílást nem szabad letakarni.

Beépítési méretek

A dugaszolóaljzat a szürkével jelölt területeken belül vagy a beépítésre szolgáló fülke fölött lehet.

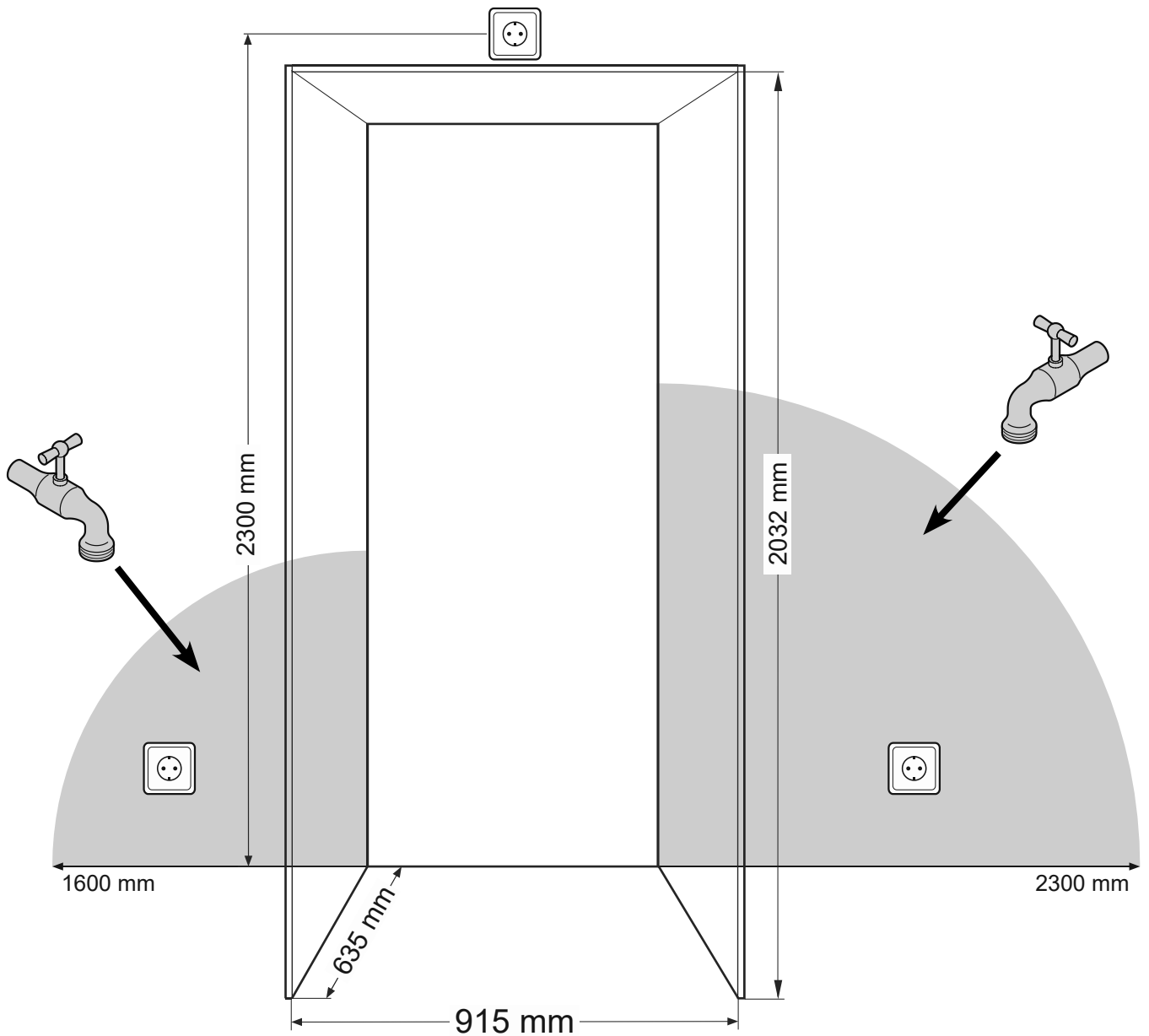
A jégkockakészítő a kombinált fagyasztós hűtőszekrény fagyasztóterébe van beépítve. A működéséhez fix vízcsatlakozásra van szüksége.

A vízelzáró szelepnek a szürkével jelölt területeken belül kell lennie.

⚠ FIGYELMEZTETÉS!

A vízelzáró szelep nem lehet közvetlenül a dugaszolóaljzat felett!

A vízelzáró szelep és a dugaszolóaljzat közötti távolságnak meg kell felelnie az adott ország előírásainak, ahol a készüléket üzemeltetik!



A borulásgátló felszerelése

FIGYELMEZTETÉS!

A készülékhez mellékelt borulásgátló idomot feltétlenül fel kell szerelni. Ezáltal megakadályozható, hogy a készülék előre felboruljon, ha kinyitják a teljesen megrakodott ajtót.

Felszerelés

1. Jelölje fel a készülék középvonalát. Állítsa be a borulásgátló idom közepét a középvonalhoz.

VIGYÁZAT!

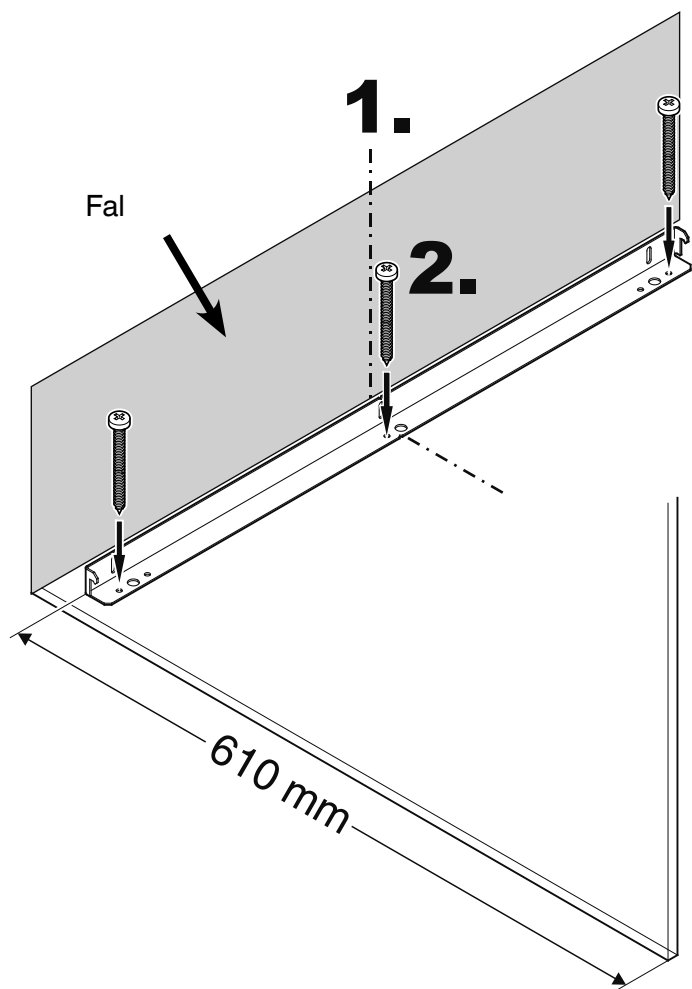
A borulásgátló idom területén nem lehetnek elektromos vezetékek vagy vízvezetékek, melyek felszereléskor megsérülhetnek.

2. Rögzítse 3 csavarral a borulásgátló idomot a padlóhoz. Ezeket a csavarokat (6 mm x 60 mm) a készülékhez mellékelt kiegészítő csomag tartalmazza. A bútorcorpuzs előlő éle és a borulásgátló idom hátsó széle közötti távolság 610 mm.

Fontos!

Betonpadlóhoz való rögzítés esetén megfelelő tipliket kell használni!

Erősen lejtő padlózatoknál a borulásgátló idomot vízszintesen kell felszerelni. A megfelelő pontokon távtartókat kell alkalmazni.



Csatlakoztatás a vízvezetékre

Biztonsági útmutatások és figyelmeztetések

- A vízcsatlakozást nem szabad elvégezni, ha a kombinált fagyasztós hűtőszekrény elektromosan csatlakoztatva van.
- A fix vízhálózatra való csatlakoztatást csak erre kiképzett szakember végezheti.
- A víz minőségének meg kell felelnie a mindenkori ország - amelyben a készüléket üzemeltetik - ivóvízre vonatkozó rendeletének.
- A jégkockakészítő kizárólag háztartási mennyiségű jégkocka készítésére szolgál, és csak arra alkalmas vízzel működtethető.
- A jégkockakészítőn végzett valamennyi javítást, ill. beavatkozást csak az ügyfélszolgálat vagy arra kiképzett szakember végezhet.
- A gyártó nem felel olyan károkért, melyek a fix vízhálózatra való nem megfelelő csatlakoztatás miatt keletkeznek.

Víznyomás

A víznyomás értékének 0,15 és 0,6 MPa (1,5 - 6 bar) között kell lennie.

Figyelem!

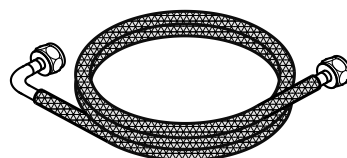
Ha a készülékben használják a vízszűrőt, akkor a víznyomás értékének 0,3 és 0,6 MPa (2,8 - 6 bar) között kell lennie.

Ha a víznyomás behelyezett vízszűrőnél túl alacsony, akkor működési hibák fordulhatnak elő a jégkockakészítőnél.



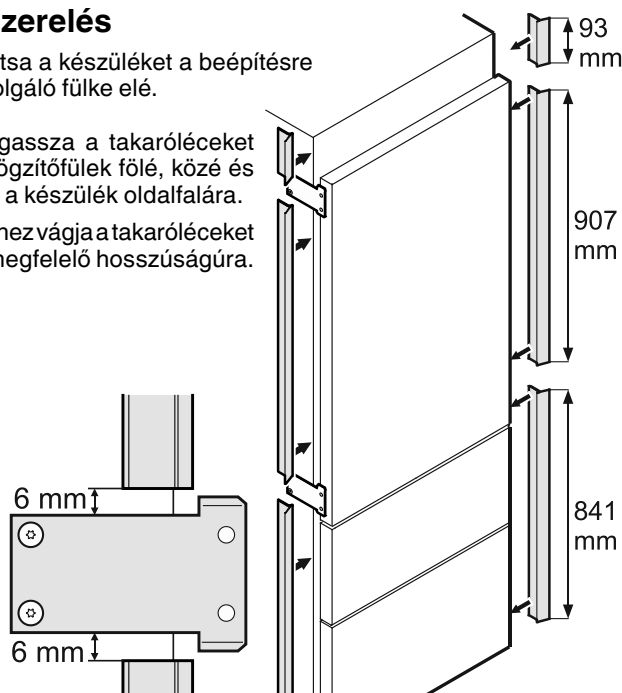
A készüléket hidegvizes vezetéken keresztül kell táplálni, mely kibírja az üzemi nyomást és megfelel a higiéniai előírásoknak.

Használja ehhez a mellékelt nemesacél tömlőt (hossza 3 m).

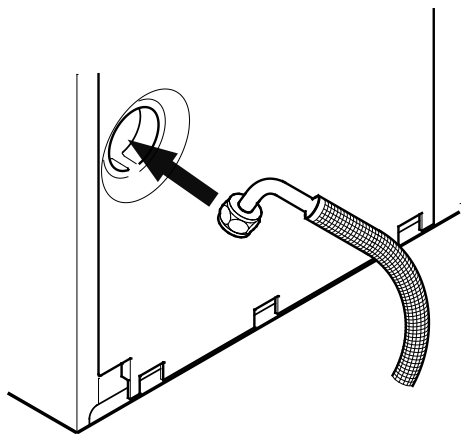


Felszerelés

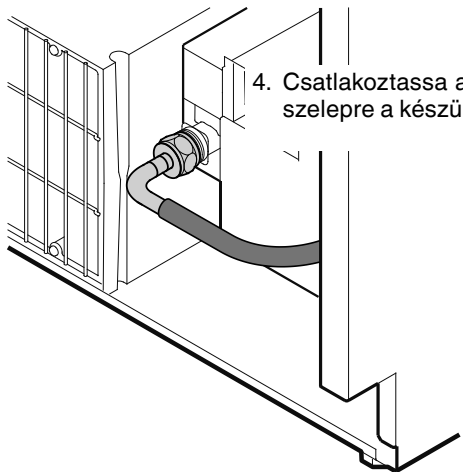
1. Állítsa a készüléket a beépítésre szolgáló fülke elé.
2. Ragassza a takaróleceket a rögzítőfülek fölé, közé és alá a készülék oldalfalára. Ehhez vágja a takaróleceket a megfelelő hosszúságúra.



Ragassza fel a takaróleceket 6 mm távolságban a rögzítőfülektől.



3. Dugja át a tömlő derékszögű részét a készülék hátoldalán található nyíláson.



4. Csatlakoztassa a tömlőt a mágneszszelepre a készülék elülső oldalán.

5. Vezesse el a hálózati kábelt a dugaszolóaljzat irányába.

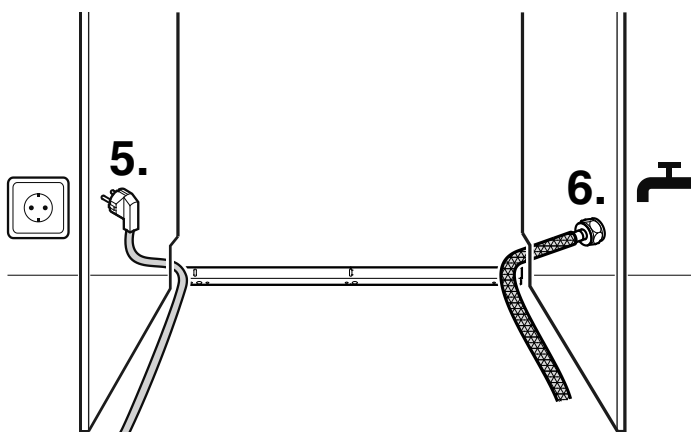
6. Vezesse el a víztömlőt a vízelzáró szelep irányába.

FIGYELMEZTETÉS!

A készüléket ne csatlakoztassa elektromosan, mielőtt a teljes telepítés nem fejeződött be.

VIGYÁZAT!

A hálózati kábel és a víztömlőt úgy vezesse el, hogy azok ne sérüljenek meg, amikor a készüléket betolja a beépítésre szolgáló fülkébe.



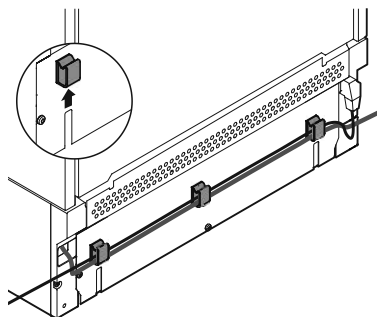
VIGYÁZAT!

A hálózati tápvezeték/vízvezeték be van csipődve a borulásgátló és a készülék hátoldala közé! A hálózati tápvezeték/vízvezeték össze van nyomva. Szereljen fel kábeltartókat.

Helyezze a hálózati tápvezetékét/vízvezetékét kábeltartókba.

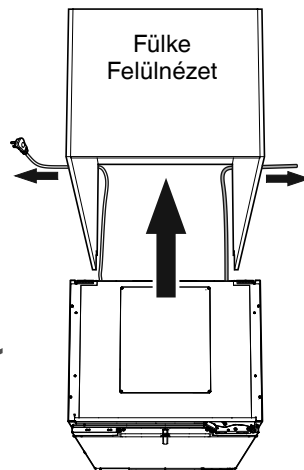
VIGYÁZAT!

Ezek a lépések csak akkor szükségesek, ha a dugaszolóaljzat vagy a vízvezeték a szemközti oldalon van.



Szereljen fel kábeltartókat a készülék hátoldalára. Helyezze a hálózati tápvezetékét/vízvezetékét kábeltartókba.

Tolja be a készüléket a fülkébe. A károsodások elkerülésére a hálózati kábelt és a vízvezetékét egyszerre, enyhén megfeszítve húzza hátrafelé.



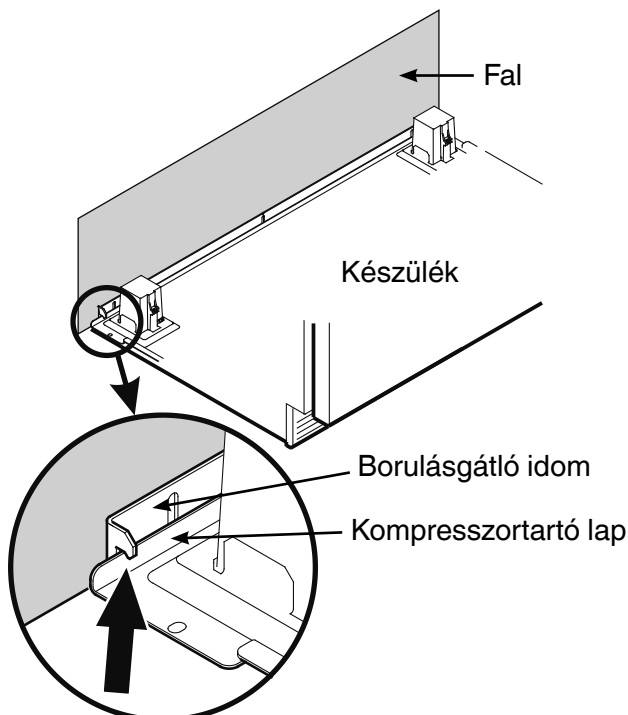
FONTOS

Miután betolta a készüléket a fülkébe, csatlakoztassa a készülék csatlakozódugaszát és ellenőrizze a működését. Ezt követően húzza ki a csatlakozódugaszt.

7. Lassan tolja be a készüléket a fülkébe annyira, hogy a kompresszortartó lapja a borulásgátló idomhoz érjen.

FIGYELMEZTETÉS!

Annak megakadályozására, hogy a készülék előre billenjen, a kompresszortartó lapnak érintkeznie kell a borulásgátló idommal!



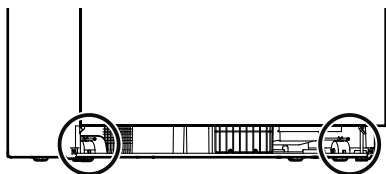
8. Csatlakoztassa a tömlőt az elzárócsaphoz. Nyissa ki az elzárócsapot és ellenőrizze a rendszer tömítettségét.

Fontos!

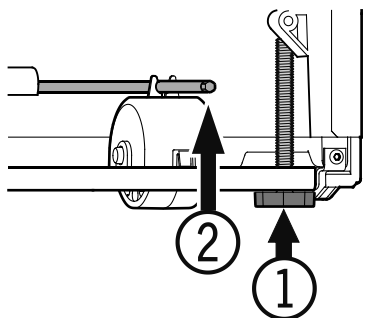
Az elvégzett üzembe helyezést követően a vízbetápláló rendszert légteleníteni kell. Lásd az **A jégkockakészítő légtelenítése** c. részt a kezelési útmutatóban.

A készülék beállítása

1. Állítsa be a készülék magasságát az (1) állítható lábakkal elöl (27-es kulccsal). Használja a mellékelt villáskulcsot.

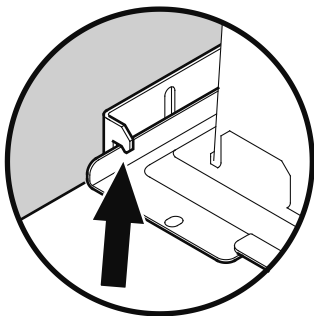


Figyelem!
Az előző állítható lábakkal fix kapcsolattal kell rendelkezniük a padlóval.



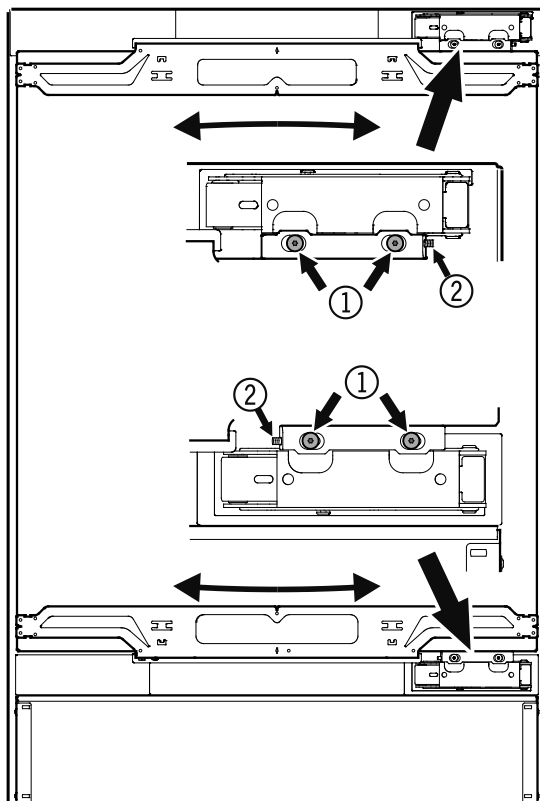
2. A (2) beállítórudakkal állítsa be hátul a készülék magasságát.

Forgassa a beállítórudakat az óramutató járásával egyező irányban addig, hogy a kompresszortartó lapja a borulásgátló idomhoz érjen.



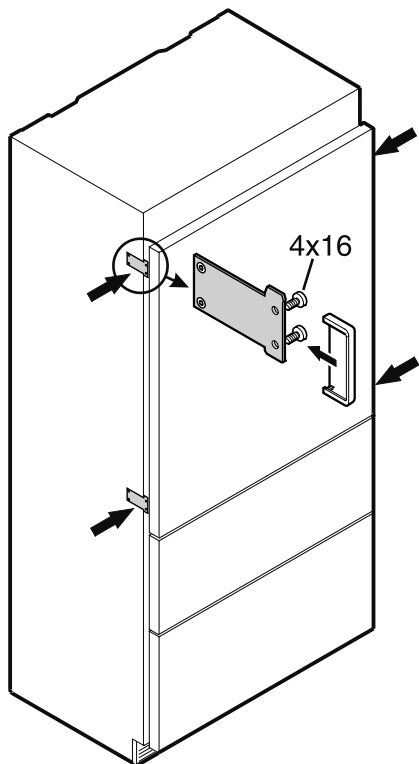
A hűtőréshajtó beállítása

A hűtőréshajtó dőlése szükség esetén beállítható. Oldja ki az (1) csavarokat. Állítsa be a (2) hernyócsavarral az oldalirányú dőlést (2,5-ös méretű imbuszkulcs).



A készülék rögzítése a fülkében

Rögzítse csavarral (4 x 16 csavar) a készüléket a fülkében a rögzítőfülek használatával a bútor korpuzához. Ezt követően pattintsa fel a mellékelt borításokat.

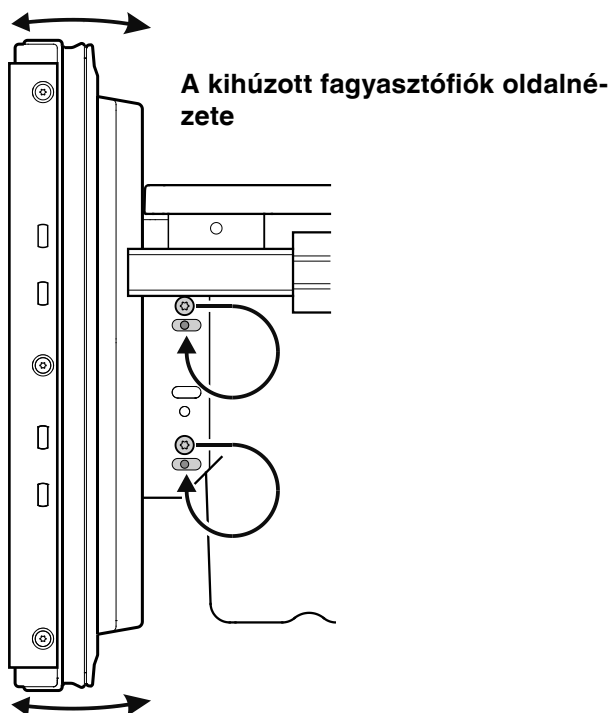


A fagyasztófiókok frontjainak beállítása

Szükség esetén beállítható a fagyasztófiókok frontja.

Helyezze át egyenként az ábrán látható csavarokat (a fagyasztófiók jobb és bal oldalán) az alatta lévő hosszfuratba.

A fagyasztófiók frontjának megfelelő pozíciója esetén húzza meg erősen a csavarokat.

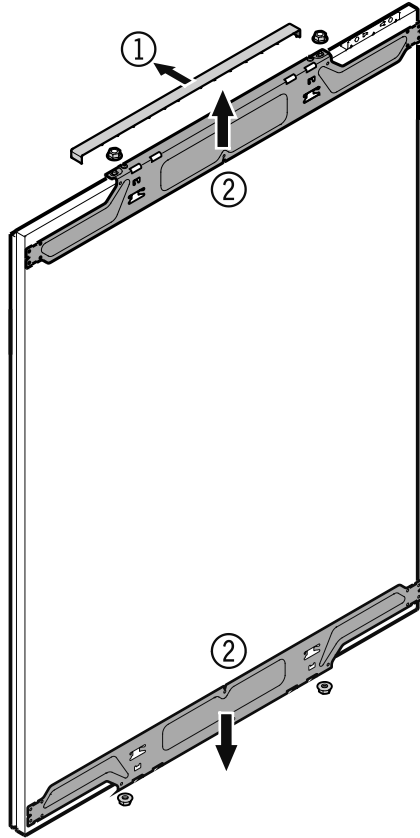


Az ajtópanelek felszerelése előtt

Vegye le az (1) borítást és csavarozza le a (2) felső és alsó rögzítőidomot a hűtőrezsajtóról. Ezeket a rögzítőidomokat a hűtőrezs ajtópaneljára kell felszerelni.

Fontos!

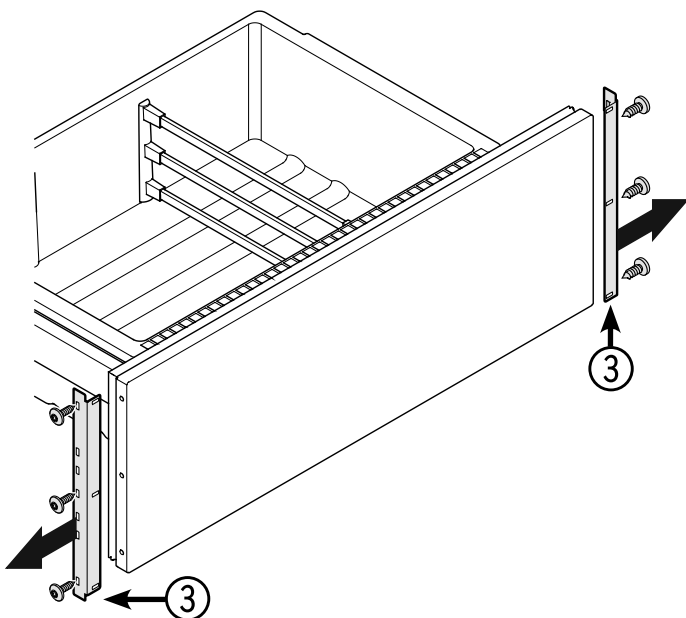
A rögzítőanyagok az előszerelt ajtópanel hűtőrezsajtóra való újbóli felszereléséhez szükségesek.



Csavarozza le a (3) rögzítőidomokat a fagyasztófiókokról. Ezeket a rögzítőidomokat a fagyasztórész ajtópaneljaira kell felszerelni.

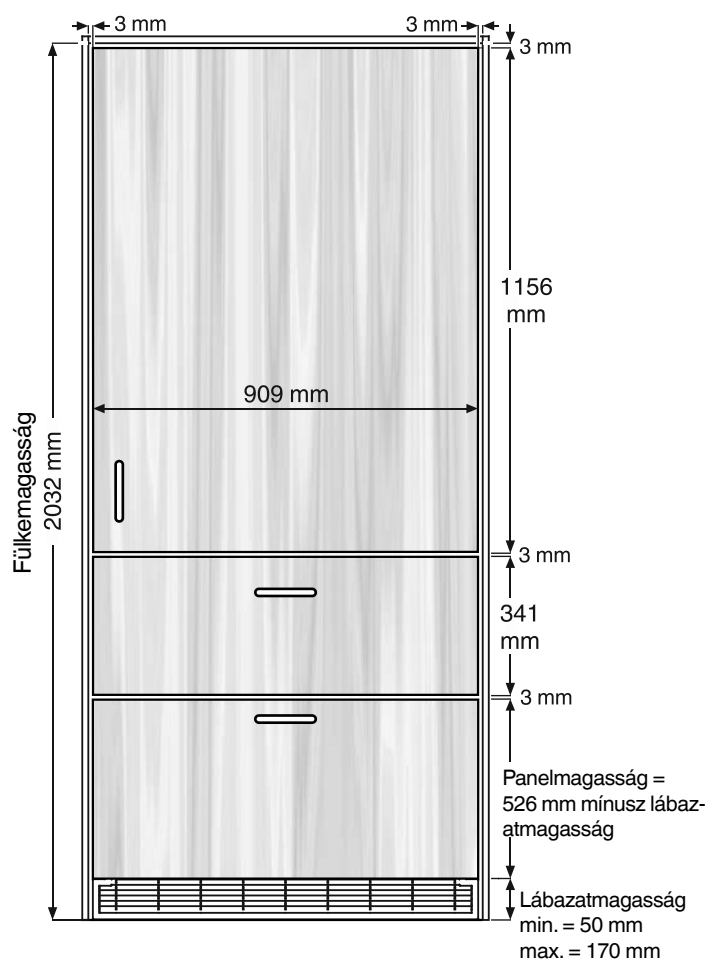
Fontos!

A csavarok az előszerelt fagyasztórész-panelok fagyasztófiókra való újbóli felszereléséhez szükségesek.

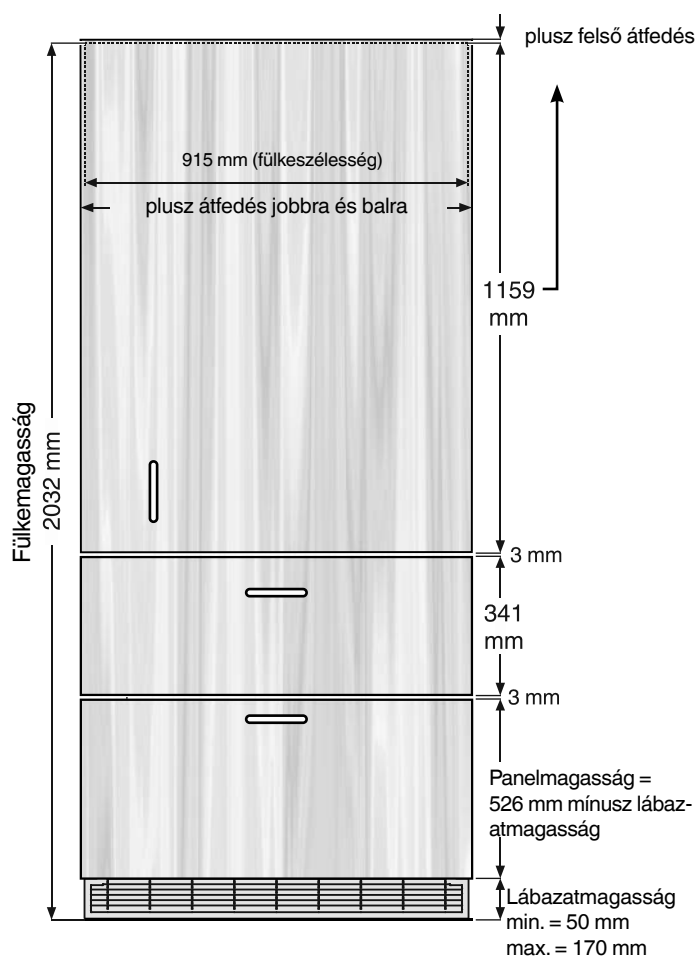


Panelméretek

Belső ajtópanel



Külső ajtópanel

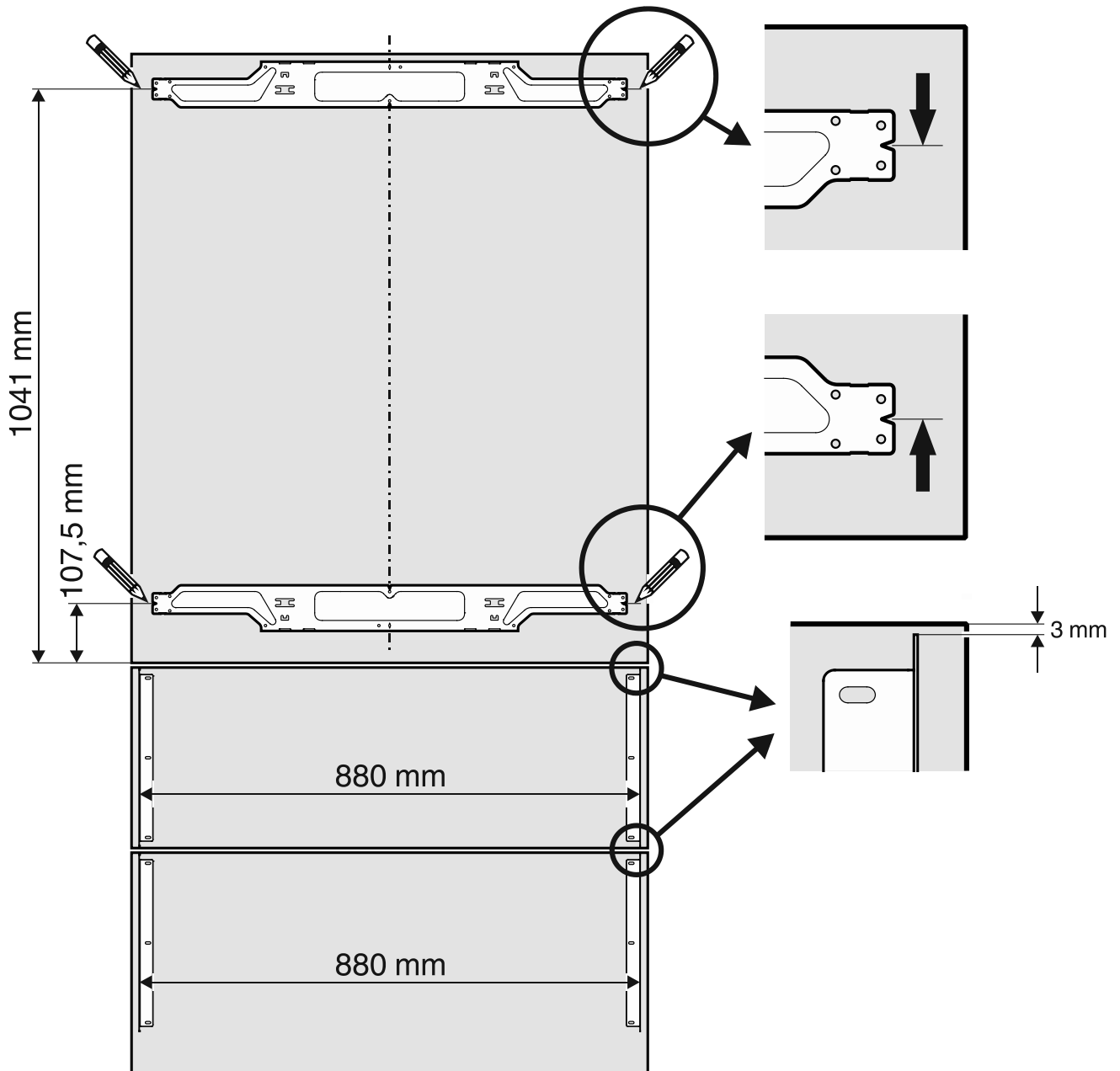


Min. panelvastagság = 16 mm
Max. panelvastagság = 20 mm

A hűtőpanel maximális megengedett súlya = 27 kg
A fagyasztópanel maximális megengedett súlya = 12 kg

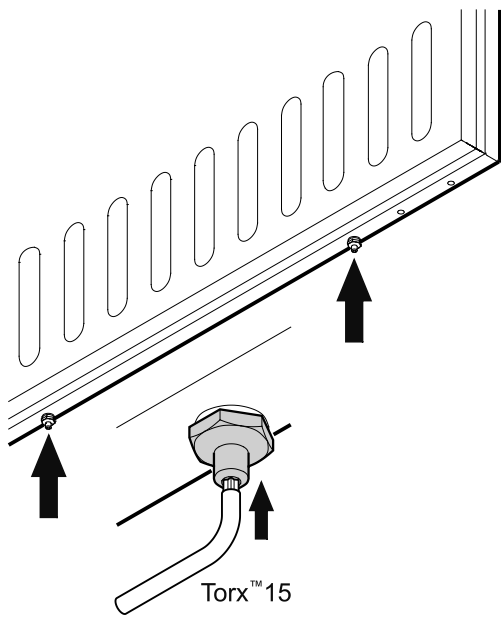
A rögzítőidomok felszerelése az ajtópanelokra

1. Rajzoljon fel egy vonalat az ajtópanel aljától 1041 mm-es távolságban.
2. Rajzoljon fel egy további vonalat az ajtópanel aljától 107,5 mm-es távolságban.
3. Állítsa be a hűtőrészajtó egy rögzítőidomát az alábbi ábra szerint a felső vonalhoz, és rögzítse legalább 6 db 4 x 14-es csavarral.
4. Állítsa be a hűtőrészajtó a második rögzítőidomát az alábbi ábra szerint az alsó vonalhoz, és rögzítse legalább 6 db 4 x 14-es csavarral.
5. Rögzítse a fagyasztórész-fiókok leszerelt rögzítőidomait egyenként 3 db 4 x 14-es csavarral az alábbi ábra szerint.



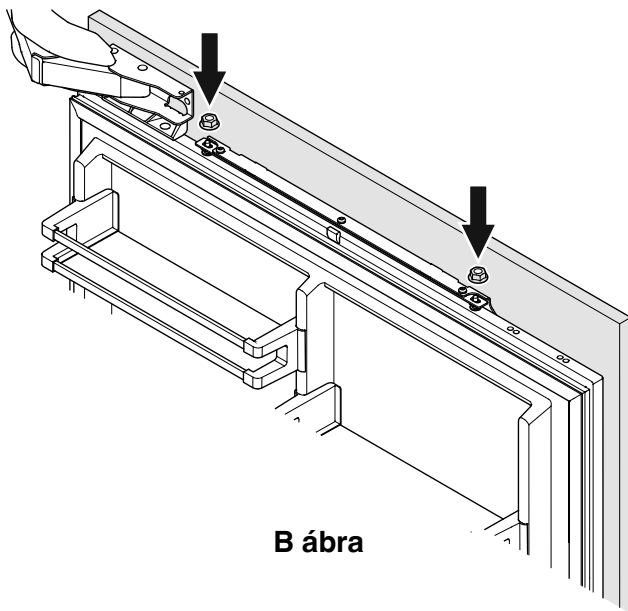
A hűtőrézspanel felszerelése

1. Csavarja be teljesen a beállítócsapokat a hűtőrézajtó alján (A ábra).



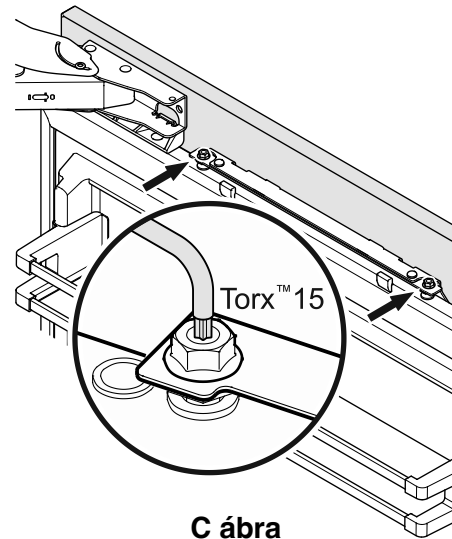
A ábra

2. Nyissa ki a hűtőrézajtót és akassza be a hűtőrézpanelt a felső beállítócsapokra (B ábra).
3. Csavarja rá a rögzítőanyájakat a beállítócsapokra és enyhén húzza meg. (B ábra)



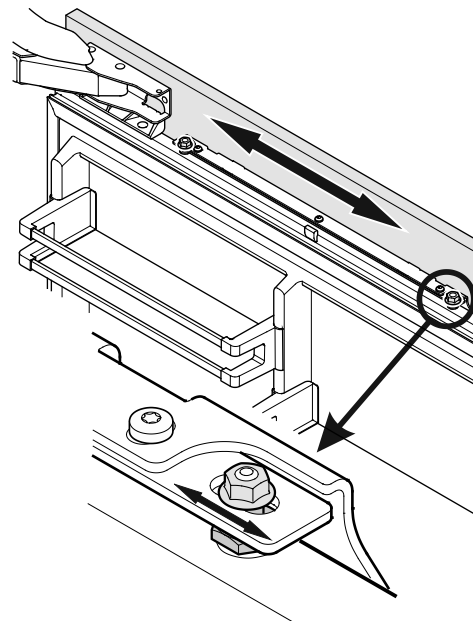
B ábra

4. Csukja be a hűtőrézajtót és ellenőrizze a panel magasságát.
5. Ha szükséges, állítson a panel magasságán. Oldja ki a rögzítőanyájakat és végezze el a beállítást a beállítócsapokkal (C ábra).



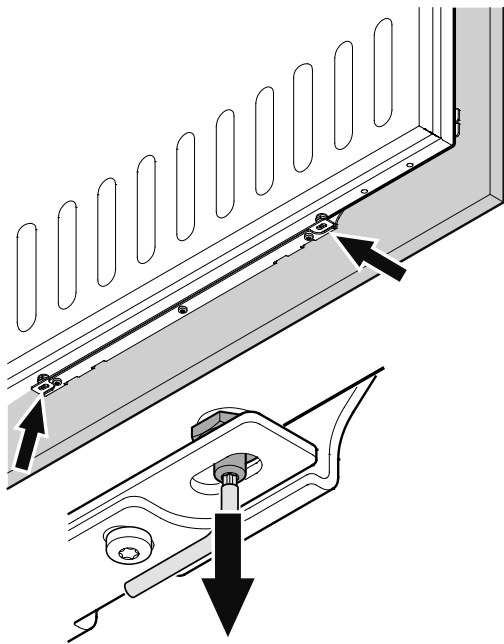
C ábra

6. Állítsa be a panelt vízszintesen (a rögzítődombban lévő hossz-furatokkal) (D ábra).
7. Húzza meg a rögzítőanyájakat.



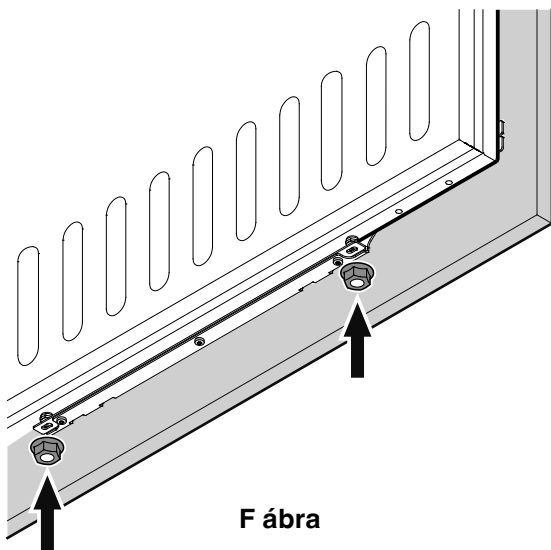
D ábra

8. Csavarja ki a beállítócsapokat (alul a hűtőrézajtón) anynyira, hogy azok érintsék a rögzítőidomot (**E ábra**).



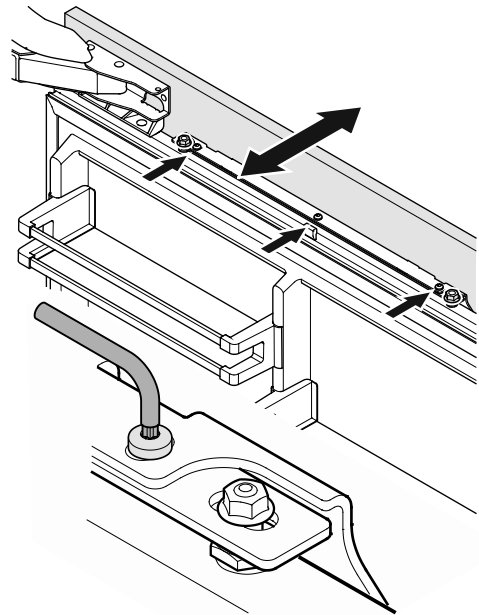
E ábra

9. Csavarja rá és húzza meg a rögzítőanyákat (**F ábra**).



F ábra

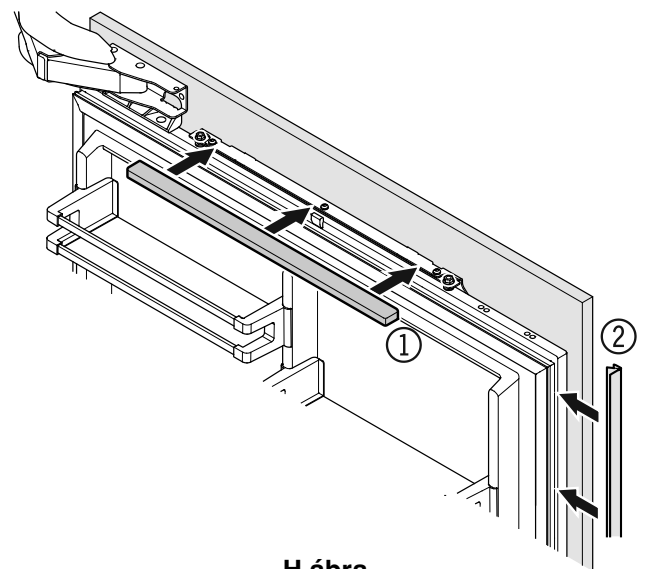
10. Oldja ki a három csavart a rögzítőidom tetején, állítsa be az ajtópanelt a **G ábrán** látható módon, majd ismét húzza meg a csavarokat. Ezt ugyanúgy lehet elvégezni, mint az alsó rögzítőidomnál.



G ábra

11. Pattintsa rá az (1) borításokat felül és alul (**H ábra**).

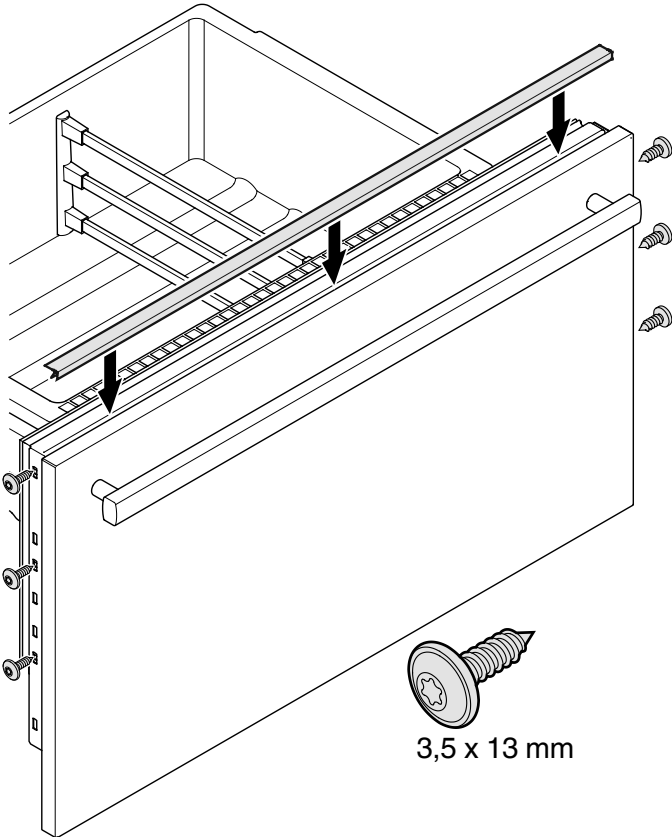
Helyezze be a készülékhez mellékelt (2) takarólécet a hűtőrézajtó és a hűtőrézpanel közé.



H ábra

A fagyasztórészpanelek felszerelése

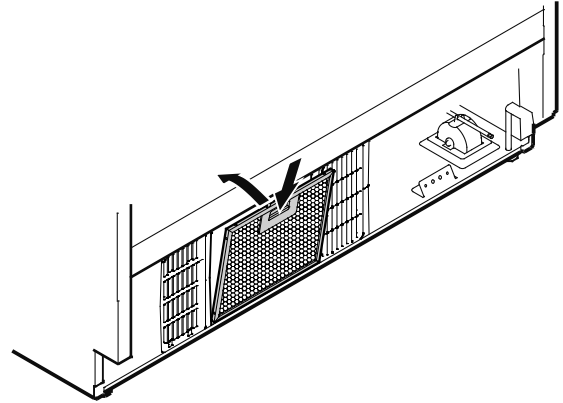
1. Húzza ki a felső fagyasztófiókat és csavarozza fel az előszerelt panelt.
Ugyanazokat a csavarokat kell használni, amelyekkel a rögzítőidomok rögzítve voltak (3,5 x 13).
2. Csupkja be a fiókot és ellenőrizze a panel helyzetét. A jobb és a bal oldali csavar kioldásával állítsa be a panel magasságát. Húzza meg a csavarokat.
3. Húzza ki az alsó fagyasztófiókat és azonos módon szerelje fel a panelt.
4. A fiók és a panel közötti rést mindkét fióknál fedje le a készülékhez mellékelt takarólécekkel. Húzza le a védőfóliát a lécről és helyezze be felül a részbe.



A porszűrő beszerelése

A készülékhez mellékelt porszűrő megakadályozza a motortér elszennyeződését és a hűtőteljesítmény csökkenését. A porszűrőt ezért feltétlenül be kell szerelni.

1. Húzza ki teljesen az alsó fagyasztófiókat.
2. Húzza le a védőfóliát a porszűrőről. Helyezze be alul a szűrőt, nyomja le a gombot és pattintsa be.

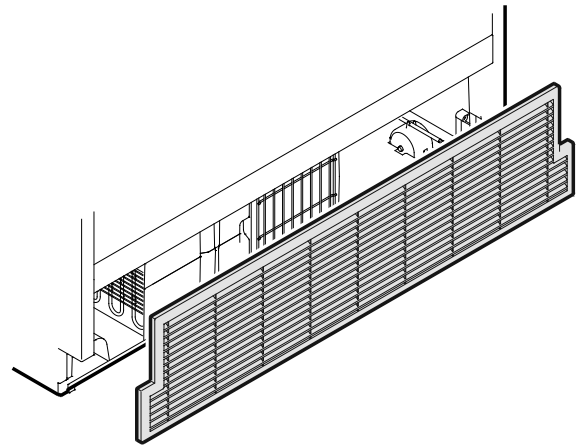


A szellőzőrács felszerelése

Fontos!

A készülék kifogástalan működésének biztosításához fontos felszerelni a készülékhez mellékelt szellőzőrácsot.

Ezt a szellőzőnyílást nem szabad letakarni vagy takarólappal beépíteni!



Az ajtóvasalat áthelyezése

Az ajtóvasalat áthelyezését csak kiképzett szakember végezheti.

▲ FIGYELMEZTETÉS!

Ne kísérelje meg maga elvégezni az ajtóvasalat áthelyezését. A hűtőrézajtó zsanérjai erős zárórugókkal van felszerelve. A véletlenül záródó zsanér súlyos sérüléseket okozhat.



Liebherr Hausgeräte Lienz GmbH

Dr.-Hans-Liebherr-Strasse 1

A-9900 Lienz

Österreich

www.liebherr.com
